

STILNOVO

Technical sheet
Scheda tecnica

Fante

Lamp for Ceiling / Lampada da Soffitto

Design - Jonathan De Pas, Donato D'Urbino, Paolo Lomazzi | 1978

Click on image for more information - Clicca sull'immagine per maggiori informazioni



English

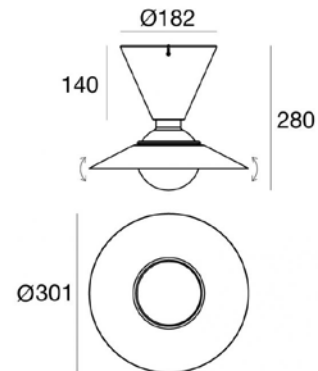


Italiano

Fante



Ceiling Lights | 220-240 V | 1xE27
8967



Technical data	
Designer	De Pas - D'urbino - Lomazzi
Construction year	1978
Type	Ceiling Lights
Installation position	Ceiling
Installation environment	Indoor
Lamp cap	1 x E27
Light emission direction	downward and upward
Frequency	50-60 Hz
Optics	General Lighting
Safety class	1
IP	IP20
Glow wire test	850°
Direct mounting on normally flammable surfaces	Yes
CE	Yes
Dimmable article	No
Directional	No
Tilting	Yes
total angle (horizontal plane)	90 °
Walk-over	No
Drive-over	No
Cable included	No
Electric socket	Type L
Resin potting	No
Net weight	1.195 Kg

Finishing diffuser	
Material	Aluminium
Colour	white RAL 9010
Processing	Coating

Finishing base	
Material	PU
Colour	Matt Black

Fante



Ceiling Lights I 220-240 V I 1xE27
8967

Single emission ceiling lights for indoor application. LED lamplamp included, lamp cap 1xE27.

The diffuser is made of aluminium with a coating treatment. The ingress protection degree is IP20; the total weight is of 1.195 kg.

The device features protection class I and can be ceiling-mounted.

Compliant with the EN 60598-1 standard and its specific provisions.

Energy efficiency class

This product contains a light source of energy efficiency class D.

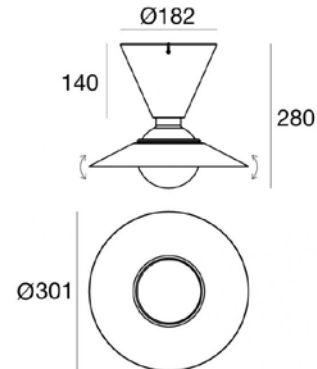
Illuminotechnical Features

Source lumens	1520 lm
Colour temperature	2700 K
Colour rendering index	80 Ra

Fante



Plafone I 220-240 V | 1xE27
8967



Dati tecnici	
Designer	De Pas - D'urbino - Lomazzi
Anno di realizzazione	1978
Tipologia	Plafone
Posizione installativa	Soffitto
Ambiente installativo	Indoor
Attacco della lampadina	1 x E27
Direzione emissione luminosa	verso il basso e verso l'alto
Frequenza	50-60 Hz
Ottica	General Lighting
Classe di isolamento	1
IP	IP20
Prova del filo incandescente	850°
Montaggio diretto su superfici normalmente infiammabili	Si
CE	Si
Articolo dimmerabile	No
Orientabilità	No
Basculante	Si
angolo totale (piano orizzontale)	90 °
Calpestabilità	No
Carrabilità	No
Cavo incluso	No
Presca elettrica	Tipo L
Resinatura	No
Peso netto	1.195 Kg

Finitura diffusore	
Materiale	alluminio
Colore	Bianco RAL 9010
Lavorazione	verniciatura

Finitura Base	
Materiale	poliuretano
Colore	Nero Opaco

Fante



Plafone I 220-240 V I 1xE27
8967

Plafone a singola emissione per applicazione indoor. Lampadina LED inclusa, attacco 1xE27.

Il diffusore è prodotto in alluminio, con una lavorazione di verniciatura. Il grado di protezione è IP20; il peso complessivo è di 1.195 kg.

L'apparecchio presenta una classe di isolamento I ed è installabile a soffitto.

Conforme alla norma EN 60598-1 e alle relative prescrizioni particolari.

Classe di efficienza energetica

Questo prodotto contiene una sorgente luminosa di classe di efficienza energetica D.

Caratteristiche Illuminotecniche

Flusso luminoso sorgente	1520 lm
Temperatura di colore	2700 K
Indice di resa cromatica	80 Ra