

STILNOVO

Technical sheet
Scheda tecnica

Diphy

Lamp for Wall-Ceiling / Lampada da Parete-Soffitto

Design - Mirco Crosatto | 2016

Click on image for more information - Clicca sull'immagine per maggiori informazioni



L 54 cm – ENG



L 54 cm – ITA



L 76 cm – ENG

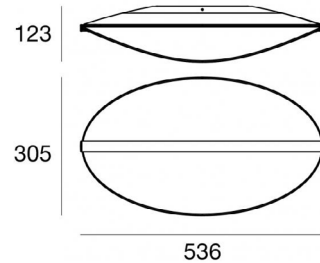
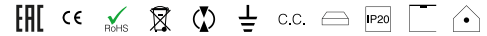


L 76 cm – ITA

Diphy_S



Ceiling Lights | 220-240 V
200 topLED 19 W DC - 21 W AC | CRI 90
8166



Technical data	
Construction year	2018
Type	Surface
Installation position	Ceiling
Installation environment	Indoor
Light Source	LED
Total Power	21 W
Source lumens	2609 lm
Voltage	220 - 240 V AC
Frequency	60 - 50 Hz
CCT / Tone	3000 K
Colour rendering index	90 Ra
C.C. / C.V.	AC
Safety class	1
IP	IP20
Glow wire test	650°
Direct mounting on normally flammable surfaces	Yes
CE	Yes
Driver included	Driver
Dimmable article	Phase cut
Directional	No
Tilting	No
Walk-over	No
Drive-over	No
Cable included	No
Resin potting	No
Type of light emission	Double emission
Net weight	1 Kg
Electrostatic discharge protection	No
Surge protection	No

Finishing casing	
Material	Aluminium
Colour	Embossed white RAL 9003
Processing	Coating

Finishing diffuser	
Material	PMMA
Colour	transparent
Processing	Laser engravings

Finishing mounting frame	
Material	metal
Colour	Embossed white RAL 9003
Processing	Coating

Diphy_S



Ceiling Lights | 220-240 V | 200 topLED 19 W DC - 21 W AC | CRI 90 | Base 8166

Double emission ceiling lights for indoor application. The warm white LED light source with a diffused light distribution is composed of 200 topLEDs with CCT of 3000 K and a CRI 90; the source luminous flux is 2609 lm, with a 137.3 lm/W nominal luminous efficacy.

The device body is made of aluminium and features a embossed white ral 9003 finish, processed by means of coating; the diffuser is made of pmma with a laser engravings treatment; the mounting frame is made of metal, with a embossed white ral 9003 finish, processed by means of coating. The ingress protection degree is IP20; the total weight is of 1 kg.

The total absorbed power is 21 W.

The device features protection class I and can be ceiling-mounted.

Compliant with the EN 60598-1 standard and its specific provisions.

Energy efficiency class

This product contains 2 light sources of energy efficiency class E.

Illuminotecnical Features

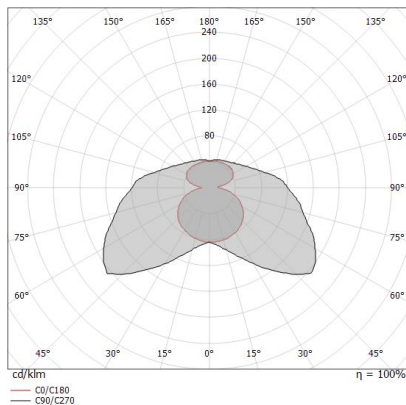
Light Output Ratio (LOR)	86 %
Source lumens	2609 lm
Delivered lumens	2268 lm
Consumption	21 W
Luminaire efficacy	108 lm/W
Colour temperature	3000 K
Standard Deviation of Colour Matching	3 Step MacAdam
Colour rendering index	90 Ra
Junction temperature (lighting fixture)	80
Standard Operating Ambient Temperature	25°C

LED Life / Failure Ratio

L80 B20 C0 80000h

OPTICAL

C90/C270 optics	180°
Light distribution simmetry	Asymmetrical



Diphy_S



Diphy_S | Ceiling Lights | Accessories
8166



Dimmer
220-240V

Code
KIT0026



Dimmer
Radio-frequenza, 85-240V

Code
KIT0080

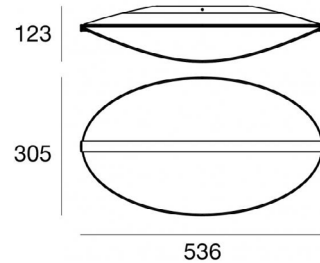
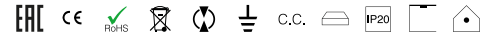
Diphy_S



Plafone | 220-240 V | 200 topLED 19 W DC - 21 W AC

CRI 90

8166



Dati tecnici	
Anno di realizzazione	2018
Tipologia	Superficie
Posizione installativa	Soffitto
Ambiente installativo	Indoor
Sorgente luminosa	Tecnologia LED
Potenza totale	21 W
Flusso luminoso sorgente	2609 lm
Tensione	220 - 240 V AC
Frequenza	60 - 50 Hz
CCT / Tonalità	3000 K
Indice di resa cromatica	90 Ra
C.C. / C.V.	AC
Classe di isolamento	1
IP	IP20
Prova del filo incandescente	650°
Montaggio diretto su superfici normalmente infiammabili	Si
CE	Si
Driver incluso	Driver
Articolo dimmerabile	Phase cut
Orientabilità	No
Basculante	No
Calpestabilità	No
Carrabilità	No
Cavo incluso	No
Resinatura	No
Tipologia di emissione luminosa	Doppia emissione
Peso netto	1 Kg
Protezione scariche elettrostatiche	No
Protezione surge	No

Finitura corpo	
Materiale	alluminio
Colore	Bianco RAL 9003 goffrato
Lavorazione	verniciatura
Finitura diffusore	
Materiale	PMMA
Colore	Trasparente
Lavorazione	Incisione laser
Finitura montatura	
Materiale	metallo
Colore	Bianco RAL 9003 goffrato
Lavorazione	verniciatura

Diphy_S



Plafone I 220-240 V | 200 topLED 19 W DC - 21 W AC | CRI 90 | Base
8166

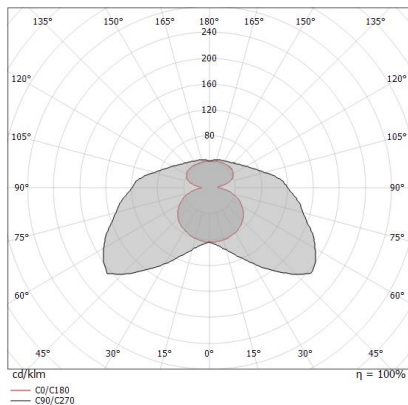
Plafone a doppia emissione per applicazione indoor. La sorgente luminosa LED, di colore bianco caldo, con distribuzione luminosa Diffusa, è composta da 200 LED topLED, con una CCT 3000 K ed un CRI 90; il flusso luminoso della sorgente è di 2609 lm, con un'efficienza nominale di 137.3 lm/W.

Il corpo dell'apparecchio, realizzato in alluminio, presenta una finitura di colore bianco ral 9003 goffrato, ottenuta tramite verniciatura; il diffusore è prodotto in pmma, con una lavorazione di incisione laser; la montatura è prodotta in metallo, con una finitura di colore bianco ral 9003 goffrato, ottenuta tramite verniciatura. Il grado di protezione è IP20; il peso complessivo è di 1 kg.

La potenza assorbita dall'apparecchio è di 21 W.

L'apparecchio presenta una classe di isolamento I ed è installabile a soffitto.

Conforme alla norma EN 60598-1 e alle relative prescrizioni particolari.



Classe di efficienza energetica

Questo prodotto contiene 2 sorgenti luminose di classe di efficienza energetica E.

Caratteristiche Illuminotecniche

Resa luminosa apparecchio (LOR)	86 %
Flusso luminoso sorgente	2609 lm
Flusso luminoso apparecchio	2268 lm
Potenza reale apparecchio	21 W
Efficienza reale apparecchio	108 lm/W
Temperatura di colore	3000 K
Deviazione standard di corrispondenza colore	3 Step MacAdam
Indice di resa cromatica	90 Ra
Temperatura di giunzione nell'apparecchio	80
Temperatura standard dell'ambiente di esercizio	25°C

LED Life / Failure Ratio

L80 B20 C0 80000h

OPTICAL

Ottica C90/C270	180°
Light distribution symmetry	Asymmetrical

Diphy_S



Diphy_S | Ceiling Lights | Accessories
8166



Dimmer
220-240V

Code
KIT0026



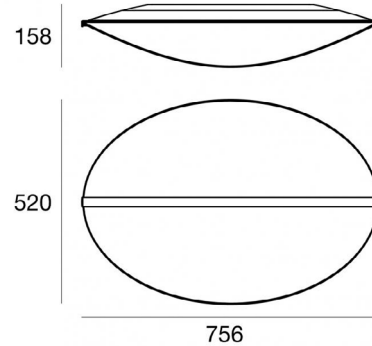
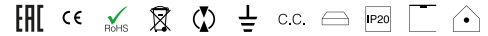
Dimmer
Radio-frequenza, 85-240V

Code
KIT0080

Diphy_S



Ceiling Lights | 220-240 V
300 topLED 35 W DC - 40 W AC | CRI 90
8167



Technical data	
Construction year	2018
Type	Surface
Installation position	Ceiling
Installation environment	Indoor
Light Source	LED
Total Power	40 W
Source lumens	4370 lm
Voltage	220 - 240 V AC
Frequency	60 - 50 Hz
CCT / Tone	3000 K
Colour rendering index	90 Ra
C.C. / C.V.	AC
Safety class	1
IP	IP20
Glow wire test	650°
Direct mounting on normally flammable surfaces	Yes
CE	Yes
Driver included	Driver
Dimmable article	Phase cut
Directional	No
Tilting	No
Walk-over	No
Drive-over	No
Cable included	No
Resin potting	No
Type of light emission	Double emission
Net weight	3.045 Kg
Electrostatic discharge protection	No
Surge protection	No

Finishing casing

Material	Aluminium
Colour	Embossed white RAL 9003
Processing	Coating

Finishing diffuser

Material	PMMA
Colour	transparent
Processing	Laser engravings

Finishing mounting frame

Material	metal
Colour	Embossed white RAL 9003
Processing	Coating

Diphy_S



Ceiling Lights | 220-240 V | 300 topLED 35 W DC - 40 W AC | CRI 90 | Base
8167

Double emission ceiling lights for indoor application. The warm white LED light source with a diffused light distribution is composed of 300 topLEDs with CCT of 3000 K and a CRI 90; the source luminous flux is 4370 lm, with a 124.9 lm/W nominal luminous efficacy.

The device body is made of aluminium and features a embossed white ral 9003 finish, processed by means of coating; the diffuser is made of pmma with a laser engravings treatment; the mounting frame is made of metal, with a embossed white ral 9003 finish, processed by means of coating. The ingress protection degree is IP20; the total weight is of 3.045 kg.

The total absorbed power is 40 W.

The device features protection class I and can be ceiling-mounted.

Compliant with the EN 60598-1 standard and its specific provisions.

Energy efficiency class

This product contains 3 light sources of energy efficiency class E.

Illuminotechnical Features

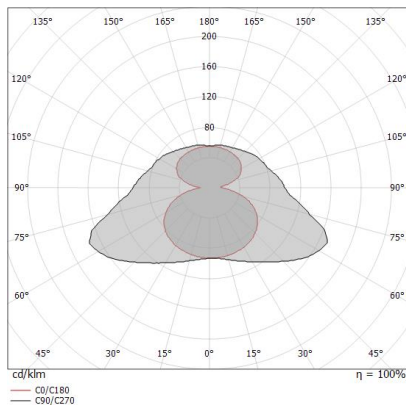
Light Output Ratio (LOR)	95 %
Source lumens	4370 lm
Delivered lumens	4159 lm
Consumption	40 W
Luminaire efficacy	103 lm/W
Colour temperature	3000 K
Standard Deviation of Colour Matching	3 Step MacAdam
Colour rendering index	90 Ra
Junction temperature (lighting fixture)	80
Standard Operating Ambient Temperature	25°C

LED Life / Failure Ratio

L80 B20 C0 80000h

OPTICAL

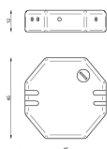
C90/C270 optics	180°
Light distribution simmetry	Asymmetrical



Diphy_S



Diphy_S | Ceiling Lights | Accessories
8167



Dimmer
220-240V

Code
KIT0026



Dimmer
Radio-frequenza, 85-240V

Code
KIT0080

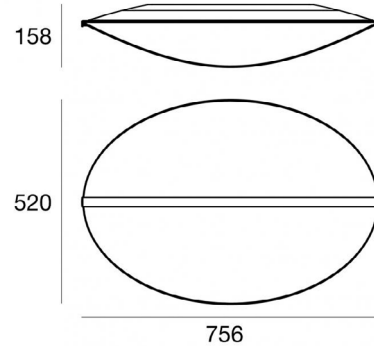
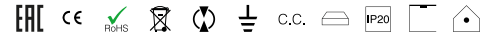
Diphy_S



Plafone | 220-240 V | 300 topLED 35 W DC - 40 W AC

CRI 90

8167



Dati tecnici	
Anno di realizzazione	2018
Tipologia	Superficie
Posizione installativa	Soffitto
Ambiente installativo	Indoor
Sorgente luminosa	Tecnologia LED
Potenza totale	40 W
Flusso luminoso sorgente	4370 lm
Tensione	220 - 240 V AC
Frequenza	60 - 50 Hz
CCT / Tonalità	3000 K
Indice di resa cromatica	90 Ra
C.C. / C.V.	AC
Classe di isolamento	1
IP	IP20
Prova del filo incandescente	650°
Montaggio diretto su superfici normalmente infiammabili	Si
CE	Si
Driver incluso	Driver
Articolo dimmerabile	Phase cut
Orientabilità	No
Basculante	No
Calpestabilità	No
Carrabilità	No
Cavo incluso	No
Resinatura	No
Tipologia di emissione luminosa	Doppia emissione
Peso netto	3.045 Kg
Protezione scariche elettrostatiche	No
Protezione surge	No

Finitura corpo	
Materiale	alluminio
Colore	Bianco RAL 9003 goffrato
Lavorazione	verniciatura
Finitura diffusore	
Materiale	PMMA
Colore	Trasparente
Lavorazione	Incisione laser
Finitura montatura	
Materiale	metallo
Colore	Bianco RAL 9003 goffrato
Lavorazione	verniciatura

Diphy_S



Plafone I 220-240 V | 300 topLED 35 W DC - 40 W AC | CRI 90 | Base
8167

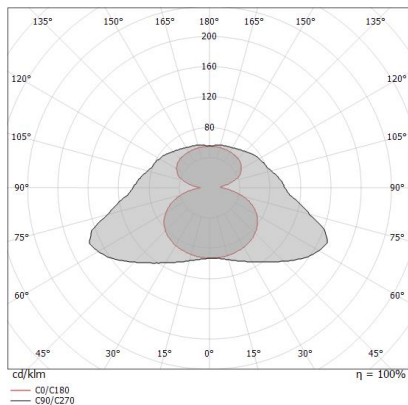
Plafone a doppia emissione per applicazione indoor. La sorgente luminosa LED, di colore bianco caldo, con distribuzione luminosa Diffusa, è composta da 300 LED topLED, con una CCT 3000 K ed un CRI 90; il flusso luminoso della sorgente è di 4370 lm, con un'efficienza nominale di 124.9 lm/W.

Il corpo dell'apparecchio, realizzato in alluminio, presenta una finitura di colore bianco ral 9003 goffrato, ottenuta tramite verniciatura; il diffusore è prodotto in pmma, con una lavorazione di incisione laser; la montatura è prodotta in metallo, con una finitura di colore bianco ral 9003 goffrato, ottenuta tramite verniciatura. Il grado di protezione è IP20; il peso complessivo è di 3.045 kg.

La potenza assorbita dall'apparecchio è di 40 W.

L'apparecchio presenta una classe di isolamento I ed è installabile a soffitto.

Conforme alla norma EN 60598-1 e alle relative prescrizioni particolari.



Classe di efficienza energetica

Questo prodotto contiene 3 sorgenti luminose di classe di efficienza energetica E.

Caratteristiche Illuminotecniche

Resa luminosa apparecchio (LOR)	95 %
Flusso luminoso sorgente	4370 lm
Flusso luminoso apparecchio	4159 lm
Potenza reale apparecchio	40 W
Efficienza reale apparecchio	103 lm/W
Temperatura di colore	3000 K
Deviazione standard di corrispondenza colore	3 Step MacAdam
Indice di resa cromatica	90 Ra
Temperatura di giunzione nell'apparecchio	80
Temperatura standard dell'ambiente di esercizio	25°C

LED Life / Failure Ratio

L80 B20 C0 80000h

OPTICAL

Ottica C90/C270	180°
Light distribution symmetry	Asymmetrical

Diphy_S



Diphy_S | Ceiling Lights | Accessories
8167



Dimmer
220-240V

Code
KIT0026



Dimmer
Radio-frequenza, 85-240V

Code
KIT0080