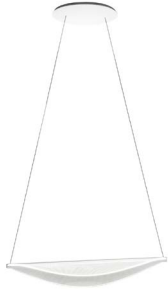


## Diphy

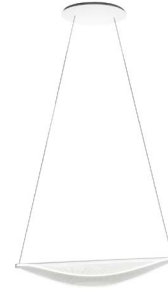
### Lamp for Suspension / Lampada da Sospensione

Design - Mirco Crosatto | 2016

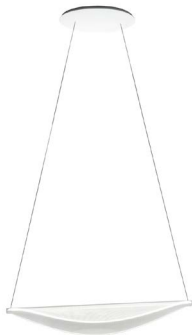
Click on image for more information - Clicca sull'immagine per maggiori informazioni



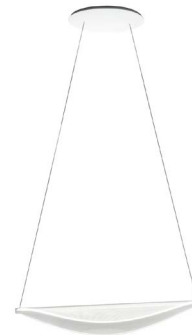
L 54 cm - ENG



L 54 cm - ITA



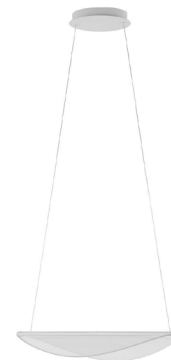
L 76 cm - ENG



L 76 cm - ITA



L 96 cm - ENG

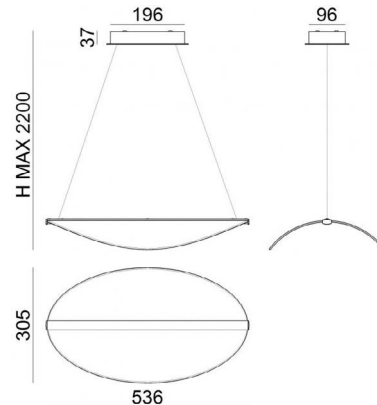
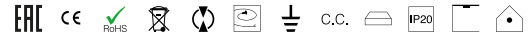
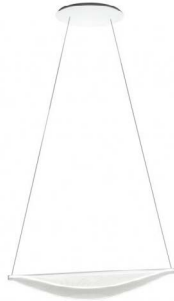


L 96 cm - ITA

# Diphy\_P1



Pendant Luminaires | 220-240 V  
200 topLED 20 W DC - 20 W AC | CRI 90  
8172



| Technical data                                 |                 |
|--|-----------------|
| Construction year                              | 2018            |
| Type   | Surface         |
| Installation position                          | Ceiling         |
| Installation environment                       | Indoor          |
| Light Source                                   | LED             |
| Total Power                                    | 20 W            |
| Source lumens                                  | 2609 lm         |
| Voltage  | 220 - 240 V AC  |
| Frequency                                      | 60 - 50 Hz      |
| CCT / Tone                                     | 3000 K          |
| Colour rendering index                         | 90 Ra           |
| C.C. / C.V.                                    | AC              |
| Safety class                                   | 1               |
| IP   | IP20            |
| Glow wire test                                 | 650°            |
| Direct mounting on normally flammable surfaces | Yes             |
| CE   | Yes             |
| Driver included                                | Driver          |
| Dimmable article                               | Phase cut       |
| Directional                                    | No              |
| Tilting  | No              |
| Walk-over                                      | No              |
| Drive-over                                     | No              |
| Cable included                                 | Yes             |
| Cable length                                   | 2.5 m           |
| Resin potting                                  | No              |
| Type of light emission                         | Double emission |
| Net weight                                     | 1.8 Kg          |
| Electrostatic discharge protection             | No              |
| Surge protection                               | No              |

## Finishing casing

|            |                         |
|------------|-------------------------|
| Material   | Aluminium               |
| Colour     | Embossed white RAL 9003 |
| Processing | Coating                 |

## Finishing diffuser

|            |                  |
|------------|------------------|
| Material   | PMMA             |
| Colour     | transparent      |
| Processing | Laser engravings |

## Finishing mounting frame

|            |                         |
|------------|-------------------------|
| Material   | metal                   |
| Colour     | Embossed white RAL 9003 |
| Processing | Coating                 |

## Cables Electrification+suspension

|                  |         |
|------------------|---------|
| Max cable length | 2500 mm |
|------------------|---------|

# Diphy\_P1



Pendant Luminaires | 220-240 V | 200 topLED 20 W DC - 20 W AC | CRI 90 | Base  
8172

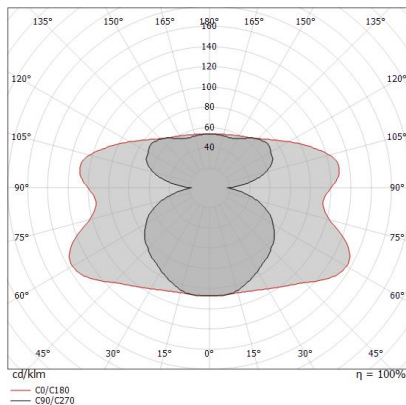
Double emission pendant luminaires for indoor application. The warm white LED light source with a diffused light distribution is composed of 200 topLEDs with CCT of 3000 K and a CRI 90; the source luminous flux is 2609 lm, with a 130.5 lm/W nominal luminous efficacy.

The device body is made of aluminium and features a embossed white ral 9003 finish, processed by means of coating; the diffuser is made of pmma with a laser engravings treatment; the mounting frame is made of metal, with a embossed white ral 9003 finish, processed by means of coating. The ingress protection degree is IP20; the total weight is of 1.8 kg.

The total absorbed power is 21 W. The power supply cable is included and features a 2.5 m length.

The device features protection class I and can be ceiling-mounted.

Compliant with the EN 60598-1 standard and its specific provisions.



## Energy efficiency class

This product contains 2 light sources of energy efficiency class E.

## Illuminotechnical Features

|   |                |
|---|----------------|
| Light Output Ratio (LOR)                | 76 %           |
| Source lumens                           | 2609 lm        |
| Delivered lumens                        | 2003 lm        |
| Consumption                             | 20 W           |
| Luminaire efficacy                      | 100 lm/W       |
| Colour temperature                      | 3000 K         |
| Standard Deviation of Colour Matching   | 3 Step MacAdam |
| Colour rendering index                  | 90 Ra          |
| Junction temperature (lighting fixture) | 80             |
| Standard Operating Ambient Temperature  | 25°C           |

## LED Life / Failure Ratio

L80 B20 C0 80000h

## UGR

|                   |          |
|-------------------|----------|
| UGR transversal   | 22       |
| UGR axial         | 16.5     |
| X=4H   Y=8H       | S=0.25H  |
| Reflection factor | 70/50/20 |

## OPTICAL

|                             |                     |
|-----------------------------|---------------------|
| C0/C180 optics              | 180°                |
| C90/C270 optics             | 145°                |
| Light distribution simmetry | Symmetrical 2 assis |

# Diphy\_P1



Diphy\_P1 | Pendant Luminaires | Accessories  
8172



Dimmer  
220-240V

Code  
KIT0026



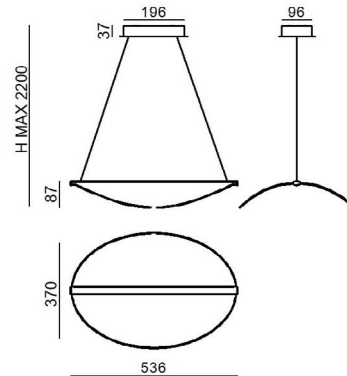
Dimmer  
Radio-frequenza, 85-240V

Code  
KIT0080

# Diphy



Sospensione | 220-240 V  
1 topLED 20 W DC - 21 W AC | CRI 90  
9090



| Dati tecnici  |                   |
|---|-------------------|
| Designer  | Linea Light       |
| Anno di realizzazione                                   | 2021              |
| Posizione installativa                                  | Soffitto          |
| Ambiente installativo                                   | Indoor            |
| Sorgente luminosa                                       | Tecnologia LED    |
| Potenza totale  | 21 W              |
| Flusso luminoso sorgente                                | 2609 lm           |
| Tensione  | 220 - 240 V AC    |
| Frequenza   | 60 - 50 Hz        |
| CCT / Tonalità  | 3000 K            |
| Indice di resa cromatica                                | 90 Ra             |
| C.C. / C.V.   | AC                |
| Classe di isolamento                                    | 1                 |
| IP  | IP20              |
| Prova del filo incandescente                            | 850°              |
| Montaggio diretto su superfici normalmente infiammabili | Si                |
| CE  | Si                |
| Driver incluso  | Driver            |
| Articolo dimmerabile                                    | DALI - PUSH DIM   |
| Orientabilità   | No                |
| Basculante  | No                |
| Calpestabilità  | No                |
| Carrabilità   | No                |
| Cavo incluso  | Si                |
| Lunghezza del cavo                                      | 2.2 m             |
| Resinatura  | No                |
| Tipologia di emissione luminosa                         | Singola emissione |
| Peso netto  | 1.8 Kg            |
| Protezione scariche elettrostatiche                     | No                |
| Protezione surge  | No                |

## Finitura corpo

|             |                          |
|-------------|--------------------------|
| Materiale   | alluminio                |
| Colore      | Bianco RAL 9003 goffrato |
| Lavorazione | verniciatura             |

## Finitura diffusore

|             |                 |
|-------------|-----------------|
| Materiale   | PMMA            |
| Colore      | Trasparente     |
| Lavorazione | Incisione laser |

## Finitura montatura

|             |                          |
|-------------|--------------------------|
| Materiale   | metallo                  |
| Colore      | Bianco RAL 9003 goffrato |
| Lavorazione | verniciatura             |

## Cavi Elettrificazione+sospensione

Lunghezza max cavo 2200 mm

# Diphy



Sospensione | 220-240 V | 1 topLED 20 W DC - 21 W AC | CRI 90 | Base 9090

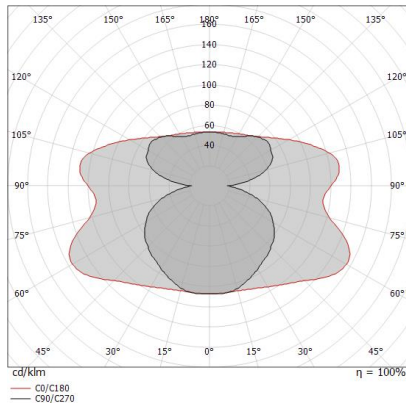
Sospensione a singola emissione per applicazione indoor. La sorgente luminosa LED, di colore bianco caldo, con distribuzione luminosa Diffusa, è composta da 1 LED topLED, con una CCT 3000 K ed un CRI 90; il flusso luminoso della sorgente è di 2609 lm, con un'efficienza nominale di 130.5 lm/W.

Il corpo dell'apparecchio, realizzato in alluminio, presenta una finitura di colore bianco ral 9003 goffrato, ottenuta tramite verniciatura; il diffusore è prodotto in pmma, con una lavorazione di incisione laser; la montatura è prodotta in metallo, con una finitura di colore bianco ral 9003 goffrato, ottenuta tramite verniciatura. Il grado di protezione è IP20; il peso complessivo è di 1.8 kg.

La potenza assorbita dall'apparecchio è di 21 W. Il cavo per l'alimentazione è incluso e presenta una lunghezza di 2.2 m.

L'apparecchio presenta una classe di isolamento I ed è installabile a soffitto.

Conforme alla norma EN 60598-1 e alle relative prescrizioni particolari.



## Classe di efficienza energetica

Questo prodotto contiene 2 sorgenti luminose di classe di efficienza energetica E.

## Caratteristiche Illuminotecniche

|   |                |
|---|----------------|
| Resa luminosa apparecchio (LOR)                 | 76 %           |
| Flusso luminoso sorgente                        | 2609 lm        |
| Flusso luminoso apparecchio                     | 2003 lm        |
| Potenza reale apparecchio                       | 21 W           |
| Efficienza reale apparecchio                    | 95 lm/W        |
| Temperatura di colore                           | 3000 K         |
| Deviazione standard di corrispondenza colore    | 3 Step MacAdam |
| Indice di resa cromatica                        | 90 Ra          |
| Temperatura di giunzione nell'apparecchio       | 80             |
| Temperatura standard dell'ambiente di esercizio | 25°C           |

## LED Life / Failure Ratio

L70 B20 C0 72500h

## UGR

|                   |          |
|-------------------|----------|
| UGR axial         | 16.5     |
| UGR transversal   | 22       |
| X=4H   Y=8H       | S=0.25H  |
| Reflection factor | 70/50/20 |

## OPTICAL

|                             |                    |
|-----------------------------|--------------------|
| Ottica C90/C270             | 145°               |
| Ottica C0/C180              | 180°               |
| Light distribution symmetry | Symmetrical 2 axis |

# Diphy



Diphy | Pendant Luminaires | Accessories  
**9090**



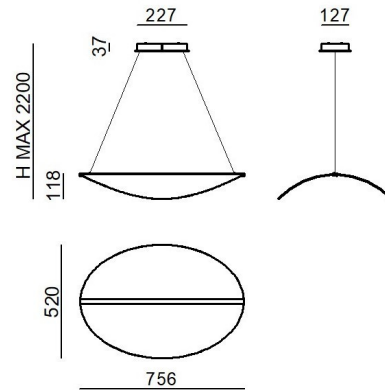
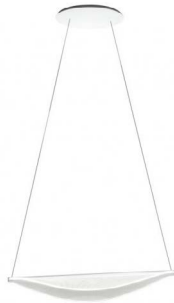
Dimmer  
Bluetooth, 220-240V

**Code**  
KIT0079

# Diphy\_P1



Pendant Luminaires | 220-240 V  
280 topLED 35 W DC - 40 W AC | CRI 90  
8170



| Technical data                                 |                 |
|--|-----------------|
| Construction year                              | 2017            |
| Type   | Surface         |
| Installation position                          | Ceiling         |
| Installation environment                       | Indoor          |
| Light Source                                   | LED             |
| Total Power                                    | 40 W            |
| Source lumens                                  | 4368 lm         |
| Voltage  | 220 - 240 V AC  |
| Frequency                                      | 60 - 50 Hz      |
| CCT / Tone                                     | 3000 K          |
| Colour rendering index                         | 90 Ra           |
| C.C. / C.V.                                    | AC              |
| Safety class                                   | 1               |
| IP   | IP20            |
| Glow wire test                                 | 650°            |
| Direct mounting on normally flammable surfaces | Yes             |
| CE   | Yes             |
| Driver included                                | Driver          |
| Dimmable article                               | DALI - PUSH DIM |
| Directional                                    | No              |
| Tilting  | No              |
| Walk-over                                      | No              |
| Drive-over                                     | No              |
| Cable included                                 | Yes             |
| Cable length                                   | 2.2 m           |
| Resin potting                                  | No              |
| Type of light emission                         | Double emission |
| Net weight                                     | 2.910 Kg        |
| Electrostatic discharge protection             | No              |
| Surge protection                               | No              |

| Finishing casing         |                         |
|--------------------------|-------------------------|
| Material                 | Aluminium               |
| Colour                   | Embossed white RAL 9003 |
| Processing               | Coating                 |
| Finishing diffuser       |                         |
| Material                 | PMMA                    |
| Colour                   | transparent             |
| Processing               | Laser engravings        |
| Finishing mounting frame |                         |
| Material                 | metal                   |
| Colour                   | Embossed white RAL 9003 |
| Processing               | Coating                 |



# Diphy\_P1



Pendant Luminaires | 220-240 V | 280 topLED 35 W DC - 40 W AC | CRI 90 | Base  
**8170**

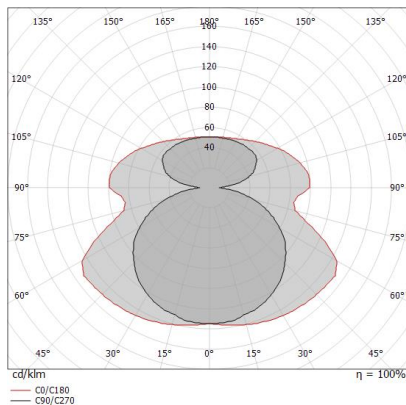
Double emission pendant luminaires for indoor application. The warm white LED light source with a diffused light distribution is composed of 280 topLEDs with CCT of 3000 K and a CRI 90; the source luminous flux is 4368 lm, with a 124.8 lm/W nominal luminous efficacy.

The device body is made of aluminium and features a embossed white ral 9003 finish, processed by means of coating; the diffuser is made of pmma with a laser engravings treatment; the mounting frame is made of metal, with a embossed white ral 9003 finish, processed by means of coating. The ingress protection degree is IP20; the total weight is of 2.910 kg.

The total absorbed power is 40 W. The power supply cable is included and features a 2.2 m length.

The device features protection class I and can be ceiling-mounted.

Compliant with the EN 60598-1 standard and its specific provisions.



## Energy efficiency class

This product contains 2 light sources of energy efficiency class E.

## Illuminotecnical Features

|   |                |
|---|----------------|
| Light Output Ratio (LOR)                | 80 %           |
| Source lumens                           | 4368 lm        |
| Delivered lumens                        | 3526 lm        |
| Consumption                             | 40 W           |
| Luminaire efficacy                      | 88 lm/W        |
| Colour temperature                      | 3000 K         |
| Standard Deviation of Colour Matching   | 3 Step MacAdam |
| Colour rendering index                  | 90 Ra          |
| Junction temperature (lighting fixture) | 80             |
| Standard Operating Ambient Temperature  | 25°C           |

## LED Life / Failure Ratio

L80 B20 C0 80000h

## UGR

|                   |          |
|-------------------|----------|
| UGR axial         | 16       |
| UGR transversal   | 20.6     |
| X=4H   Y=8H       | S=0.25H  |
| Reflection factor | 70/50/20 |

## OPTICAL

|                             |                     |
|-----------------------------|---------------------|
| C90/C270 optics             | 132°                |
| C0/C180 optics              | 180°                |
| Light distribution simmetry | Symmetrical 2 assis |

# Diphy\_P1



Diphy\_P1 | Pendant Luminaires | Accessories  
**8170**



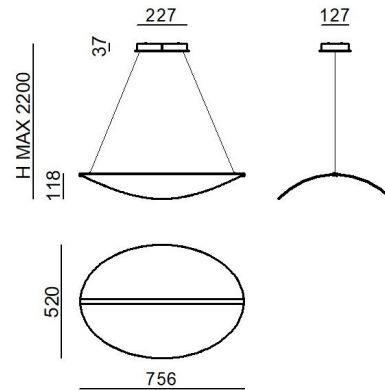
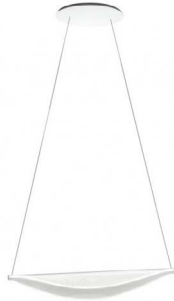
Dimmer  
Bluetooth, 220-240V

**Code**  
KIT0079

# Diphy\_P1



Sospensione | 220-240 V  
280 topLED 35 W DC - 40 W AC | CRI 90  
8170



| Dati tecnici  |                  |
|---|------------------|
| Anno di realizzazione                                   | 2017             |
| Tipologia   | Superficie       |
| Posizione installativa                                  | Soffitto         |
| Ambiente installativo                                   | Indoor           |
| Sorgente luminosa                                       | Tecnologia LED   |
| Potenza totale  | 40 W             |
| Flusso luminoso sorgente                                | 4368 lm          |
| Tensione  | 220 - 240 V AC   |
| Frequenza   | 60 - 50 Hz       |
| CCT / Tonalità  | 3000 K           |
| Indice di resa cromatica                                | 90 Ra            |
| C.C. / C.V.   | AC               |
| Classe di isolamento                                    | 1                |
| IP  | IP20             |
| Prova del filo incandescente                            | 650°             |
| Montaggio diretto su superfici normalmente infiammabili | Si               |
| CE  | Si               |
| Driver incluso  | Driver           |
| Articolo dimmerabile                                    | DALI - PUSH DIM  |
| Orientabilità   | No               |
| Basculante  | No               |
| Calpestabilità  | No               |
| Carrabilità   | No               |
| Cavo incluso  | Si               |
| Lunghezza del cavo                                      | 2.2 m            |
| Resinatura  | No               |
| Tipologia di emissione luminosa                         | Doppia emissione |
| Peso netto  | 2.910 Kg         |
| Protezione scariche elettrostatiche                     | No               |
| Protezione surge  | No               |

| Finitura corpo     |                          |
|--------------------|--------------------------|
| Materiale          | alluminio                |
| Colore             | Bianco RAL 9003 goffrato |
| Lavorazione        | verniciatura             |
| Finitura diffusore |                          |
| Materiale          | PMMA                     |
| Colore             | Trasparente              |
| Lavorazione        | Incisione laser          |
| Finitura montatura |                          |
| Materiale          | metallo                  |
| Colore             | Bianco RAL 9003 goffrato |
| Lavorazione        | verniciatura             |

# Diphy\_P1



Sospensione | 220-240 V | 280 topLED 35 W DC - 40 W AC | CRI 90 | Base  
**8170**

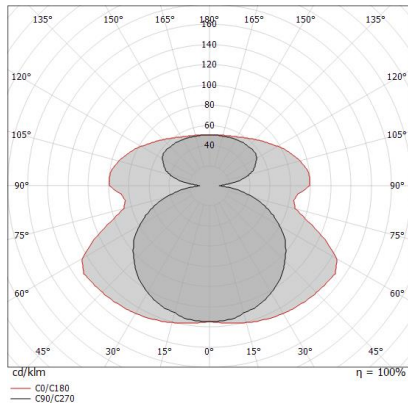
Sospensione a doppia emissione per applicazione indoor. La sorgente luminosa LED, di colore bianco caldo, con distribuzione luminosa Diffusa, è composta da 280 LED topLED, con una CCT 3000 K ed un CRI 90; il flusso luminoso della sorgente è di 4368 lm, con un'efficienza nominale di 124.8 lm/W.

Il corpo dell'apparecchio, realizzato in alluminio, presenta una finitura di colore bianco ral 9003 goffrato, ottenuta tramite verniciatura; il diffusore è prodotto in pmma, con una lavorazione di incisione laser; la montatura è prodotta in metallo, con una finitura di colore bianco ral 9003 goffrato, ottenuta tramite verniciatura. Il grado di protezione è IP20; il peso complessivo è di 2.910 kg.

La potenza assorbita dall'apparecchio è di 40 W. Il cavo per l'alimentazione è incluso e presenta una lunghezza di 2.2 m.

L'apparecchio presenta una classe di isolamento I ed è installabile a soffitto.

Conforme alla norma EN 60598-1 e alle relative prescrizioni particolari.



## Classe di efficienza energetica

Questo prodotto contiene 2 sorgenti luminose di classe di efficienza energetica E.

## Caratteristiche Illuminotecniche

|   |                |
|---|----------------|
| Resa luminosa apparecchio (LOR)                 | 80 %           |
| Flusso luminoso sorgente                        | 4368 lm        |
| Flusso luminoso apparecchio                     | 3526 lm        |
| Potenza reale apparecchio                       | 40 W           |
| Efficienza reale apparecchio                    | 88 lm/W        |
| Temperatura di colore                           | 3000 K         |
| Deviazione standard di corrispondenza colore    | 3 Step MacAdam |
| Indice di resa cromatica                        | 90 Ra          |
| Temperatura di giunzione nell'apparecchio       | 80             |
| Temperatura standard dell'ambiente di esercizio | 25°C           |

## LED Life / Failure Ratio

L80 B20 C0 80000h

## UGR

|                   |          |
|-------------------|----------|
| UGR axial         | 16       |
| UGR transversal   | 20.6     |
| X=4H   Y=8H       | S=0.25H  |
| Reflection factor | 70/50/20 |

## OPTICAL

|                             |                     |
|-----------------------------|---------------------|
| Ottica C90/C270             | 132°                |
| Ottica C0/C180              | 180°                |
| Light distribution symmetry | Symmetrical 2 assis |

# Diphy\_P1



Diphy\_P1 | Pendant Luminaires | Accessories  
**8170**



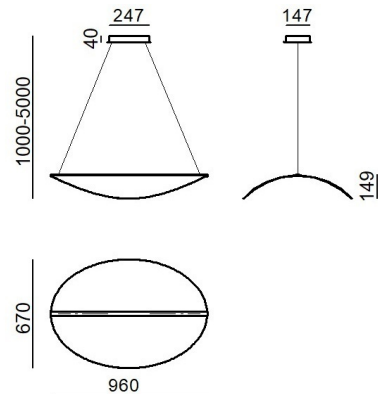
Dimmer  
Bluetooth, 220-240V

**Code**  
KIT0079

# Diphy\_ICON



Pendant Luminaires | 220-240 V  
200 topLED 48 W DC - 54 W AC | CRI 90  
8169



| Technical data                                 |                 |
|--|-----------------|
| Construction year                              | 2019            |
| Type   | Surface         |
| Installation position                          | Ceiling         |
| Installation environment                       | Indoor          |
| Light Source                                   | LED             |
| Total Power                                    | 54 W            |
| Source lumens                                  | 5760 lm         |
| Voltage  | 220 - 240 V AC  |
| Frequency                                      | 60 - 50 Hz      |
| CCT / Tone                                     | 3000 K          |
| Colour rendering index                         | 90 Ra           |
| C.C. / C.V.                                    | AC              |
| Safety class                                   | 1               |
| IP   | IP20            |
| Glow wire test                                 | 650°            |
| Direct mounting on normally flammable surfaces | Yes             |
| CE   | Yes             |
| Driver included                                | Driver          |
| Dimmable article                               | DALI - PUSH DIM |
| Directional                                    | No              |
| Tilting  | No              |
| Walk-over                                      | No              |
| Drive-over                                     | No              |
| Cable included                                 | Yes             |
| Cable length                                   | 5 m             |
| Resin potting                                  | No              |
| Type of light emission                         | Double emission |
| Net weight                                     | 4.520 Kg        |
| Electrostatic discharge protection             | No              |
| Surge protection                               | No              |

## Finishing casing

|            |                         |
|------------|-------------------------|
| Material   | Aluminium               |
| Colour     | Embossed white RAL 9003 |
| Processing | Coating                 |

## Finishing diffuser

|            |                  |
|------------|------------------|
| Material   | PMMA             |
| Colour     | transparent      |
| Processing | Laser engravings |

## Finishing mounting frame

|            |                         |
|------------|-------------------------|
| Material   | metal                   |
| Colour     | Embossed white RAL 9003 |
| Processing | Coating                 |

# Diphy\_ICON



Pendant Luminaires | 220-240 V | 200 topLED 48 W DC - 54 W AC | CRI 90 | Base  
8169

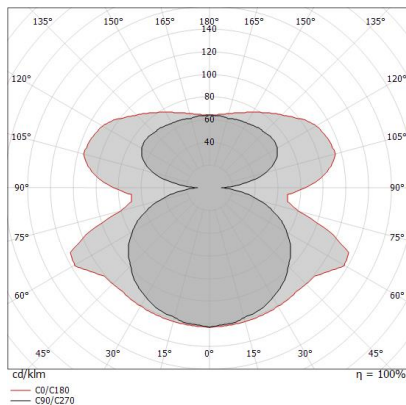
Double emission pendant luminaires for indoor application. The warm white LED light source with a diffused light distribution is composed of 200 topLEDs with CCT of 3000 K and a CRI 90; the source luminous flux is 5760 lm, with a 120.0 lm/W nominal luminous efficacy.

The device body is made of aluminium and features a embossed white ral 9003 finish, processed by means of coating; the diffuser is made of pmma with a laser engravings treatment; the mounting frame is made of metal, with a embossed white ral 9003 finish, processed by means of coating. The ingress protection degree is IP20; the total weight is of 4.520 kg.

The total absorbed power is 54 W. The power supply cable is included and features a 5 m length.

The device features protection class I and can be ceiling-mounted.

Compliant with the EN 60598-1 standard and its specific provisions.



## Energy efficiency class

This product contains 2 light sources of energy efficiency class E.

## Illuminotecnical Features

|   |                |
|---|----------------|
| Light Output Ratio (LOR)                | 82 %           |
| Source lumens                           | 5760 lm        |
| Delivered lumens                        | 4760 lm        |
| Consumption                             | 54 W           |
| Luminaire efficacy                      | 88 lm/W        |
| Colour temperature                      | 3000 K         |
| Standard Deviation of Colour Matching   | 3 Step MacAdam |
| Colour rendering index                  | 90 Ra          |
| Junction temperature (lighting fixture) | 80             |
| Standard Operating Ambient Temperature  | 25°C           |

## LED Life / Failure Ratio

L80 B20 C0 80000h

## UGR

|                   |          |
|-------------------|----------|
| UGR transversal   | 18.2     |
| UGR axial         | 15.2     |
| X=4H   Y=8H       | S=0.25H  |
| Reflection factor | 70/50/20 |

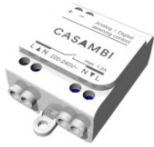
## OPTICAL

|                             |                     |
|-----------------------------|---------------------|
| C0/C180 optics              | 180°                |
| C90/C270 optics             | 138°                |
| Light distribution simmetry | Symmetrical 2 assis |

# Diphy\_ICON



Diphy\_ICON | Pendant Luminaires | Accessories  
**8169**



Dimmer  
Bluetooth, 220-240V

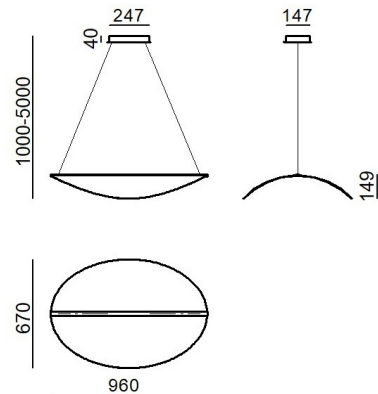
**Code**  
KIT0079



# Diphy\_ICON



Sospensione | 220-240 V  
200 topLED 48 W DC - 54 W AC | CRI 90  
8169



| Dati tecnici  |                  |
|---|------------------|
| Anno di realizzazione                                   | 2019             |
| Tipologia   | Superficie       |
| Posizione installativa                                  | Soffitto         |
| Ambiente installativo                                   | Indoor           |
| Sorgente luminosa                                       | Tecnologia LED   |
| Potenza totale  | 54 W             |
| Flusso luminoso sorgente                                | 5760 lm          |
| Tensione  | 220 - 240 V AC   |
| Frequenza   | 60 - 50 Hz       |
| CCT / Tonalità  | 3000 K           |
| Indice di resa cromatica                                | 90 Ra            |
| C.C. / C.V.   | AC               |
| Classe di isolamento                                    | 1                |
| IP  | IP20             |
| Prova del filo incandescente                            | 650°             |
| Montaggio diretto su superfici normalmente infiammabili | Si               |
| CE  | Si               |
| Driver incluso  | Driver           |
| Articolo dimmerabile                                    | DALI - PUSH DIM  |
| Orientabilità   | No               |
| Basculante  | No               |
| Calpestabilità  | No               |
| Carrabilità   | No               |
| Cavo incluso  | Si               |
| Lunghezza del cavo                                      | 5 m              |
| Resinatura  | No               |
| Tipologia di emissione luminosa                         | Doppia emissione |
| Peso netto  | 4.520 Kg         |
| Protezione scariche elettrostatiche                     | No               |
| Protezione surge  | No               |

## Finitura corpo

|             |                          |
|-------------|--------------------------|
| Materiale   | alluminio                |
| Colore      | Bianco RAL 9003 goffrato |
| Lavorazione | verniciatura             |

## Finitura diffusore

|             |                 |
|-------------|-----------------|
| Materiale   | PMMA            |
| Colore      | Trasparente     |
| Lavorazione | Incisione laser |

## Finitura montatura

|             |                          |
|-------------|--------------------------|
| Materiale   | metallo                  |
| Colore      | Bianco RAL 9003 goffrato |
| Lavorazione | verniciatura             |

# Diphy\_ICON



Sospensione | 220-240 V | 200 topLED 48 W DC - 54 W AC | CRI 90 | Base  
**8169**

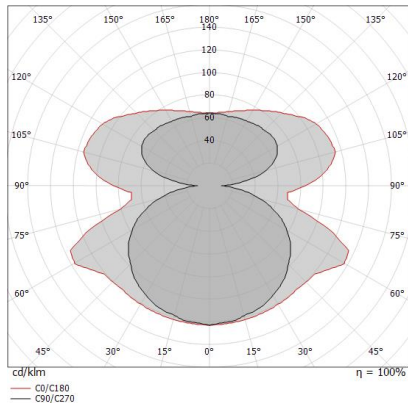
Sospensione a doppia emissione per applicazione indoor. La sorgente luminosa LED, di colore bianco caldo, con distribuzione luminosa Diffusa, è composta da 200 LED topLED, con una CCT 3000 K ed un CRI 90; il flusso luminoso della sorgente è di 5760 lm, con un'efficienza nominale di 120.0 lm/W.

Il corpo dell'apparecchio, realizzato in alluminio, presenta una finitura di colore bianco ral 9003 goffrato, ottenuta tramite verniciatura; il diffusore è prodotto in pmma, con una lavorazione di incisione laser; la montatura è prodotta in metallo, con una finitura di colore bianco ral 9003 goffrato, ottenuta tramite verniciatura. Il grado di protezione è IP20; il peso complessivo è di 4.520 kg.

La potenza assorbita dall'apparecchio è di 54 W. Il cavo per l'alimentazione è incluso e presenta una lunghezza di 5 m.

L'apparecchio presenta una classe di isolamento I ed è installabile a soffitto.

Conforme alla norma EN 60598-1 e alle relative prescrizioni particolari.



## Classe di efficienza energetica

Questo prodotto contiene 2 sorgenti luminose di classe di efficienza energetica E.

## Caratteristiche Illuminotecniche

|   |                |
|---|----------------|
| Resa luminosa apparecchio (LOR)                 | 82 %           |
| Flusso luminoso sorgente                        | 5760 lm        |
| Flusso luminoso apparecchio                     | 4760 lm        |
| Potenza reale apparecchio                       | 54 W           |
| Efficienza reale apparecchio                    | 88 lm/W        |
| Temperatura di colore                           | 3000 K         |
| Deviazione standard di corrispondenza colore    | 3 Step MacAdam |
| Indice di resa cromatica                        | 90 Ra          |
| Temperatura di giunzione nell'apparecchio       | 80             |
| Temperatura standard dell'ambiente di esercizio | 25°C           |

## LED Life / Failure Ratio

L80 B20 C0 80000h

## UGR

|                   |          |
|-------------------|----------|
| UGR transversal   | 18.2     |
| UGR axial         | 15.2     |
| X=4H   Y=8H       | S=0.25H  |
| Reflection factor | 70/50/20 |

## OPTICAL

|                             |                    |
|-----------------------------|--------------------|
| Ottica C0/C180              | 180°               |
| Ottica C90/C270             | 138°               |
| Light distribution symmetry | Symmetrical 2 axis |

# Diphy\_ICON



Diphy\_ICON | Pendant Luminaires | Accessories  
**8169**



Dimmer  
Bluetooth, 220-240V

**Code**  
KIT0079