

## Diphy

Lamp for Suspension Built-In / Lampada da Sospensione ad Incasso

Design - Mirco Crosatto | 2016

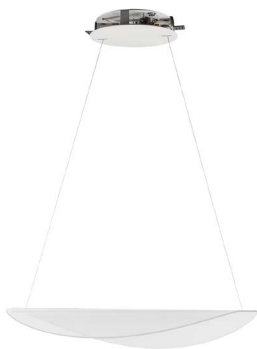
Click on image for more information - Clicca sull'immagine per maggiori informazioni



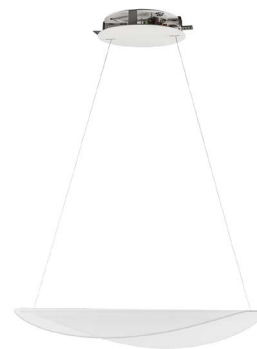
L 54 cm – ENG



L 54 cm – ITA



L 76 cm – ENG

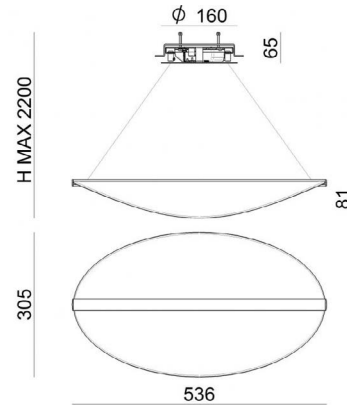
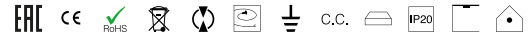


L 76 cm – ITA

# Diphy\_PC



Pendant Luminaires | 220-240 V  
200 topLED 19 W DC - 21 W AC | CRI 90  
8174



145

Technical data	
Construction year	2018
Type	Pendant Luminaires
Installation position	Ceiling
Installation environment	Indoor
Light Source	LED
Total Power	21 W
Source lumens	2609 lm
Voltage	220 - 240 V AC
Frequency	60 - 50 Hz
CCT / Tone	3000 K
Colour rendering index	90 Ra
C.C. / C.V.	AC
Safety class	1
IP	IP20
Glow wire test	850°
Direct mounting on normally flammable surfaces	Yes
CE	Yes
Driver included	Driver
Dimmable article	Phase cut
Directional	No
Tilting	No
Walk-over	No
Drive-over	No
Cable included	Yes
Cable length	2.2 m
Resin potting	No
Type of light emission	Double emission
Net weight	1.8 Kg
Electrostatic discharge protection	No
Surge protection	No

## Finishing casing

Material	Aluminium
Colour	Embossed white RAL 9003
Processing	Coating

## Finishing diffuser

Material	PMMA
Colour	transparent

## Finishing mounting frame

Material	metal
Colour	Embossed white RAL 9003
Processing	Coating

## Cables Electrification+suspension

Max cable length	2200 mm
------------------	---------

# Diphy\_PC



Pendant Luminaires | 220-240 V | 200 topLED 19 W DC - 21 W AC | CRI 90 | Base  
**8174**

Double emission pendant luminaires for indoor application. The warm white LED light source with a diffused light distribution is composed of 200 topLEDs with CCT of 3000 K and a CRI 90; the source luminous flux is 2609 lm, with a 137.3 lm/W nominal luminous efficacy.

The device body is made of aluminium and features a embossed white ral 9003 finish, processed by means of coating; the diffuser is made of pmma; the mounting frame is made of metal, with a embossed white ral 9003 finish, processed by means of coating. The ingress protection degree is IP20; the total weight is of 1.8 kg.

The total absorbed power is 21 W. The power supply cable is included and features a 2.2 m length.

The device features protection class I and can be ceiling-mounted, with a 145 mm diameter hole (in plasterboard).

Compliant with the EN 60598-1 standard and its specific provisions.

## Energy efficiency class

This product contains 2 light sources of energy efficiency class E.

## Illuminotecnical Features

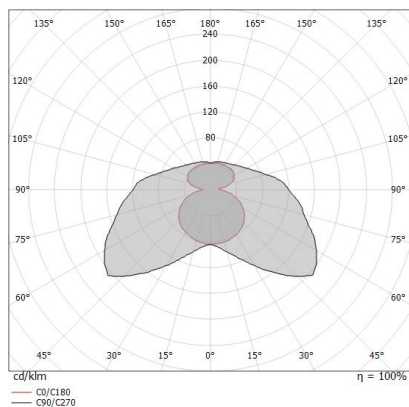
Light Output Ratio (LOR)	86 %
Source lumens	2609 lm
Delivered lumens	2266 lm
Consumption	21 W
Luminaire efficacy	107 lm/W
Colour temperature	3000 K
Standard Deviation of Colour Matching	3 Step MacAdam
Colour rendering index	90 Ra
Junction temperature (lighting fixture)	80
Standard Operating Ambient Temperature	25°C

## LED Life / Failure Ratio

L80 B20 C0 80000h

## OPTICAL

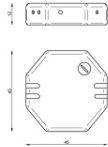
C90/C270 optics	180°
Light distribution simmetry	Asymmetrical



# Diphy\_PC



Diphy\_PC | Pendant Luminaires | Accessories  
8174



Dimmer  
220-240V

Code  
KIT0026



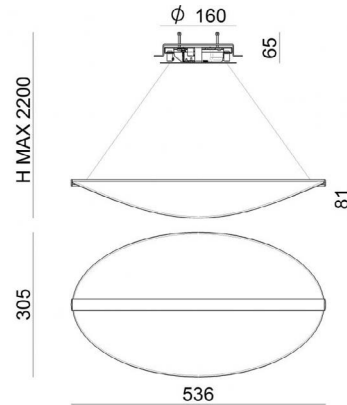
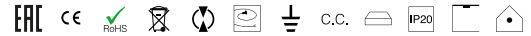
Dimmer  
Radio-frequenza, 85-240V

Code  
KIT0080

# Diphy\_PC



Sospensione | 220-240 V  
200 topLED 19 W DC - 21 W AC | CRI 90  
8174



145

Dati tecnici	
Anno di realizzazione	2018
Tipologia	Sospensione
Posizione installativa	Soffitto
Ambiente installativo	Indoor
Sorgente luminosa	Tecnologia LED
Potenza totale	21 W
Flusso luminoso sorgente	2609 lm
Tensione	220 - 240 V AC
Frequenza	60 - 50 Hz
CCT / Tonalità	3000 K
Indice di resa cromatica	90 Ra
C.C. / C.V.	AC
Classe di isolamento	1
IP	IP20
Prova del filo incandescente	850°
Montaggio diretto su superfici normalmente infiammabili	Si
CE	Si
Driver incluso	Driver
Articolo dimmerabile	Phase cut
Orientabilità	No
Basculante	No
Calpestabilità	No
Carrabilità	No
Cavo incluso	Si
Lunghezza del cavo	2.2 m
Resinatura	No
Tipologia di emissione luminosa	Doppia emissione
Peso netto	1.8 Kg
Protezione scariche elettrostatiche	No
Protezione surge	No

Finitura corpo	
Materiale	alluminio
Colore	Bianco RAL 9003 goffrato
Lavorazione	verniciatura
Finitura diffusore	
Materiale	PMMA
Colore	Trasparente
Finitura montatura	
Materiale	metallo
Colore	Bianco RAL 9003 goffrato
Lavorazione	verniciatura
Cavi Elettrificazione+sospensione	
Lunghezza max cavo 2200 mm	

# Diphy\_PC



Sospensione | 220-240 V | 200 topLED 19 W DC - 21 W AC | CRI 90 | Base  
8174

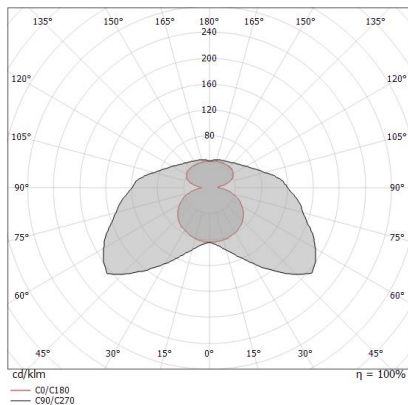
Sospensione a doppia emissione per applicazione indoor. La sorgente luminosa LED, di colore bianco caldo, con distribuzione luminosa Diffusa, è composta da 200 LED topLED, con una CCT 3000 K ed un CRI 90; il flusso luminoso della sorgente è di 2609 lm, con un'efficienza nominale di 137.3 lm/W.

Il corpo dell'apparecchio, realizzato in alluminio, presenta una finitura di colore bianco ral 9003 goffrato, ottenuta tramite verniciatura; il diffusore è prodotto in pmma; la montatura è prodotta in metallo, con una finitura di colore bianco ral 9003 goffrato, ottenuta tramite verniciatura. Il grado di protezione è IP20; il peso complessivo è di 1.8 kg.

La potenza assorbita dall'apparecchio è di 21 W. Il cavo per l'alimentazione è incluso e presenta una lunghezza di 2.2 m.

L'apparecchio presenta una classe di isolamento I ed è installabile a soffitto, con foro tondo di diametro 145 mm (nel cartongesso).

Conforme alla norma EN 60598-1 e alle relative prescrizioni particolari.



## Classe di efficienza energetica

Questo prodotto contiene 2 sorgenti luminose di classe di efficienza energetica E.

## Caratteristiche Illuminotecniche

Resa luminosa apparecchio (LOR)	86 %
Flusso luminoso sorgente	2609 lm
Flusso luminoso apparecchio	2266 lm
Potenza reale apparecchio	21 W
Efficienza reale apparecchio	107 lm/W
Temperatura di colore	3000 K
Deviazione standard di corrispondenza colore	3 Step MacAdam
Indice di resa cromatica	90 Ra
Temperatura di giunzione nell'apparecchio	80
Temperatura standard dell'ambiente di esercizio	25°C

## LED Life / Failure Ratio

L80 B20 C0 80000h

## OPTICAL

Ottica C90/C270	180°
Light distribution symmetry	Asymmetrical

# Diphy\_PC



Diphy\_PC | Pendant Luminaires | Accessories  
8174



Dimmer  
220-240V

Code  
KIT0026



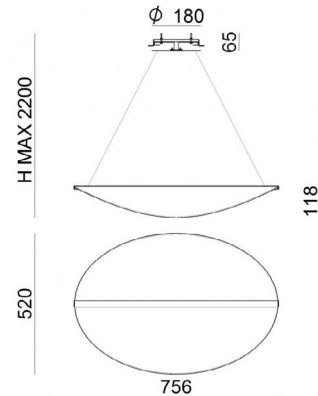
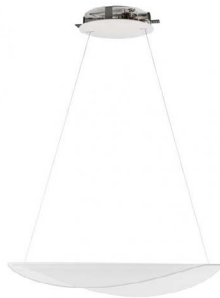
Dimmer  
Radio-frequenza, 85-240V

Code  
KIT0080

# Diphy\_PC



Pendant Luminaires | 220-240 V  
280 topLED 41 W DC - 48 W AC | CRI 90  
8171



165

Technical data	
Construction year	2018
Type	Pendant Luminaires
Installation position	Ceiling
Installation environment	Indoor
Light Source	LED
Total Power	48 W
Source lumens	5011 lm
Voltage	220 - 240 V AC
Frequency	60 - 50 Hz
CCT / Tone	3000 K
Colour rendering index	90 Ra
C.C. / C.V.	AC
Safety class	1
IP	IP20
Glow wire test	650°
Direct mounting on normally flammable surfaces	Yes
CE	Yes
Driver included	Driver
Dimmable article	Phase cut
Directional	No
Tilting	No
Walk-over	No
Drive-over	No
Cable included	Yes
Cable length	2.2 m
Resin potting	No
Type of light emission	Double emission
Net weight	2.91 Kg
Electrostatic discharge protection	No
Surge protection	No

## Finishing casing

Material	Aluminium
Colour	Embossed white RAL 9003
Processing	Coating

## Finishing diffuser

Material	PMMA
Colour	transparent
Processing	Laser engravings

## Finishing mounting frame

Material	metal
Colour	Embossed white RAL 9003
Processing	Coating

## Cables Electrification+suspension

Max cable length	2200 mm
------------------	---------



# Diphy\_PC



Pendant Luminaires | 220-240 V | 280 topLED 41 W DC - 48 W AC | CRI 90 | Base  
8171

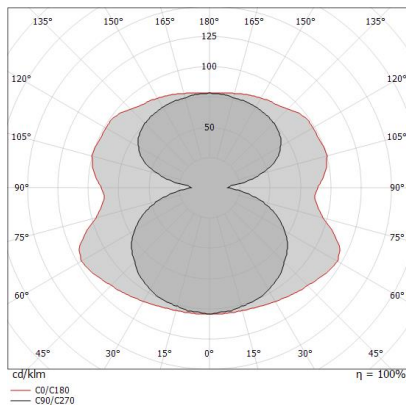
Double emission pendant luminaires for indoor application. The warm white LED light source with a diffused light distribution is composed of 280 topLEDs with CCT of 3000 K and a CRI 90; the source luminous flux is 5011 lm, with a 122.2 lm/W nominal luminous efficacy.

The device body is made of aluminium and features a embossed white ral 9003 finish, processed by means of coating; the diffuser is made of pmma with a laser engravings treatment; the mounting frame is made of metal, with a embossed white ral 9003 finish, processed by means of coating. The ingress protection degree is IP20; the total weight is of 2.91 kg.

The total absorbed power is 40 W. The power supply cable is included and features a 2.2 m length.

The device features protection class I and can be ceiling-mounted, with a 165 mm diameter hole (in plasterboard).

Compliant with the EN 60598-1 standard and its specific provisions.



## Energy efficiency class

This product contains 2 light sources of energy efficiency class E.

## Illuminotecnical Features

Light Output Ratio (LOR)	74 %
Source lumens	5011 lm
Delivered lumens	3736 lm
Consumption	48 W
Luminaire efficacy	77 lm/W
Colour temperature	3000 K
Standard Deviation of Colour Matching	3 Step MacAdam
Colour rendering index	90 Ra
Junction temperature (lighting fixture)	80
Standard Operating Ambient Temperature	25°C

## LED Life / Failure Ratio

L80 B20 C0 80000h

## UGR

UGR transversal	20.6
UGR axial	15.6
X=4H   Y=8H	S=0.25H
Reflection factor	70/50/20

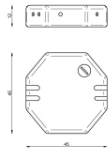
## OPTICAL

C0/C180 optics	180°
C90/C270 optics	143°
Light distribution simmetry	Symmetrical 2 assis

# Diphy\_PC



Diphy\_PC | Pendant Luminaires | Accessories  
8171



Dimmer  
220-240V

Code  
KIT0026



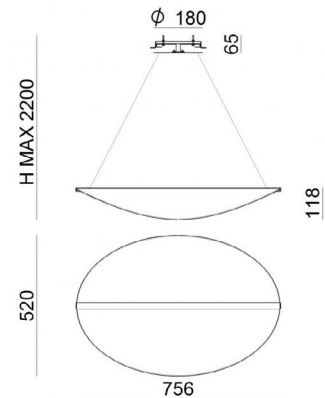
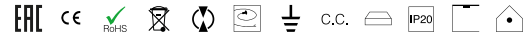
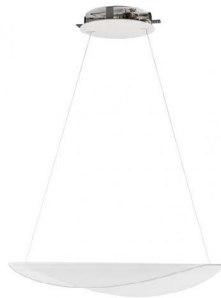
Dimmer  
Radio-frequenza, 85-240V

Code  
KIT0080

# Diphy\_PC



Sospensione | 220-240 V  
280 topLED 41 W DC - 48 W AC | CRI 90  
8171



165

Dati tecnici	
Anno di realizzazione	2018
Tipologia	Sospensione
Posizione installativa	Soffitto
Ambiente installativo	Indoor
Sorgente luminosa	Tecnologia LED
Potenza totale	48 W
Flusso luminoso sorgente	5011 lm
Tensione	220 - 240 V AC
Frequenza	60 - 50 Hz
CCT / Tonalità	3000 K
Indice di resa cromatica	90 Ra
C.C. / C.V.	AC
Classe di isolamento	1
IP	IP20
Prova del filo incandescente	650°
Montaggio diretto su superfici normalmente infiammabili	Si
CE	Si
Driver incluso	Driver
Articolo dimmerabile	Phase cut
Orientabilità	No
Basculante	No
Calpestabilità	No
Carrabilità	No
Cavo incluso	Si
Lunghezza del cavo	2.2 m
Resinatura	No
Tipologia di emissione luminosa	Doppia emissione
Peso netto	2.91 Kg
Protezione scariche elettrostatiche	No
Protezione surge	No

Finitura corpo	
Materiale	alluminio
Colore	Bianco RAL 9003 goffrato
Lavorazione	verniciatura
Finitura diffusore	
Materiale	PMMA
Colore	Trasparente
Lavorazione	Incisione laser
Finitura montatura	
Materiale	metallo
Colore	Bianco RAL 9003 goffrato
Lavorazione	verniciatura
Cavi Elettrificazione+sospensione	
Lunghezza max cavo 2200 mm	

# Diphy\_PC



Sospensione | 220-240 V | 280 topLED 41 W DC - 48 W AC | CRI 90 | Base  
**8171**

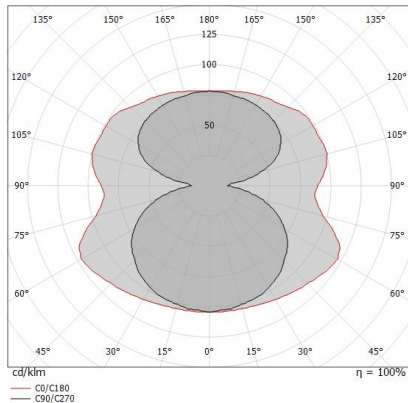
Sospensione a doppia emissione per applicazione indoor. La sorgente luminosa LED, di colore bianco caldo, con distribuzione luminosa Diffusa, è composta da 280 LED topLED, con una CCT 3000 K ed un CRI 90; il flusso luminoso della sorgente è di 5011 lm, con un'efficienza nominale di 122.2 lm/W.

Il corpo dell'apparecchio, realizzato in alluminio, presenta una finitura di colore bianco ral 9003 goffrato, ottenuta tramite verniciatura; il diffusore è prodotto in pmma, con una lavorazione di incisione laser; la montatura è prodotta in metallo, con una finitura di colore bianco ral 9003 goffrato, ottenuta tramite verniciatura. Il grado di protezione è IP20; il peso complessivo è di 2.91 kg.

La potenza assorbita dall'apparecchio è di 40 W. Il cavo per l'alimentazione è incluso e presenta una lunghezza di 2.2 m.

L'apparecchio presenta una classe di isolamento I ed è installabile a soffitto, con foro tondo di diametro 165 mm (nel cartongesso).

Conforme alla norma EN 60598-1 e alle relative prescrizioni particolari.



## Classe di efficienza energetica

Questo prodotto contiene 2 sorgenti luminose di classe di efficienza energetica E.

## Caratteristiche Illuminotecniche

Resa luminosa apparecchio (LOR)	74 %
Flusso luminoso sorgente	5011 lm
Flusso luminoso apparecchio	3736 lm
Potenza reale apparecchio	48 W
Efficienza reale apparecchio	77 lm/W
Temperatura di colore	3000 K
Deviazione standard di corrispondenza colore	3 Step MacAdam
Indice di resa cromatica	90 Ra
Temperatura di giunzione nell'apparecchio	80
Temperatura standard dell'ambiente di esercizio	25°C

## LED Life / Failure Ratio

L80 B20 C0 80000h

## UGR

UGR transversal	20.6
UGR axial	15.6
X=4H   Y=8H	S=0.25H
Reflection factor	70/50/20

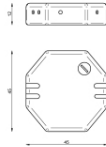
## OPTICAL

Ottica C0/C180	180°
Ottica C90/C270	143°
Light distribution simmetry	Symmetrical 2 assis

# Diphy\_PC



Diphy\_PC | Pendant Luminaires | Accessories  
8171



Dimmer  
220-240V

Code  
KIT0026



Dimmer  
Radio-frequenza, 85-240V

Code  
KIT0080