

**STILNOVO**

Technical sheet  
Scheda tecnica

## Diphy

**Lamp for Suspension 3 Sources / Lampada da Sospensione 3 Sorgenti**

Design - Mirco Crosatto | 2016

Click on image for more information - Clicca sull'immagine per maggiori informazioni



ENG

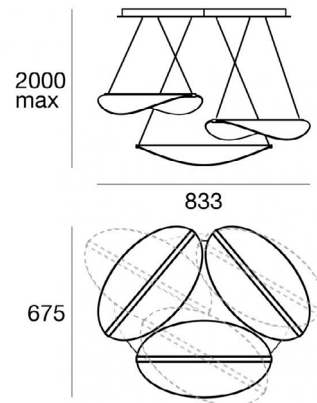


ITA

# Diphy\_P



Pendant Luminaires | 220-240 V  
200 topLED 47 W DC - 54 W AC | CRI 90  
**8168**



Technical data	
Construction year	2016
Type	Surface
Installation position	Ceiling
Installation environment	Indoor
Light Source	LED
Total Power	54 W
Source lumens	6582 lm
Voltage	220 - 240 V AC
Frequency	60 - 50 Hz
CCT / Tone	3000 K
Colour rendering index	90 Ra
C.C. / C.V.	AC
Safety class	1
IP	IP20
Optical compartment IP	IP40
Glow wire test	650°
Direct mounting on normally flammable surfaces	Yes
CE	Yes
Driver included	Driver
Dimmable article	DALI - PUSH DIM
Directional	Swivelling
total angle (vertical plane)	90 °
total angle (horizontal plane)	0 °
Tilting	No
Walk-over	No
Drive-over	No
Cable included	Yes
Cable length	2 m
Resin potting	No
Type of light emission	Double emission
Net weight	9.045 Kg
Electrostatic discharge protection	No
Surge protection	No

## Finishing casing

Material	Aluminium
Colour	Embossed white RAL 9003
Processing	Coating

## Finishing diffuser

Material	PMMA
Colour	transparent
Processing	Laser engravings

## Finishing mounting frame

Material	metal
Colour	Embossed white RAL 9003
Processing	Coating

# Diphy\_P



Pendant Luminaires | 220-240 V | 200 topLED 47 W DC - 54 W AC | CRI 90 | Base  
8168

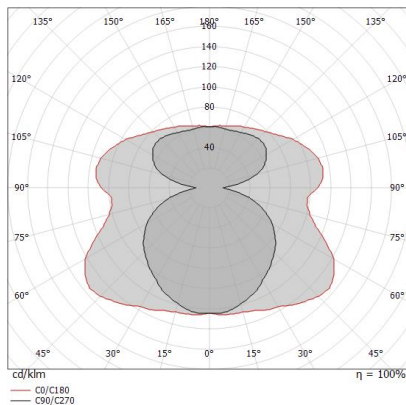
Double emission pendant luminaires for indoor application. The warm white LED light source with a diffused light distribution is composed of 200 topLEDs with CCT of 3000 K and a CRI 90; the source luminous flux is 6582 lm, with a 140.0 lm/W nominal luminous efficacy.

The device body is made of aluminium and features a embossed white ral 9003 finish, processed by means of coating; the diffuser is made of pmma with a laser engravings treatment; the mounting frame is made of metal, with a embossed white ral 9003 finish, processed by means of coating. The ingress protection degree is IP20; the total weight is of 9.045 kg.

The total absorbed power is 42 W. The power supply cable is included and features a 2 m length.

The device features protection class I and can be ceiling-mounted.

Compliant with the EN 60598-1 standard and its specific provisions.



## Energy efficiency class

This product contains 6 light sources of energy efficiency class E.

## Illuminotecnical Features

Light Output Ratio (LOR)	81 %
Source lumens	6582 lm
Delivered lumens	5353 lm
Consumption	54 W
Luminaire efficacy	99 lm/W
Colour temperature	3000 K
Standard Deviation of Colour Matching	3 Step MacAdam
Colour rendering index	90 Ra
Junction temperature (lighting fixture)	80

Standard Operating Ambient Temperature	25°C
--	------

## LED Life / Failure Ratio

L80 B20 C0 80000h

## UGR

UGR axial	19.7
UGR transversal	25.3
X=4H   Y=8H	S=0.25H
Reflection factor	70/50/20

## OPTICAL

C90/C270 optics	130°
C0/C180 optics	180°
Light distribution simmetry	Symmetrical 2 assis

# Diphy\_P



Diphy\_P | Pendant Luminaires | Accessories  
**8168**



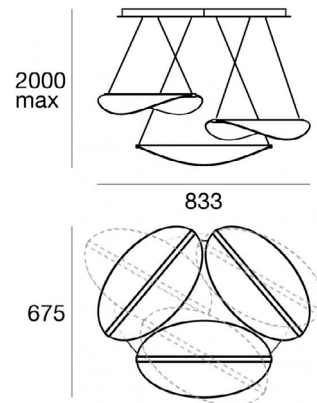
Dimmer  
Bluetooth, 220-240V

**Code**  
KIT0079

# Diphy\_P



Sospensione | 220-240 V  
200 topLED 47 W DC - 54 W AC | CRI 90  
8168



Dati tecnici	
Anno di realizzazione	2016
Tipologia	Superficie
Posizione installativa	Soffitto
Ambiente installativo	Indoor
Sorgente luminosa	Tecnologia LED
Potenza totale	54 W
Flusso luminoso sorgente	6582 lm
Tensione	220 - 240 V AC
Frequenza	60 - 50 Hz
CCT / Tonalità	3000 K
Indice di resa cromatica	90 Ra
C.C. / C.V.	AC
Classe di isolamento	1
IP	IP20
IP vano ottico	IP40
Prova del filo incandescente	650°
Montaggio diretto su superfici normalmente infiammabili	Si
CE	Si
Driver incluso	Driver
Articolo dimmerabile	DALI - PUSH DIM
Orientabilità	Orientabile
angolo totale (piano verticale)	90 °
angolo totale (piano orizzontale)	0 °
Basculante	No
Calpestabilità	No
Carrabilità	No
Cavo incluso	Si
Lunghezza del cavo	2 m
Resinatura	No
Tipologia di emissione luminosa	Doppia emissione
Peso netto	9.045 Kg
Protezione scariche elettrostatiche	No
Protezione surge	No

Finitura corpo	
Materiale	alluminio
Colore	Bianco RAL 9003 goffrato
Lavorazione	verniciatura
Finitura diffusore	
Materiale	PMMA
Colore	Trasparente
Lavorazione	Incisione laser
Finitura montatura	
Materiale	metallo
Colore	Bianco RAL 9003 goffrato
Lavorazione	verniciatura

# Diphy\_P



Sospensione | 220-240 V | 200 topLED 47 W DC - 54 W AC | CRI 90 | Base  
**8168**

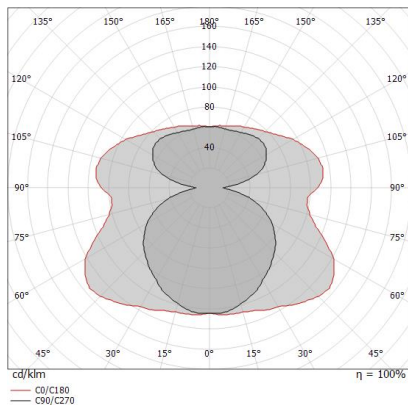
Sospensione a doppia emissione per applicazione indoor. La sorgente luminosa LED, di colore bianco caldo, con distribuzione luminosa Diffusa, è composta da 200 LED topLED, con una CCT 3000 K ed un CRI 90; il flusso luminoso della sorgente è di 6582 lm, con un'efficienza nominale di 140.0 lm/W.

Il corpo dell'apparecchio, realizzato in alluminio, presenta una finitura di colore bianco ral 9003 goffrato, ottenuta tramite verniciatura; il diffusore è prodotto in pmma, con una lavorazione di incisione laser; la montatura è prodotta in metallo, con una finitura di colore bianco ral 9003 goffrato, ottenuta tramite verniciatura. Il grado di protezione è IP20; il peso complessivo è di 9.045 kg.

La potenza assorbita dall'apparecchio è di 42 W. Il cavo per l'alimentazione è incluso e presenta una lunghezza di 2 m.

L'apparecchio presenta una classe di isolamento I ed è installabile a soffitto.

Conforme alla norma EN 60598-1 e alle relative prescrizioni particolari.



## Classe di efficienza energetica

Questo prodotto contiene 6 sorgenti luminose di classe di efficienza energetica E.

## Caratteristiche Illuminotecniche

Resa luminosa apparecchio (LOR)	81 %
Flusso luminoso sorgente	6582 lm
Flusso luminoso apparecchio	5353 lm
Potenza reale apparecchio	54 W
Efficienza reale apparecchio	99 lm/W
Temperatura di colore	3000 K
Deviazione standard di corrispondenza colore	3 Step MacAdam
Indice di resa cromatica	90 Ra
Temperatura di giunzione nell'apparecchio	80
Temperatura standard dell'ambiente di esercizio	25°C

## LED Life / Failure Ratio

L80 B20 C0 80000h

## UGR

UGR axial	19.7
UGR transversal	25.3
X=4H   Y=8H	S=0.25H
Reflection factor	70/50/20

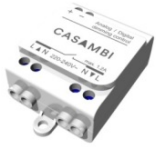
## OPTICAL

Ottica C90/C270	130°
Ottica C0/C180	180°
Light distribution simmetry	Symmetrical 2 assis

# Diphy\_P



Diphy\_P | Pendant Luminaires | Accessories  
**8168**



Dimmer  
Bluetooth, 220-240V

**Code**  
KIT0079