
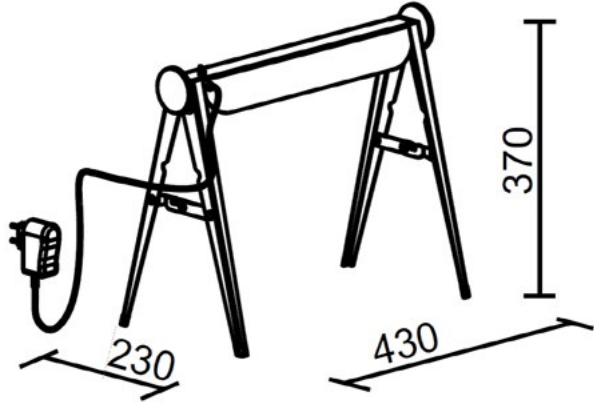






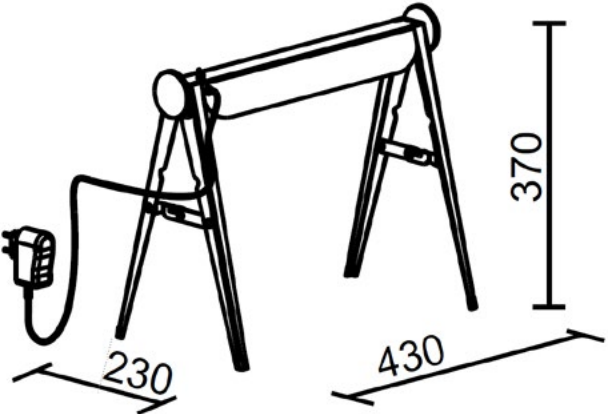

N° LED	W	Lm to the light source	CRI				R / V / B		
40	7	810	90	220V by plug power supply	IP40	DIFFUSE	-	-	3000K

Model	Description	Dimensions 250x1000x250mm	Plug power supply
	<p>Table Led lamp in brass and with diffused light. Finish: untreated brass - black painted in some parts. It is provided with cable complete with power supply plug to be connected directly to socket powered 220V 50Hz. The lamp has a switch directly mounted on the lampshade. Indoor use on any rigid and flat surface.</p>		 <p>Socket: 100V-240VAC 50/60Hz 1.5A Power supply: Output 24V 2.5A MAX.</p>

<p>Compliant with European standards (EMC, RoHS, Ecodesign and requirements specified in the Low Voltage Directive (LVD))</p>	<p>CLASS II Do not require ground connection</p>	<p>Separate waste collection of electric and electronic equipment</p>	<p>Made in Italy Projected, manufactured and assembled in Italy</p>
<p>HI Project Srl Via Mario Luciani 4/E - 32032 Feltre (BL)</p>	<p>Tel. 0439 310098</p>	<p>info@hiproject.it</p>	<p>www.brillamenti.it CF - PI e n. isc. reg. imprese 00967030255</p>



N° LED	W	Lm alla sorgente luminosa	CRI				R / V / B		
40	7	810	90	220V tramite alimentatore a spina	IP40	DIFFUSA	-	-	3000K

Modello	Descrizione	Dimensioni 250x1000x250mm	Alimentazione
	<p>Lampada a led in ottone da appoggio a tavolo a luce diretta. Finitura: ottone non trattato - verniciato di nero in alcune parti.</p> <p>Viene fornita con cavo di alimentazione completo di alimentatore a spina da collegare direttamente su una presa alimentata 220V 50Hz. La lampada dispone di un interruttore montato sul paralume. Utilizzo da interno in appoggio su qualsiasi superficie piana rigida.</p>		 <p>Presa di corrente: 100V-240VAC 50/60Hz 1.5A</p> <p>Alimentatore: Output 24V 2.5A MAX.</p>

<p>Conforme alle Direttive europee (EMC, RoHS, Ecodesign ed ai requisiti specificati nella Direttiva di Bassa Tensione)</p>	<p>CLASSE II Non richiede connessione con la messa a terra</p>	<p>Raccolta separata delle apparecchiature elettriche ed elettroniche</p>	<p>Made in Italy Progettato, prodotto e assemblato in Italia</p>
<p>HI Project Srl Via Mario Luciani 4/E - 32032 Feltre (BL)</p>		<p>Tel. 0439 310098</p>	<p>info@hiproject.it www.brillamenti.it CF - PI e n. isc. reg. imprese 00967030255</p>