

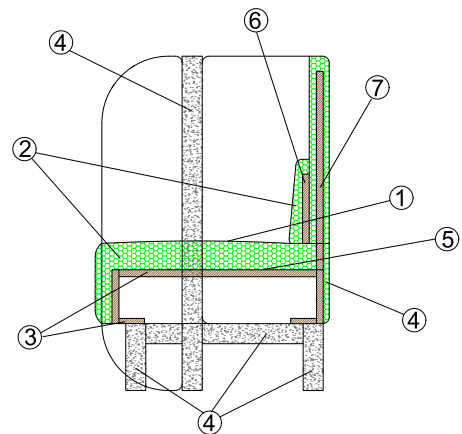
BIGALA

DESIGN **ROBERTO GIACOMUCCI**

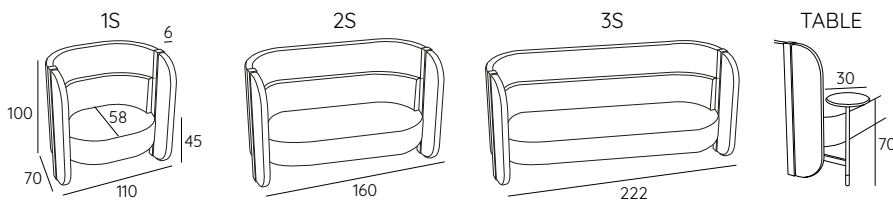


Bigala arises from a reflection on the boundary between inside and outside, between function and evasion, between privacy and openness, and enhances the role of upholstered furnishings as increasingly versatile elements in domestic and public living environments that are meant to host a universe of people relating with each other in many ways. Whether to cocoon a long, well-deserved relaxing break or to welcome company for an informal meeting,

- 1 - dacron® fiber 100 gr;
- 2 - high resilience polyurethane foam of different densities;
- 3 - structural frame in plywood;
- 4 - structure in varnished iron;
- 5 - elastic webbing;
- 6 - structural frame in wooden multiflex;
- 7 - structural frame in wooden multiflex and plywood.



DIMENSIONS:

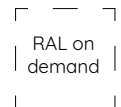


STRUCTURE:



h 20

STRUCTURE AND TABLE COLOR:



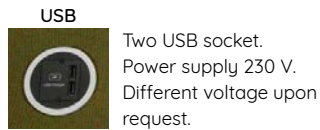
<https://adrenalina.it/bigala/>

adrenalina
WE ARE DIFFERENT!

BIGALA

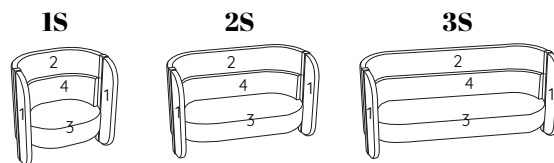
DESIGN **ROBERTO GIACOMUCCI**

DEVICES:



TECHNICAL DETAILS:

Removable cover: NO	kg	m ³	mts
BIGALA 1S	/	0.68	(1) 2.50 (2) 6.00 (3) 5.00 (4) 2.50
BIGALA 2S	/	1.12	(1) 2.50 (2) 7.00 (3) 6.00 (4) 3.50
BIGALA 3S	/	1.55	(1) 2.50 (2) 8.00 (3) 7.00 (4) 4.50



SUGGESTED FABRICS:



PHOTO GALLERY:



Bigala armchair



Bigala 3 seater sofa with table

<https://adrenalina.it/bigala/>

adrenalina
WE ARE DIFFERENT!

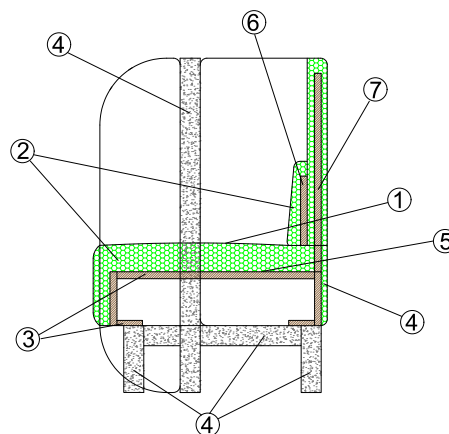
BIGALA

DESIGN **ROBERTO GIACOMUCCI**

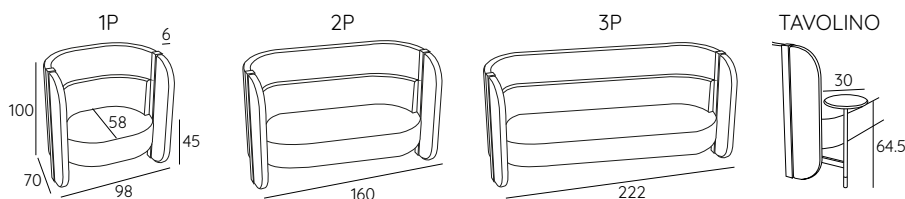


Bigala nasce da una riflessione sul confine tra interno ed esterno, tra funzione ed evasione, tra riservatezza ed esteriorità. Bigala può anche essere attrezzato con punti di ricarica per i dispositivi mobili e con un tavolino sul quale appoggiarsi per lavorare. Bigala si sviluppa su una struttura portante in ferro che plasma la sua forma contenitiva, caratterizzata da due ali che racchiudono e proteggono, creando privacy per il singolo o un angolo conversazione riservato.

- 1 - fibra di dacron® 100 gr;
- 2 - poliuretano espanso indeformabile di diverse densità;
- 3 - telaio in multistrato di legno;
- 4 - struttura in metallo verniciato;
- 5 - cinghie elastiche intrecciate;
- 6 - telaio in multiflex di legno;
- 7 - telaio in multiflex e multistrato di legno.



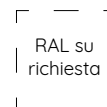
DIMENSIONI:



BASE:



COLORI STRUTTURA E TAVOLINO:



<https://adrenalina.it/bigala/>

adrenalina
WE ARE DIFFERENT!

BIGALA

DESIGN **ROBERTO GIACOMUCCI**

DEVICES:



USB

Alimentazione 230 V.
Due prese USB
Voltaggio differente
su richiesta.

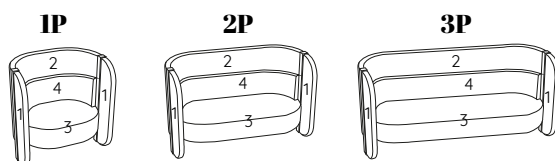


SCHUKO

Presse elettrica schuko.
Alimentazione 230 V. Presse
elettrica UK
e USA su richiesta.

INFORMAZIONI TECNICHE:

Sfoderabile: NO	kg	m ³	mts
BIGALA 1P	/	0.68	(1) 2.50 (2) 6.00 (3) 5.00 (4) 2.50
BIGALA 2P	/	1.12	(1) 2.50 (2) 7.00 (3) 6.00 (4) 3.50
BIGALA 3P	/	1.55	(1) 2.50 (2) 8.00 (3) 7.00 (4) 4.50



RIVESTIMENTI CONSIGLIATI:

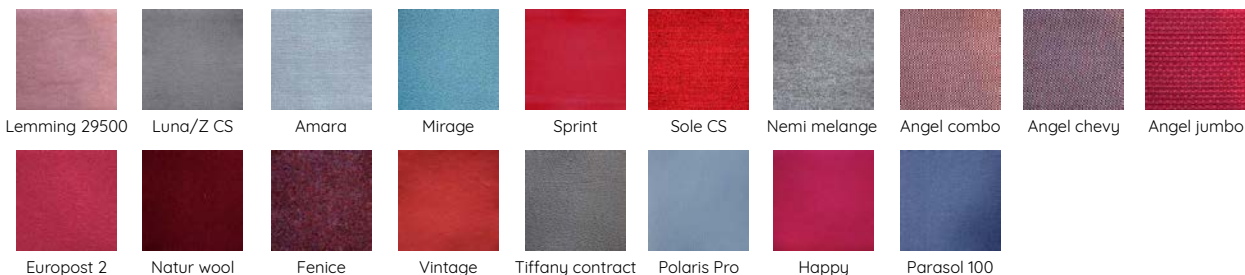


PHOTO GALLERY:



Bigala poltrona



Bigala divano 3 posti con tavolino

<https://adrenalina.it/bigala/>

adrenalina
WE ARE DIFFERENT!