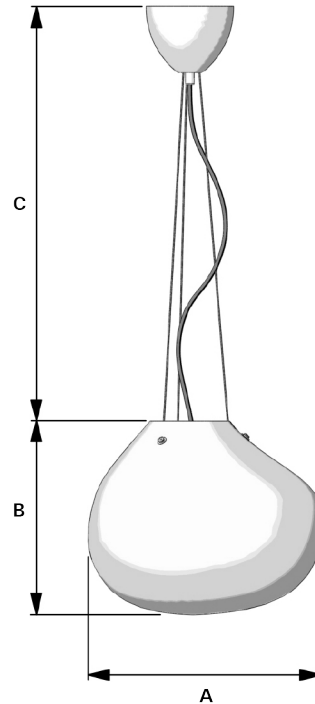
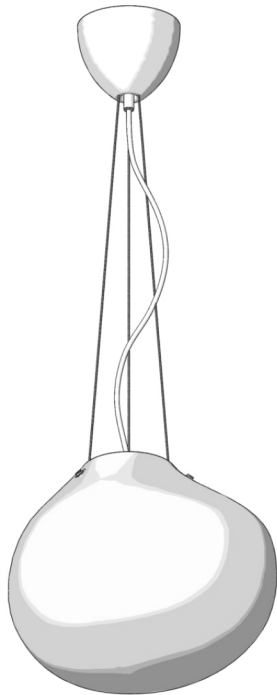


**BOLLA**

**FontanaArte**

Harry & Camila, 2003



CODICE Code/Code Code/Código	TENSIONE Voltage/Tension Spannung/Tensión	LAMPADINA Bulb/Ampoule Glühbirne/Bombilla	CARATTERISTICHE Features/Caractéristiques Merkmale/Características	DIMENSIONI in cm Dimensions in cm/Dimensiones en cm
M3540CR + V3567/2TR	240V	1x105W max E27 (HA) (ES) *	IP20 ▽	A: 33 - B: 31 - C: (+ 150)
M3540CR + V3567/1TR	240V	1x105W max E27 (HA) (ES) *	IP20 ▽	A: 51 - B: 32 - C: (+ 148)



Conforme alla norma di riferimento EN 60598-1:2004 e EN 60598-2-1:1989 e quindi conforme alla direttiva 2006/95.  
In compliance with EN 60598-1:2004 and EN 60598-2-1:1989 and so with Directive 2006/95.  
Conforme à la norme de référence EN 60598-1:2004 et EN 60598-2-1:1989 et donc à la Directive 2006/95.  
Der Norm EN 60598-1:2004 und EN 60598-2-1:1989 und dann den Richtlinien 2006/95 entsprechend.  
Conforme a la norma EN 60598-1:2004 y EN 60598-2-1:1989 y por consiguiente a la directiva 2006/95.



Applicabile su superfici normalmente incombustibili.  
Can be applied to normally inflammable surfaces.  
Installable sur des surfaces normalement inflammables.  
Auf normalerweise entzündbaren Oberflächen montierbar.  
Aplicable sobre superficies normalmente inflamables.



Prima di ogni operazione sull'apparecchio, disinnescare la tensione di rete.  
Before any operation on the fixture, please disconnect the power supply.  
Avant toute opération sur l'appareil déconnecter la tension de réseau.  
Vor jeder Montage oder Instandsetzung des Geräts den Strom ausschalten.  
Antes de efectuar cualquier operación sobre el aparato, desconectar la tensión de red.



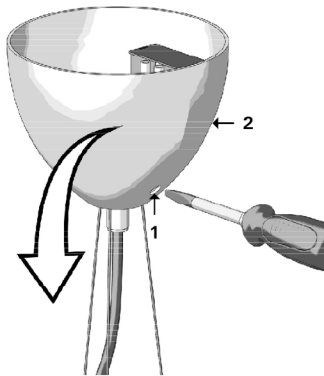
In caso di danneggiamento del cavo di alimentazione, per la sostituzione contattare un rivenditore FontanaArte o personale qualificato.  
In case of damage to the feeding cable, please contact a FontanaArte dealer or qualified personnel for replacement.  
En cas d'endommagement du câble d'alimentation, pour le remplacement il faut contacter un revendeur FontanaArte ou un personnel compétent.  
Im Fall von Beschädigung des elektrischen Kabels, bitte Kontakt mit einem FontanaArte Händler oder mit einem qualifizierten Handwerker aufnehmen.  
Si el cable de alimentación estuviera dañado, contactar a un vendedor de FontanaArte o a personal cualificado para sustituirlo.



- \* Le nuove lampadine Halogen Energy Saver consentono un risparmio energetico medio del 25-30% e hanno una durata doppia rispetto alle lampade classiche ad alogeni o a incandescenza, a parità di prestazioni luminose.
- \* The new Halogen Energy Saver lighting sources allow an average energy saving of 25-30% and they last twice as long as ordinary halogen or incandescent light bulbs, with the same lighting performances.
- \* Les nouvelles ampoules Halogen Energy Saver permettent une économie d'énergie moyen de 25-30% et elles ont une durée double par rapport aux ampoules classiques à halogènes ou à incandescence, avec les mêmes performances lumineuses.
- \* Die neuen Glühbirnen Halogen Energy Saver ermöglichen ein mittleres Energiesparen von 25-30% und dauern doppelt so lang wie die klassischen Halogenlampen oder Glühbirnen, mit denselben Lichtleistungen.
- \* Las nuevas bombillas Halogen Energy Saver permiten un ahorro energético medio del 25-30% y duran el doble que las bombillas clásicas halógenas o incandescentes, a paridad de prestaciones luminosas.

FontanaArte si riserva di apportare tutte le modifiche necessarie al miglioramento del presente prodotto in qualsiasi momento e senza preavviso.  
FontanaArte reserves the right to introduce all changes required for the improvement of the present product at any time and without prior notice.  
FontanaArte se réserve d'apporter à n'importe quel moment et sans préavis toute modification nécessaire pour l'amélioration du produit.  
FontanaArte kann jederzeit und ohne Vorankündigung die technischen und die strukturellen Merkmale verändern, um ihre Produkte zu verbessern.  
FontanaArte se reserva el derecho de efectuar las modificaciones que considera puedan mejorar este producto en cualquier momento y sin aviso previo.

Assembly instructions  
Istruzioni di montaggio



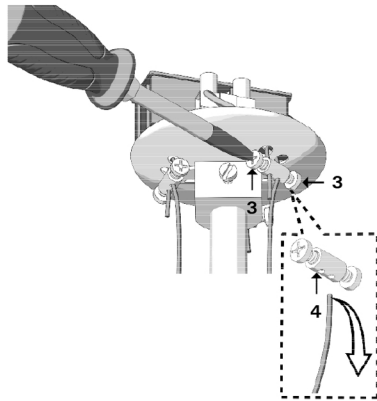
Utilizzando un cacciavite a taglio, svitare il grano (1) e far scorrere il rosone (2) lungo i cavi di sospensione.

Unscrew dowel (1) by means of a slotted screwdriver and make the ceiling rose (2) slide along the suspension cables.

Dévisser le goujon (1) à l'aide d'un tournevis à fente et faire glisser le boîtier (2) sur les câbles de suspension.

Den Dübel (1) mit einem Schraubenzieher lockern und die Deckenrose (2) entlang den Hängeseile schieben.

Mediante un destornillador de ranura destornillar el tornillo sin cabeza (1) y hacer deslizar la cobertura (2) a lo largo de los cables de suspensión.



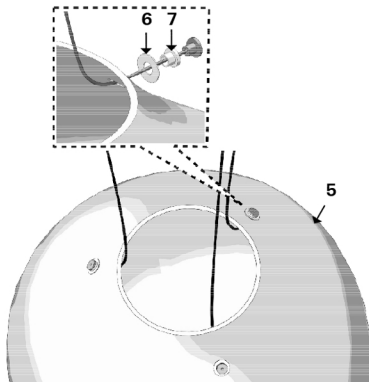
Utilizzando un cacciavite, allentare le viti (3) in modo da estrarre i cavi di sospensione dai morsetti (4).

Use a screwdriver to loosen screws (3) so as to withdraw the suspension cables from clamps (4).

A l'aide d'un tournevis desserrer les vis (3) de façon à enlever les câbles de suspension des bornes (4).

Die Schrauben (3) mit einem Schraubenzieher lockern, um die Hängeseile aus den Zwingen (4) herauszuziehen.

Utilizando un destornillador, aflojar los tornillos (3) para extraer los cables de suspensión de las mordazas (4).



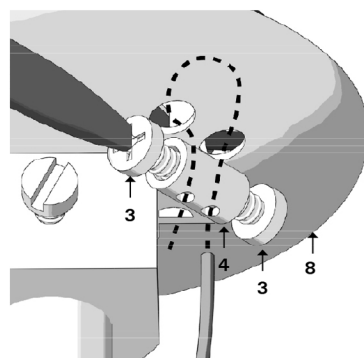
Infilare i cavi di sospensione negli appositi fori presenti sul diffusore (5) posizionando le guarnizioni (6) e (7) come indicato in figura.

Insert the suspension cables into the proper holes of diffuser (5) placing washers (6) and (7) as shown in the picture.

Insérer les câbles de suspension dans les trous adéquats présents sur le diffuseur (5) en positionnant les joints (6) et (7) comme indiqué dans la figure.

Die Hängeseile in die geeigneten Löcher des Diffusors (5) stecken. Die Dichtungen (6) und (7) wie in Abbildung positionieren.

Introducir los cables de suspensión en los agujeros presentes en el difusor (5) poniendo las juntas (6) y (7) según se indica en la figura.



Infilare l'estremità opposta dei cavi di sospensione in uno dei due fori del morsetto (4), farla passare nei due fori presenti sul supporto (8) e, infine, nel secondo foro del morsetto (4). Stabilire la distanza tra il diffusore (5) e il soffitto, regolare di conseguenza la lunghezza dei cavi di sospensione e stringere le viti (3) del morsetto (4).

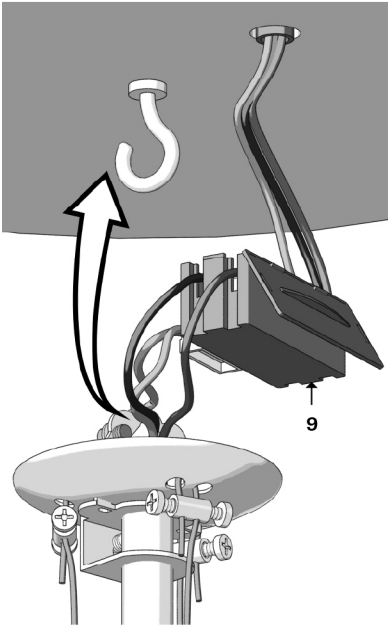
Insert the opposite end of the suspension cables into one of the two holes of clamp (4), make it go through the two holes of support (8), and then through the second hole of clamp (4). Choose the distance between diffuser (5) and the ceiling, consequently adjust the length of the suspension cables and tighten screws (3) of clamp (4).

Insérer l'extrémité opposée des câbles de suspension dans un des deux trous de l'étau (4), la faire passer dans les deux trous présents sur le support (8) et, enfin, dans le deuxième trou de l'étau (4). Etablir la distance entre le diffuseur (5) et le plafond, régler la longueur des câbles de suspension et serrer les vis (3) de l'étau (4).

Das gegenüberliegende Ende der Hängeseile in eine der zwei Löcher der Zwinde (4) stecken, in die zwei Löcher des Halters (8) führen und dann in das zweite Loch der Zwinde (4) führen. Den Abstand zwischen dem Diffusor (5) und der Decke bestimmen, dann die Länge der Hängeseile einstellen und die Schrauben (3) der Zwinde (4) anziehen.

Introducir la extremidad opuesta de los cables de suspensión en uno de los agujeros de la mordaza (4), hacerla pasar en los dos agujeros presentes en el soporte (8) y en el segundo agujero de la mordaza (4). Establecer la distancia entre el difusor (5) y el techo y regular el largo de los cables de suspensión y apretar los tornillos (3) de la mordaza (4).

**Assembly instructions**  
Istruzioni di montaggio



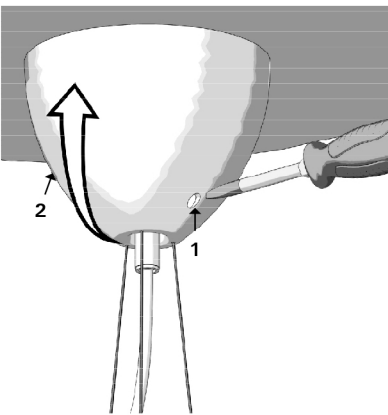
Agganciare la lampada al soffitto, aprire la scatola contenente il morsetto (9) ed effettuare i collegamenti elettrici rispettando le posizioni dei cavi. Una volta completati i collegamenti, richiudere la scatola contenente il morsetto (9).

Hook the lamp to the ceiling, open the box containing terminal (9) and make the electrical connections observing the positions of the cables. Once the connections have been completed, close the box containing terminal (9) again.

Accrocher la lampe au plafond, ouvrir la boîte contenant la borne (9) et brancher en respectant les positions des câbles. Une fois les connexions complétées, fermer la boîte contenant la borne (9).

Die Lampe an der Decke anhängen, den Kasten, der die Klemme (9) enthält, öffnen und die Kabel anschließen. Nachdem Sie die Kabel angeschlossen haben, schließen Sie den Kasten, der die Klemme (9) enthält.

Fijar la lámpara al techo, abrir la caja que contiene el borne (9) y efectuar las conexiones eléctricas respetando la posición de los cables. Una vez efectuadas las conexiones, cerrar la caja que contiene el borne (9).



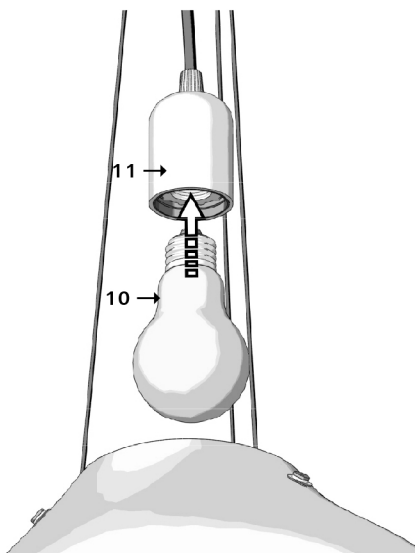
Portare il rosone (2) in battuta al soffitto e stringere il grano (1).

Bring the ceiling rose (2) against the ceiling and tighten dowel (1).

Positionner le boîtier (2) en contact avec le plafond et serrer le goujon (1).

Die Deckenrose (2) gegen die Decke positionieren und den Dübel (1) anziehen.

Poner la cobertura (2) a contacto con el techo y apretar el tornillo sin cabeza (1).



Avvitare la lampadina (10) nell'apposito portalampada (11).

Screw bulb (10) into the proper lamp holder (11).

Visser l'ampoule (10) dans la douille adéquate (11).

Die Glühbirne (10) in die geeignete Lampenfassung (11) schrauben.

Atornillar la bombilla (10) en el portalámpara (11).