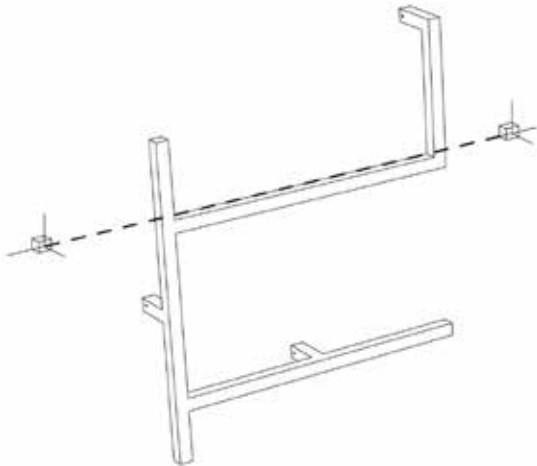


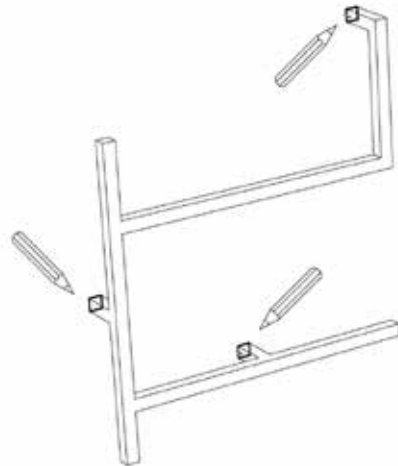
.1

Appoggiare il modulo al muro e metterlo in bolla affinché sia parallelo al terreno.
Accost the module on the wall in the chosen position and level it up to make it parallel to the floor.



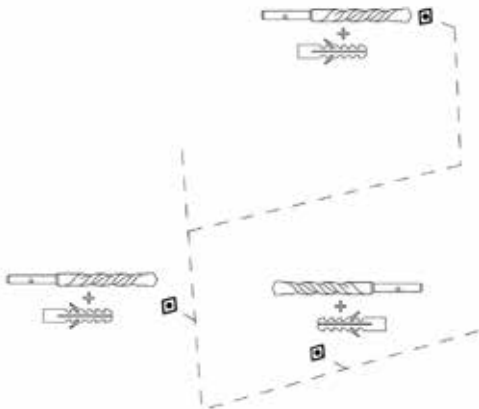
.2

Segnare i riferimenti di posizionamento sul muro.
Mark the references on the wall.



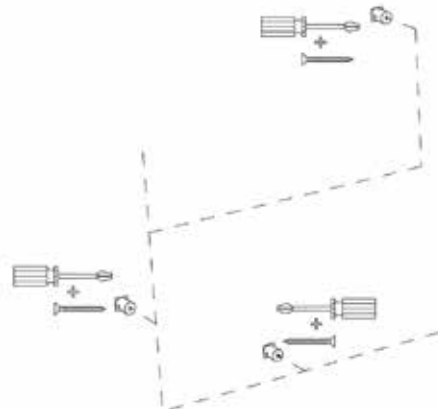
.3

Forare il muro con trapano al centro dei riferimenti e inserire il tassello nel muro.
Drill the wall in the center of the references and insert the plug into the holes.



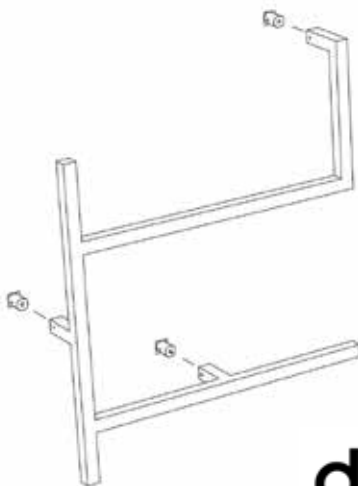
.4

Avvitare i supporti a muro.
Screw the supports to the wall.



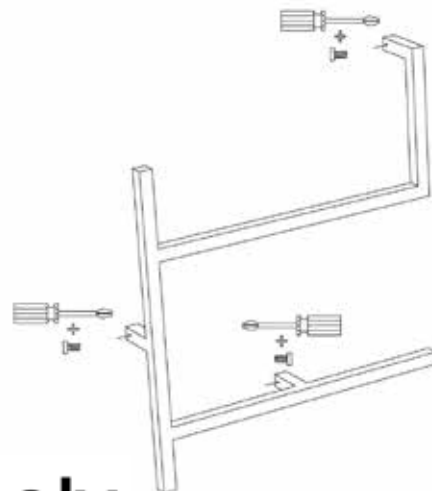
.5

Inserire il modulo della libreria nei supporti a muro.
Insert the module into the wall supports.



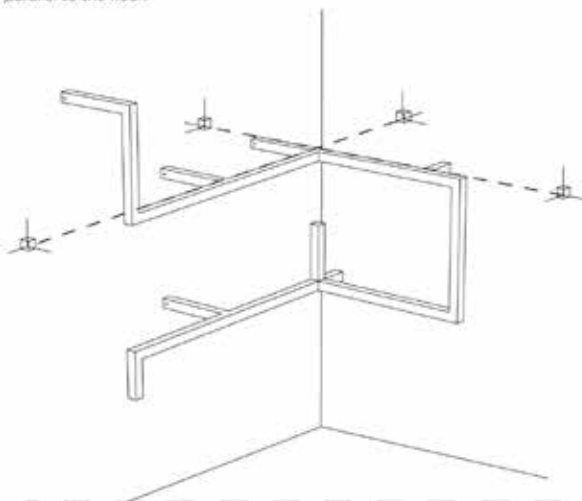
.6

Avvitare i grani di bloccaggio.
Screw the locking grains and fix the module.



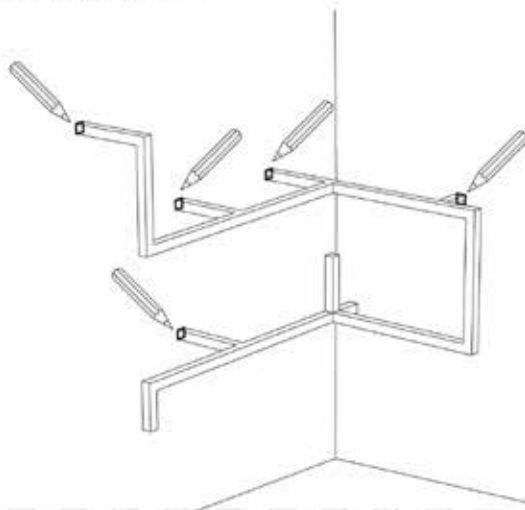
.1

Appoggiare il modulo al muro e metterlo in bolla affinché sia parallelo al terreno.
Accost the module on the wall in the chosen position and level it up to make it parallel to the floor.



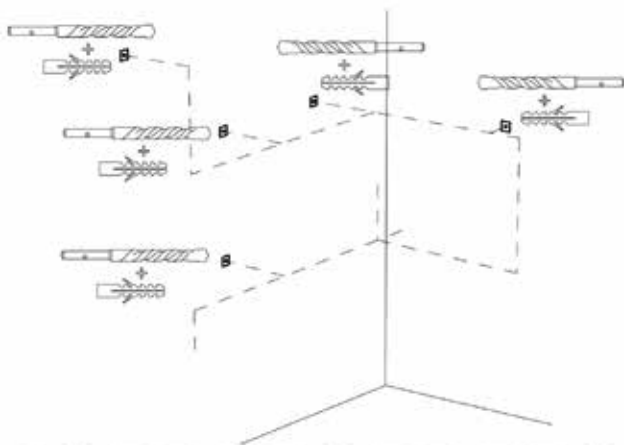
.2

Segnare i riferimenti di posizionamento sul muro.
Mark the references on the wall.



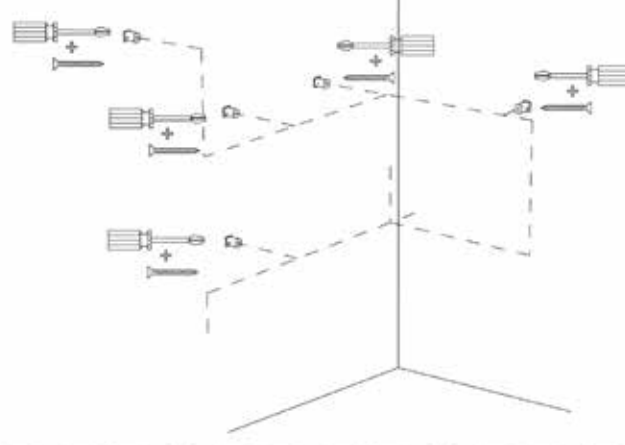
.3

Forare il muro con trapano al centro dei riferimenti e inserire il tassello nel muro.
Drill the wall in the center of the references and insert the plug into the holes.



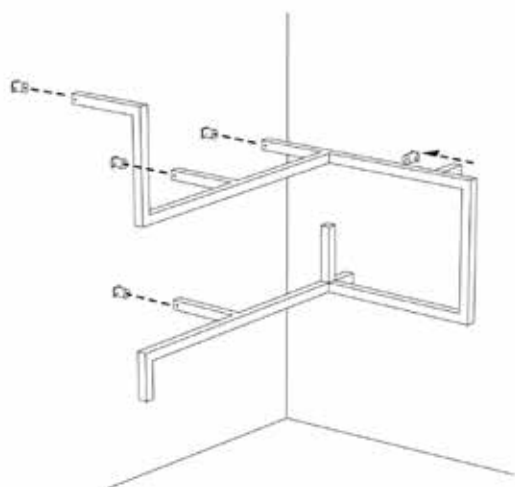
.4

Avvitare i supporti a muro.
Screw the supports to the wall.



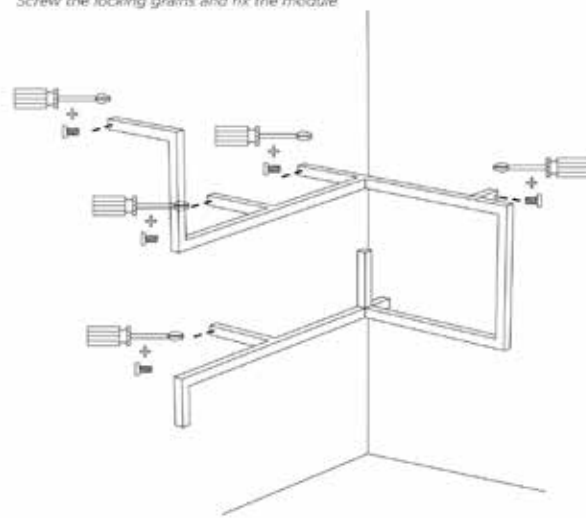
.5

Inserire il modulo della libreria nei supporti a muro.
Insert the module into the wall-supports.



.6

Avvitare i grani di bloccaggio.
Screw the locking grains and fix the module.



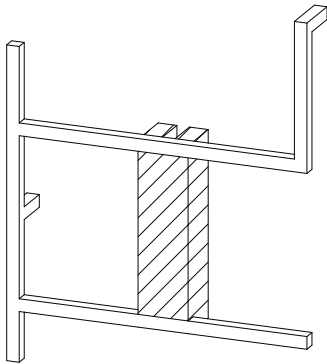
DISTANZIATORE IN POLISTIROLO | SPACER IN POLYSTYRENE

.1

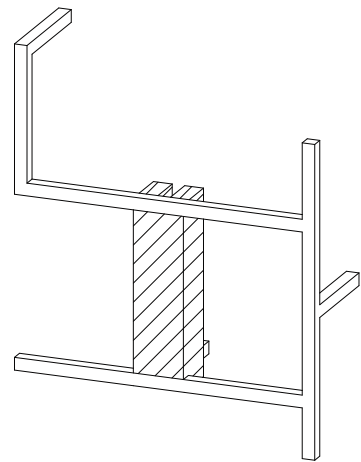
Non rimuovere il distanziatore in polistirolo fino a montaggio effettuato
Do not remove the spacer in polystyrene before finish the installation

.2

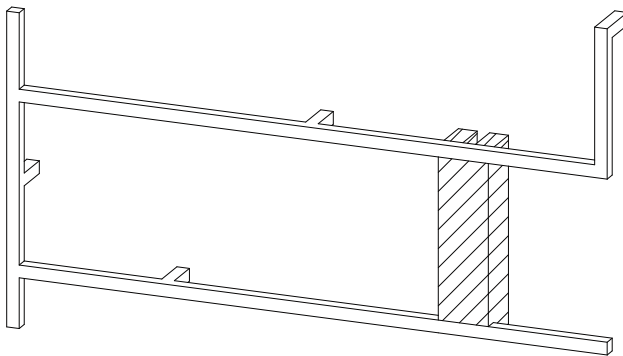
A montaggio effettuato rompere il distanziatore quindi rimuoverlo
Once finished the installation, break and remove the spacer in polystyrene



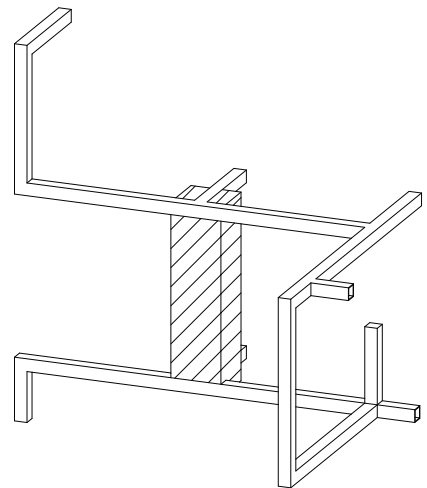
MOD. A



MOD. B



MOD. C



MOD. D