

VIGANO

OFFICE CHAIRS AND MORE

SCHEDA TECNICA

COLLEZIONE : ADELE ARTICOLO : ADS3H4PB8F

Poltrona visitatore imbottita, girevole, struttura, braccioli e base a 4 razze piramidale in alluminio verniciato bianco, con piedini



Schienale:

- Struttura in alluminio pressofuso sagomato con finitura verniciata col.bianco
- Struttura interna in multistrato di faggio 8 mm
- Imbottitura in schiumato a freddo senza freon

Sedile :

- Struttura interna in acciaio con dispositivo flex
- Imbottitura in schiumato a freddo senza freon

Braccioli :

- In alluminio pressofuso con finitura verniciata col.bianco

Meccanismo:

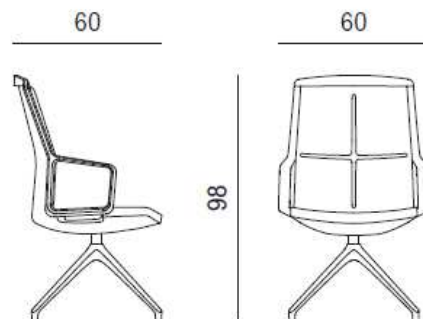
- girevole

Base :

- A 4 razze piramidale alluminio verniciato col.bianco

Piedini :

- In materiale plastico col.nero



Backrest:

- Molded die-cast aluminum frame with finish painted col.white
- Internal structure of 8 mm beech plywood
- Freon-free cold-foam padding

Seat:

- Internal steel frame with flex device
- Freon-free cold-foam padding

Armrests:

- Die-cast aluminum with col.white painted finish

Mechanism:

- swivel

Base:

- 4-spoke pyramidal aluminum painted col.bianco

Wheels:

- Plastic material col.nero