

STILNOVO

Technical sheet
Scheda tecnica

1 Night

Lamp for Wall / Lampada da Parete

Design - Davide Oppizzi | 2016

Click on image for more information - Clicca sull'immagine per maggiori informazioni



ENG

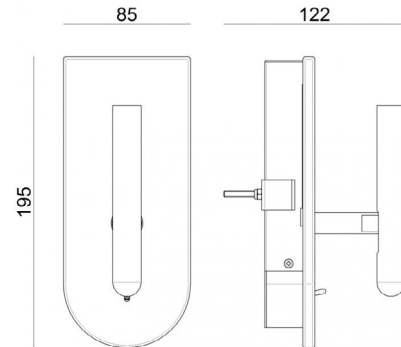
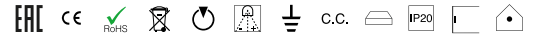


ITA

1 Night



Wall Lights | 220-240 V
1 topLED 3.5 W DC - 4 W AC | CRI 90
8638



Technical data	
Designer	Davide Oppizzi
Construction year	2018
Type	Semi-recessed
Installation position	Wall lights
Installation environment	Indoor
Light Source	LED
Total Power	4 W
Source lumens	230 lm
Voltage	220 - 240 V AC
Frequency	50 - 60 Hz
CCT / Tone	3000 K
Colour rendering index	90 Ra
C.C. / C.V.	AC
Safety class	1
IP	IP20
Glow wire test	850°
Direct mounting on normally flammable surfaces	Yes
CE	Yes
Driver included	Driver
Dimmable article	Phase cut
Directional	Swivelling
total angle (vertical plane)	0 °
total angle (horizontal plane)	350 °
Tilting	Yes
total angle (horizontal plane)	0 °
total angle (vertical plane)	50 °
Walk-over	No
Drive-over	No
Cable included	No
Resin potting	No
Type of light emission	Single emission
Net weight	0.58 Kg
Electrostatic discharge protection	No
Surge protection	No

Finishing casing

Material	Aluminium - Aluminium
Colour	Embossed black RAL 9005 - gold
Processing	Coating - Coating

Finishing diffuser

Material	PC
Colour	transparent

Finishing mounting frame

Material	metal
Colour	translucent
Processing	Washing

1 Night



Wall Lights | 220-240 V | 1 topLED 3.5 W DC - 4 W AC | CRI 90 | Base
8638

Single emission wall lights for indoor application. The warm white LED light source with a wide flood light distribution is composed of 1 topLEDs with CCT of 3000 K and a CRI 90; the source luminous flux is 230 lm, with a 65.7 lm/W nominal luminous efficacy.

The device body is made of aluminium and features a gold finish, processed by means of coating. The device body is made of aluminium and features an embossed black ral 9005 finish, processed by means of coating; the diffuser is made of PC; the mounting frame is made of metal, with a translucent finish, processed by means of washing. The ingress protection degree is IP20; the total weight is of 0.58 kg.

The total absorbed power is 4 W.

The device features protection class I and can be wall lights-mounted.

Compliant with the EN 60598-1 standard and its specific provisions.

Energy efficiency class

This product contains a light source of energy efficiency class G.

Illuminotechnical Features

Light Output Ratio (LOR)	67 %
Source lumens	230 lm
Delivered lumens	156 lm
Consumption	4 W
Luminaire efficacy	39 lm/W
Colour temperature	3000 K
Standard Deviation of Colour Matching	3 Step MacAdam
Colour rendering index	90 Ra
Junction temperature (lighting fixture)	80
Standard Operating Ambient Temperature	25°C

LED Life / Failure Ratio

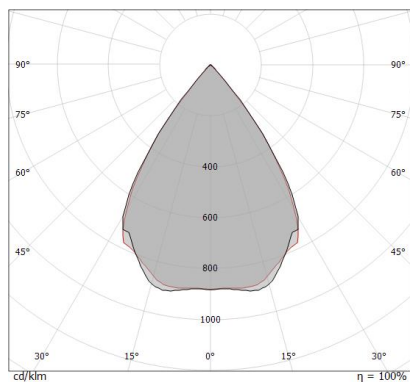
L70 B20 C0 72500h

UGR

UGR axial	27.5
UGR transversal	27.4
X=4H Y=8H	S=0.25H
Reflection factor	70/50/20

OPTICAL

C0/C180 optics	69°
Light distribution symmetry	Symmetrical



Distance [m]	Cone diameter [m]	Illuminance [lx]	E(0°)	E(C90)	E(C0)
0.5	0.70 0.69	551 156 155	34.9°	34.7°	34.7°
1.0	1.40 1.38	138 39 39	34.9°	34.7°	34.7°
1.5	2.09 2.08	61 17 17	34.9°	34.7°	34.7°
2.0	2.79 2.77	34 10 10	34.9°	34.7°	34.7°
2.5	3.49 3.48	22 6 6	34.9°	34.7°	34.7°
3.0	4.19 4.15	15 4 4	34.9°	34.7°	34.7°

— C0/C180 (Half-peak divergence: 69.4°)
— C90/C270 (Half-peak divergence: 69.8°)

1Night



1Night | Wall Lights | Accessories
8638



Dimmer
220-240V

Code
KIT0026



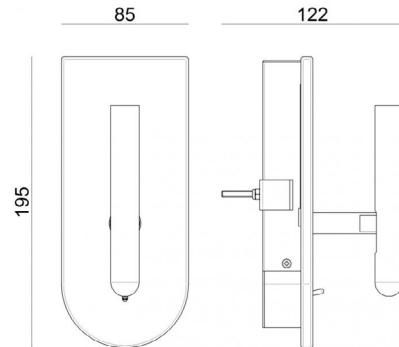
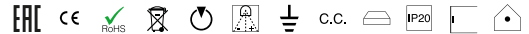
Dimmer
Radio-frequenza, 85-240V

Code
KIT0080

1 Night



Lampada a parete | 220-240 V
1 topLED 3.5 W DC - 4 W AC | CRI 90
8638



Dati tecnici	
Designer	Davide Oppizzi
Anno di realizzazione	2018
Tipologia	Semi incassato
Posizione installativa	Parete
Ambiente installativo	Indoor
Sorgente luminosa	Tecnologia LED
Potenza totale	4 W
Flusso luminoso sorgente	230 lm
Tensione	220 - 240 V AC
Frequenza	50 - 60 Hz
CCT / Tonalità	3000 K
Indice di resa cromatica	90 Ra
C.C. / C.V.	AC
Classe di isolamento	1
IP	IP20
Prova del filo incandescente	850°
Montaggio diretto su superfici normalmente infiammabili	Si
CE	Si
Driver incluso	Driver
Articolo dimmerabile	Phase cut
Orientabilità	Orientabile
angolo totale (piano verticale)	0 °
angolo totale (piano orizzontale)	350 °
Basculante	Si
angolo totale (piano orizzontale)	0 °
angolo totale (piano verticale)	50 °
Calpestabilità	No
Carrabilità	No
Cavo incluso	No
Resinatura	No
Tipologia di emissione luminosa	Singola emissione
Peso netto	0.58 Kg
Protezione scariche elettrostatiche	No
Protezione surge	No

Finitura corpo	
Materiale	alluminio - alluminio
Colore	Nero RAL 9005 goffrato - oro
Lavorazione	verniciatura - verniciatura
Finitura diffusore	
Materiale	policarbonato
Colore	Trasparente
Finitura montatura	
Materiale	metallo
Colore	lucido
Lavorazione	lavaggio

1 Night



Lampada a parete | 220-240 V | 1 topLED 3.5 W DC - 4 W AC | CRI 90 | Base
8638

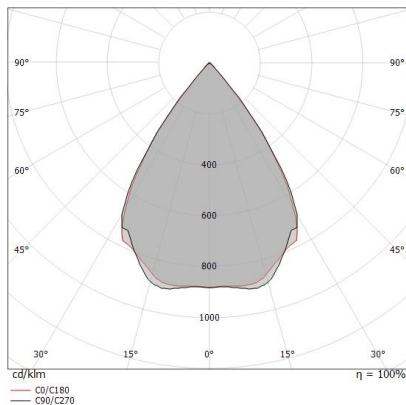
Lampada a parete a singola emissione per applicazione indoor. La sorgente luminosa LED, di colore bianco caldo, con distribuzione luminosa Wide Flood, è composta da 1 LED topLED, con una CCT 3000 K ed un CRI 90; il flusso luminoso della sorgente è di 230 lm, con un'efficienza nominale di 65.7 lm/W.

Il corpo dell'apparecchio, realizzato in alluminio, presenta una finitura di colore oro, ottenuta tramite verniciatura; il corpo dell'apparecchio, realizzato in alluminio, presenta una finitura di colore nero ral 9005 goffrato, ottenuta tramite verniciatura; il diffusore è prodotto in policarbonato; la montatura è prodotta in metallo, con una finitura di colore lucido, ottenuta tramite lavaggio. Il grado di protezione è IP20; il peso complessivo è di 0.58 kg.

La potenza assorbita dall'apparecchio è di 4 W.

L'apparecchio presenta una classe di isolamento I ed è installabile a parete.

Conforme alla norma EN 60598-1 e alle relative prescrizioni particolari.



Distance [m]	Cone diameter [m]	E(0°)	E(C90)	E(C0)
0.5	0.70 0.69	551	34.9° 156	34.7° 155
1.0	1.40 1.38	138	34.9° 39	34.7° 39
1.5	2.09 2.08	61	34.9° 17	34.7° 17
2.0	2.79 2.77	34	34.9° 10	34.7° 10
2.5	3.49 3.46	22	34.9° 6	34.7° 6
3.0	4.19 4.15	15	34.9° 4	34.7° 4

Distance [m] Cone diameter [m] Illuminance [lx]

— C0/C180 (Half-peak divergence: 69.4°)
— C90/C270 (Half-peak divergence: 69.8°)

Classe di efficienza energetica

Questo prodotto contiene una sorgente luminosa di classe di efficienza energetica G.

Caratteristiche Illuminotecniche

Resa luminosa apparecchio (LOR)	67 %
Flusso luminoso sorgente	230 lm
Flusso luminoso apparecchio	156 lm
Potenza reale apparecchio	4 W
Efficienza reale apparecchio	39 lm/W
Temperatura di colore	3000 K
Deviazione standard di corrispondenza colore	3 Step MacAdam
Indice di resa cromatica	90 Ra
Temperatura di giunzione nell'apparecchio	80
Temperatura standard dell'ambiente di esercizio	25°C

LED Life / Failure Ratio

L70 B20 C0 72500h

UGR

UGR axial	27.5
UGR transversal	27.4
X=4H Y=8H	S=0.25H
Reflection factor	70/50/20

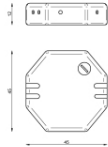
OPTICAL

Ottica C0/C180	69°
Light distribution symmetry	Symmetrical

1Night



1Night | Wall Lights | Accessories
8638



Dimmer
220-240V

Code
KIT0026



Dimmer
Radio-frequenza, 85-240V

Code
KIT0080