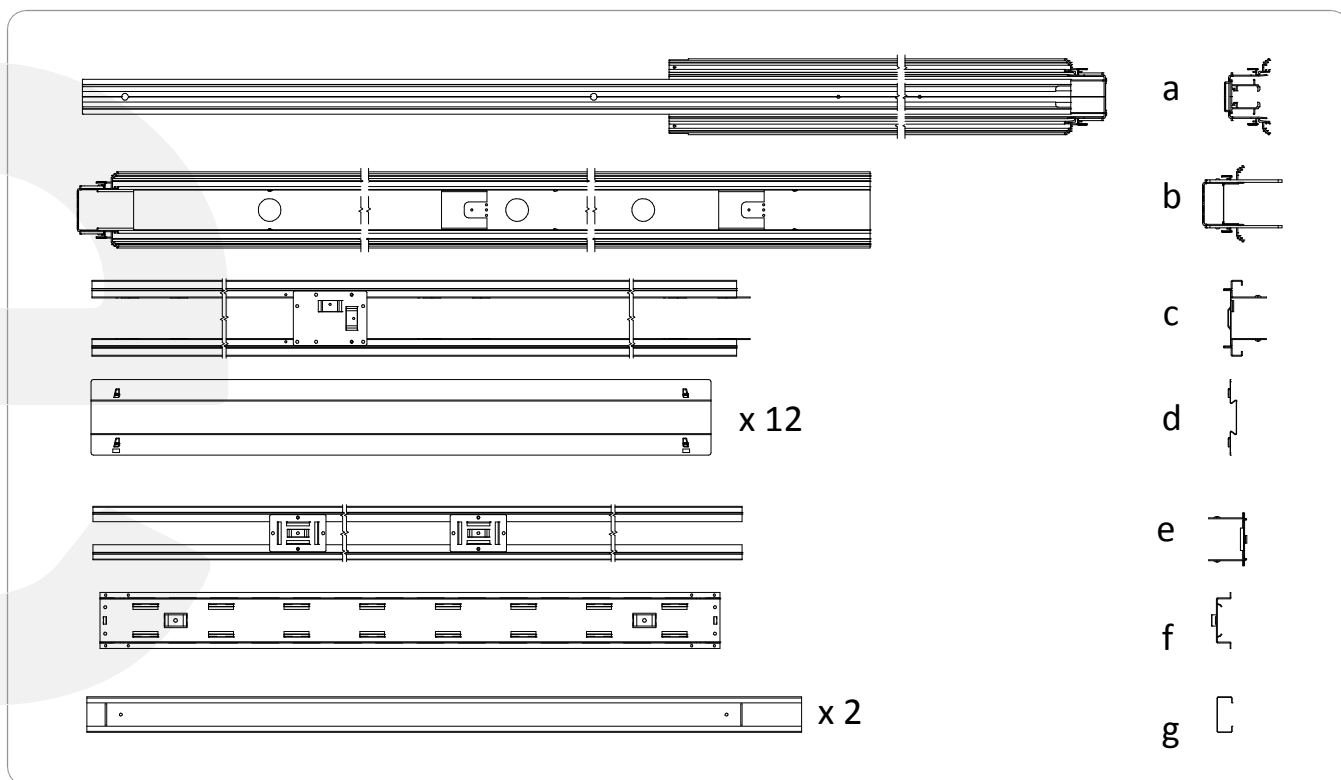
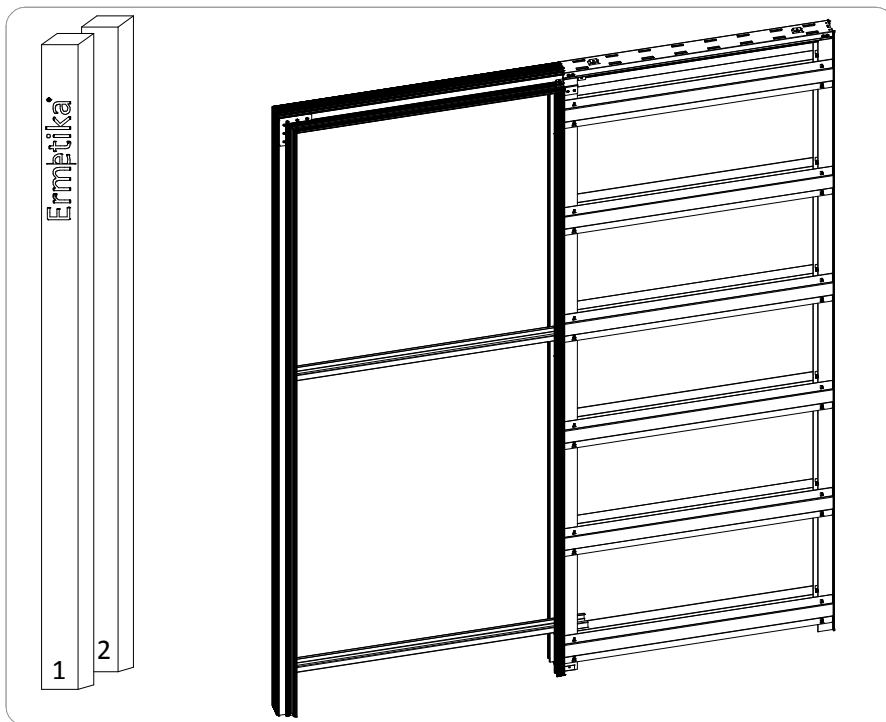


IT - ISTRUZIONI MONTAGGIO

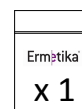
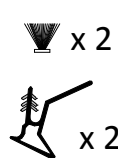
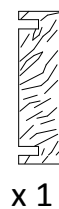
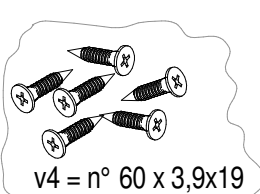
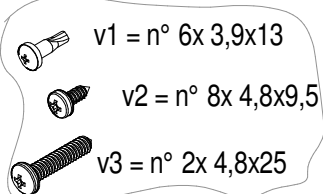
EN - SET UP INSTRUCTIONS

FR - INSTRUCTIONS MONTAGE

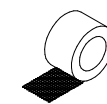
ES - INSTRUCCIONES DE MONTAJE



Dotazione - Standard equipment - Equipement standard - Equipo standard

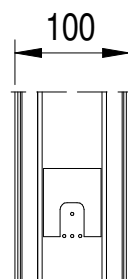
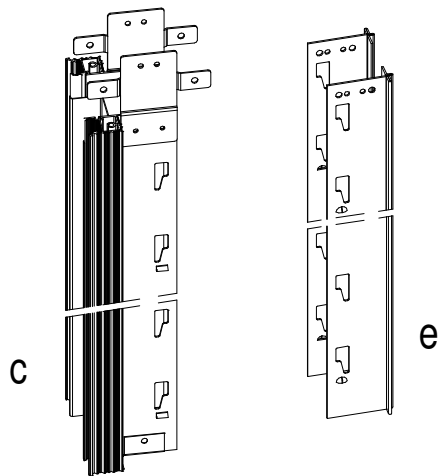


Kit carrello
Track kit
Kit chariot
Kit carros

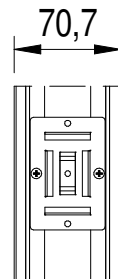


20 mt/l

1

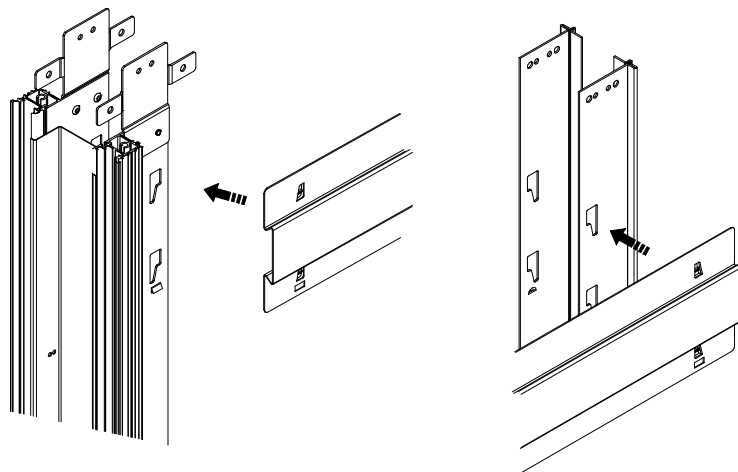
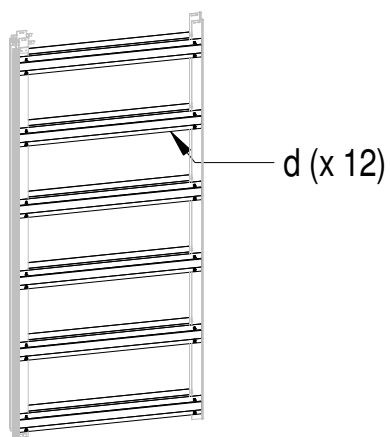


c

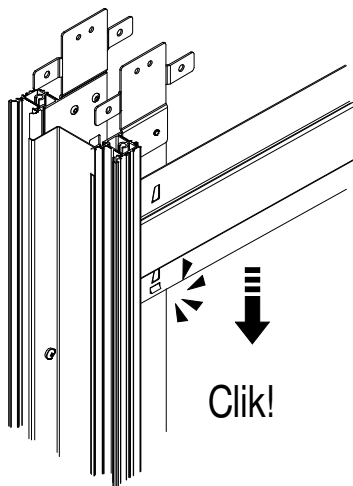
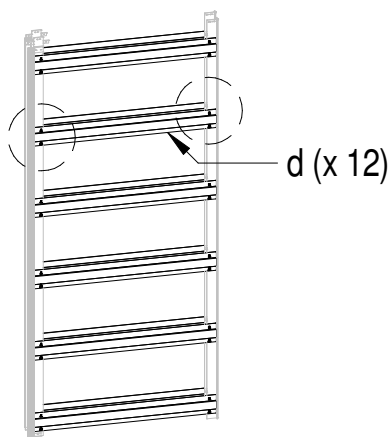


e

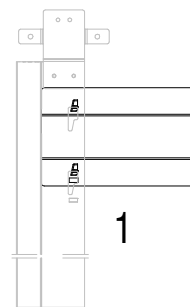
2



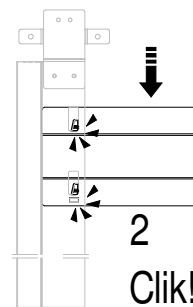
3



Clik!



1

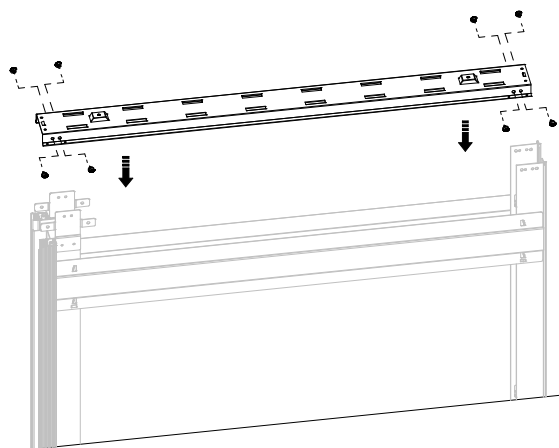


2 Clik!

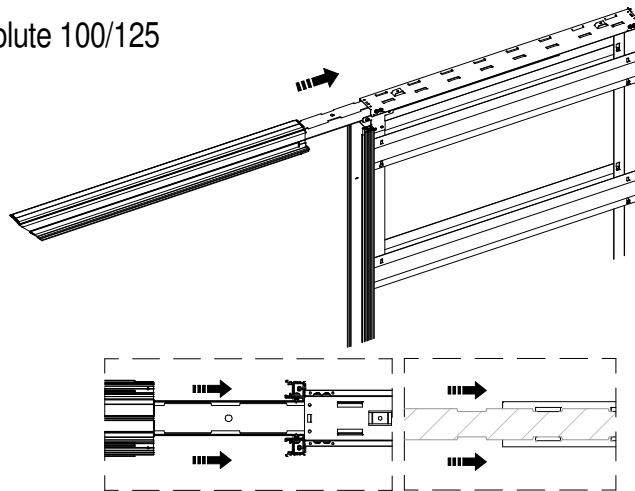
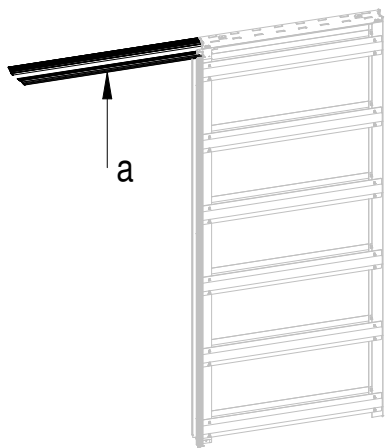
4



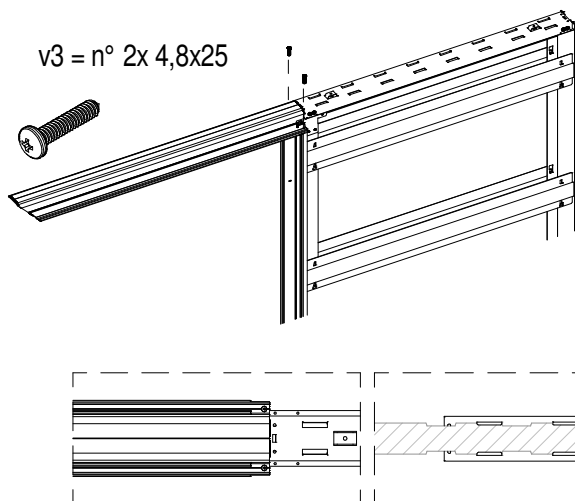
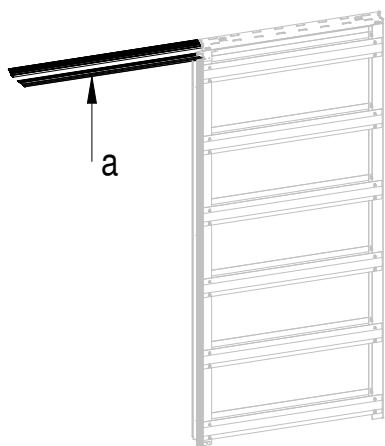
v2 = n° 8x 4,8x9,5



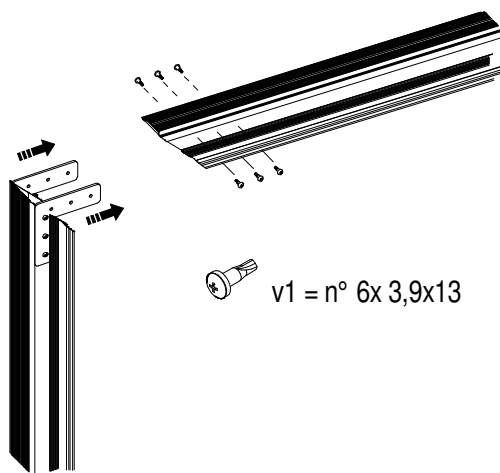
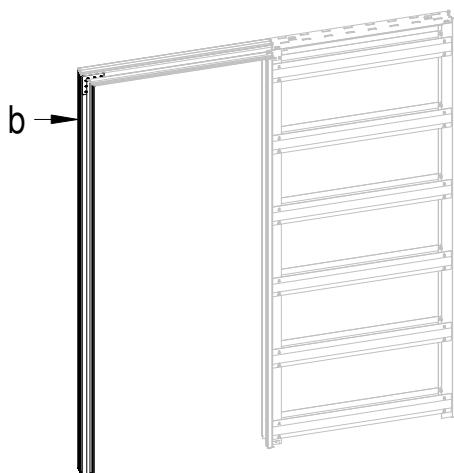
5



6

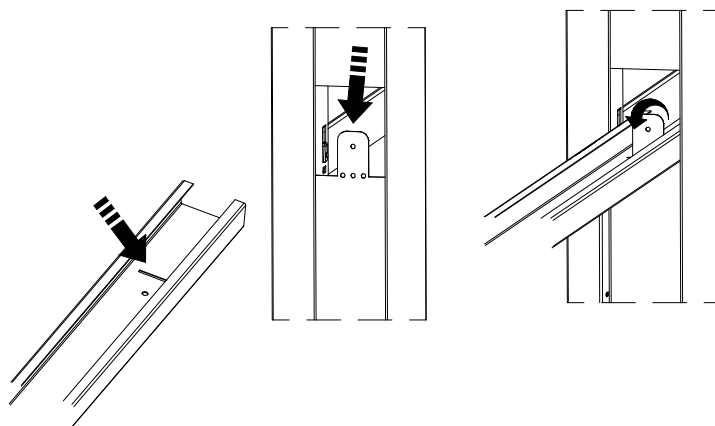
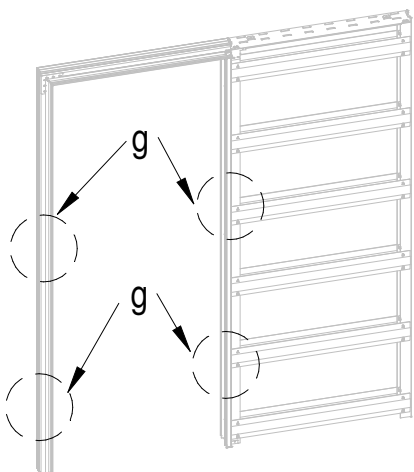


7



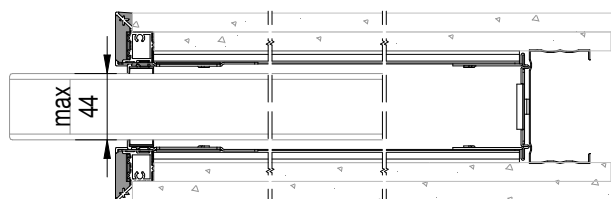
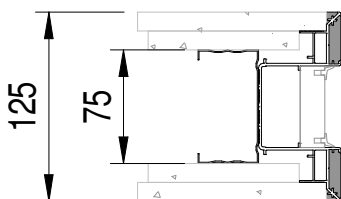
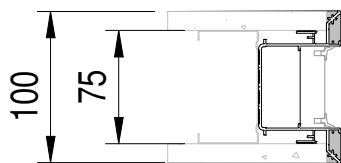
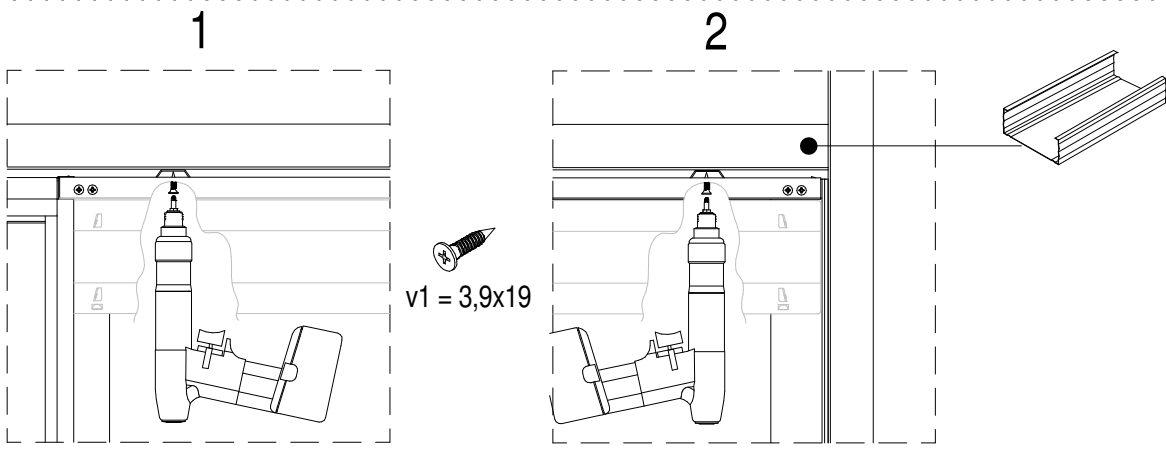
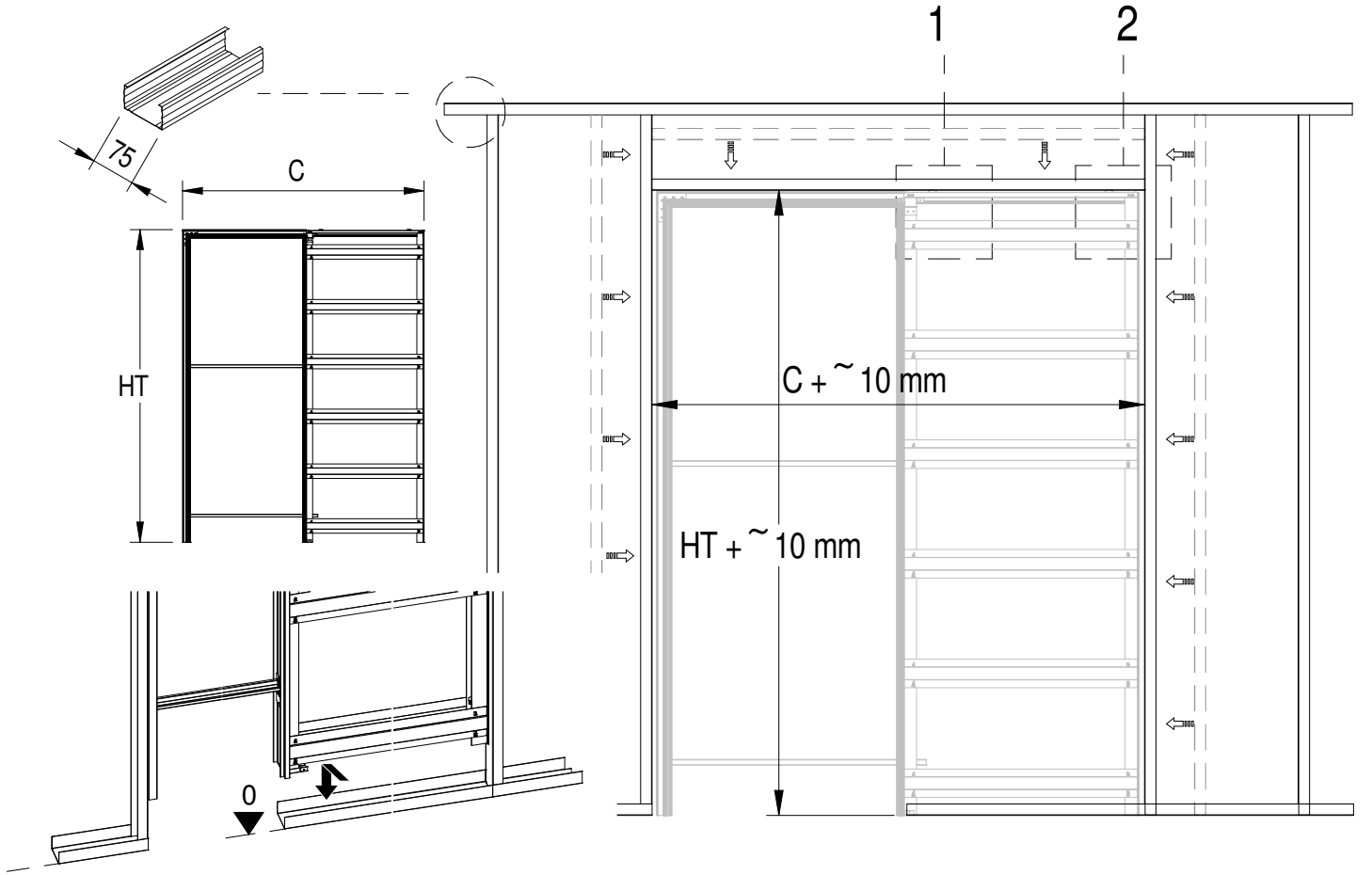
v1 = n° 6x 3,9x13

8

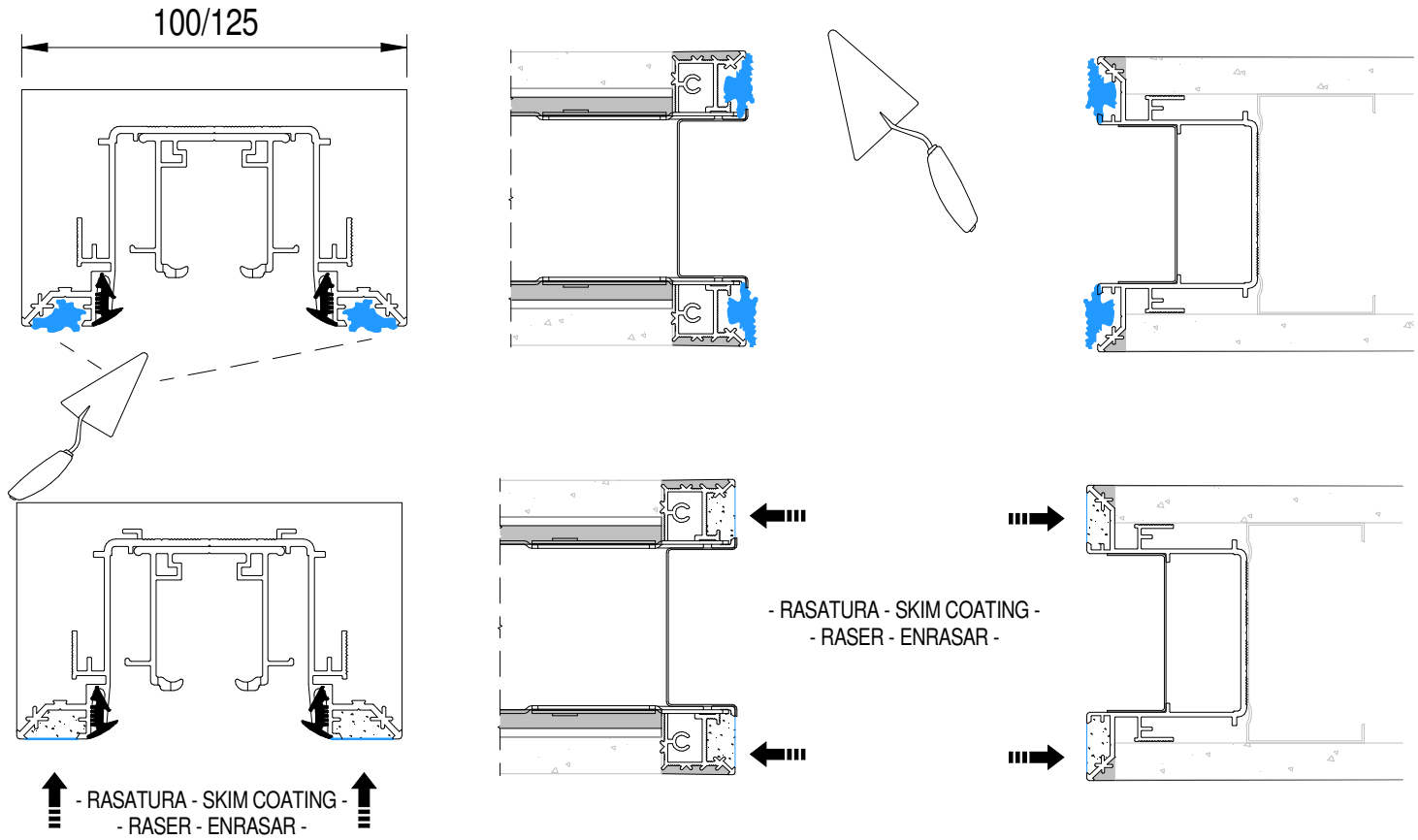


Evokit Absolute 100/125

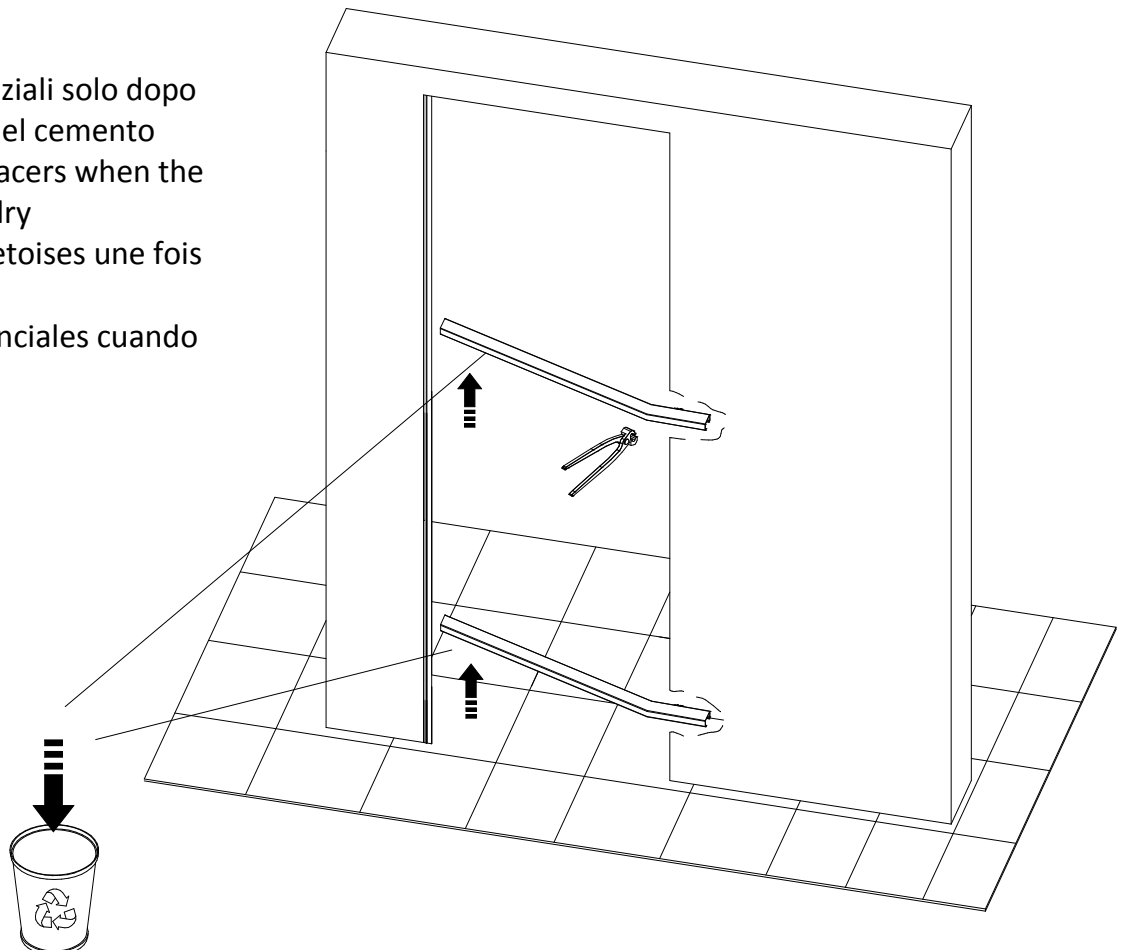
Posizionamento su tramezzo - Framing -
Installation sur structure placo - Fijacion de la estructura



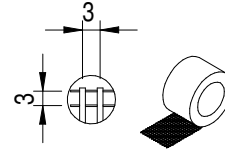
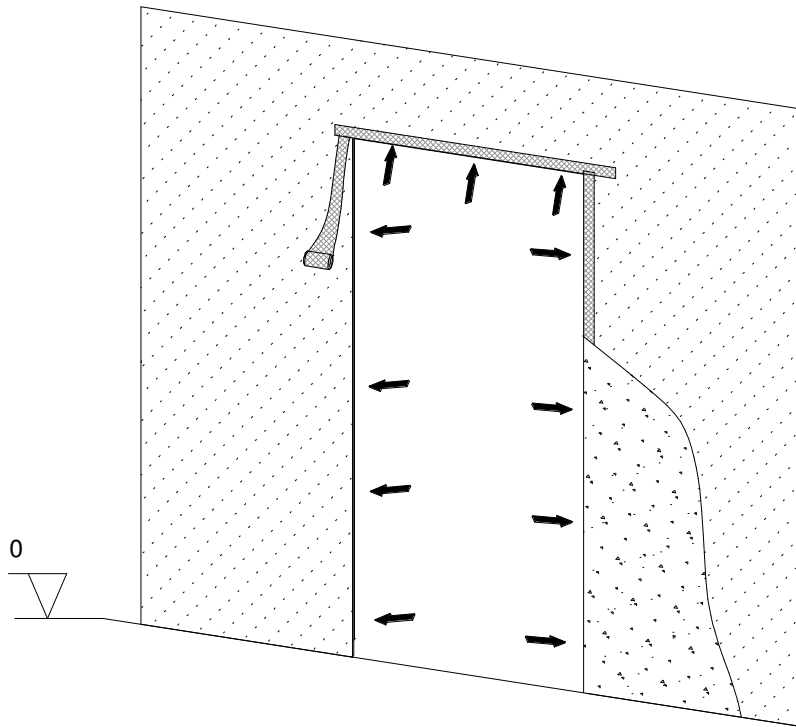
- STUCCATURA PERIMETRO - PERIMETER PLASTER COATING -
 - APPLICATION PLATRE - APLICACION ESCAYOLA



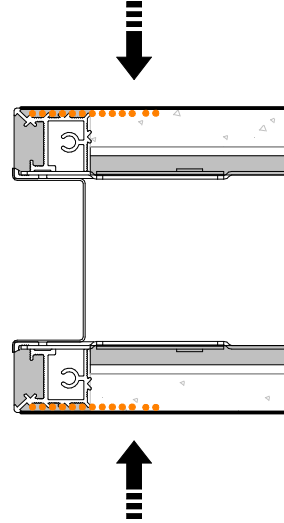
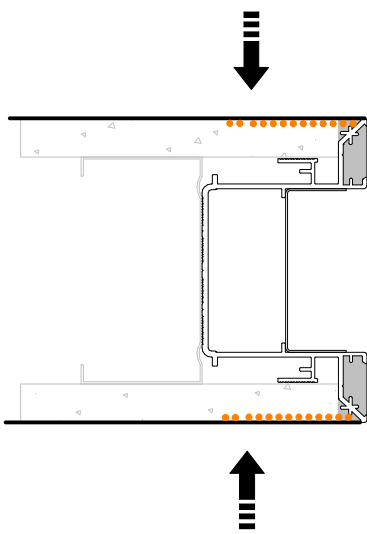
IT - Rimuovere i distanziali solo dopo la perfetta seccatura del cemento
EN - Take apart the spacers when the mortar is completely dry
FR - Détacher les entretoises une fois l'enduit est sèche
ES - Remover los distancias cuando el revoque está seco



APPLICAZIONE RETE PER STUCCATURA - APPLICATION OF FINISHING MESH TAPE - APPLICATION DE LA BANDE DE RENFORT D'ANGLE - APLICACION DE LA MALLA PARA JUNTAS



- IT** - Applicare sul perimetro la rete a maglia 3x3 in dotazione prima della stuccatura
- EN** - Apply the fiber net 3x3 supplied before finishing
- FR** - Appliquer la bande de renfort en équipement avant de plâtrer
- ES** - Aplicar la red de refuerzo suministrada antes de la aplicación del mortero

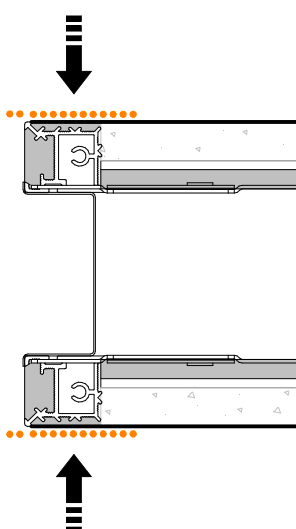
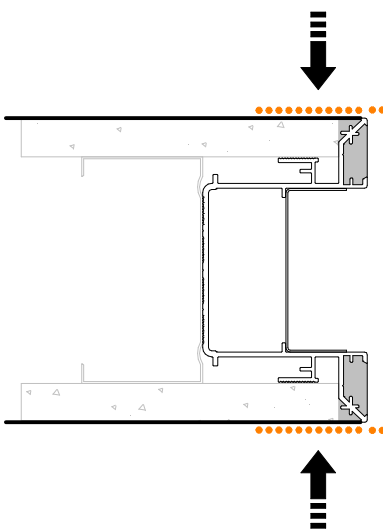


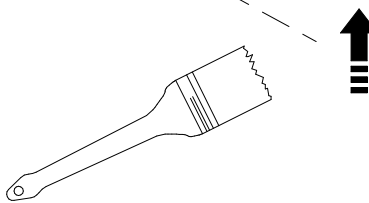
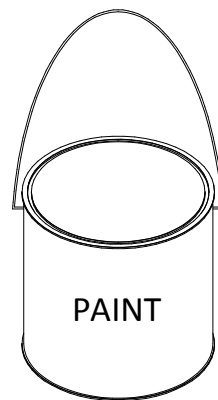
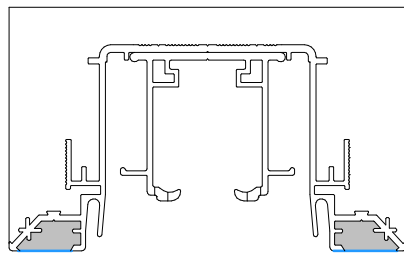
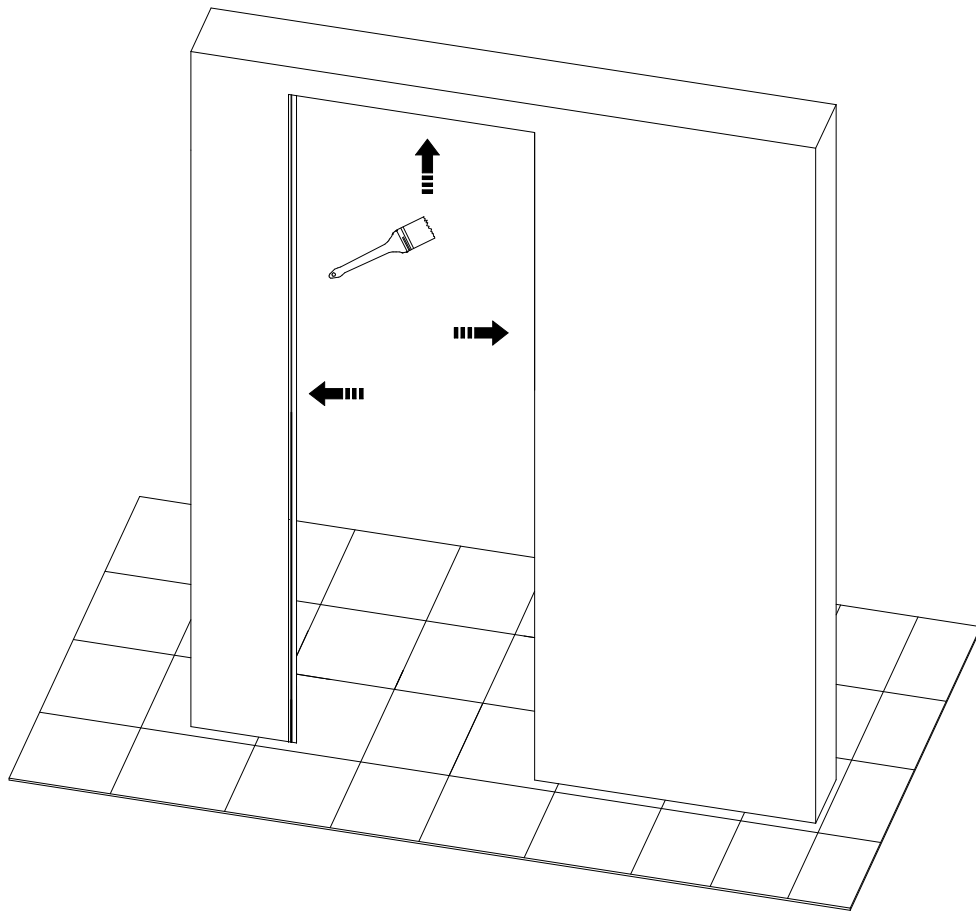
IT - E' consigliabile l'uso di stucco fibrato nella zona perimetrale

EN - Fiber-reinforced joint filler for the perimeter zone can be advisable

FR - L'enduit de rebouchage fibré est particulièrement approprié au périmètre

ES - Resulta especialmente apropiado el uso de masilla reforzada en el perímetro





Ermetika
LIVE YOUR SPACE



+39 0883 535781



tecnico@ermetika.it



www.ermetika.it