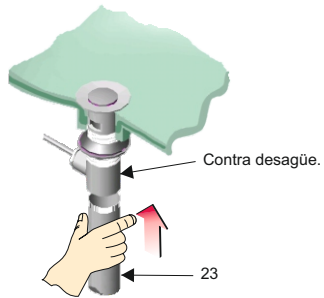




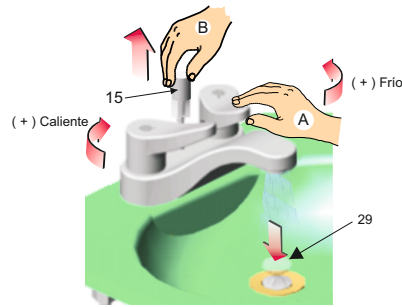
Inserte el tubo (23) en la contra desagüe.



NOTA: Utilizar teflón.

## Operación

- A). Gire los manerales para abrir o cerrar.  
B). Suba la varilla con botón (15) para bajar el tapón (29), y verifique que el tapón (29) retenga el agua.



# HELVEX<sup>M.R.</sup>

LEA CUIDADOSAMENTE ESTE INSTRUCTIVO  
ANTES DE HACER LA INSTALACIÓN

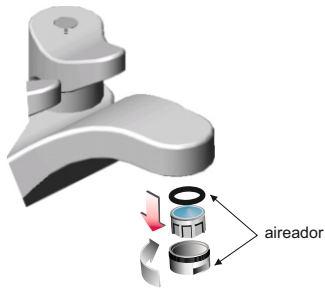
## INSTRUCTIVO DE INSTALACION Y OPERACION MEZCLADORAS PRIMMA 4" CON MANERALES

**Mezcladora con  
desagüe automatico  
MOD. MI-02**



**Mezcladora  
sin desagüe  
MOD. MI-02-S/C**

## Mantenimiento del aireador



Remover las partes indicadas en la figura y limpiar a chorro de agua con un cepillo suave. Posteriormente montar de nuevo en su posición.

## Refacciones



Val-vex II chico  
Modelo SH-257



Aireador  
Modelo SH-282

## Recomendaciones de limpieza

Es muy importante seguir las siguientes instrucciones para conservar los acabados de los productos HELVEX, con brillo y en perfecto estado:



1. Utilice únicamente agua y un paño limpio.



2. No utilizar fibras, polvos abrasivos ni productos químicos.



3. No utilice objetos punzo-cortantes para limpiar los acabados.

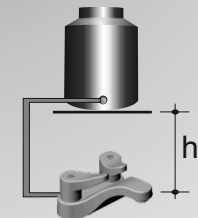
## Requerimientos de instalación.

Para el correcto funcionamiento del producto, la presión mínima es de 25 kPa (0,25 kg/cm<sup>2</sup>) [3,55 PSI].

### Relación altura-presión para depósitos de agua

Cada metro de altura, de la base de su salida, a la base del tinaco, equivalen a 10 kPa (0,1 kg/cm<sup>2</sup>) [1,42 PSI].

Altura (h)	Presión		
	kPa	kg/cm <sup>2</sup>	PSI
2 m	25	0,25	3,55
3 m	30	0,3	4,2
4 m	40	0,4	5,69



### Herramienta requerida



perico



llave exagonal  
(Incluida)



llave de plomero



destornillador  
plano

### Materiales para instalación no incluidos

- Mangueras flexibles ½ 14 NPSM (2 piezas).
- Válvulas de paso angulares (2 piezas).



Asesoría y Servicio Técnico  
servicio.tecnico@helvex.com.mx  
LADA SIN COSTO 01-800-909-2020



1-02-1919 - 01

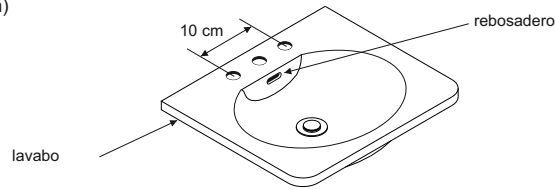
HELVEX, S.A. DE C.V.

Calz. Coltongo 293 Col. Industrial Vallejo 02300 Del. Azcapotzalco México, D.F. Tel. (55) 53-33-94-00

ESTE INSTRUCTIVO APLICA PARA CUALQUIER ACABADO DEL PRODUCTO

## Distancias recomendadas

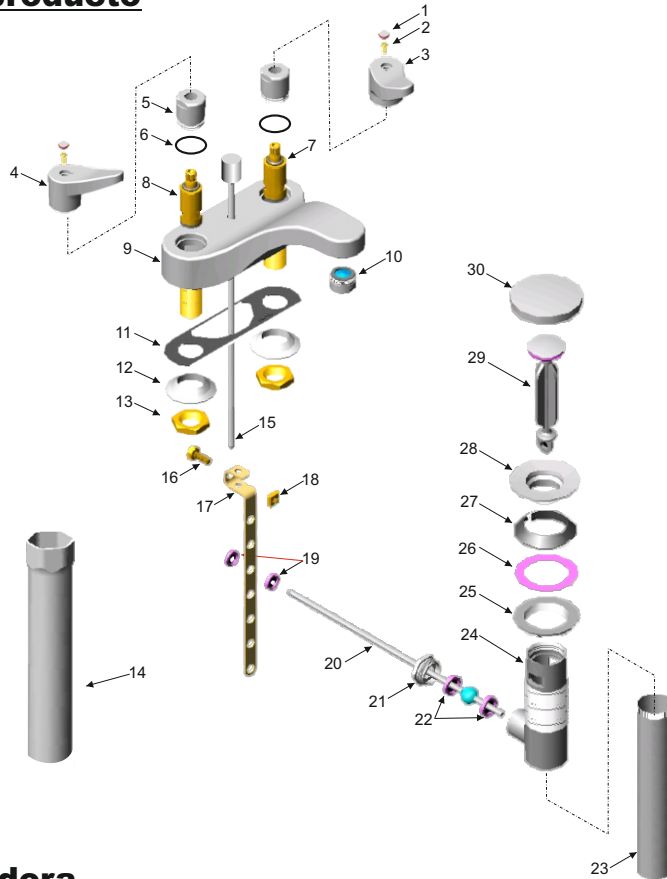
Para lavabos comerciales de 4" (10 cm)



## Componentes del producto

### COMPONENTES DE LA MEZCLADORA

No.	DESCRIPCION
1	BOTON MANERAL CON O'RING
2	TORNILLO MANERAL
3	MANERAL DERECHO
4	MANERAL IZQUIERDO
5	TORRE CONTRATUERCA ALTA
6	O'RING
7	VAL-VEX II CHICO DERECHO
8	VAL-VEX II CHICO IZQUIERDO
9	CUERPO SALIDA INTEGRAL
10	AIREADOR
11	EMPAQUE SALIDA INTEGRAL
12	SEPARADOR CUERPO CENTRAL
13	TUERCA ESPARRAGO
14	LLAVE HEXAGONAL DOBLE

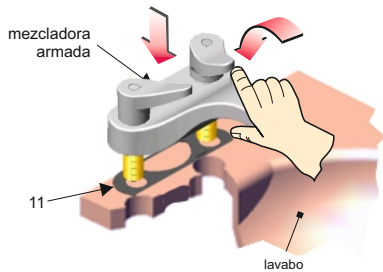


### COMPONENTES DEL DESAGÜE

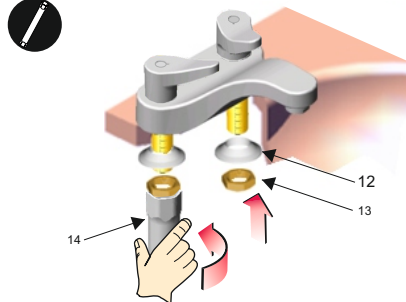
No.	DESCRIPCION
15	VARILLA ELEVADORA
16	TORNILLO
17	GANCHO
18	TUERCA
19	EMPAQUE PARA VARILLA
20	VARILLA CON ESFERA
21	TUERCA PARA VARILLA
22	ASIENTO DELRING
23	TUBO CONTRA
24	CUERPO CONTRA
25	TUERCA CONTRA
26	RONDANA CONTRA
27	EMPAQUE CONICO
28	EXTENSION CONTRA
29	TAPON ARMADO
30	TAPA PROTECTORA

## Instalación mezcladora

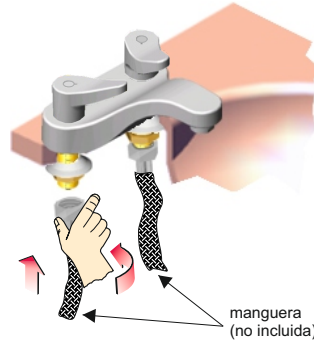
**1** Coloque el empaque (11) y la salida armada en el lavabo como se muestra en la imagen.



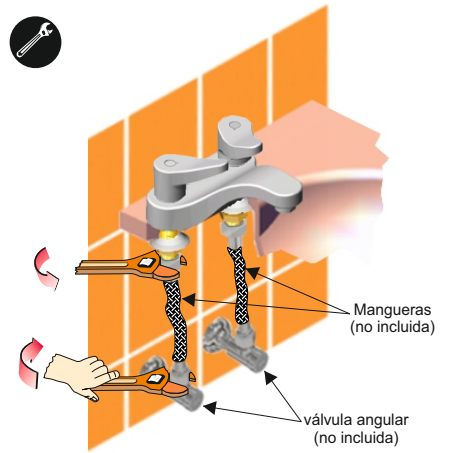
**2** Por la parte inferior del lavabo coloque el separador (12) y la tuerca (13) apretándola firmemente con la llave (14).



**3** Rosque las mangueras flexibles (no incluidas) a los espárragos de la mezcladora.

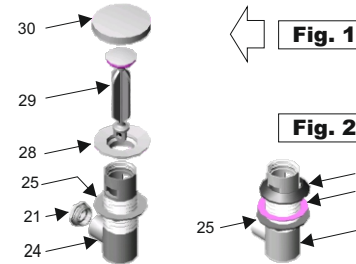


**4** Conecte las mangueras a la línea de alimentación (válvulas angulares).

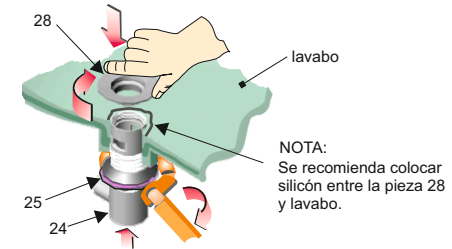


## Instalación de desagüe

**A** - Desarme el desagüe como se indica en la fig. 1.  
- Inserte las piezas 26 y 27 en la contra (24) ver fig. 2

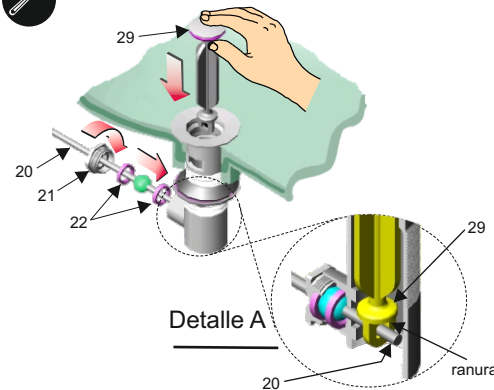


**B** Inserte la contra (24) al lavabo y rosque la pieza (28) apretando firmemente con la tuerca (25). Antes de apretar la tuerca, verifique que la contra este alineada como se muestra en la imagen del paso "E".

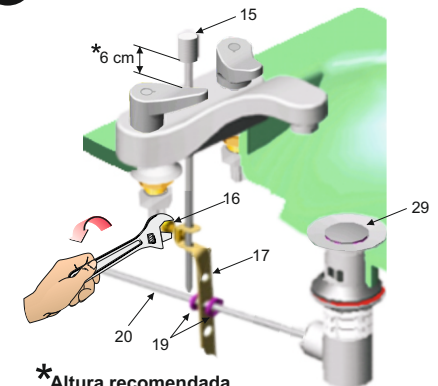


NOTA:  
Se recomienda colocar silicona entre la pieza 28 y lavabo.

**C** Inserte las piezas 29, 20, 21 y 22 a la contra. Haciendo coincidir la ranura del tapón armado (29) con la varilla (20). Ver detalle A.



**D** - Inserte las piezas 19 y 17 dentro de la varilla (20).  
- Coloque la varilla con botón (15) en el gancho (17), ajuste a su necesidad y apriete el tornillo (16).



\*Altura recomendada