

# Contraacnasta para Fregadero

Fácil Instalación

PH-301

- ✓ Tuercas de Latón
- ✓ Cuerpo de acero inoxidable 430
- ✓ Contra de acero galvanizado de alta resistencia
- ✓ De fácil instalación, con contratuerca de 38 mm (1 1/2")
- ✓ Con tubo ceja de Acero Inoxidable



## CONTRACANASTA PARA FREGADERO

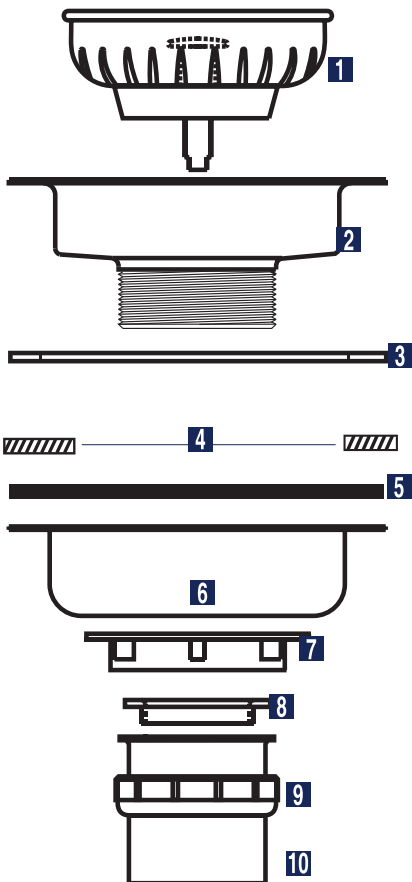
### Material de Fabricación

<input checked="" type="checkbox"/> Canasta	Acero Inoxidable
<input checked="" type="checkbox"/> ContraCanasta	Acero Galvanizado
<input checked="" type="checkbox"/> Sello Expandido	Polietileno
<input checked="" type="checkbox"/> Anillo	Hule
<input checked="" type="checkbox"/> Contratuerca Hexagonal	Latón
<input checked="" type="checkbox"/> Empaque	Hule NBR
<input checked="" type="checkbox"/> Tubo Ceja	Acero Inoxidable
<input checked="" type="checkbox"/> Tuerca	Latón

### Características

<input checked="" type="checkbox"/> Canasta	Colador
<input checked="" type="checkbox"/> ContraCanasta	38 mm (1 1/2")
<input checked="" type="checkbox"/> Tubo ceja	10 cm (4")
<input checked="" type="checkbox"/> Tuerca	38 mm (1 1/2")

### Diagrama de partes



- 1** Canasta de acero inoxidable 430 modelo PH-307
- 2** Cuerpo de acero inoxidable 430
- 3** Empaque de polietileno expandido (2)
- 4** Fregadero
- 5** Anillo de hule
- 6** Contra de acero galvanizado de alta resistencia
- 7** Contratuerca de 38mm (1 1/2")
- 8** Empaque de hule
- 9** Tuerca de 38mm (1 1/2")
- 10** Tubo ceja de acero inoxidable

### Instrucciones de instalación

- 1) Asegúrese de que la superficie del fregadero esté limpia.
- 2) Coloque el cuerpo de acero inoxidable y los empaques de polietileno expandido por la parte superior del fregadero.
- 3) Coloque el anillo de hule y la contra de acero por la parte inferior del fregadero.
- 4) Enrosque la CONTRATUERCA y apriete firmemente con la herramienta adecuada.
- 5) Coloque el empaque de hule sobre el tubo ceja, enrosque y ajuste la TUERCA.  
Se recomienda no apretar en exceso.
- 6) Conecte el céspol a la parte inferior del tubo.
- 7) Verifique que no haya fuga de agua. Si ésta aparece, apriete suavemente las tuercas hasta que desaparezca la fuga.