

MONTERREY

Redondo | Round



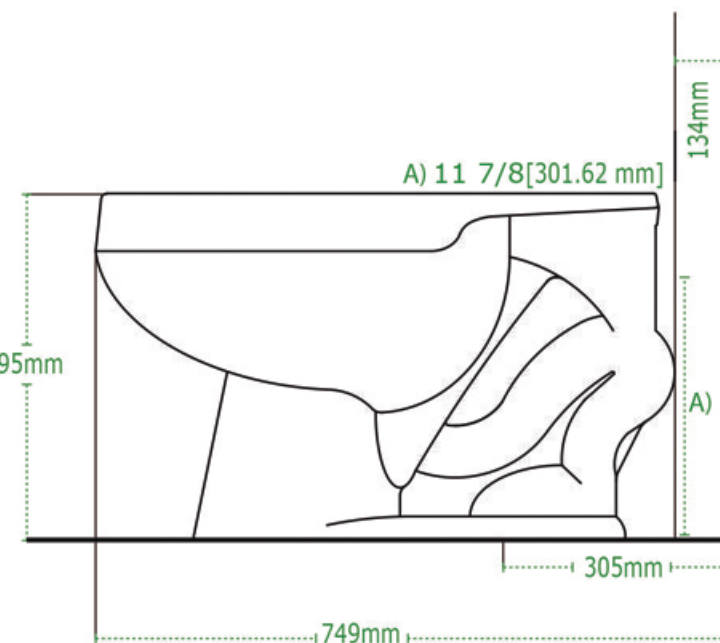
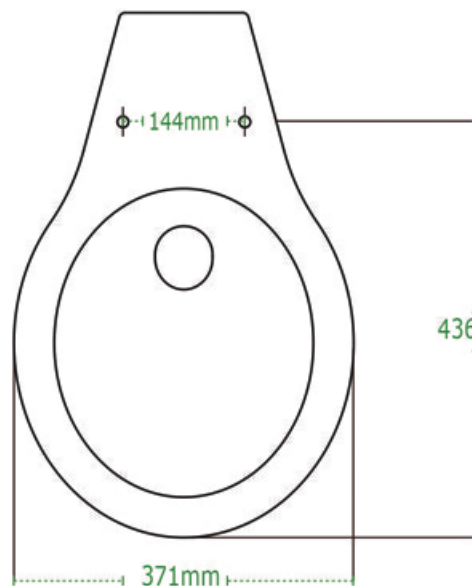
CONSUMO DE AGUA	4.8 lpd
ESPEJO	6 1/2 - 8 3/4" (165.10 - 222.25 mm)
SELLO HIDRÁULICO	2 1/2" (63.50 mm)
INCLUYE	Herrajes instalados
ACCIONAMIENTO	Manija frontal cromada
ALTURA	Confort Plus
ESTÁNDARES	NOM-009-CONAGUA-2001 / 010-CONAGUA-2000 / ASME A112.19.2 / CSA B45.1.
PESO	32.98 kg.
VOLÚMEN	0.142 m3

Equivalencia de alturas

14" - 15"	Estándar
15 1/8" - 16 1/2"	Confortable
16 1/2" - 17 1/2"	Plus



*25 años de Garantía en Cerámica .
Un año en Herrajes, Válvulas y Componentes del funcionamiento.



NOTA: Las dimensiones mostradas en ésta ficha técnica son nominales y podrán variar dentro de los rangos de tolerancia establecidos por el estándar vigente de la NOM. Las dimensiones señaladas están en pulgadas, por lo que se multiplican por 2.54 que es el factor de conversión a cm.



Consumo de agua en 3.8 litros por descarga



Consumo de agua en 4.8 litros por descarga



Certificación ecológica en México



Descarga de 3" para un mayor arrastre de sólidos



Certificación ecológica USA



Producto con altura igual o mayor a 17"



Confort Plus. Producto con altura superior



Para ser utilizado por personas con capacidades diferentes