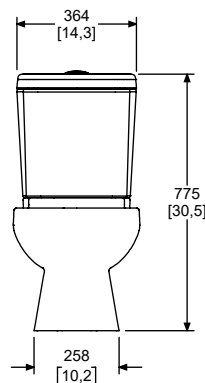
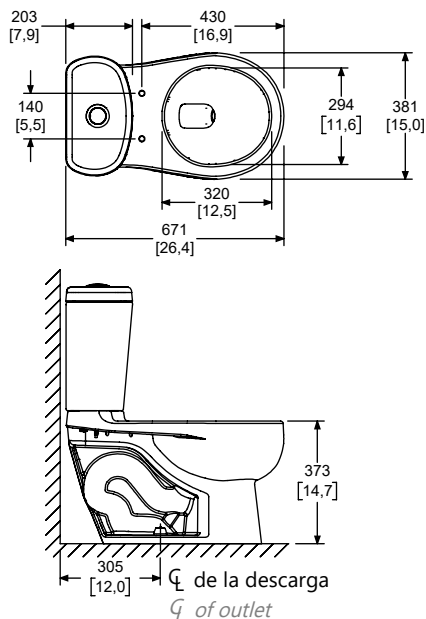




PORTAFOLIO VERDE CSI. 22 42 13.13



Medidas Referenciales / Estimated Dimensions, Acot. mm [pulg.] / Dim. mm [inch.]

CARACTERÍSTICAS DEL PRODUCTO PRODUCT FEATURES

Aseo de alta eficiencia.
Sistema Vórtice.
Gruoso espesor de la cerámica.
Anillo frontal redondo.
Trampa esmaltada.
Base rectificada.
Sistema de sujeción reforzado.
Amplio espejo de agua.
No incluye asiento.

*High efficiency toilet.
Vortex system.
Thick thickness of ceramic.
Rounded front rim.
Fully glazed trapway.
Rectified base.
Reinforced fixing system.
Large water mirror.
Seat not included.*

MATERIAL:

Cerámica porcelanizada de alto brillo.
Calidad "A" tipo I.

MATERIALS:

*High-gloss vitreous china.
"A" quality type I.*

INSTALACIÓN:

A la línea de alimentación \varnothing 15/16" - 14 NS-1.
A la descarga se acopla al \varnothing de drenaje de 4" con brida sanitaria o cuello de cera.

INSTALLATION:

*To the supply line 15/16" - 14 NS-1.
Coupling to the drain \varnothing 4" with toilet flange or wax ring.*

PRESIÓN DE TRABAJO:

Pmin. = 0,25 kg/cm²
Pmax. = 6,0 kg/cm²

MAXIMUM PRESSURE:

*Pmin. = 3,55 PSI
Pmax. = 85,34 PSI*

GASTO MÁXIMO:

3,8 LPD.

MAXIMUM FLOW CONSUMPTION:

1,0 GPF.

NORMATIVA:

NOM-009-CNA-2001.
NOM-010-CNA-2000.

REGULATIONS:

*NOM-009-CNA-2001.
NOM-010-CNA-2000.*

RECOMENDACIONES:

Asientos: ATR-1, ATR-1-M.

RECOMMENDATIONS:

Seats: ATR-1, ATR-1-M.

Los productos ilustrados pueden sufrir cambios sin previo aviso en su aspecto o partes, como resultado de los procesos de mejora continua a los que están sujetos, sin implicar mayor responsabilidad de la fábrica.
Visite nuestras páginas www.helvex.com.mx para México y www.helvex.com para el mercado internacional.

*Illustrated products may suffer changes without previous notice in its appearance or parts, as a result of the continuous improvement processes to which they are subject, does not imply greater responsibility of the factory.
Visit our pages www.helvex.com.mx for México and www.helvex.com for the international market.*



EMPRESA SOCIALMENTE RESPONSABLE



Asesoría y Servicio Técnico:
Consultancy and Technical Service:
(52) 55 53 33 94 31
servicio.tecnico@helvex.com.mx



Refacciones Originales:
Original Spare Parts:
www.refaccioneshelvex.com.mx
refacciones@helvex.com.mx
(52) 55 53 33 94 00
(52) 55 53 33 94 21
Ext. 5913, 5068 y 4815