

Asesoría y Servicio Técnico:
Consultancy and Technical (52) 55 53 33 94 31
Service:
 servicio.tecnico@helvex.com.mx



Refacciones Originales: (52) 55 53 33 94 00
Original Spare Parts: (52) 55 53 33 94 21
 www.refaccioneshelvex.com.mx
 refacciones@helvex.com.mx
Ext. 5913, 5068 y 4815

Agradecemos su elección por los productos HELVEX. Estamos seguros de que su confiabilidad por el producto excederá sus más altas expectativas, cuya funcionalidad, estética, durabilidad, respaldo integral y alta calidad le otorgarán plena satisfacción por años, reflejando el compromiso con la calidad, innovación y el medio ambiente que forman parte de Helvex.

Thank you for choosing HELVEX products. We are confident that the product reliability will exceed your maximum expectations. The functionality, aesthetics, durability, quality and support will grant you full satisfaction for years, it is Helvex commitment to the quality, innovation and the environment.



⚠ ADVERTENCIA / WARNING

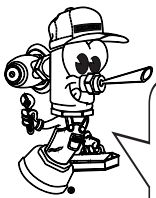
Para disminuir el riesgo de lesiones o daños a la propiedad, lea todas las instrucciones antes de instalar el producto. Utilice gafas de seguridad. En obras de construcción, instalación, modificación, ampliación y reparación deben cumplir con el reglamento de construcción y obras de su localidad. El producto ilustrado puede sufrir cambios de aspecto como resultado de la mejora continua a la que está sujeto.

To reduce the risk of injury or property damage, read all instructions. Before installing the product, please remember to use safety glasses. Apply building normative for any construction, installation, alteration, extension or repair. As result of continuous improvement, the product illustration may change in appearance.

El aparato no debe utilizarse por personas (incluyendo niños) con capacidades físicas sensoriales o mentales reducidas, o carezcan de experiencia o conocimiento, a menos que reciban supervisión o capacitación. Los niños deben supervisarse para que no jueguen con el aparato.

The device should not be used by persons (including children) with reduced physical sensory or mental capabilities, or lack of experience and knowledge, unless they receive supervision or training. Children should be supervised to not play with the appliance.

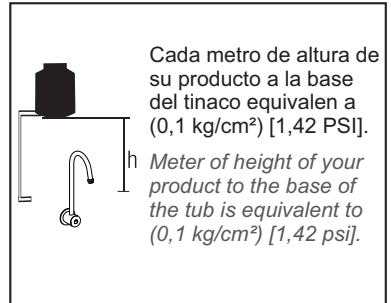
Esta guía de instalación aplica al producto en cualquier acabado. / This installation guide applies to the product in any finish.



Hola soy Fluxy, te ayudaré a instalar tu producto.
 Hi I'm Fluxy, I'll help you to install your product.

**Requerimientos de Instalación
 Installation Requirements**

Modelo / Model	Para el correcto funcionamiento de éstos productos, se recomiendan las siguientes presiones: For the correct operation of these products, the following pressures are recommended:					
	Mínima / Minimum			Máxima / Maximum		
	kg/cm ²	PSI	kPa	kg/cm ²	PSI	kPa
TV-203 TV-203-C TV203-12SEG	0,4	5,6	39,2	6,0	85,3	588,3
TV203-1.9 TV203-C-1.5	0,6	8,5	58,8			



Herramienta Requerida / Required Tools

- perico adjustable wrench
- desarmador de cruz screwdriver
- taladro con broca de Ø 1/4" y Ø 5/16" drill and drill bit

Herramienta Incluida en su Producto / Tools Included in your Product

- llave allen 2 mm 2 mm allen wrench
- llave para aireador para TV203-1.9 aireator service key for TV203-1.9

Accesorios Incluidos / Included Accessories

- 6 baterías AA 6 AA batteries
- TV-203, TV203-1.9 TV203-12SEG
- kit de sujeción módulo electrónico electronic module fixing kit

Instalación General / General Installation

1 Instale el módulo electrónico de acuerdo a las medidas referenciales que se muestran. / Install the electronic module according to the reference measurements shown.

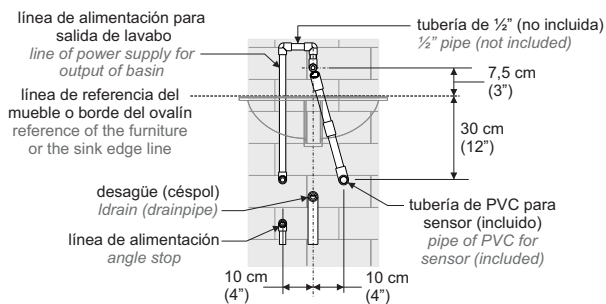


Nota: Coloque el módulo electrónico donde no le salpique el agua. / Note: Place the electronic module which will not spill water.

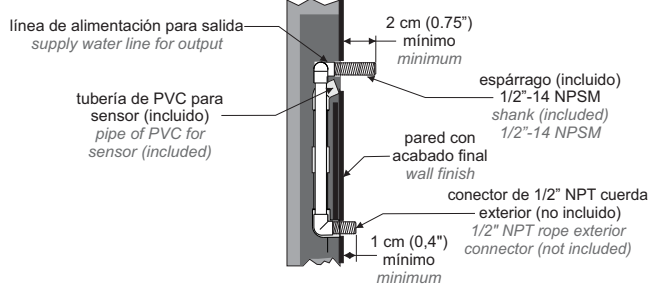
* Medidas Recomendadas
 *Recommended Dimmensions

Dimensiones para la Instalación / Dimensions for Installation

- 2** Ranurar el muro con las dimensiones indicadas en la imagen. / Slotting the wall with the dimensions indicated in the image.

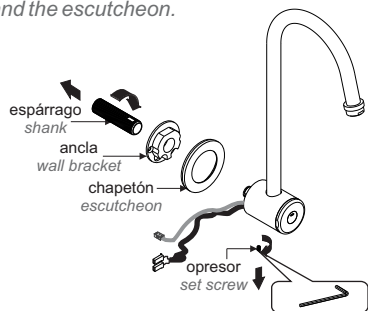


- 3** Coloque el acabado final respetando la distancia indicada en la imagen. / Place the wall finish respecting the distance indicated on the image.

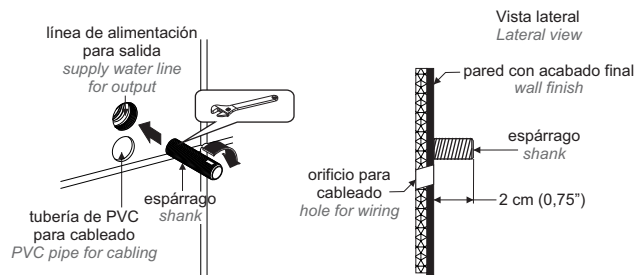


Instalación General / General Installation

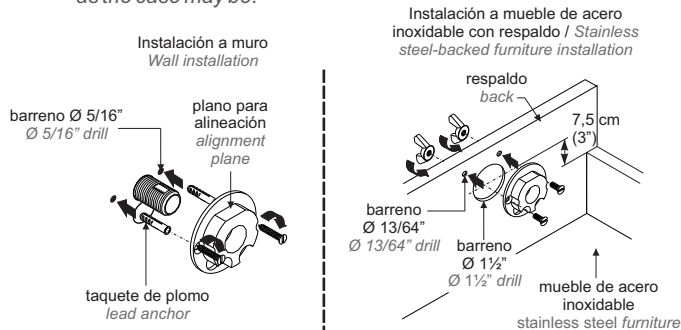
- 4** Desenrosque el opresor, retire el espárrago, el ancla y el chapetón. / Unscrew the set screw, remove the shank, the wall bracket and the escutcheon.



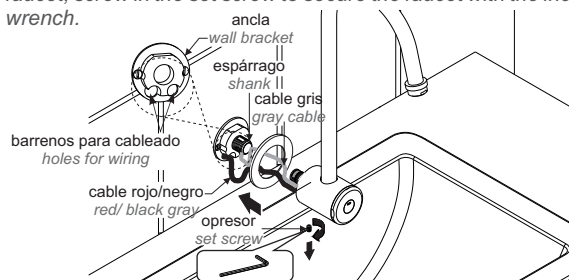
- 5** Enrosque el espárrago a la línea de alimentación. / Insert the shank to the supply water line.



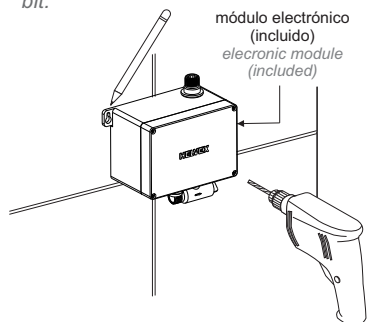
- 6** Fije el ancla al muro o mueble de acero inoxidable según sea el caso. / Set the wall bracket to the wall or furniture in stainless steel as the case may be.



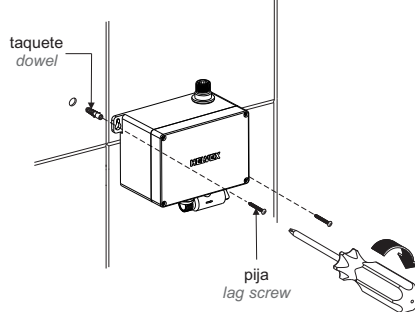
- 7** Introduzca los cables por los barrenos para cableado del ancla, inserte el chapetón con empaque y la salida, enrosque el opresor para fijar la salida con la llave incluida. / Insert the wires through the holes for anchor wiring, insert the escutcheon with gasket and the faucet, screw in the set screw to secure the faucet with the included wrench.



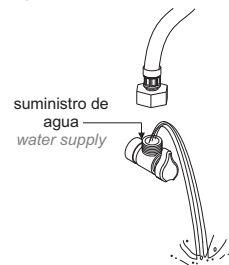
- 8** Presente el módulo electrónico (incluido), marque y perforo con broca de $\varnothing 1/4"$. / Place the electronic module (included), mark and drill with $\varnothing 1/4"$ drill bit.



- 9** Inserte los taquetes (incluidos) y apriete con las pijas (incluidas). / Insert the dowels (included) and tighten the lag screws (included).

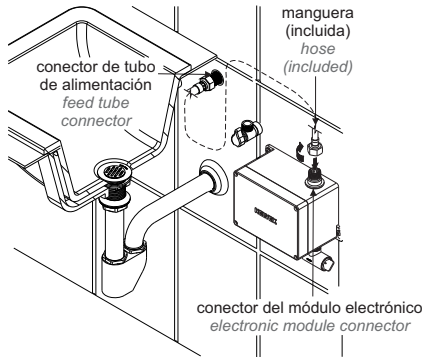


- 10** Abra la llave angular para purgar. / Open the shut off valve to purge.

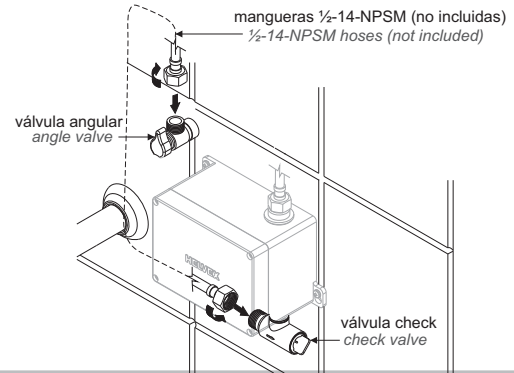


Nota: Purgue la línea de suministro de agua antes de conectar la manguera. No olvide mantener el suministro de agua cerrado hasta terminar con la instalación. / **Note:** Purge the water supply line before connecting the hose. Do not forget to keep closing the water supply until finish installation.

- 11** Enrosque la manguera al conector del tubo de alimentación y después al conector del módulo electrónico. / *Screw the hose to the feed tube connector and then to the electronic module connector.*

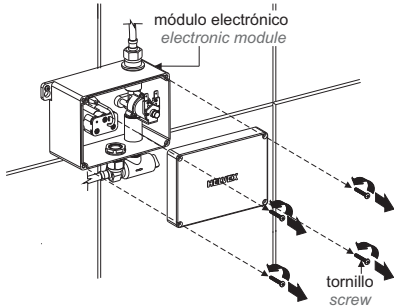


- 2** Enrosque la manguera a la válvula check del módulo electrónico y a la válvula angular. / *Screw the hose to the check valve of the electronic module and to the angle valve.*



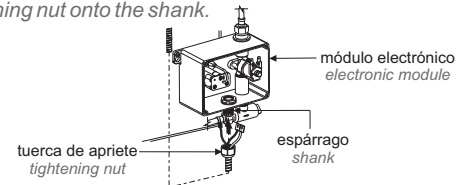
Conexiones Eléctricas / Electric Connections

- 13** Desenrosque los tornillos para abrir el módulo electrónico. / *Unscrew the screws to open the electronic module.*

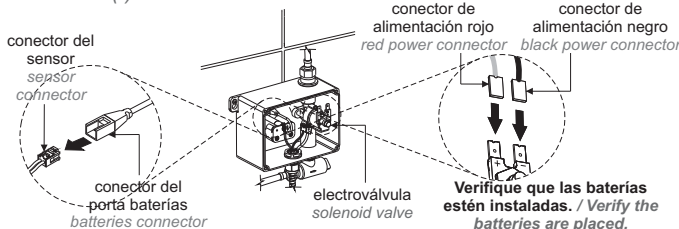


Para los modelos TV-203, TV203-1.9 y TV203-12Seg / *For TV-203, TV203-1.9 and TV203-1.9-12Seg models.*

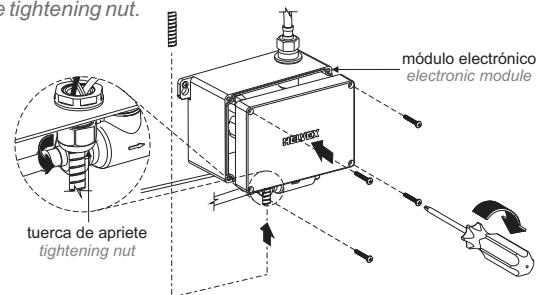
- 14** Desenrosque la tuerca de apriete y pase los cables por su interior, proceda a introducir los cables en el espárrago del módulo electrónico y enrosque la tuerca de apriete en el espárrago. / *Unscrew the tightening nut and pass the wires through it, proceed to insert the wires into the shank of the electronic module and screw the tightening nut onto the shank.*



- 15** Conecte el conector del sensor al conector del porta baterías, conecte el conector de alimentación rojo a la terminal (+) de la electroválvula, conecte el conector de alimentación negro a la terminal (-) de la electroválvula. / *Connect the sensor connector to the batteries connector, connect the red power connector to the (+) terminal of the solenoid valve, connect the black power connector to the (-) terminal of the solenoid valve.*

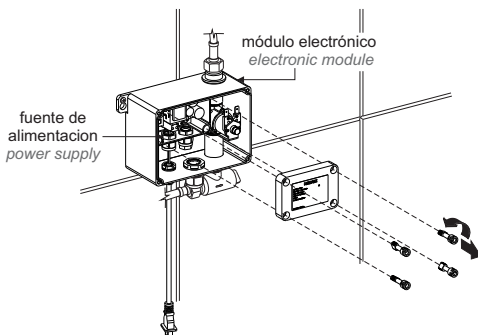


- 16** Coloque la tapa al módulo electrónico y asegure el cierre enroscando firmemente los tornillos, posteriormente enrosque la tuerca de apriete. / *Place the cover on the electronics module and secure the closure by tightly tightening the screws, then tighten the tightening nut.*

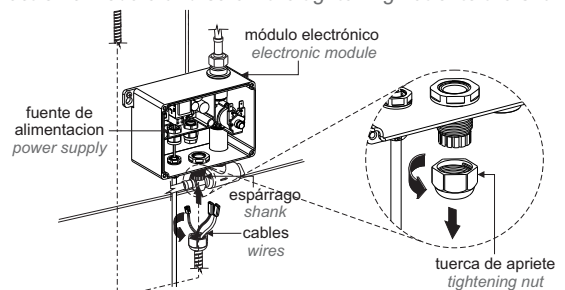


Para los modelos TV-203-C y TV203-C-1.5 / *For TV-203-C and TV203-C-1.5 models.*

- 17** Desenrosque los tornillos para abrir la fuente de alimentación. / *Unscrew the screws to open the power supply.*

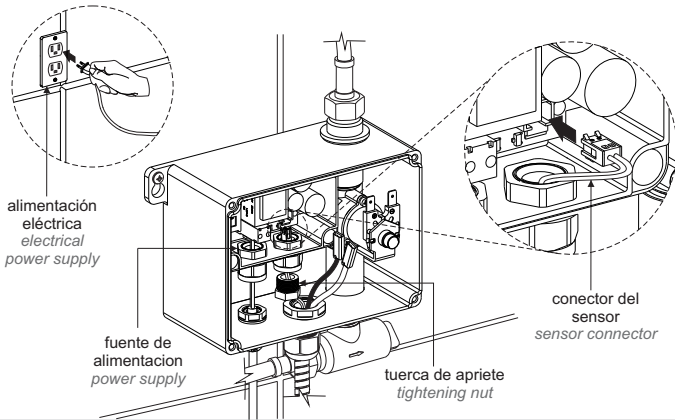


- 18** Desenrosque la tuerca de apriete y pase los cables por su interior, proceda a introducir los cables en el espárrago del módulo electrónico y enrosque la tuerca de apriete en el espárrago. / *Unscrew the tightening nut and pass the wires through it, proceed to insert the wires into the shank of the electronic module and screw the tightening nut onto the shank.*

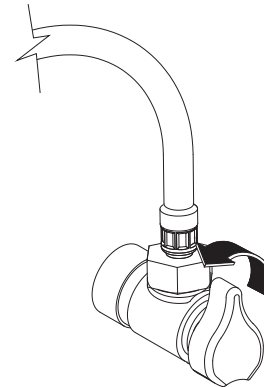


Operación / Operation

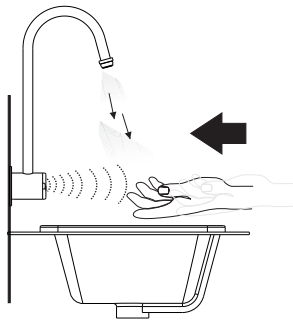
- 19** Conecte la clavija a la alimentación eléctrica. Desenrosque la tuerca de apriete de la fuente de alimentación, pase el conector del sensor por su interior y conéctelo a la fuente de alimentación; enrosque la tuerca. / *Connect the plug to the electrical power supply. Unscrew the locking nut from the power supply, pass the sensor connector through the inside and connect it to the power supply; tighten the nut.*



- 20** Abra el suministro de agua para empezar con la operación. / *Open the water supply to start with the operation.*

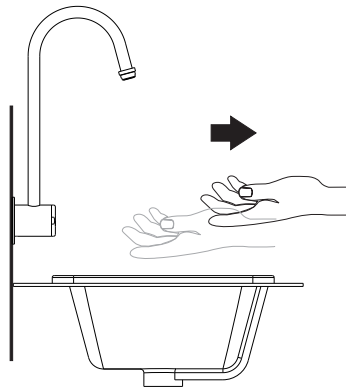


- 21** Active la salida colocando su mano dentro de la zona de detección. / *Activate the faucet placing the hand inside the detection zone.*



Si mantiene la mano por más de 30 segundos la salida se cerrará automáticamente. Para activarla nuevamente, sólo retire las manos y vuelva a colocarlas. / *If keeps the hand by more than 30 seconds the output is closed automatically. To activate it again, just remove the hands and again to place them.*

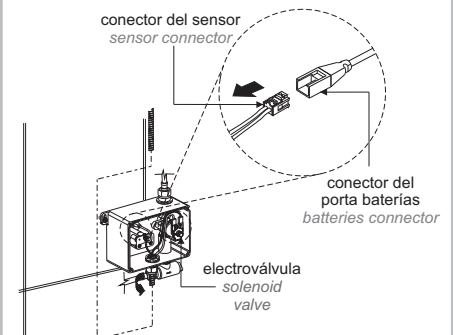
- 22** Desactive la salida retirando su mano de la zona de detección. / *Deactivate the faucet removing your hand from the detection zone.*



Cambio del Nivel de Detección / Change of the Level of Detection

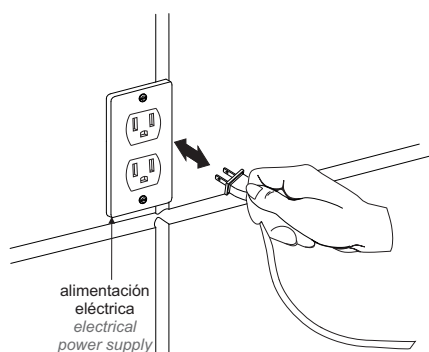
Para los modelos TV-203, TV203-1.9 y TV203-12Seg / *For TV-203, TV203-1.9 and TV203-12Seg models.*

- 23** Desconecte el conector del porta pilas. / *Disconnect batteries holder.*

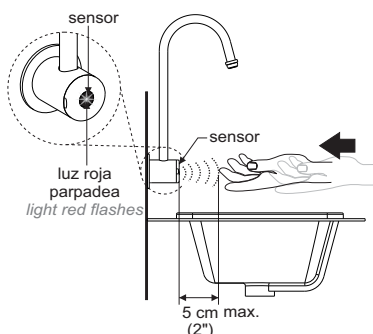


Para los modelos TV-203-C y TV203-C-1.5 / *For TV-203-C and TV203-C-1.5 models.*

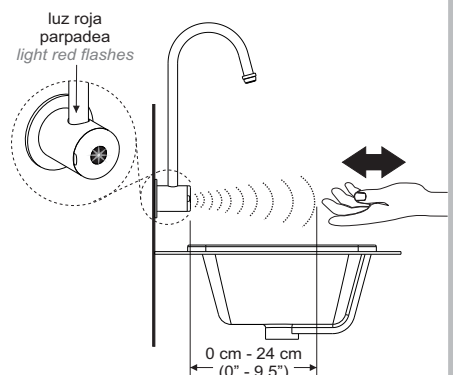
- 24** Desconecte la fuente de alimentación. / *Disconnect the power supply.*



- 25** Coloque la mano a una distancia máxima de 5cm, mantenga la mano hasta que la luz del sensor se mantenga fija y en ese momento retire. / *Place the hand at a maximum distance of 5cm, hold the hand until the sensor light remains fixed and at that moment remove.*



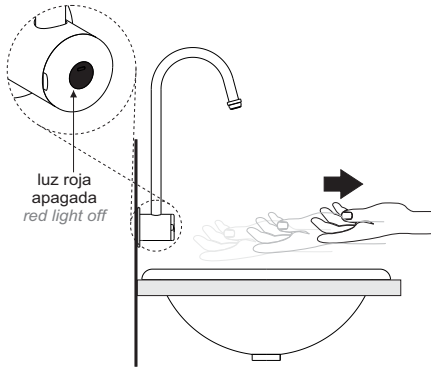
- 26** Coloque la mano a la distancia deseada de (0-24 cm). / *Put your hand at the desired distance from (0-24 cm).*



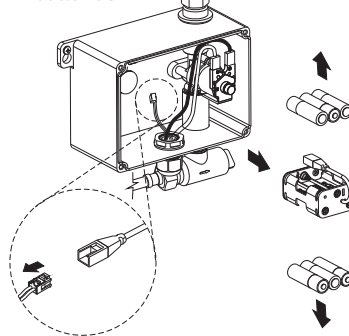
Nota: El nivel de detección de fábrica está ajustada a 25 cm. / *Note: the level of detection of manufactures is set to 25 cm.*

Cambio de Baterías / Batteries Replacement

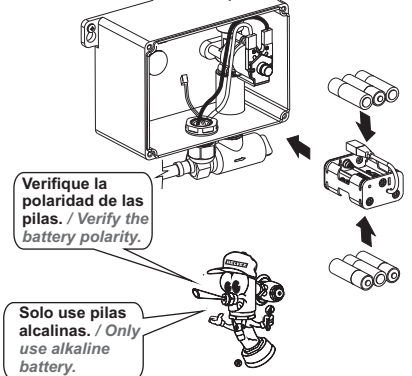
- 27** Retire la mano cuando la luz roja se apague y la distancia seleccionada estará en memoria. / Remove the hand when the red light turns off and the selected distance will be in memory.



- 28** Abra el módulo electrónico, desconecte el conector del sensor del conector del porta baterías, proceda a retirar las baterías. / Open the electronics module, disconnect the sensor connector from the battery holder connector, remove the batteries.

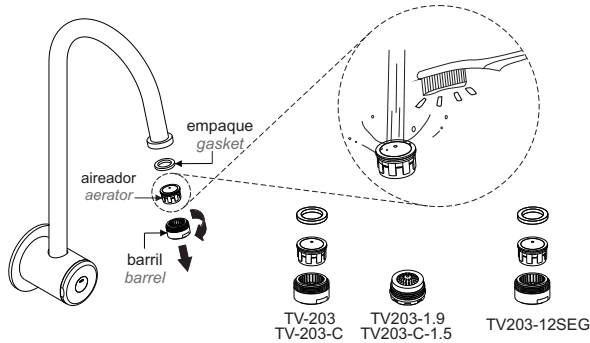


- 29** Reemplace con 6 pilas alcalinas AA, conecte y vuelva a cerrar la tapa y enrosque los tornillos. / Replace with 6 AA alkaline batteries, connect and reset the cap by tightening the screws.

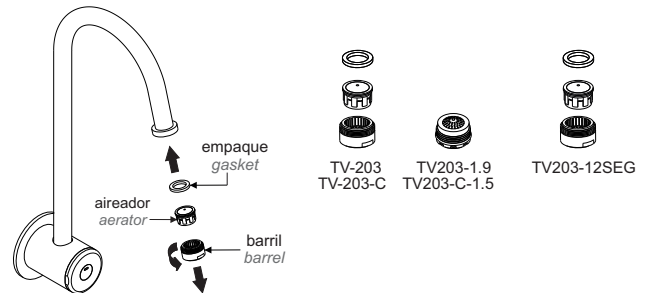


Mantenimiento del Aireador / Aerator Maintenance

- 30** Para los modelos TV-203 y TV203-12SEG desenrosque el barril con el aireador y el empaque, proceda a limpiar a chorro de agua. Para el modelo TV203-1.9 desenrosque el aireador y proceda a limpiar a chorro de agua. / For models TV-203 and TV203-12SEG unscrew the barrel with aerator and packing, proceed to flush. For model TV203-1.9 unscrew the aerator and proceed to flush.



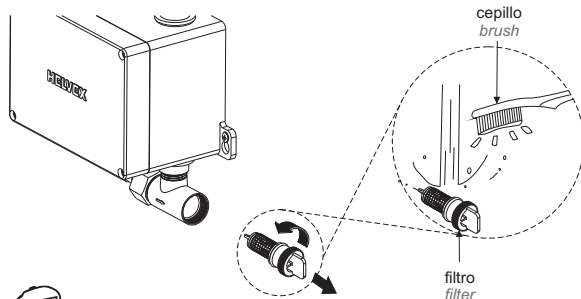
- 31** Para los modelos TV-203 y TV203-12SEG arme el barril con el aireador y el empaque, proceda a enrosque. Para el modelo TV203-1.9 enrosque el aireador. / For the models TV-203 and TV203-12SEG assembly the barrel with the aerator and the packing, proceed to screwing. For TV203-1.9 screw the aerator.



Apriete firmemente. / Tighten.

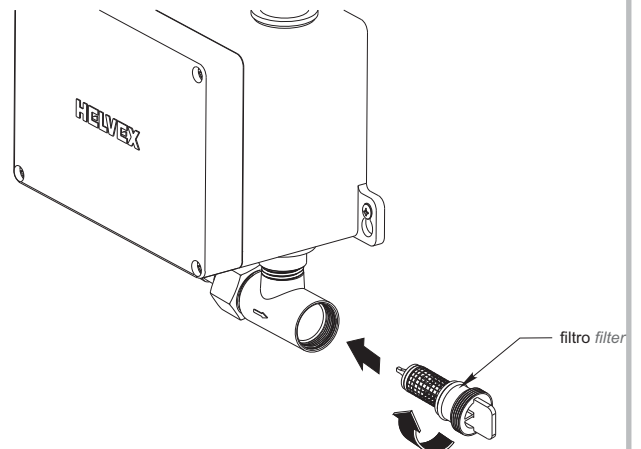
Mantenimiento del Filtro / Filter Maintenance

- 32** Desenrosque el filtro y limpie con cepillo a chorro de agua. / Unscrew the filter and clean it with water jet and a brush.



Al retirar el filtro de la válvula check, automáticamente se cierra el flujo de agua. / When removing the filter from the check valve, water flow automatically closes.

- 33** Enrosque nuevamente. / Reassemble.



Posibles Causas y Soluciones / Troubleshooting

Problema / Problem	Causa / Cause	Solución / Solution
No hay flujo de agua. / There is not water flow.	Baterías bajas. / Low batteries.	Reemplace las baterías por nuevas (página 5, paso 28 y 29). / Replace the new batteries (page 5, step 28 and 29).
	La electroválvula está mal conectada. / The solenoid valve is incorrectly connected.	Verifique que las conexiones sean correctas (página 3 y 4, paso 15 y 19). / Verify that the connections are correct (page 3 and 4, step 15 and 19).
	Filtro obstruido por impurezas en el agua. / Filter clogged by impurities in the water.	Limpie el filtro de la válvula check (página 5, paso 28 y 29). / Clean the solenoid valve filter (page 5, step 28 y 29).
	Aireador obstruido por las impurezas. / Aerator clogged by impurities.	Limpie el aireador (página 5, paso 32 y 33). / Clean the aerator (page 5, step 32 and 33).
	Poca o nula presión del agua. / Low or no water pressure.	Verifique las especificaciones de presión mínima (página 1). / Verify the specifications the minimum pressure (page 1).
No cierra el flujo de agua al retirar las manos. / The water flow does not close when remove the hands.	La salida está detectando algún objeto. / The faucet is detecting some object.	Verifique que no se obstruya el área de detección. / Verify the detection area is not obstructed.

Datos Técnicos / Specifications

Producto: Llave Electrónica de Sensor de Baterías.

Marca: Helvex

Modelo: TV-203, TV203-1.9 y TV203-12SEG

Tensión de alimentación: 9Vcc

Potencia: 3 Watts

Baterías: 6 baterías alcalinas tipo "AA" de 1.5 V cada una.

Product: Electronic Sensor Faucet Batteries

Brand: Helvex

Models: TV-203, TV203-1.9 y TV203-12SEG

Supply voltage: 9 VDC

Power: 3 Watts

Batteries: 6 "AA" alkaline batteries of 1.5 V each.

Producto: Llave Electrónica de Corriente.

Marca: Helvex.

Modelos: TV-203-C, TV203-C-1.5

Tensión de alimentación: 6 V cc.

Consumo de energía: 3,0 W.

Fuente de alimentación regulada

Entrada 115/230 Vca 50/60 Hz

Product: Electronic Power Switch.

Brand: Helvex.

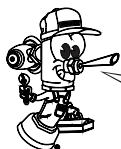
Models: TV-203-C, TV203-C-1.5

Supply voltage: 6 VDC.

Power: 3,0 W.

Regulated power supply

Input 115/230 Vca 50/60 Hz



Participa en nuestros cursos gratuitos de capacitación.
Enter our free training courses.

Comunícate:

Contact:

En la Ciudad de México:
In Mexico City:

(52) 55 53 33 94 00
Ext. 5806, 5805 y 5804

En Monterrey:
In Monterrey:

81 83 33 57 67
81 83 33 61 78

En Guadalajara:
In Guadalajara:

33 36 19 01 13

Centro de Capacitación



Recomendaciones de Limpieza / Cleaning Recommendations

Es muy importante seguir las siguientes instrucciones para conservar los acabados de los productos HELVEX, con brillo y en perfecto estado:

1. Utilice únicamente agua y un paño limpio.
2. No utilice fibras, polvos, abrasivos, ni productos químicos.
3. No utilice objetos punzo-cortantes para limpiar los acabados.
4. Se recomienda realizar la limpieza de su producto diariamente.

Visite nuestras páginas www.helvex.com.mx para México y www.helvex.com para el mercado Internacional

It is very important to follow the instructions below to preserve HELVEX products finishes, shiny and in perfect condition:

1. Use only water and a clean cloth.
2. Do not use fibers, powders, abrasives, or chemicals.
3. Do not use sharp objects to clean the finish.
4. It is recommended to clean your product daily.

Visit our pages www.helvex.com.mx for Mexico and www.helvex.com for the International market.

