

Asesoría y Servicio Técnico: 01800 909 2020  
 Consultancy and Technical 01(55)53339431  
 Service: [servicio.tecnico@helvex.com.mx](mailto:servicio.tecnico@helvex.com.mx)



Refacciones Originales: 01 800 890 0594  
 Original Parts: 01 (55) 53 33 94 00  
 53 33 94 21  
[refacciones@helvex.com.mx](mailto:refacciones@helvex.com.mx) Ext. 5068, 5815 y 5913



Agradecemos su elección por los productos HELVEX. Estamos seguros de que su confiabilidad por el producto excederá sus más altas expectativas, cuya funcionalidad, estética, durabilidad, respaldo integral y alta calidad le otorgarán plena satisfacción por años, reflejando el compromiso con la calidad, innovación y el medio ambiente que forman parte de Helvex.

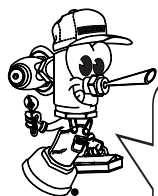
*Thank you for choosing HELVEX products. We are confident that the product reliability will exceed your maximum expectations. The functionality, aesthetics, durability, quality and support will grant you full satisfaction for years, it is Helvex commitment to the quality, innovation and the environment.*

**⚠ ADVERTENCIA / WARNING**

Para disminuir el riesgo de lesiones o daños a la propiedad, lea todas las instrucciones antes de instalar el producto. Utilice gafas de seguridad. En obras de construcción, instalación, modificación, ampliación y reparación deben cumplir con el reglamento de construcción y obras de su localidad. El producto ilustrado puede sufrir cambios de aspecto como resultado de la mejora continua a la que está sujeto.

*To reduce the risk of injury or property damage, read all instructions. Before installing the product, please remember to use safety glasses. Apply building normative for any construction, installation, alteration, extension or repair. As result of continuous improvement, the product illustration may change in appearance.*

**Esta guía de instalación aplica al producto en cualquier acabado. / This installation guide applies to the product in any finish.**



Hola soy Fluxy, te ayudaré a instalar tu producto.  
 Hi I'm Fluxy, I'll help you to install your product.

**Requerimientos de Instalación**  
**Installation Requirements**

Modelo / Model	Para el correcto funcionamiento de éstos productos, se recomiendan las siguientes presiones: For the correct operation of these products, the following pressures are recommended:					
	Mínima / Minimum			Máxima / Maximum		
	kg/cm <sup>2</sup>	PSI	kPa	kg/cm <sup>2</sup>	PSI	kPa
PIU-101	0,6	8,5	58,8	6,0	85,3	588,3

Cada metro de altura de su producto a la base del tinaco equivalen a (0,1 kg/cm<sup>2</sup>) [1,42 PSI].  
 Every meter of height of your product to the base of the water tank (0,1 kg/cm<sup>2</sup>) [1,42 PSI] equals.

**Herramienta Requerida / Required Tools**

perico adjustable wrench	llave inglesa wrench	teflón plumber tape
--------------------------	----------------------	---------------------

**Herramienta Incluida en su Producto / Tools Included in your Product**

llave para aireador aerator wrench	llave allen 5/64" 5/64" allen key	llave de mantenimiento key maintenance	llave p/ monomando key to mixer
------------------------------------	-----------------------------------	--	---------------------------------

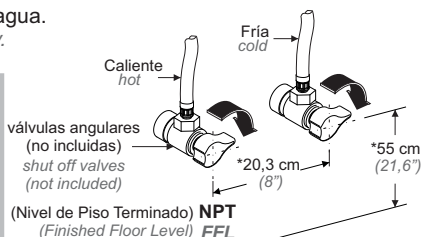
**Accesorios Incluidos / Included Accessories**

inserto insert basin without overflow
---------------------------------------

**Instalación General / General Installation**

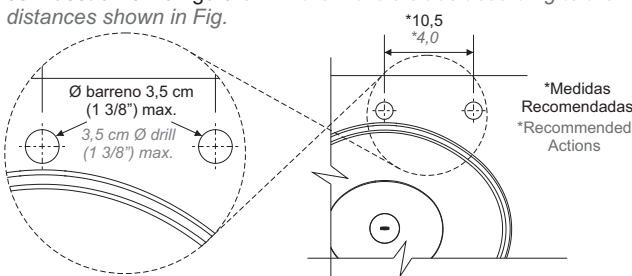
**1 Cierre el suministro de agua. / Close the water supply.**

Ubique y cierre las válvulas de suministro de agua. Generalmente se encuentran debajo del lavabo. Si se trata de un reemplazo de grifo, quite el grifo viejo y limpie completamente la superficie del lavabo.  
 Locate and close the water supply valves. Usually found under the sink. If it is a replacement faucet, remove the old faucet and clean the entire surface of the sink.



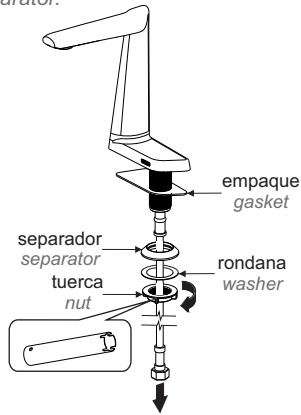
\* Medidas recomendadas. \* Recommended dimensions.

**2 Para placas de mármol barre de acuerdo a las distancias que se muestran en la figura. / Drill the marble slabs according to the distances shown in Fig.**

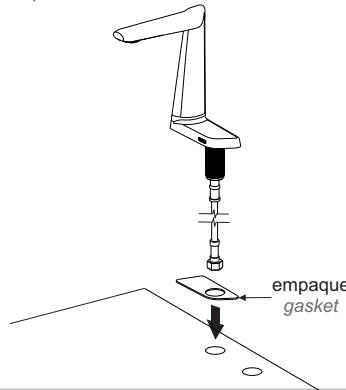


## Instalación General / General Installation

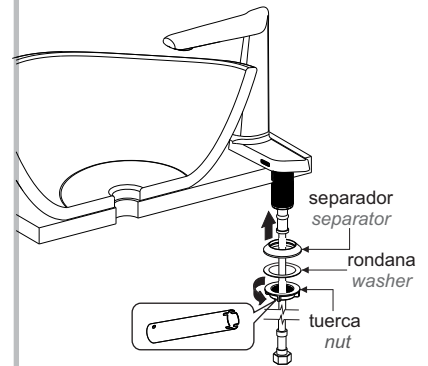
- 3** Desenrosque la tuerca y retire la rondana y el separador. / *Unscrew the nut and remove the washer and separator.*



- 4** Inserte el monomando en la superficie y verifique que se coloque el empaque. / *Insert the mixing surface and check that the gasket is placed.*

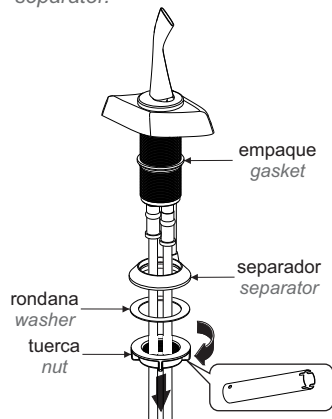


- 5** Inserte el separador, la rondana y enrosque la tuerca espárrago para fijar la salida. / *Place the spacer, washer and tighten the nut to fixing the output.*

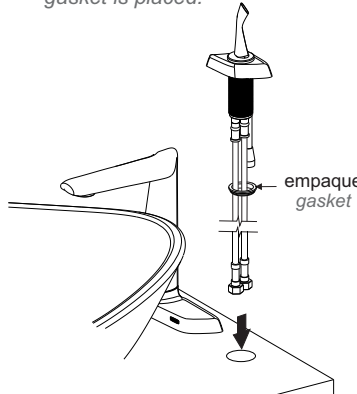


## Instalación del Maneral / Installing Handle

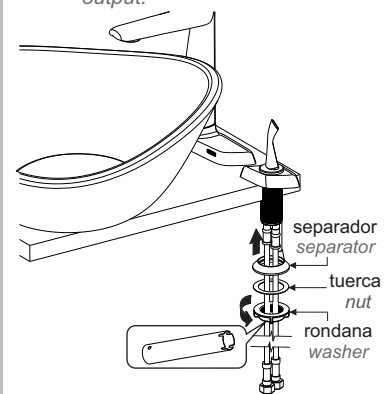
- 6** Desenrosque la tuerca y retire la rondana y el separador. / *Unscrew the nut and remove the washer and separator.*



- 7** Inserte el maneral en la superficie y verifique que se coloque el empaque. / *Insert the handle into the surface and check that the gasket is placed.*

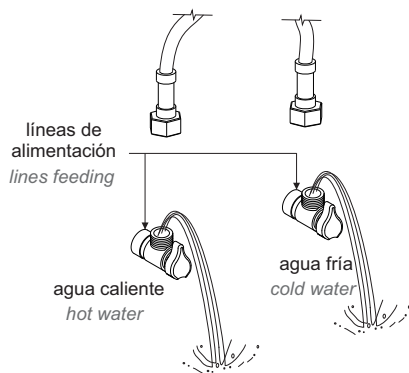


- 8** Inserte el separador, la rondana y enrosque la tuerca para sujetar la salida. / *Place the spacer, washer and tighten the nut to hold the output.*

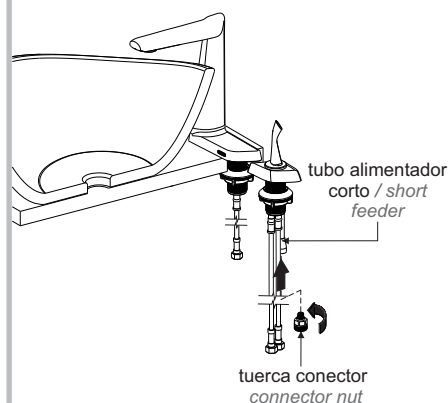


## Instalación de las Mangueras / Installation of Hoses

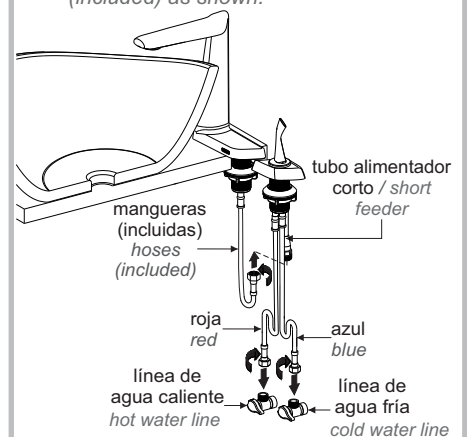
- 9** Abra el suministro de agua y purgue la línea de alimentación. / *Open the water supply and purge the lines feeding.*



- 10** Enrosque la tuerca conector a el tubo alimentador. / *Screw the connector nut feeder tube.*

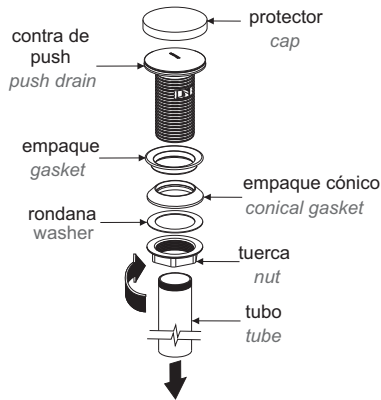


- 11** Enrosque las mangueras (incluidas) como se muestra. / *Screw hose (included) as shown.*

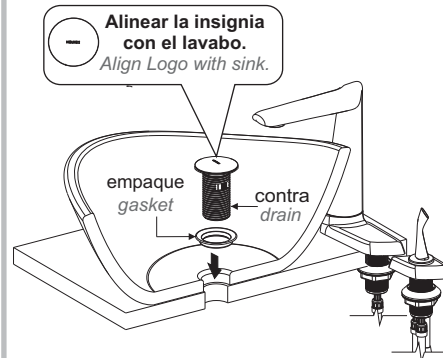


## Instalación Contra Desagüe / Installing Against Drain

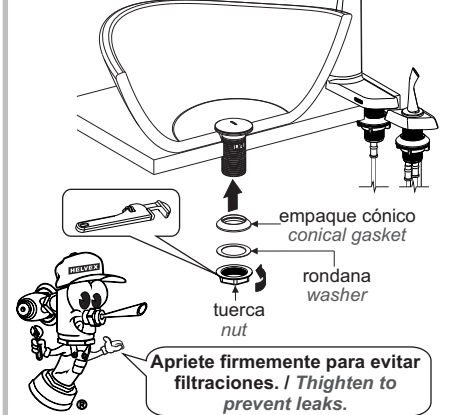
- 12 Desarme la contra desagüe. / Dissamble drain.



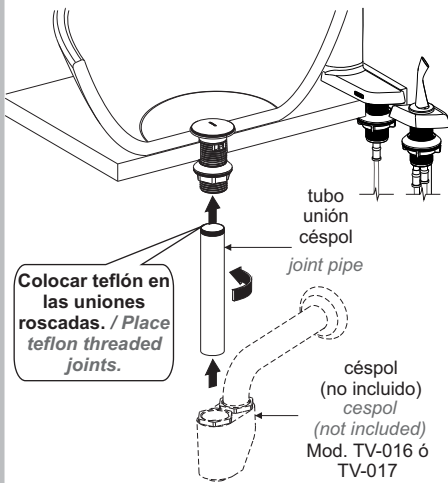
- 13 Coloque el empaque e inserte la contra. Place the gasket then insert the drain.



- 14 Inserte el empaque cónico, la rondana y apriete la tuerca. Insert the tapered gasket, washer and tighten the nut.

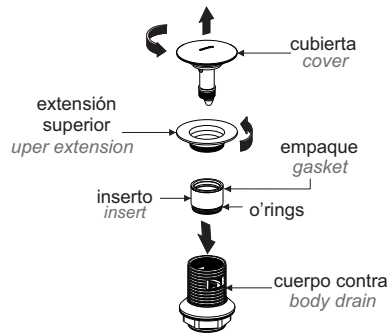


- 15 Enrosque el tubo unión céspol y posteriormente el céspol (no incluido). Screw the joint pipe and then east to cespól (not included).

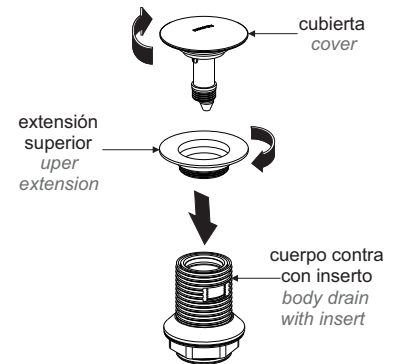


## Instalación para Lavabo sin Rebosadero / Drain Installation Sink without Overflow

- 16 Desenrosque la cubierta y extensión superior, coloque el inserto en el cuerpo contra con los o-rings y empaque. Unscrew the cover and upper extension, place the insert in the body drain with o-ring and gasket.

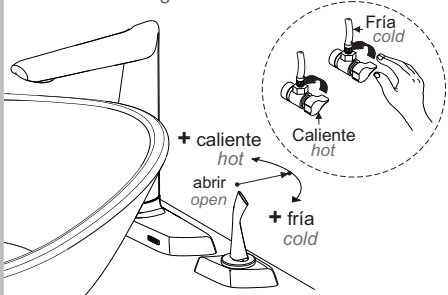


- 17 Enrosque nuevamente la extensión superior y cubierta. Screw again the upper extension and cover.

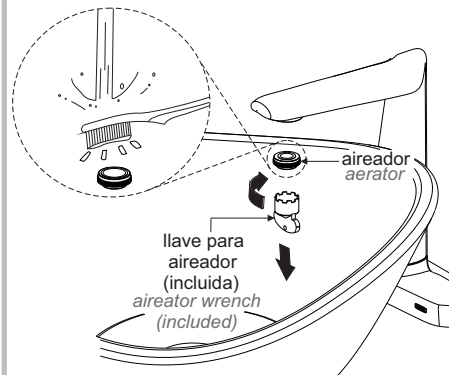


## Operación / Operation

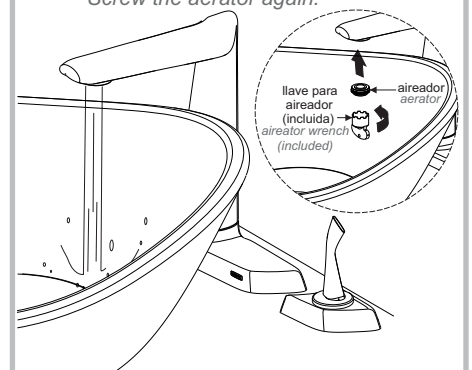
- 18 Abra el suministro de agua. Para abrir el flujo de agua desplace el maneral hacia atrás, para regular la temperatura, desplace a la izquierda para calentar y a la derecha para enfriar. Opening the water supply. To open the water flow slide the handle back to regulate the temperature, turn left and right heat to cool.



- 19 Desenrosque el aireador con la llave (incluida) y límpielo a chorro de agua con un cepillo suave. Remove the aerator with wrench (included) and clean water jet with a soft brush.

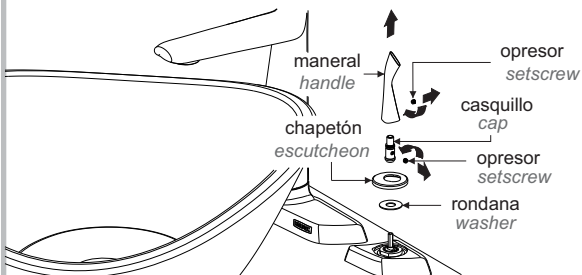


- 20 Para purgar deje correr el agua caliente y fría durante al menos 15 segundos cada una. Enrosque el aireador nuevamente. To purge flush hot and cold water for at least 15 seconds each. Screw the aerator again.

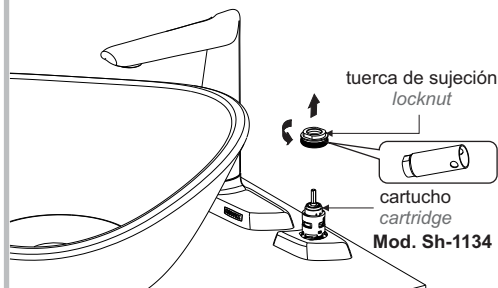


## Cambio del Cartucho / Cartridge Replacement

- 21** Cierre el suministro de agua antes de comenzar, desenrosque el opresor del maneral y retire el maneral; desenrosque el opresor del casquillo de sujeción, retire el casquillo de sujeción, el chapetón y la rondana. / Close the water supply before unscrewing the setscrew-handle and remove the handle; unscrew the retaining cap setscrew, remove the clamping sleeve, escutcheon and washer.

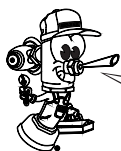


- 22** Desenrosque la tuerca de sujeción con la llave (incluida) y retire el cartucho y ensamble nuevamente. / Unscrew the retaining nut with the wrench (supplied) and remove the cartridge, then change the cartridge and reassemble.



## Posibles Causas y Soluciones / Troubleshooting

Problema / Problem	Causas / Causes	Soluciones / Solutions
Existe poco flujo de agua. / There is some water flow.	Aireador obstruido. / Clogged areator.	Retire el aireador y límpielo (Pag. 3, paso 19 y 20). / Remove the areator and clean (Page 3, step 19 and 20).
	La presión de operación no es la adecuada. / The operating pressure is not adequate.	Verifique que la presión mínima de operación sea 0.6 kg/cm <sup>2</sup> . / Verify that the minimum operating pressure is 8,5 PSI.
	Las válvulas angulares no están totalmente abiertas. / Angle valves are not fully open.	Abrir totalmente las válvulas angulares. (Pag. 3, paso 18). / Fully open angle valves (Page 3, step 18).
La salida está floja. / The faucet is loose.	La tuerca espárrago no está apretada. / The shank nut is not tight.	Apriete firmemente la tuerca espárrago (Pag. 2, paso 5). / Tighten the shank nut (Page 2, step 5).
Hay fuga en las conexiones. / There are leaks in the connections.	Posiblemente no estén firmemente apretadas. / Possibly not tight.	Apriete firmemente la conexión (Pag. 2, paso 11) instalación de mangueras. / Tighten the connection (Page 2, step 11) Install hoses.
No sella la contra. / Drain does not seal.	No se colocó el empaque. / The gasket is not placed.	Coloque el empaque de la contra superior y apriete firmemente (Pag. 3, paso 13 y 14). / Place gasket drain and tighten (Page 3, step 13 and 14).



Participa en nuestros cursos gratuitos de capacitación.  
Enter our free training courses.

Comunícate:  
Contact:

En la Ciudad de México:  
In Mexico City:  
01 55 53 33 94 00  
Ext. 5804, 5805 y 5806

En Monterrey:  
In Monterrey:  
(0181) 83 33 57 67  
(0181) 83 33 61 78

En Guadalajara:  
In Guadalajara:  
(0133) 36 19 01 13

Centro de Capacitación  
**HELVE X**

## Recomendaciones de Limpieza / Cleaning Recommendations

Es muy importante seguir las siguientes instrucciones para conservar los acabados de los productos HELVEX, con brillo y en perfecto estado:

1. Utilice únicamente agua y un paño limpio.
2. No utilice fibras, polvos, abrasivos, ni productos químicos.
3. No utilice objetos punzo-cortantes para limpiar los acabados.
4. Se recomienda realizar la limpieza de su producto diariamente.

**Nota:** Vea nuestros tips en la pag. [www.helvex.com.mx](http://www.helvex.com.mx)

It is very important to follow the instructions below to preserve HELVEX products finishes, shiny and in perfect condition:

1. Use only water and a clean cloth.
2. Do not use fibers, powders, abrasives, or chemicals.
3. Do not use sharp objects to clean the finish.
4. It is recommended to clean your product daily.

**Note:** See our tips on: [www.helvex.com.mx](http://www.helvex.com.mx)

