

Asesoría y Servicio Técnico:
Consultancy and Technical Service:
 (52) 55 53 33 94 31
 servicio.tecnico@helvex.com.mx



Refacciones Originales:
Original Spare Parts:
 (52) 55 53 33 94 00
 (52) 55 53 33 94 21
 www.refaccioneshelvex.com.mx
 refacciones@helvex.com.mx
 Ext. 5913, 5068 y 4815



PIA-100



LUS-100

Agradecemos su elección por los productos HELVEX. Estamos seguros de que su confiabilidad por el producto excederá sus más altas expectativas, cuya funcionalidad, estética, durabilidad, respaldo integral y alta calidad le otorgarán plena satisfacción por años, reflejando el compromiso con la calidad, innovación y el medio ambiente que forman parte de Helvex.

Thank you for choosing HELVEX products. We are confident that the product reliability will exceed your maximum expectations. The functionality, aesthetics, durability, quality and support will grant you full satisfaction for years, it is Helvex commitment to the quality, innovation and the environment.

⚠ ADVERTENCIA / WARNING

Para disminuir el riesgo de lesiones o daños a la propiedad, lea todas las instrucciones antes de instalar el producto. Utilice gafas de seguridad. En obras de construcción, instalación, modificación, ampliación y reparación deben cumplir con el reglamento de construcción y obras de su localidad. El producto ilustrado puede sufrir cambios de aspecto como resultado de la mejora continua a la que está sujeto.

To reduce the risk of injury or property damage, read all instructions before installing the product. Please remember to use safety glasses. In construction, installation, alteration, extension and repair, the rules of constructions must be applied. As result of continuous improvement, the illustration product may change in appearance.

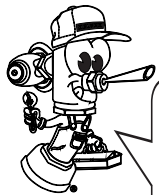


PIA-101



LUS-101

Esta Guía de Instalación Aplica al Producto en Cualquier Acabado
This Installation Guide Applies to the Product in any Finishing



Hola soy Fluxy, te ayudaré a instalar tu producto.
 Hi I'm Fluxy, I'll help you to install your product.

Requerimientos de Instalación
Installation Requirements

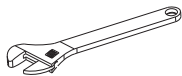
Para el correcto funcionamiento de este producto, se recomiendan las siguientes presiones:
 For the correct operation of these product, the following pressures are recommended:

Modelo / Model	Mínima / Minimum			Máxima / Maximum		
	kg/cm ²	PSI	kPa	kg/cm ²	PSI	kPa
PIA-100	0,25	3,5	24,5	6,0	85,3	588,3
LUS-100						
PIA-101						
LUS-101						

Cada metro de altura de su producto a la base del tinaco equivalen a (0,1 kg/cm²) [1,42 PSI].
 Every meter of height of your product to the base of the water tank (0,1 kg/cm²) [1,42 PSI] equals.

Herramientas y Materiales Recomendados
/ Recommended Tools and Materials

perico adjustable wrench



teflón plumber's tape



Herramienta Incluida en el Producto
/ Tools Included in the Product

llave allen 5/64" 5/64" allen wrench

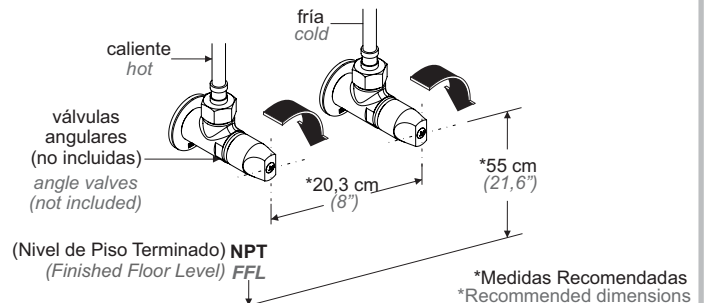


Instalación General / General Installation

1 Cierre el suministro de agua. / Close the water supply.

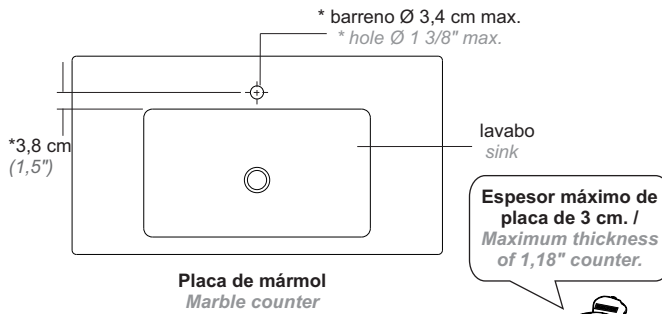
Ubique y cierre las válvulas de suministro de agua. Generalmente se encuentran debajo del lavabo. Si se trata de un reemplazo de grifo, quite el grifo viejo y limpie completamente la superficie del lavabo.

Locate and close the water supply valves. Usually found under the sink. If it is a replacement faucet, remove the old faucet and clean the entire surface of the sink.



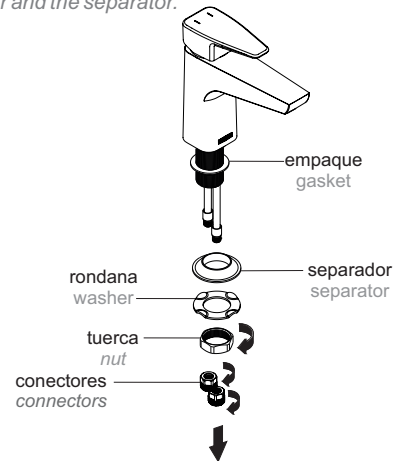
Instalación General / General Installation

- 2** Para placas de mármol barrene de acuerdo a las distancias que se muestran en la figura. / Drill for marble counter according to the distances shown in the figure.

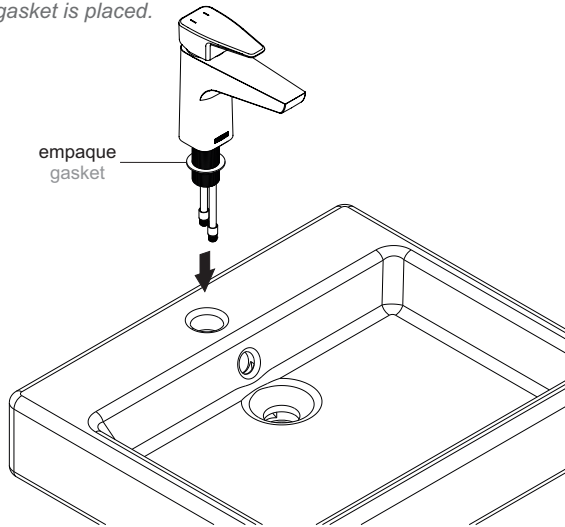


* Medidas Recomendadas
* Recommended Dimensions

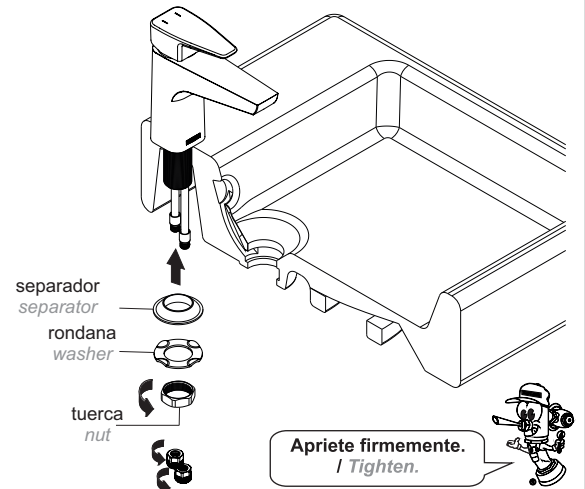
- 3** Desenrosque los conectores y la tuerca, remueva la rondana y el separador. / Unscrew the connectors and the nut, remove the washer and the separator.



- 4** Inserte la salida en el lavabo y verifique que se coloque el empaque. / Insert the faucet in the sink hole and check that gasket is placed.

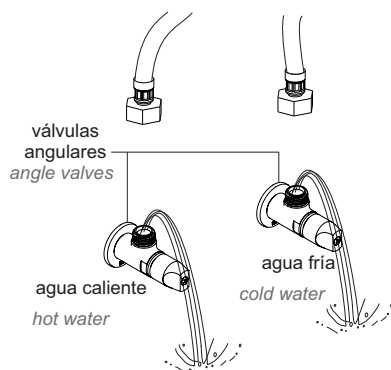


- 5** Inserte el separador y la rondana. Enrosque la tuerca para fijar y enrosque los conectores. / Insert the separator and the washer. Screw the nut to fix and screw the connectors.

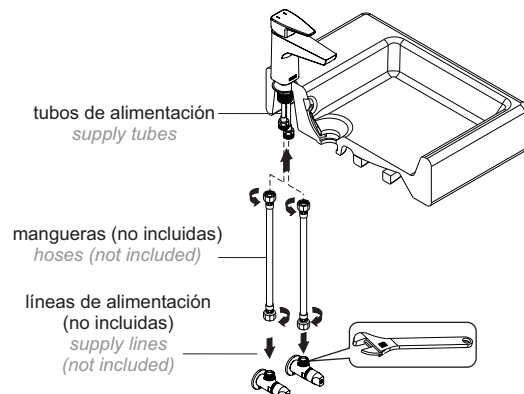


Instalación de las Mangueras (no incluidas) / Hoses Installation (not included)

- 6** Para purgar las líneas de alimentación, abra el suministro de agua y cierre. / To purge supply lines, open and close angle valves.

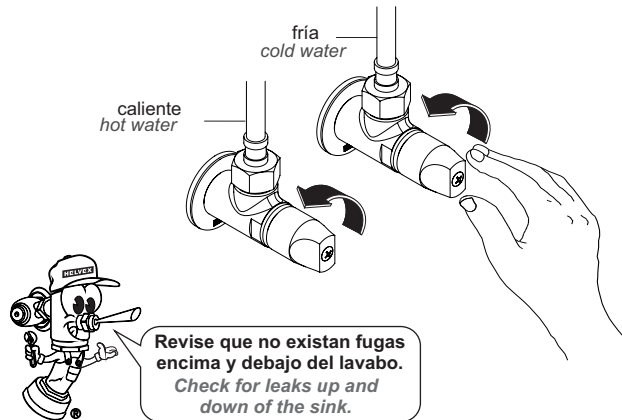


- 7** Enrosque las mangueras a los tubos de alimentación y a las líneas de alimentación. / Screw the hoses (not included) to the supply tubes and the supply lines.

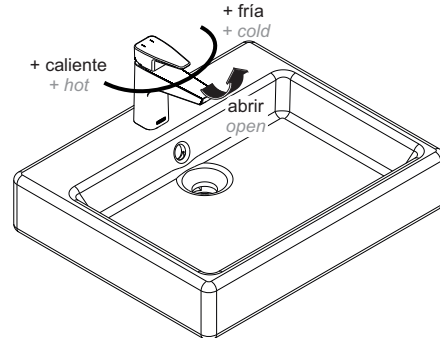


Operación / Operation

- 8 Abra el suministro de agua. / *Open the water supply.*

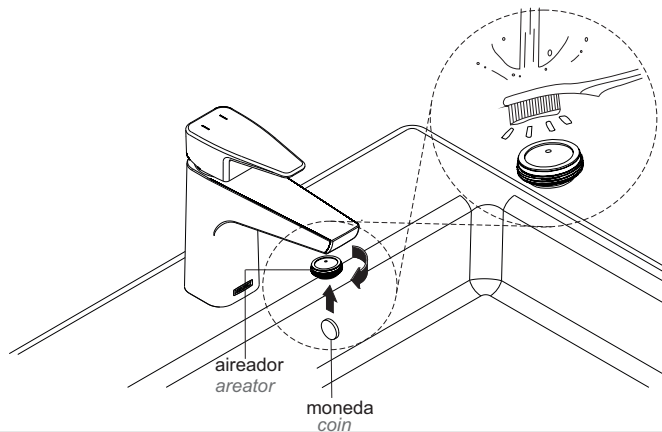


- 9 Para abrir y cerrar el flujo de agua, levante y baje el maneral. Para regular la temperatura, gire en sentido de las manecillas del reloj para más caliente y en contra de las manecillas del reloj para más fría. / *To open and close the water flow, move the handle up and down. To adjust the water temperature, turn clockwise for hotter and counterclockwise for colder.*

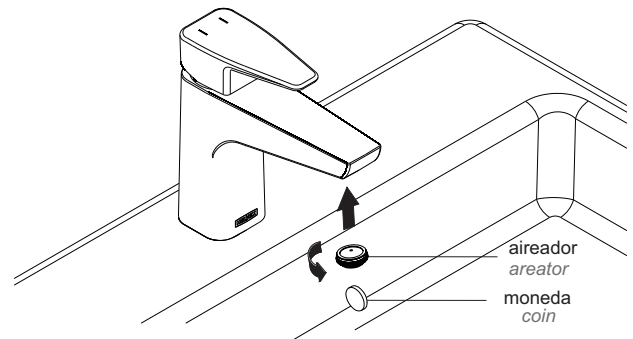


Mantenimiento del Aireador / Aerator Maintenance

- 10 Inserte una moneda para desenroscar el aireador y, límpielo con agua y un cepillo suave. / *Insert a coin and unscrew the aerator and clean with water and a soft brush.*

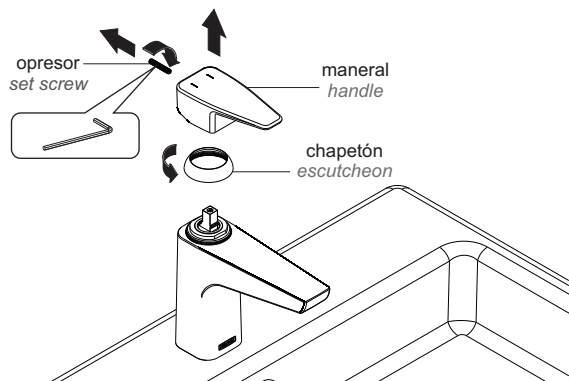


- 11 Enrosque el aireador con su empaque. / *Screw the aerator with its gasket.*

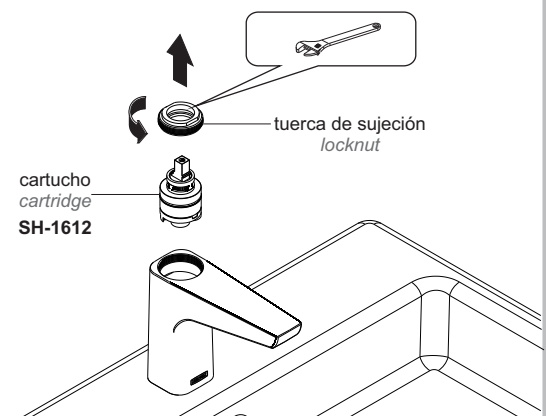


Mantenimiento del Cartucho / Cartridge Maintenance

- 12 Cierre el suministro de agua antes de comenzar, desenrosque el opresor del maneral, retire el maneral y desenrosque el chapetón. / *Shut off the water supply before to start, unscrew the set screw of the handle, remove the handle and unscrew the escutcheon.*



- 13 Desenrosque la tuerca de sujeción y cambie el cartucho. Vuelva a ensamblar. / *Unscrew the lock nut and change the cartridge. Reassemble.*



Posibles Causas y Soluciones / Troubleshooting

Problema / Problem	Causas / Causes	Soluciones / Solutions
Existe poco flujo de agua. / There is low water flow.	Aireador obstruido / Clogged areator.	Retire el aireador y límpielo. (Pag. 3, paso 10 y 11). / Remove the areator and clean. (Page 3, steps 10 and 11).
	La presión de operación no es la adecuada. / The operating pressure is not adequate.	Verifique la presión en los requerimientos de instalación. (Pag. 1). / Verify the pressure in the installation requirements. (Page 1).
	Las válvulas angulares no están totalmente abiertas. / Angle valves are not fully open.	Abrir totalmente las válvulas angulares. (Pag. 3, paso 8). / Fully open angle valves. (Page 3, step 8).
La salida está floja. / The faucet is loose.	La tuerca espárrago no está apretada. / The nut is not tightened.	Apriete firmemente la tuerca. (Pag. 2, paso 5). / Tighten the nut. (Page 2, step 5).
Hay fuga en las conexiones. / There are leaks in the connections.	Es posible que las conexiones no estén firmemente apretadas. / Connections are possibly not tight enough.	Apriete firmemente las conexiones (Pag. 2, paso 7) Instalación de las Mangueras. / Tighten the connection (Page 2, step 7) Installation of the Hoses.



Participa en nuestros cursos gratuitos de capacitación.
Enter our free training courses.

Comunícate:

Contact:

En la Ciudad de México:
In Mexico City:

(52) 55 53 33 94 00
Ext. 5806, 5805 y 5804

En Monterrey:
In Monterrey:

81 83 33 57 67
81 83 33 61 78

En Guadalajara:
In Guadalajara:

33 36 19 01 13

Centro de Capacitación



Recomendaciones de Limpieza / Cleaning Recommendations

Es muy importante seguir las siguientes instrucciones para conservar los acabados de los productos HELVEX, con brillo y en perfecto estado:

1. Utilice únicamente agua y un paño limpio.
 2. No utilice fibras, polvos, abrasivos, ni productos químicos.
 3. No utilice objetos punzo-cortantes para limpiar los acabados.
 4. Se recomienda realizar la limpieza de su producto diariamente.
- Visite nuestras páginas www.helvex.com.mx para México y www.helvex.com para el mercado Internacional

It is very important to follow the instructions below to preserve HELVEX products finishes, shiny and in perfect condition:

1. Use only water and a clean cloth.
 2. Do not use fibers, powders, abrasives, or chemicals.
 3. Do not use sharp objects to clean the finish.
 4. It is recommended to clean your product daily.
- Visit our pages www.helvex.com.mx for Mexico and www.helvex.com for the International market.

