



GUÍA DE INSTALACIÓN INSTALLATION GUIDE

Vértika® MP-1000
Mezcladora de 8" a 12" con Desagüe de Push / 8" to 12" Mixer Faucet with Push Drain

Asesoría y Servicio Técnico: (52) 55 53 33 94 31
 Consultancy and Technical Service: servicio.tecnico@helvex.com.mx



Refacciones Originales: (52) 55 53 33 94 00
 Original Spare Parts: (52) 55 53 33 94 21
 refacciones@helvex.com.mx Ext. 5913, 5068 y 4815

Agradecemos su elección por los productos HELVEX. Estamos seguros de que su confiabilidad por el producto excederá sus más altas expectativas, cuya funcionalidad, estética, durabilidad, respaldo integral y alta calidad le otorgarán plena satisfacción por años, reflejando el compromiso con la calidad, innovación y el medio ambiente que forman parte de Helvex.

Thank you for choosing HELVEX products. We are confident that the product reliability will exceed your highest expectations, whose functionality, aesthetics, durability, high quality and comprehensive support grant him full satisfaction for years, reflecting the commitment to quality, innovation and the environment as part Helvex.

⚠ ADVERTENCIA / WARNING

Para disminuir el riesgo de lesiones o daños a la propiedad, lea todas las instrucciones antes de instalar el producto. Utilice gafas de seguridad. En obras de construcción, instalación, modificación, ampliación y reparación deben cumplir con el reglamento de construcción y obras de su localidad. El producto ilustrado puede sufrir cambios de aspecto como resultado de la mejora continua a la que está sujeto.

To reduce the risk of injury or property damage, read all instructions before installing the product. Use safety glasses. In construction, installation, alteration, extension and repair must comply with the rules of construction an your local. The illustrated product may change in appearance as a result of continuous improvement to which it is subject.

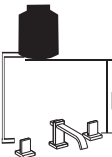
Esta Guía de Instalación Aplica al Producto en Cualquier Acabado. / This Installation Guide Applies to the Product in Any Finish.



Requerimientos de Instalación Installation Requirements

Para el correcto funcionamiento de éstos productos, se recomiendan las siguientes presiones: *For the correct operation of these product, the following pressures are recommended:*

Modelo / Model	Mínima / Minimum			Máxima / Maximum		
	kg/cm ²	PSI	kPa	kg/cm ²	PSI	kPa
MP-1000	1,0	14,2	98,0	6,0	85,3	588,3



Cada metro de altura de su producto a la base del tinaco equivalen a (0,1 kg/cm²) [1,42 PSI].
Meter of height of your product to the base of the tub is equivalent to (0,1 kg/cm²) [1,42 psi].

Herramienta Requerida / Required Tools

- perico adjustable wrench
- llave de plomero plumber's wrench
- teflón plumber tape

Herramienta Incluida en su Producto / Tools Included in your Product

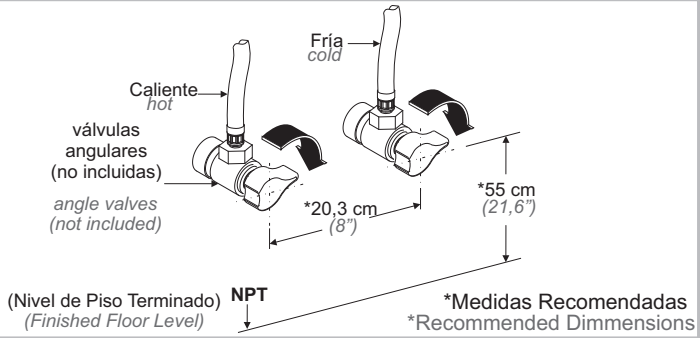
- llave hexagonal 1 1/16" hexagonal wrench 1 1/16"
- llave allen 5/64" allen wrench 5/64"
- llave valvex valvex wrench
- llave para aireador aerator wrench

Instalación General / General Installation

1 Cierre el suministro de agua. / Close the water supply.

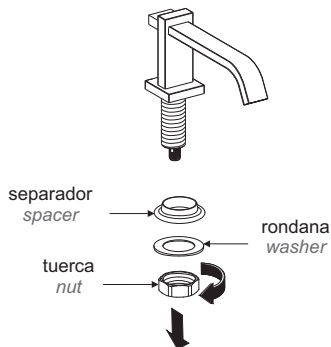
Ubique y cierre las válvulas de suministro de agua. Generalmente se encuentran debajo del lavabo. Si se trata de un reemplazo de grifo, quite el grifo viejo y limpie completamente la superficie del lavabo.

Locate and close the water supply valves. Usually found under the sink. If it is a replacement faucet, remove the old faucet and clean the entire surface of the sink.

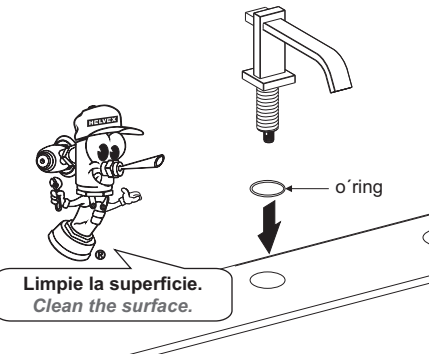


Instalación Salida / Faucet Installation

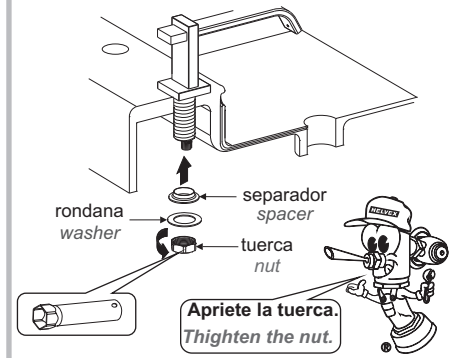
- 2** Desenrosque la tuerca, retire la rondana y el separador. / *Unscrew the nut, remove the washer and spacer.*



- 3** Inserte la salida en el lavabo y verifique que se coloque el o'ring. / *Place the output in the sink and check that the o'ring is placed.*

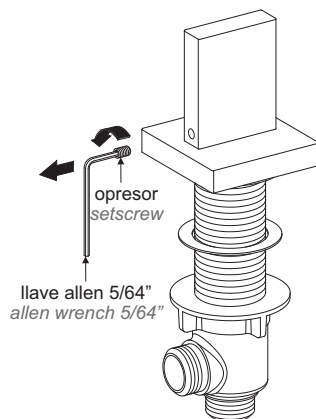


- 4** Coloque el separador, la rondana y enrosque la tuerca con la llave (incluida) para sujetar la salida. / *Place the spacer, washer and tighten the nut with the wrench (included) to hold the output.*

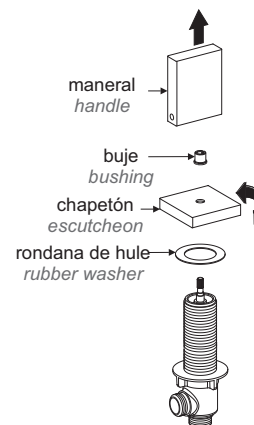


Instalación Cuerpo Lateral / Lateral Valve Installation

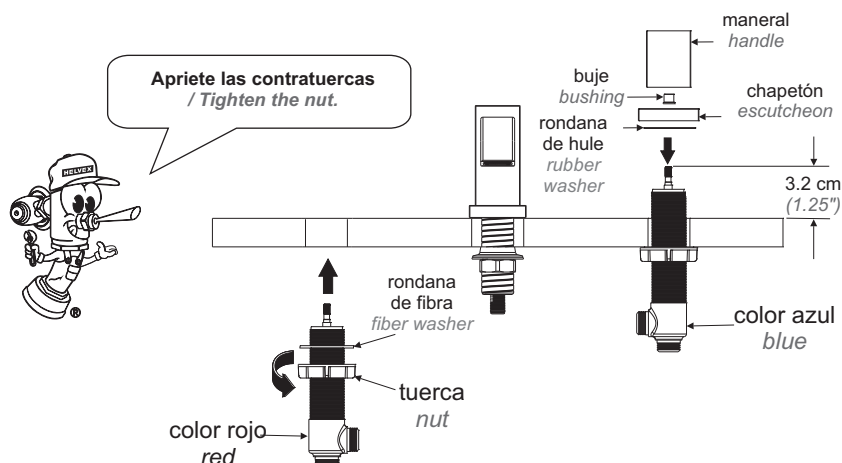
- 5** Desenrosque el opresor de cada maneral. / *Unscrew the set screw of each handle.*



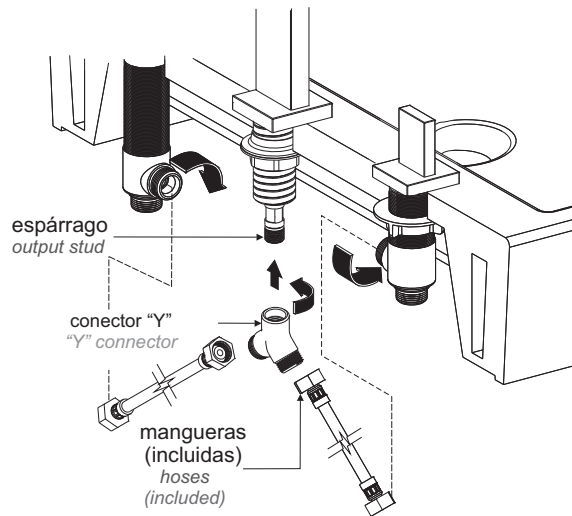
- 6** Retire el maneral, el buje, el chapetón y la rondana de hule del cuerpo lateral. / *Remove the handle, bushing, escutcheon and rubber washer from the lateral valve.*



- 7** Coloque el cuerpo lateral con tuerca y rondana de fibra, considerando la altura necesaria para el correcto funcionamiento de sus manerales, inserte la rondana de hule, el chapetón, el buje en el vástago del cartucho y posteriormente coloque el maneral alineándolo con el chapetón, enroscando el tornillo opresor. / *Place the lateral valve with the nut and fiber washer, considering the needed height for the proper operation of the handles, insert the rubber washer, escutcheon and bushing in the lateral valvestem, then place the handle aligning with the escutcheon.*

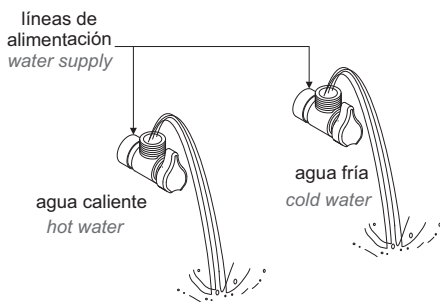


- 8 Enrosque el conector "Y" al espárrago de la salida, posteriormente enrosque las mangueras a los cuerpos laterales. / *Tighten the connector "Y" to shank, then screw the hose to the lateral valves*

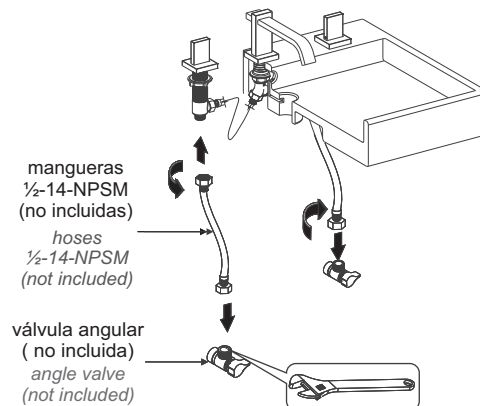


Instalación de las Mangueras / Installation of Hoses

- 9 Para purgar las líneas de alimentación, abra el suministro de agua y cierre. / *To purge supply lines, open water and close.*

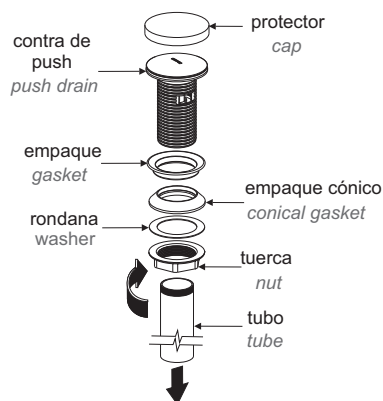


- 10 Conecte las mangueras (no incluidas) a los cuerpos laterales y posteriormente a la línea de alimentación. / *Connect hoses (not included) to the lateral valves and then to angle valve.*

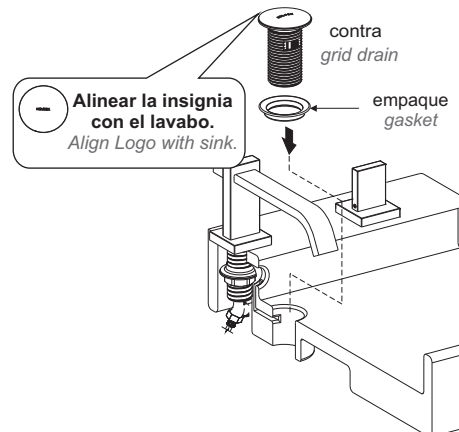


Instalación Contra Desagüe / Drain Installation

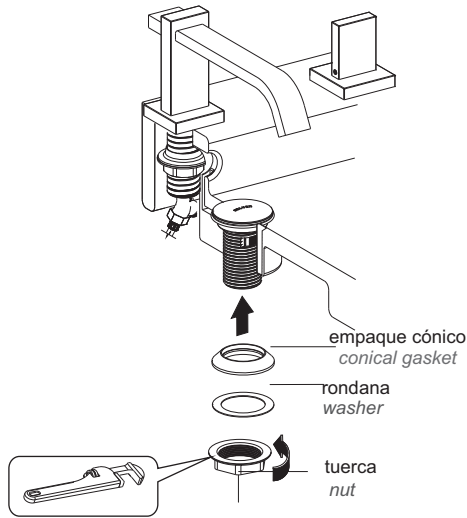
- 11 Desarme la contra desagüe. / *Dissamble drain.*



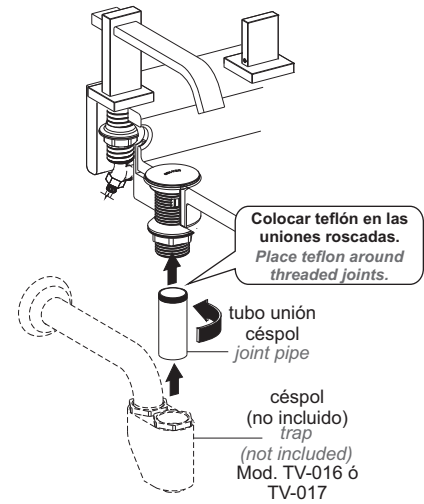
- 12 Coloque el empaque e inserte la contra. / *Place the gasket then insert the drain.*



- 13 Inserte el empaque cónico, rondana y apriete la tuerca. / Insert the conical gasket, washer and tighten the nut.

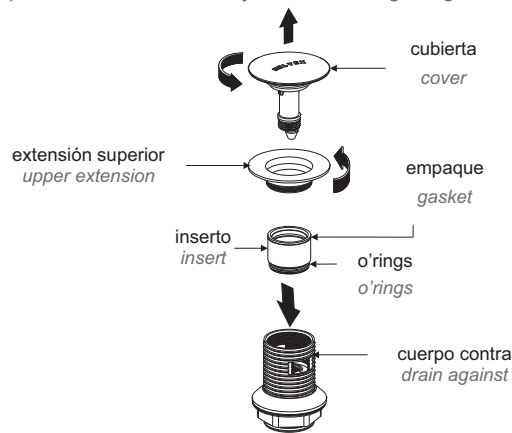


- 14 Enrosque el tubo unión céspol y posteriormente el desagüe (no incluido). Screw the joint pipe and then to trap (not included).



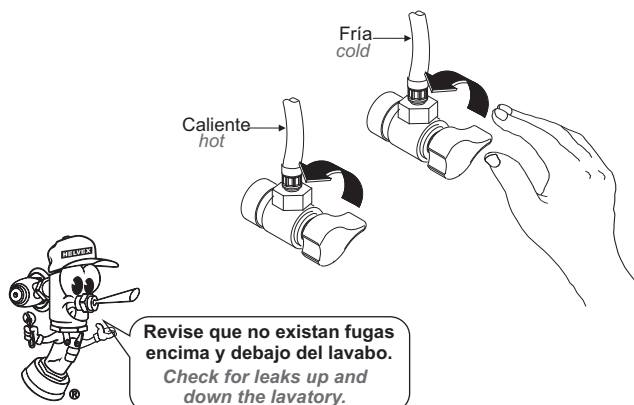
Instalación para Lavabo sin Rebosadero / Instalation for Lavatory without Overflow

- 15 Desenrosque la cubierta y extensión superior, coloque el inserto en el cuerpo contra con los o-rings y empaque. Posteriormente reensamble. / Unscrew the cover and upper extension, place the insert in the body drain with o-ring and gasket then reassemble.

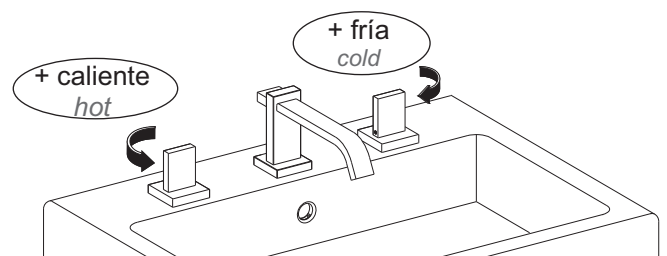


Operación / Operation

- 16 Abra el suministro de agua. / Opening the water supply.

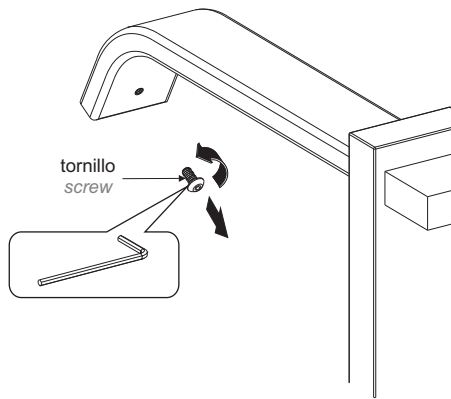


- 17 Los manerales tienen una rotación de 90° para abrir, cerrar y regular la temperatura del agua. / The handles have a rotation of 90° to open, close and adjust the water temperature.

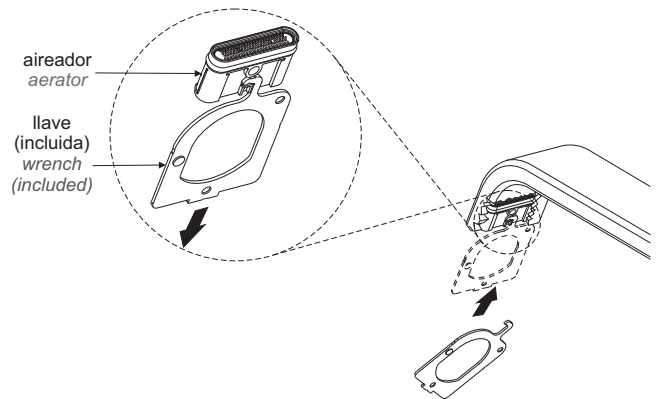


☸ Limpieza del Aireador / Cleaning the Aerator

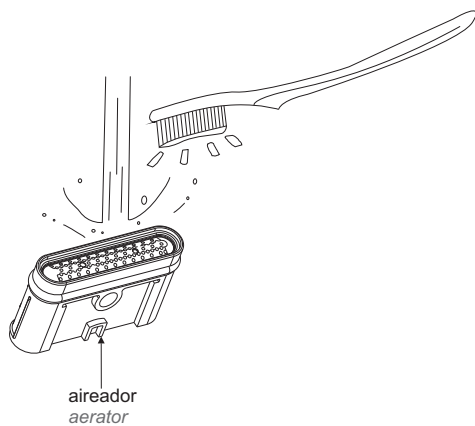
- 18 Desenrosque el tornillo con la llave allen (incluida). / Unscrew the screw with the allen wrench (included).



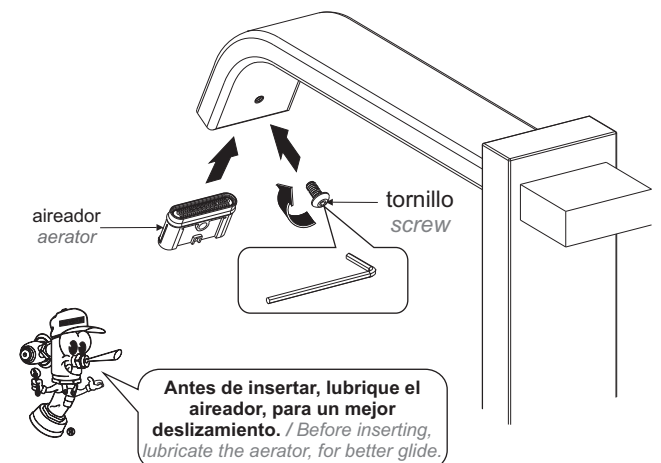
- 19 Retire el aireador con ayuda de la llave (incluida). / Remove the aerator using the key (included).



- 20 Limpie a chorro de agua. / water blasting.

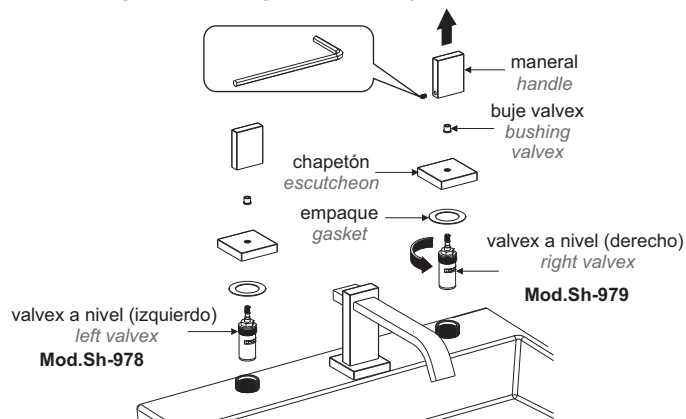


- 21 Inserte el aireador y enrosque el tornillo. / Insert the aerator and screw the screw.



☸ Cambio del Valvex / Valvex Replacement

- 22 Cierre el suministro de agua antes de comenzar, desenrosque el opresor con la ayuda de la llave allen 5/64" (incluida), retire el maneral, el buje, el chapetón, el empaque y finalmente desenrosque el valvex a nivel. / Shut off water before you start, unscrew the setscrew with the help of the 5/64" hex key (included), remove the handle, bushing, escutcheon, gasket and finally unscrew the Valvex.



Posibles Causas y Soluciones / Troubleshooting

Problema / Problem	Causas / Causes	Soluciones / Solutions
Existe poco flujo de agua. / There is some water flow	Aireador obstruido / Clogged areator	Retire el aireador y límpielo. / Remove the areator and clean.
	La presión de operación no es la adecuada. / The operating pressure is not adequate.	Verifique que la presión mínima de operación sea 1 Kg/cm ² / Verify that the minimum operating pressure is 1 Kg/cm ²
	Las Válvulas angulares no están totalmente abiertas. / Angle valves are not fully open.	Abra totalmente las válvulas angulares. (Pag. 4, paso 16) / Fully open angle valves (page 4, step 16)
La salida está floja. / The faucet is loose.	La tuerca espárrago no está apretada. / The shank nut is not tight.	Apriete firmemente la tuerca espárrago (Pag. 2, paso 4). / Tighten the shank nut /Page 2, step 4).
Hay fuga en las conexiones. / There are leaks in the connections.	Posiblemente no estén firmemente apretadas. / Possibly not tight.	Apriete firmemente la conexión (Pag. 3, paso 10) instalación de mangueras. / Tighten the connection (page 3, step 10) Install hoses.
No sella la contra. / Drain does not seal.	No se colocó el empaque. / The gasket is not placed	Coloque el empaque de la contra superior y apriete firmemente. / Place the gasket drain and firmly tighten.



Participa en nuestros cursos gratuitos de capacitación.
Enter our free training courses.

Comunícate:
Contact:

En la Ciudad de México:
In Mexico City:

(52) 55 53 33 94 00
Ext. 5806, 5805 y 5804

En Monterrey:
In Monterrey:

81 83 33 57 67
81 83 33 61 78

En Guadalajara:
In Guadalajara:

33 36 19 01 13

Centro de Capacitación



Recomendaciones de Limpieza / Cleaning Recommendations

Es muy importante seguir las siguientes instrucciones para conservar los acabados de los productos HELVEEX, con brillo y en perfecto estado:

1. Utilice únicamente agua y un paño limpio.
2. No utilice fibras, polvos, abrasivos, ni productos químicos.
3. No utilice objetos punzo-cortantes para limpiar los acabados.
4. Se recomienda realizar la limpieza de su producto diariamente.

Visite nuestras páginas www.helvex.com.mx para México y www.helvex.com para el mercado Internacional

It is very important to follow the instructions below to preserve HELVEEX products finishes, shiny and in perfect condition:

1. Use only water and a clean cloth.
2. Do not use fibers, powders, abrasives, or chemicals.
3. Do not use sharp objects to clean the finish.
4. It is recommended to clean your product daily.

Visit our pages www.helvex.com.mx for Mexico and www.helvex.com for the International market.



EMPRESA SOCIALMENTE RESPONSABLE

