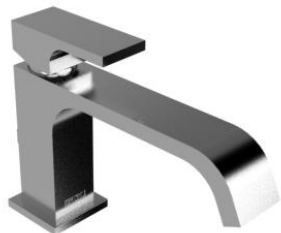


Asesoría y Servicio Técnico: 01800 909 2020
 Consultancy and Technical 01(55)53339431
 Service: servicio.tecnico@helvex.com.mx



Refacciones Originales: 01 800 890 0594
 Original Spare Parts: 01 (55) 53 33 94 00
 53 33 94 21
refacciones@helvex.com.mx Ext. 5068, 5815 y 5913



Agradecemos su elección por los productos HELVEX. Estamos seguros de que su confiabilidad por el producto excederá sus más altas expectativas, cuya funcionalidad, estética, durabilidad, respaldo integral y alta calidad le otorgarán plena satisfacción por años, reflejando el compromiso con la calidad, innovación y el medio ambiente que forman parte de Helvex.

Thank you for choosing HELVEX products. We are confident that the product reliability will exceed your highest expectations. The functionality, aesthetics, durability are at its highest quality! The comprehensive support will grant full satisfaction for years, reflecting our commitment to quality, innovation and the environment as part of Helvex.

⚠ ADVERTENCIA / WARNING

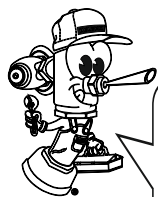
Para disminuir el riesgo de lesiones o daños a la propiedad, lea todas las instrucciones antes de instalar el producto. Utilice gafas de seguridad. En obras de construcción, instalación, modificación, ampliación y reparación deben cumplir con el reglamento de construcción y obras de su localidad.

El producto ilustrado puede sufrir cambios de aspecto como resultado de la mejora continua a la que está sujeto.

To reduce the risk of injury or property damage, read all instructions. Before installing the product, please remember to use safety glasses. In construction, installation, alteration, extension and repair, the rules of constructions must be applied.

As result of continuous improvement, the product illustration may change in appearance.

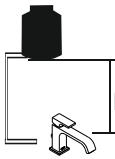
Esta guía de instalación aplica al producto en cualquier acabado. / This installation guide applies to the product in any finish.



Hola soy Fluxy, te ayudaré a instalar tu producto.

Hi I'm Fluxy, I'll help you to install your product.

Requerimientos de Instalación Installation Requirements	Relación Altura Tinaco-Presión Relation Tub Height-Pressure		
Para el correcto funcionamiento de este producto, la presión mínima es de (0,6 kg/cm ²) 8,5 PSI. <i>For the correct operation of this product, the minimum pressure is (0,6 kg/cm²) 8,5 PSI.</i>	Altura (h) Height (h)	kg/cm ²	PSI
	5 m	0,5	7,11
	6 m	0,6	8,53
	7 m	0,7	9,95



Cada metro de altura de su producto a la base del tinaco equivalen a (0,1 kg/cm²) [1,42 PSI].
Every meter of height of your product to the base of the water tank (0,1 kg/cm²) [1,42 PSI] equals.

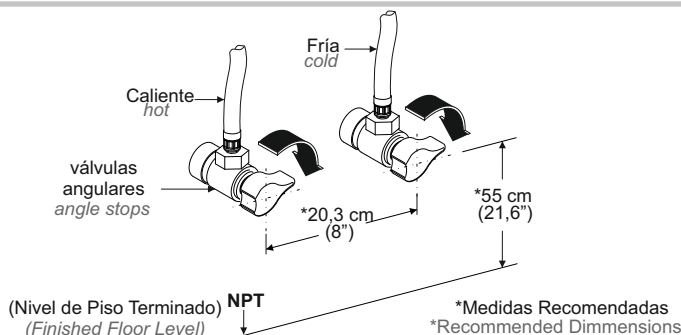
Herramienta Requerida / Required Tools			Herramienta Incluida en su Producto / Tools Included in your Product				
perico adjustable wrench	llave inglesa wrench	teflón teflon tape	llave hexagonal 1 1/4" hexagonal wrench 1 1/4"	llave p/ aireador aerator service key	llave allen 2 mm 2 mm allen wrench	llave allen 1/16" 1/16" allen wrench	llave de mantenimiento key maintenance

Instalación General / General Installation

1 Cierre el suministro de agua. / Close the water supply.

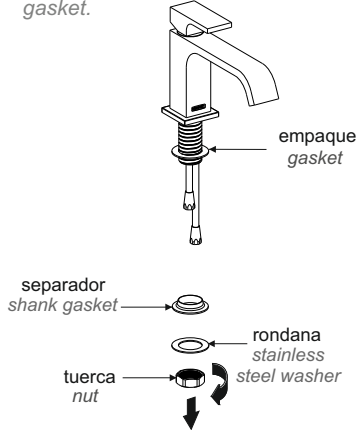
Ubique y cierre las válvulas de suministro de agua. Generalmente se encuentran debajo del lavabo. Si se trata de un reemplazo de grifo, quite el grifo viejo y limpie completamente la superficie del lavabo.

Locate and close the water supply valve. Usually found under the sink. If it is a replacement faucet, remove the old faucet and clean the entire surface of the sink.

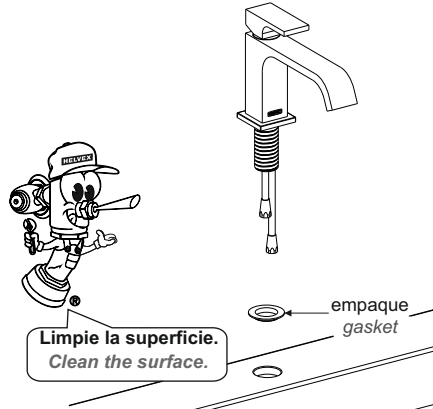


Instalación Salida / Faucet Installation

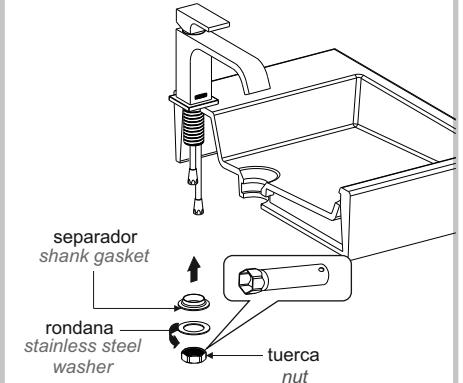
- 2** Desensrosque la tuerca, retire la rondana y el separador. / *Remove the stainless steel washer and shank gasket.*



- 3** Inserte la salida en el lavabo y verifique que se coloque el empaque. / *Place the faucet in the sink and check that the gasket is placed.*

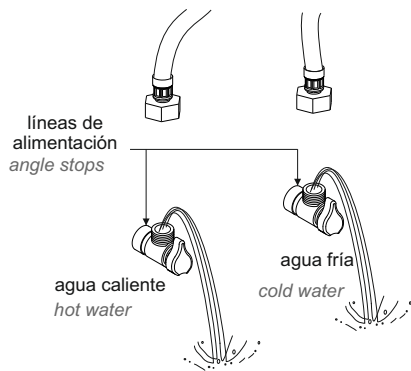


- 4** Coloque el separador, rondana y ensrosque la tuerca para sujetar la salida. / *Place the shank gasket, stainless steel washer and tighten the nut to hold the faucet.*

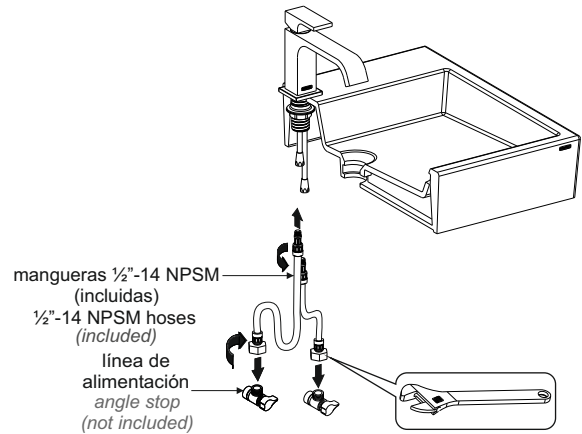


Instalación de las Mangueras / Installation of Hoses

- 5** Abra el suministro de agua y purgue la línea de alimentación. / *To purge supply lines, open and close angle stops.*

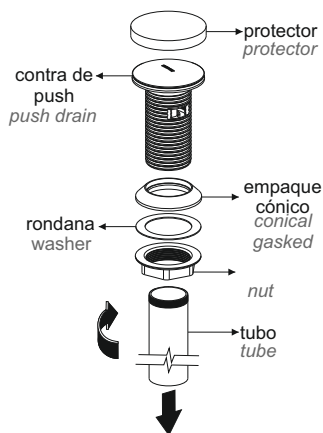


- 6** Conecte las mangueras (incluidas) a los tubos de alimentación y posteriormente a la línea de alimentación. / *Connect hoses (included) to the lateral bodies and subsequently to the angle stop.*

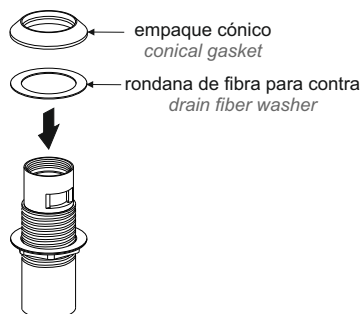


Instalación Contra Desagüe / Drain Installation

- 7** Desarme la contra desagüe. / *Disassemble drain*

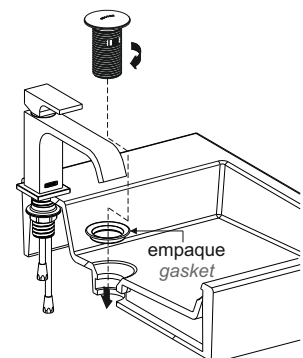


- 8** Inserte la rondana y el empaque. / *Insert the conical gasket and fiber washer.*

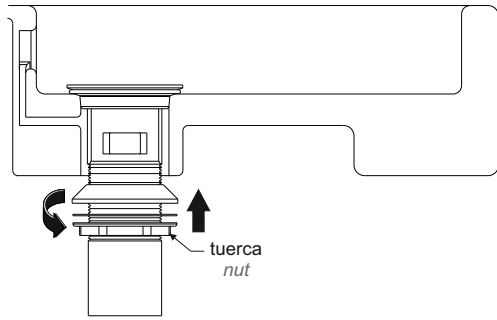


Nota: Si su mueble no tiene rebosadero, puede adquirir el cuerpo sin rebosadero **Mod. TH-1085.**
Note: If your furniture does not have overflow, can acquire the body without overflow **Model TH-1085.**

- 9** Coloque la contra con su empaque en el lavabo. / *Place the drain with its gasket in the sink.*

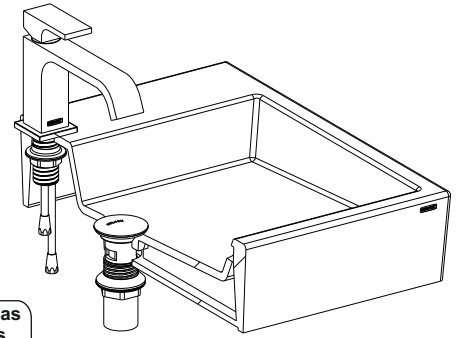


- 10 Suba el empaque cónico, la rondana de fibra y apriete con la tuerca. / Raise the conical gasket, fiber washer and tighten the nut.



Apriete para evitar filtraciones. / Tighten to prevent leaks.

- 11 Enrosque el tubo unión cespól. / Screw the drain tailpiece.

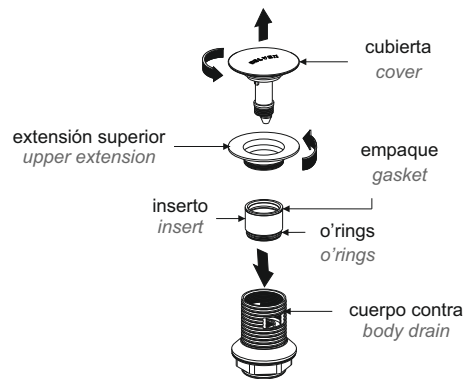


Colocar teflón en las uniones roscadas. Place teflon around threaded joints.

tubo unión cespól
drain tailpiece

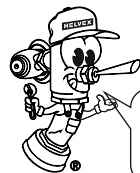
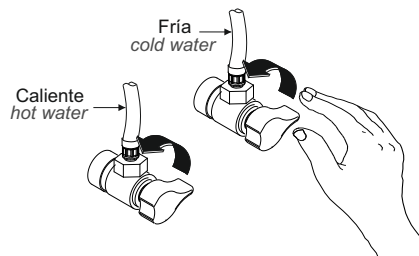
Instalación para Lavabo sin Rebosadero / Installation for Lavatory without Overflow

- 12 Desenrosque la cubierta y extensión superior, coloque el inserto en el cuerpo contra con los o-rings y empaque. Posteriormente reensamble. / Unscrew the cover and upper extension, place the insert in the body drain with o-ring and gasket, then reassemble.



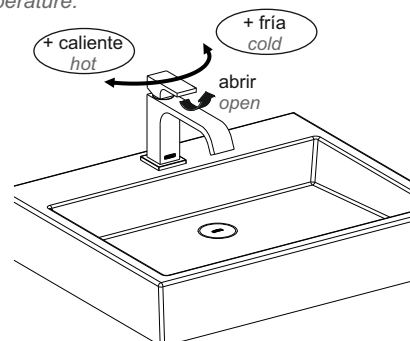
Operación / Operation

- 13 Abra el suministro de agua. / Open the water supply.



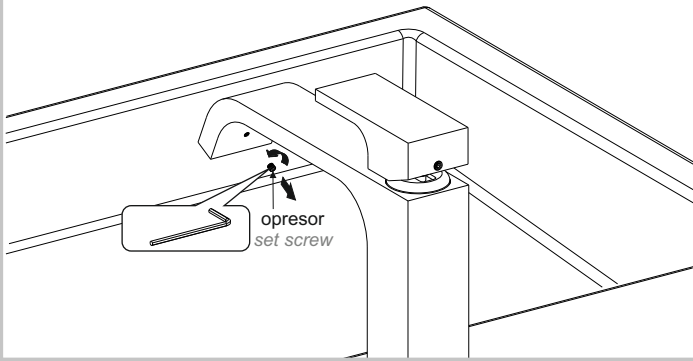
Revise que no existan fugas encima y debajo del lavabo. Check for leaks up and down the lavatory.

- 14 Para abrir y cerrar el flujo de agua levante la palanca maneral y gire para regular la temperatura. / To open and close the flow of water lift and rotate the lever-handle to regulate the temperature.

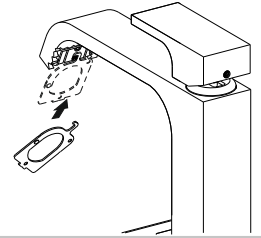
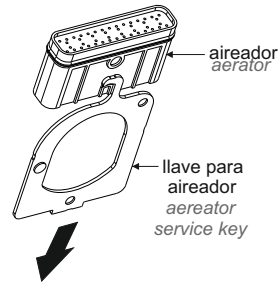


Mantenimiento del Aireador / Aerator Maintenance

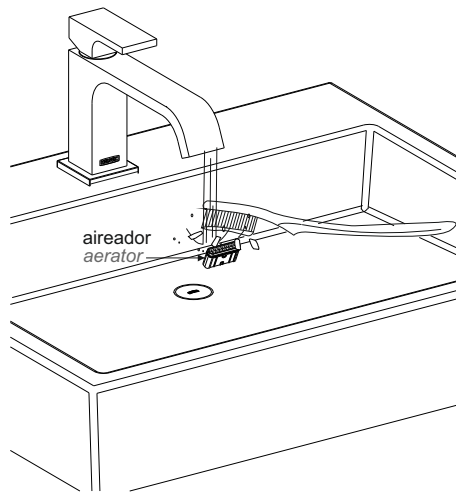
- 15 Desenrosque el opresor con la ayuda de la llave allen (incluida). / Unscrew the set screw with the help of the hex key (included).



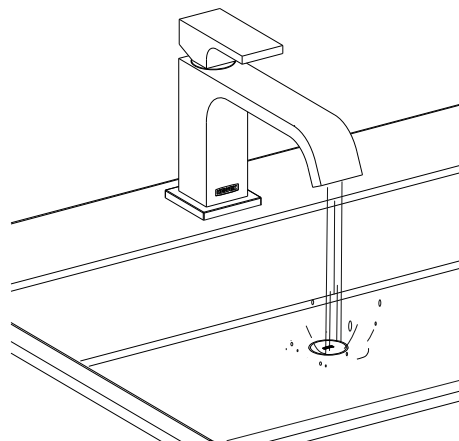
- 16 Retire el aireador con ayuda de la llave. / Remove the aerator using the aerator service key.



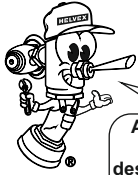
- 17 Limpie el aireador a chorro de agua. / Clean aerator with water jet.



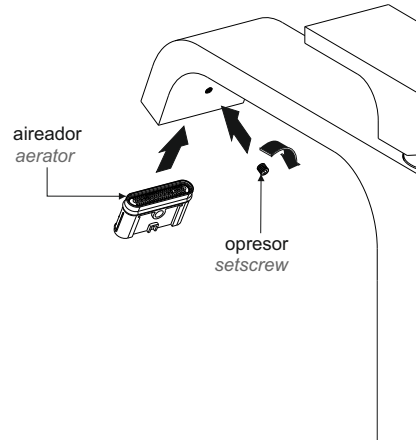
- 18 Para purgar deje correr el agua caliente y fría durante al menos 15 segundos cada una. / To purge flush hot and cold water for at least 15 seconds each.



19 Coloque nuevamente el aireador y enrosque el opresor. / Place the aerator and tighten the setscrew.

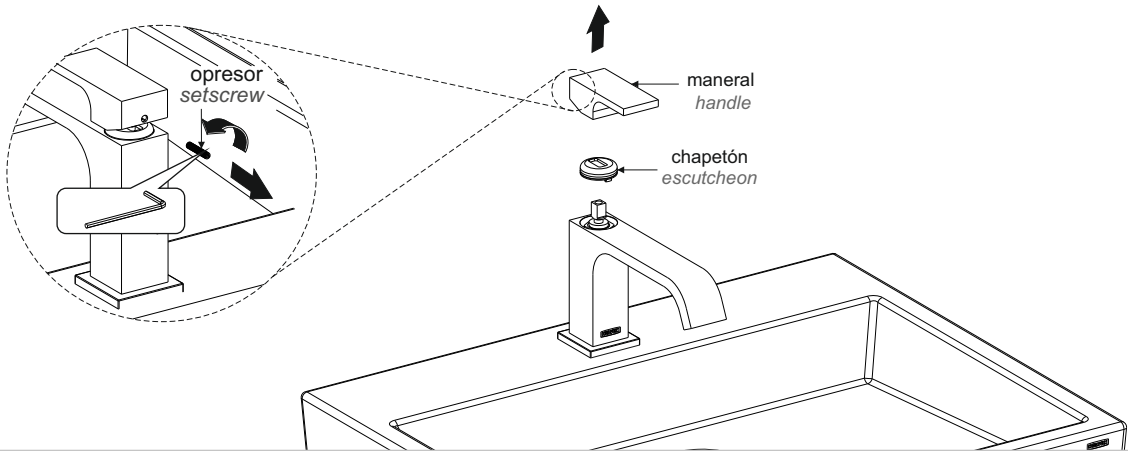


Antes de insertar, lubrique el aireador, para un mejor deslizamiento. / Before inserting, lubricate the aerator, for better gliding.

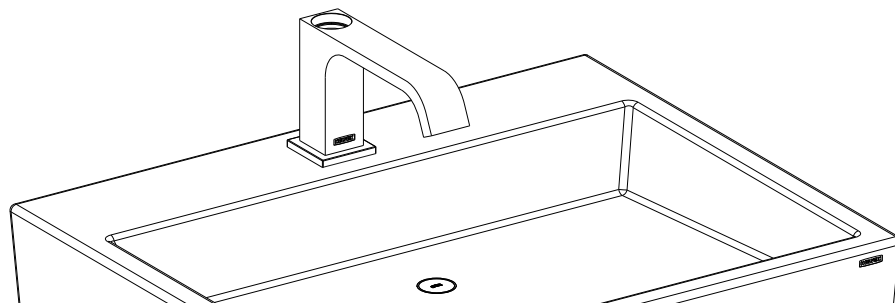
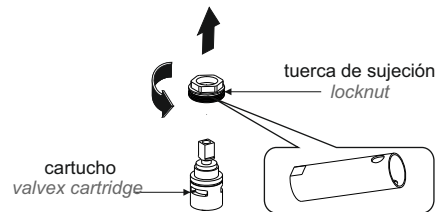


Mantenimiento del Cartucho / Cartridge Replacement

20 Cierre el suministro de agua antes de comenzar, desenrosque el opresor del maneral, retire el maneral y el chapetón. / Shut off water before you start, unscrew the setscrew of the handle, remove the handle and escutcheon.

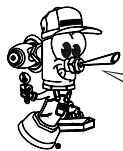


21 Desenrosque la tuerca de sujeción, cambie el cartucho y arme nuevamente. / Unscrew the retaining nut, change the cartridge and reassemble.



Posibles Causas y Soluciones / Troubleshooting

Problema / Problem	Causas / Causes	Soluciones / Solutions
Existe poco flujo de agua. / There is some water flow	Aireador obstruido / Clogged areator	Retire el aireador y límpielo. / Remove the areator and clean.
	La presión de operación no es la adecuada. / The operating pressure is not adequate.	Verifique que la presión mínima de operación sea 0,6 Kg/cm ² / Verify that the minimum operating pressure is 0,6 Kg/cm ²
	Las Válvulas angulares no están totalmente abiertas. / Angle valves are not fully open.	Abrir totalmente las válvulas angulares. (Pag. 4, paso 11) / Fully open angle valves (page 4, step 11)
La salida está floja. / The faucet is loose.	La tuerca esparrago no está apretada. / Shank nut is not tight.	Apriete firmemente la tuerca esparrago (Pag. 2, paso 4). / Tighten the shank nut /Page 2, step 4).
Hay fuga en las conexiones. / There are leaks in the connections.	Posiblemente no estén firmemente apretadas. / Possibly not tight.	Apriete firmemente la conexión (Pag. 2, paso 6) instalación de mangueras. / Tighten the connection (page 2, step 6) Install hoses.
No sella la contra. / Drain does not seal	No se colocó el empaque. / The gasket is not placed	Coloque el empaque de la contra superior y apriete firmemente. / Place gasket drain and tighten.



Participa en nuestros
cursos gratuitos
de capacitación.
Enter our free
training courses.

Comunícate:
Contact:

En la Ciudad de México:
In Mexico City:
01 55 53 33 94 00
Ext. 5804, 5805 y 5806

En Monterrey:
In Monterrey:
(0181) 83 33 57 67
(0181) 83 33 61 78

En Guadalajara:
In Guadalajara:
(0133) 36 19 01 13

Centro de Capacitación
HELVEX ^{MR.}

Recomendaciones de Limpieza / Cleaning Recommendations

Es muy importante seguir las siguientes instrucciones para conservar los acabados de los productos HELVEX, con brillo y en perfecto estado:

1. Utilice únicamente agua y un paño limpio.
2. No utilice fibras, polvos, abrasivos, ni productos químicos.
3. No utilice objetos punzo-cortantes para limpiar los acabados.
4. Se recomienda realizar la limpieza de su producto diariamente.

Nota: Vea nuestros tips en la pag. www.helvex.com.mx

It is very important to follow the instructions below to preserve HELVEX products finishes, shiny and in perfect condition:

1. Use only water and a clean cloth.
2. Do not use fibers, powders, abrasives, or chemicals.
3. Do not use sharp objects to clean the finish.
4. It is recommended to clean your product daily.

Note: See our tips on: www.helvex.com.mx

