

Asesoría y Servicio Técnico: 01800 909 2020
 Consultancy and Technical 01(55)53339431
 Service: servicio.tecnico@helvex.com.mx



Refacciones Originales:
 Original Parts:
refacciones@helvex.com.mx

01 800 890 0594
 01 (55) 53 33 94 00
 53 33 94 21
 Ext. 5068, 5815 y 5913



Agradecemos su elección por los productos HELVEX. Estamos seguros de que su confiabilidad por el producto excederá sus más altas expectativas, cuya funcionalidad, estética, durabilidad, respaldo integral y alta calidad le otorgarán plena satisfacción por años, reflejando el compromiso con la calidad, innovación y el medio ambiente que forman parte de Helvex.

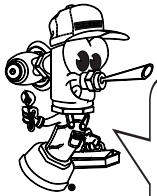
Thank you for choosing HELVEX products. We are confident that the product reliability will exceed your maximum expectations. The functionality, aesthetics, durability, quality and support will grant you full satisfaction for years, it is Helvex commitment to the quality, innovation and the environment.

⚠ ADVERTENCIA / WARNING

Para disminuir el riesgo de lesiones o daños a la propiedad, lea todas las instrucciones antes de instalar el producto. Utilice gafas de seguridad. En obras de construcción, instalación, modificación, ampliación y reparación deben cumplir con el reglamento de construcción y obras de su localidad. El producto ilustrado puede sufrir cambios de aspecto como resultado de la mejora continua a la que está sujeto.

To reduce the risk of injury or property damage, read all instructions before installing the product. Please remember to use safety glasses. In construction, installation, alteration, extension and repair, the rules of constructions must be applied. As result of continuous improvement, the illustration product may change in appearance.

Esta guía de instalación aplica al producto en cualquier acabado. / This installation guide applies to the product in any finish.



Hola soy Fluxy, te ayudaré a instalar tu producto.
 Hi I'm Fluxy, I'll help you to install your product.

Requerimientos de Instalación
Installation Requirements

Modelo / Model	Para el correcto funcionamiento de éstos productos, se recomiendan las siguientes presiones: For the correct operation of these products, the following pressures are recommended:					
	Mínima / Minimum			Máxima / Maximum		
	kg/cm ²	PSI	kPa	kg/cm ²	PSI	kPa
E-940	0,4	5,6	39,2	6,0	85,3	588,3

Cada metro de altura de su producto a la base del tinaco equivalen a (0,1 kg/cm²) [1,42 PSI].
 Every meter of height of your product to the base of the water tank (0,1 kg/cm²) [1,42 PSI] equivalents.

Herramienta Requerida
/ Required Tools

perico adjustable wrench	llave inglesa wrench	teflón plumber tape

Herramienta Incluida en su Producto
/ Tools Included in your Product

llave hexagonal 1 1/16" hexagonal wrench 1 1/16"	llave allen 5/64" 5/64" hex key	llave de mantenimiento maintenance wrench	llave de aireador aireator wrench

Accesorios Incluidos
/ Included Accessories

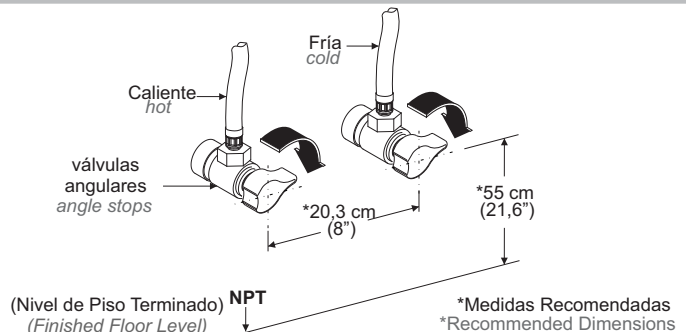
inserto insert basin without overflow

Instalación General / General Installation

1 Cierre el suministro de agua. / Close the water supply.

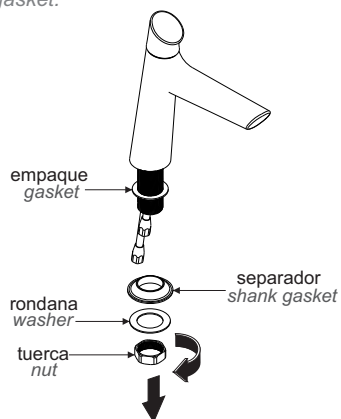
Ubique y cierre las válvulas de suministro de agua. Generalmente se encuentran debajo del lavabo. Si se trata de un reemplazo de grifo, quite el grifo viejo y limpie completamente la superficie del lavabo.

Locate and close the water supply valve. Usually found under the sink. If it is a replacement faucet, remove the old faucet and clean the entire surface of the sink.

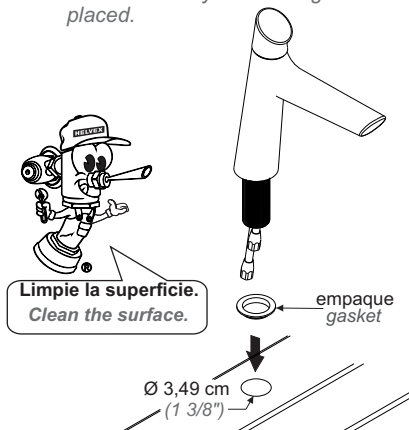


Instalación Salida / Faucet Installation

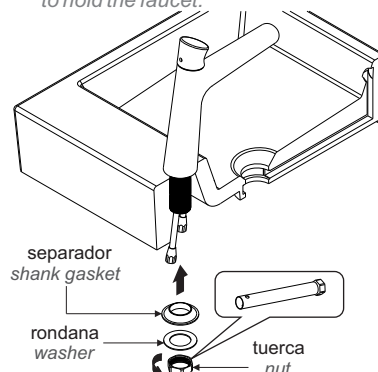
- 2** Desenrosque la tuerca, retire la rondana y el separador. / *Unscrew the nut, remove the stainless steel washer and shank gasket.*



- 3** Inserte la salida en el lavabo y verifique que se coloque el empaque. / *Place the faucet in the sink and verify that the gasket is placed.*

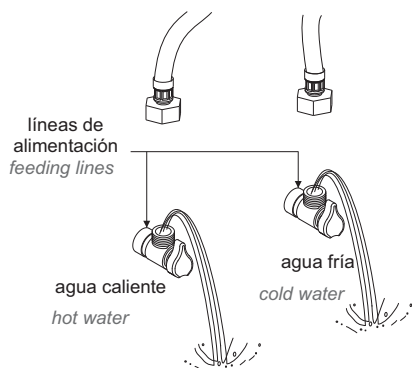


- 4** Coloque el separador, la rondana y enrosque la tuerca con la llave (incluida) para sujetar la salida. / *Place the shank gasket, stainless steel washer and tighten the nut with the wrench (included) to hold the faucet.*

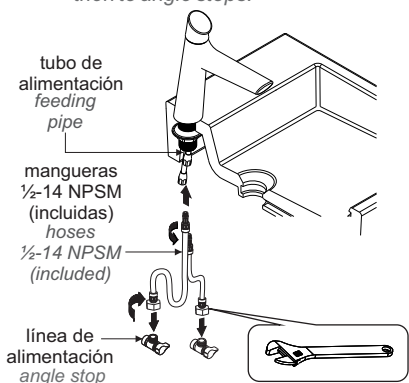


Instalación de las Mangueras / Installation of Hoses

- 5** Abra el suministro de agua y purgue la línea de alimentación. / *To purge supply lines, open and close angle stops.*

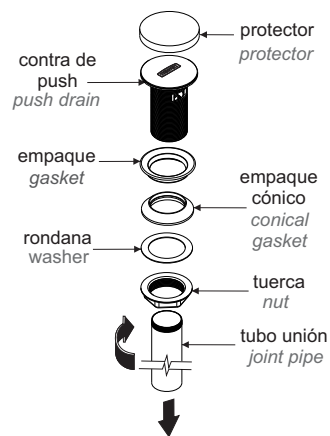


- 6** Enrosque las mangueras (incluidas) a los tubos de alimentación y posteriormente a la línea de alimentación. / *Screw the hoses (included) to the feeding pipes and then to angle stops.*

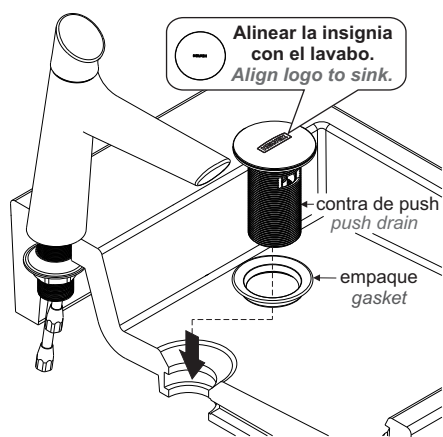


Instalación Contra Desagüe / Drain Installation

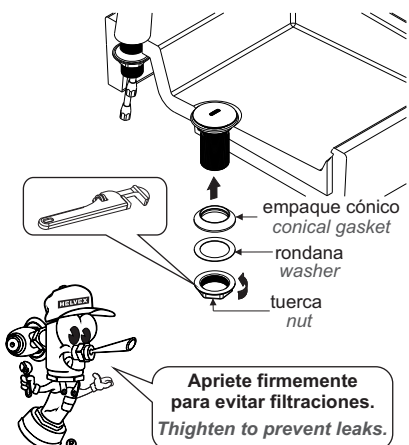
- 7** Desarme la contra desagüe. / *Dissamble drain.*



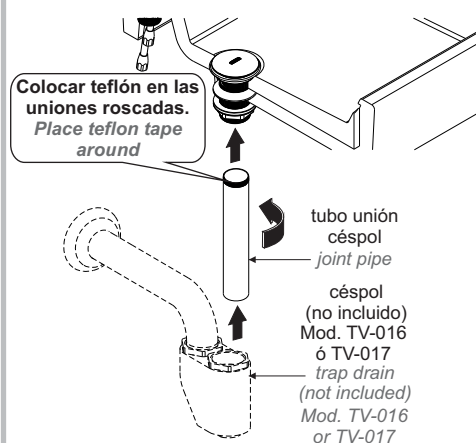
- 8** Coloque el empaque e inserte la contra. / *Place the gasket then insert the drain.*



- 9** Inserte el empaque cónico, rondana y apriete la tuerca. / *Insert the conical gasket, washer and tighten the nut.*

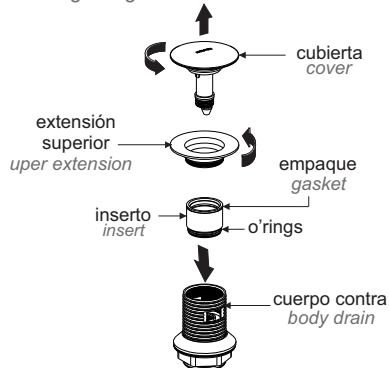


- 10** Enrosque el tubo unión céspol y posteriormente el céspol (no incluido). / *Screw the joint pipe and then to trap drain (not included).*

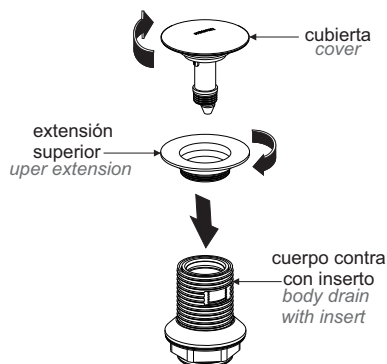


Instalación p/ Lavabo sin Rebosadero / Drain Installation Sink without Overflow

- 11** Desenrosque la cubierta y extensión superior, coloque el inserto en el cuerpo contra con los o'rings y empaque. / *Unscrew the cover and upper extension, place the insert in the body drain with o'ring and gasket.*



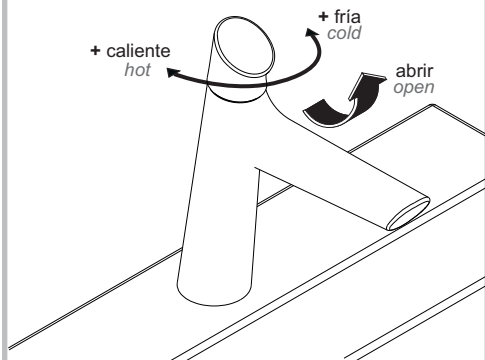
- 12** Enrosque nuevamente la extensión superior y cubierta. / *Screw again the upper extension and cover.*



- 13** Abra el suministro de agua. / *Open the water supply.*

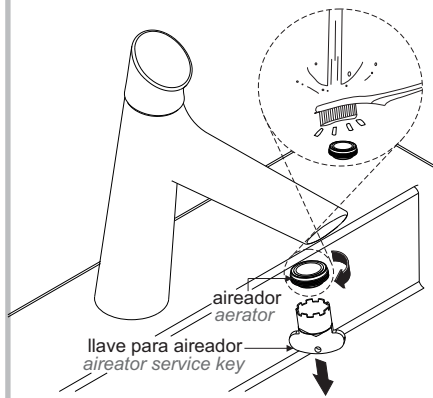


- 14** Para abrir y cerrar el flujo de agua, levante y baje el maneral, para regular la temperatura, gire a la izquierda para calentar y a la derecha para enfriar. / *To open and close the water flow, up and down the handle to adjust the water temperature, turn left for hot and right for cold.*

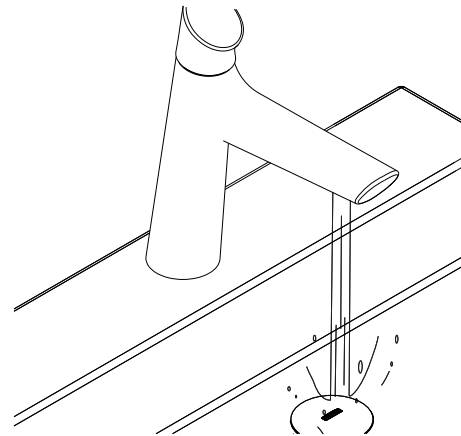


Mantenimiento del Aireador / Aerator Maintenance

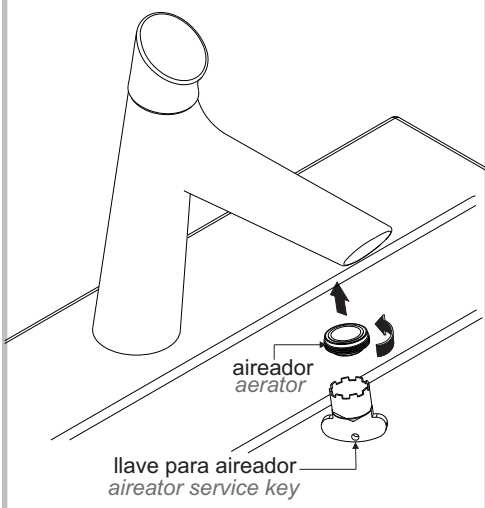
- 15** Desenrosque el aireador con la llave (incluida) y límpielo a chorro de agua con un cepillo suave. / *Unscrew the aerator with wrench (included) and clean water jet with a soft brush.*



- 16** Para purgar deje correr el agua caliente y fría durante al menos 15 segundos cada una. / *To purge flush hot and cold water for at least 15 seconds each.*

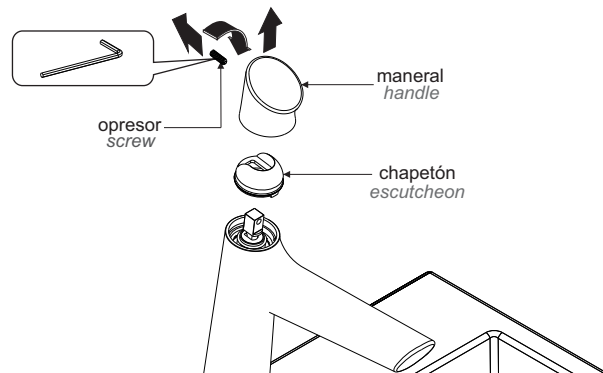


- 17** Enrosque el aireador nuevamente. / *Screw the aerator again.*

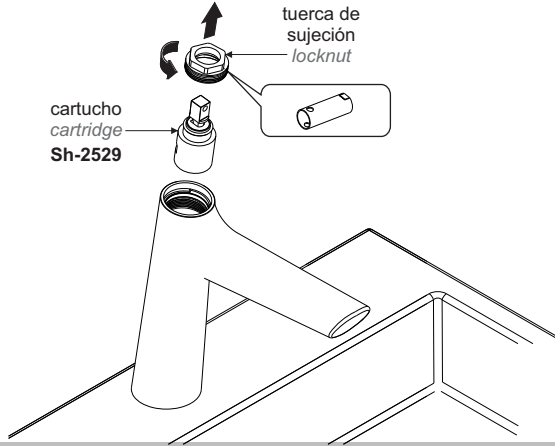


Cambio del Cartucho / Cartridge Replacement

- 18** Cierre el suministro de agua antes de comenzar, desenrosque el opresor del maneral con la llave allen (incluida) y retire el maneral. Con ayuda de un desarmador plano delgado (no incluido) haga palanca para retirar el chapetón. / *Turn off the water supply before starting, unscrew the set screw of the handle with the allen wrench (included) and remove the handle. Use a thin flat screwdriver (not included) to remove the escutcheon out.*

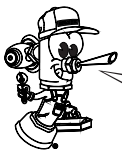


- 19 Desenrosque la tuerca de sujeción con la llave (incluida), retire el cartucho y replácelo. Arme nuevamente. / Remove the lock nut with the wrench (included), remove the cartridge and replace it. Reassemble.



Posibles Causas y Soluciones / Troubleshooting

Problema / Problem	Causas / Causes	Soluciones / Solutions
Existe poco flujo de agua. / There is some water flow.	Aireador obstruido / Clogged areator	Retire el aireador y límpielo. (Pag. 3, paso 15,16 y 17). / Remove the areator and clean. (Page 3, step 15,16 and 17).
	La presión de operación no es la adecuada. / The operating pressure is not adequate.	Verifique la presión en los requerimientos de instalación (Pag. 1). / Verify the pressure in the installation requirements (Page 1).
	Las válvulas angulares no están totalmente abiertas. / Angle valves are not fully open.	Abrir totalmente las válvulas angulares. (Pag. 3, paso 13). / Fully open angle valves (Page 3, step 13).
La salida está floja. / The faucet is loose.	La tuerca espárrago no está apretada. / The shank nut is tight.	Apriete firmemente la tuerca espárrago (Pag. 2, paso 4). / Tighten the shank nut (Page 2, step 4).
Hay fuga en las conexiones. / There are leaks in the connections.	Posiblemente no estén firmemente apretadas. / Possibly not tight.	Apriete firmemente la conexión (Pag. 2, paso 6) instalación de mangueras. / Tighten the connection (Page 2, step 6) Install hoses.
No sella la contra. / Drain does not seal.	No se colocó el empaque. / The gasket is not placed	Coloque el empaque de la contra superior y apriete firmemente. (Pag. 2, paso 8). / Place gasket drain and tighten. (Page 2, step 8).



Participa en nuestros cursos gratuitos de capacitación.
Enter our free training courses.

Comunícate:
Contact:

En la Ciudad de México:
In Mexico City:
01 55 53 33 94 00
Ext. 5804, 5805 y 5806

En Monterrey:
In Monterrey:
(0181) 83 33 57 67
(0181) 83 33 61 78

En Guadalajara:
In Guadalajara:
(0133) 36 19 01 13

Centro de Capacitación
HELVEX

Recomendaciones de Limpieza / Cleaning Recommendations

Es muy importante seguir las siguientes instrucciones para conservar los acabados de los productos HELVEX, con brillo y en perfecto estado:

1. Utilice únicamente agua y un paño limpio.
2. No utilice fibras, polvos, abrasivos, ni productos químicos.
3. No utilice objetos punzo-cortantes para limpiar los acabados.
4. Se recomienda realizar la limpieza de su producto diariamente.

Visite nuestras páginas www.helvex.com.mx para México y www.helvex.com para el mercado Internacional

It is very important to follow the instructions below to preserve HELVEX products finishes, shiny and in perfect condition:

1. Use only water and a clean cloth.
2. Do not use fibers, powders, abrasives, or chemicals.
3. Do not use sharp objects to clean the finish.
4. It is recommended to clean your product daily.

Visit our pages www.helvex.com.mx for Mexico and www.helvex.com for the International market.

