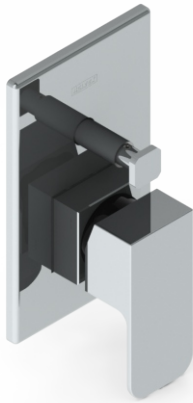


Asesoría y Servicio Técnico:  
 Consultancy and Technical  
 Service: (52) 55 53 33 94 31  
 servicio.tecnico@helvex.com.mx



Refacciones Originales:  
 Original Spare Parts: (52) 55 53 33 94 00  
 (52) 55 53 33 94 21  
 Ext. 5913, 5068 y 4815  
 www.refaccioneshelvex.com.mx  
 refacciones@helvex.com.mx



Agradecemos su elección por los productos HELVEX. Estamos seguros de que su confiabilidad por el producto excederá sus más altas expectativas, cuya funcionalidad, estética, durabilidad, respaldo integral y alta calidad le otorgarán plena satisfacción por años, reflejando el compromiso con la calidad, innovación y el medio ambiente que forman parte de Helvex.

*Thank you for choosing HELVEX products. We are confident that the product reliability will exceed your maximum expectations. The functionality, aesthetics, durability, quality and support will grant you full satisfaction for years, it is Helvex commitment to the quality, innovation and the environment.*

**⚠ ADVERTENCIA / WARNING**

Para disminuir el riesgo de lesiones o daños a la propiedad, lea todas las instrucciones antes de instalar el producto. Utilice gafas de seguridad. En obras de construcción, instalación, modificación, ampliación y reparación deben cumplir con el reglamento de construcción y obras de su localidad. El producto ilustrado puede sufrir cambios de aspecto como resultado de la mejora continua a la que está sujeto.

*To reduce the risk of injury or property damage, read all instructions before installing the product. Please remember to use safety glasses. In construction, installation, alteration, extension and repair, the rules of constructions must be applied. As result of continuous improvement, the illustration product may change in appearance.*

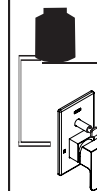
**Esta Guía de Instalación Aplica al Producto en Cualquier Acabado  
 This Installation Guide Applies to the Product in any Finishing**



Hola soy Fluxy, te ayudaré a instalar tu producto.  
 Hi I'm Fluxy, I'll help you to install your product.

**Requerimientos de Instalación  
 Installation Requirements**

Modelo / Model	Para el correcto funcionamiento de éstos productos, se recomiendan las siguientes presiones: For the correct operation of these products, the following pressures are recommended:					
	Mínima / Minimum			Máxima / Maximum		
	kg/cm <sup>2</sup>	PSI	kPa	kg/cm <sup>2</sup>	PSI	kPa
E-711	1,0	14,2	98,0	6,0	85,3	588,3



Cada metro de altura de su producto a la base del tinaco equivalen a (0,1 kg/cm<sup>2</sup>) [1,42 PSI].  
 Every meter of height of your product to the base of the tube is equivalent to (0,1 kg/cm<sup>2</sup>) [1,42 PSI].

**Herramientas y Materiales Recomendados /  
 Recommended Tools and Materials**

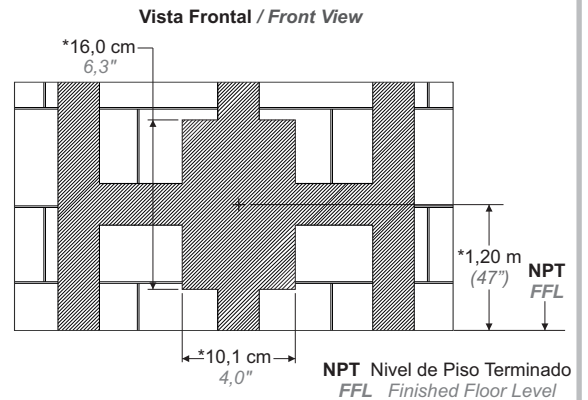
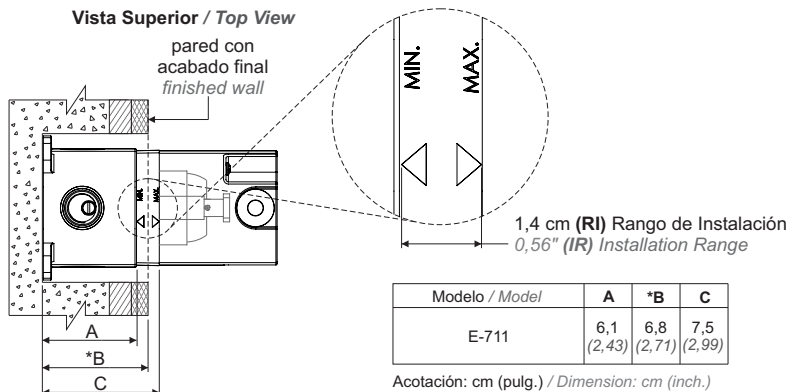
perico adjustable wrench	teflón plumber's tape	destornillador de cruz phillips screwdriver	cutter	silicón antihongos antifungus silicone
--------------------------	-----------------------	---	--------	--

**Artículos Incluidos en el Producto /  
 Hardware Included in the Product**

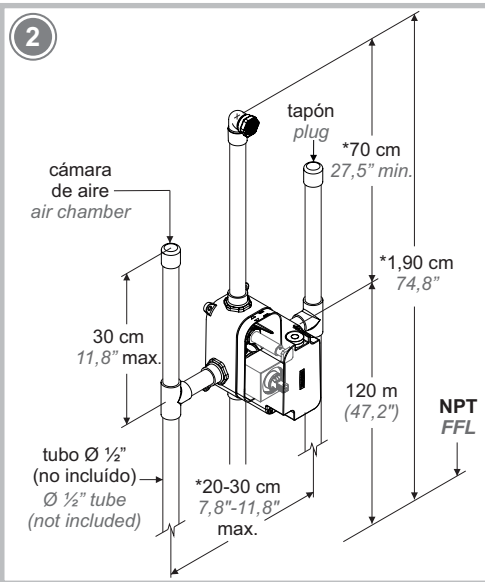
llave allen 5/64" 5/64" allen wrench
--------------------------------------

**Dimensiones para la Instalación / Dimensions for Installation**

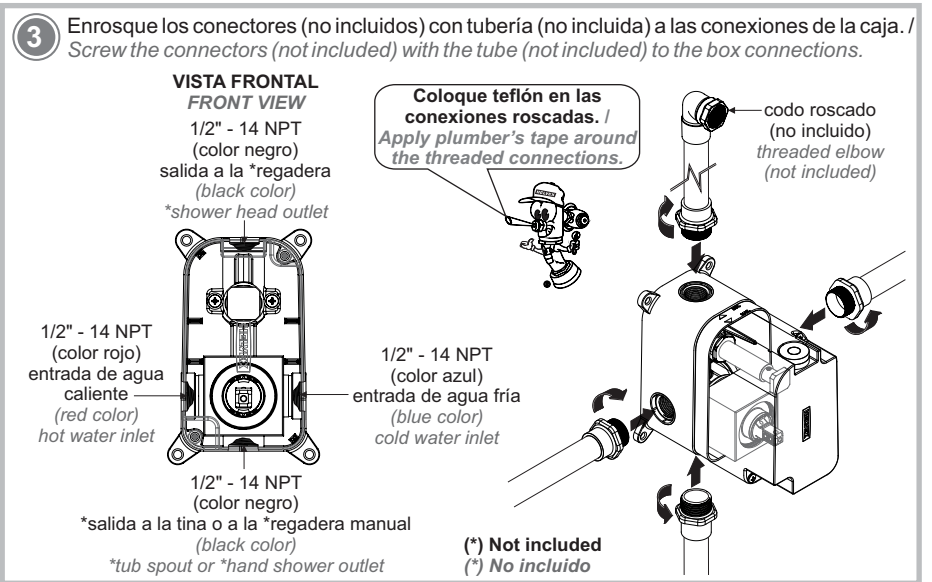
1 Ranure el muro con las dimensiones indicadas en los diagramas. / Slot the wall with the dimensions shown in the diagrams.



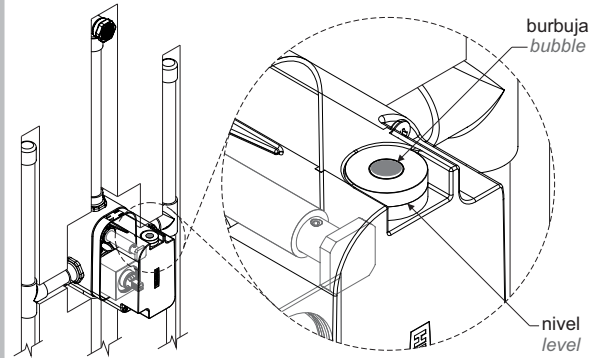
## Medidas Recomendadas / Recommended Dimensions



## Instalación General / General Installation

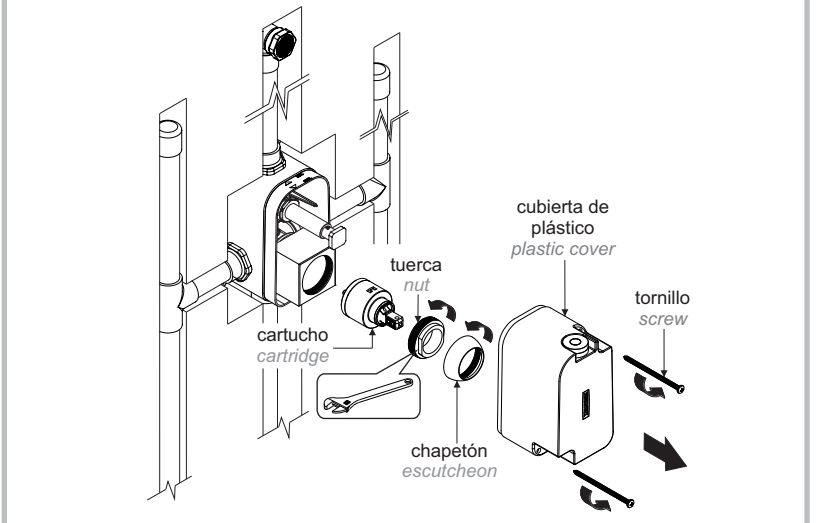


**4** Inserte la caja armada dentro del ranurado de la pared, nivele y fije la instalación. / Insert the assembly box within the slotted wall, level and fix the installation.  
Se considera que la caja está nivelada en el plano horizontal y vertical, cuando la burbuja está en el centro. / The box is considered to be level in the horizontal and vertical plane, when the bubble is in the center.

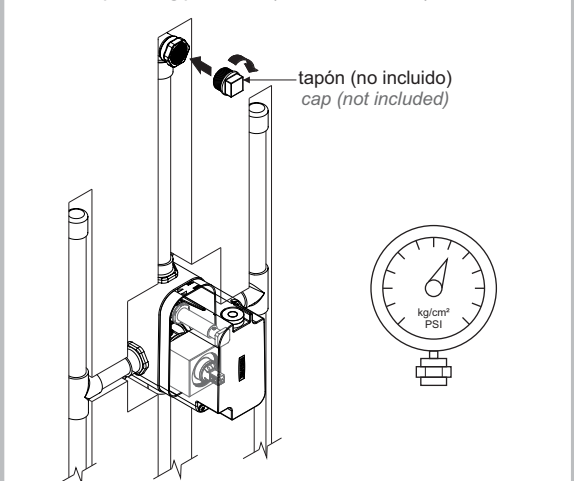


**Nota:** Asegúrese de que el acabado final se instalará dentro del Rango de Instalación (RI). / **Note:** Make sure that the finished wall will be installed within the Installation Range (IR).

**5** Desenrosque los tornillos para retirar la cubierta de plástico y desenrosque el chapetón y la tuerca para retirar el cartucho, purgue la instalación. Vuelva a ensamblar. / Unscrew the screws to remove the plastic cover and unscrew the escutcheon and nut to remove the cartridge, purge the installation. Reassemble.

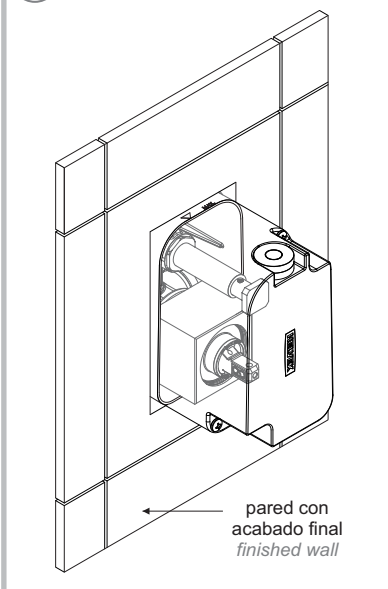


**6** Mantenga hermética la instalación y genere una prueba de fuga a la presión de operación (1,0 - 6 kg/cm<sup>2</sup>). / Keep the installation airtight and generate a leak test at the operating pressure (14,22 - 85,3 PSI).

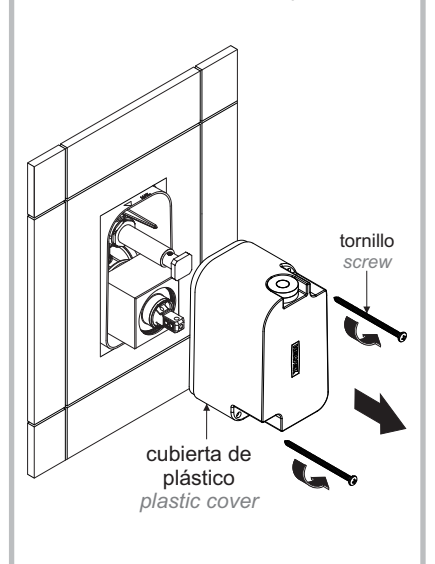


**Nota:** Asegúrese de que no exista ninguna fuga en la instalación. / **Note:** Make sure that there is no leakage in the installation.

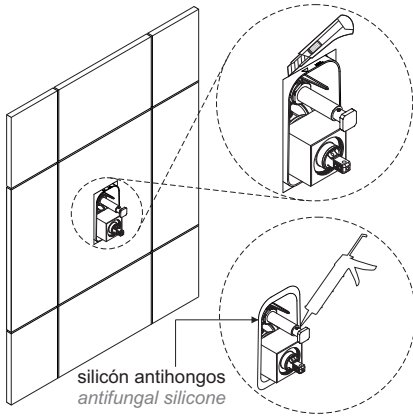
**7** Instale la pared con acabado final. / Install the finished wall.



**8** Desenrosque los tornillos y retire la cubierta de plástico. / Unscrew the screws and remove the plastic cover.



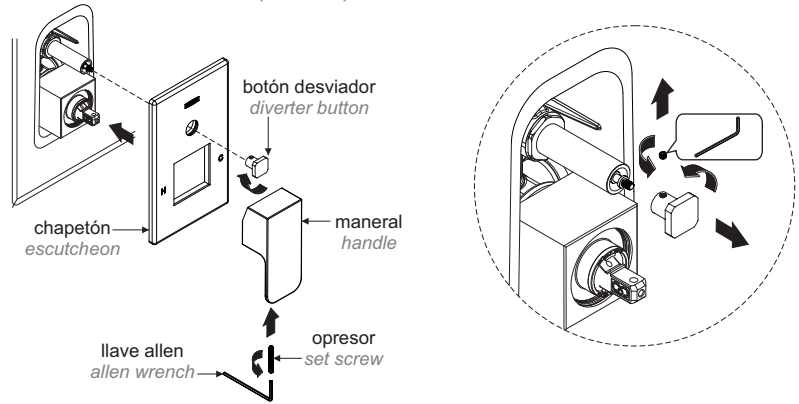
**9** Recorte el sobrante de la caja. / Trim the excess from the box.



silicón antihongos  
antifungal silicone

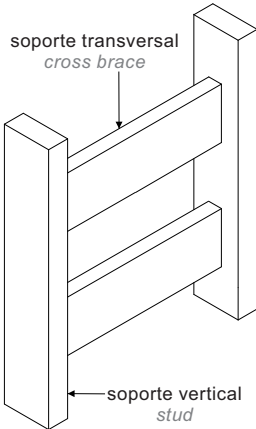
Aplique silicón alrededor del corte de la caja, sellando entre la caja y el acabado final. / Apply silicone around the cut of the box, sealing between the box and the finished wall.

**10** Desenrosque el opresor para desenroscar el botón desviador. Inserte el chapetón, enrosque el botón desviador y enrosque el opresor con la llave allen (incluida) para fijarlo. Inserte el maneral y enrosque el opresor con la llave allen (incluida) para fijarlo. / Unscrew the set screw to unscrew the diverter button. Insert the escutcheon, screw the diverter button and screw the set screw with the allen wrench (included) to fix it. Insert the handle and screw the set screw with the allen wrench (included) to fix it.

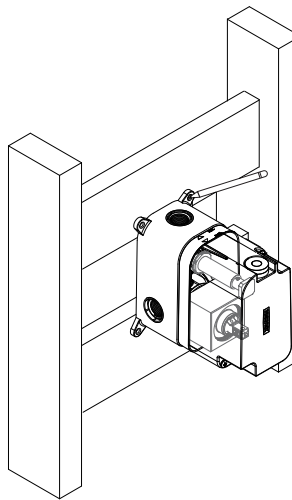


## Instalación en Muro Falso / Drywall Installation

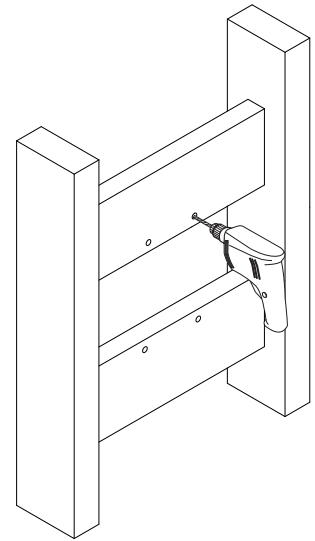
**11** Considerar estructuras de madera o metal para instalar la caja en el muro falso. Verifique el Rango de Instalación en el paso 1, las Medidas Recomendadas en el paso 2. / Consider wood or metal structures to install the box on drywall panels. Verify the Installation Range in the step 1, the Recommended Dimensions in the step 2.



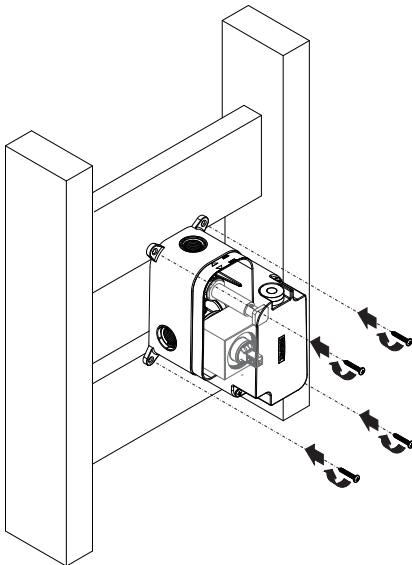
**12** Ubique la caja y marque los barrenos en la estructura. / Locate the box and mark the holes on the structure.



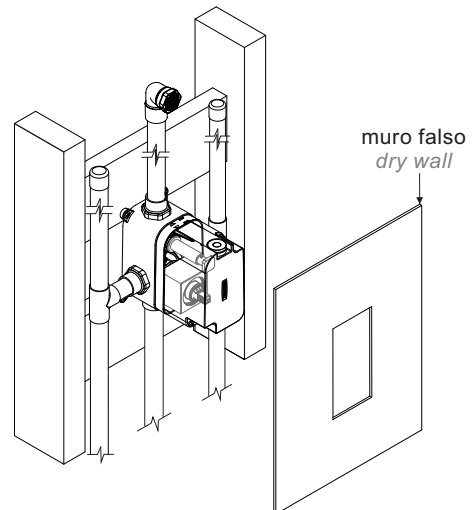
**13** Barrene las marcas. / Drill the marks.



**14** Coloque la caja y enrosque los tornillos (no incluidos) para fijar. / Place the box and screw the screws (not included) to fix.



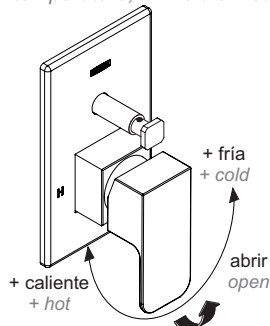
**15** Instale la tubería siguiendo el paso 3 y 4, purgue la instalación como en el paso 5. Finalice la instalación siguiendo los pasos 6, 7, 8, 9 y 10. / Install the tubing following the 3 and 4 steps, purge the installation how the 5 step. Finish the installation by following steps 6, 7, 8, 9 and 10.



## Operación / Operation

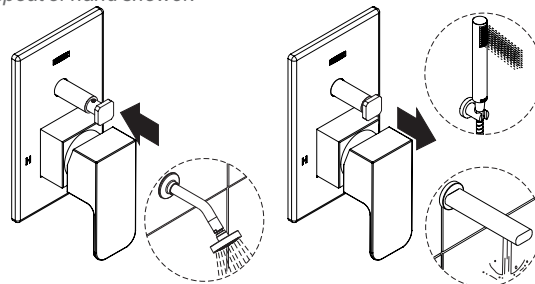
Abra la alimentación general del agua. / Open the general water supply.

- 16 Para abrir y cerrar el flujo de agua, levante y baje el maneral. Para regular la temperatura del agua, gire a la izquierda para caliente y gire a la derecha para fría. / To open the water flow lift the lever and to close push the lever. To adjust the water temperature, turn left for hot and turn right for cold.



Nota: Después de bañarse se recomienda limpiar el monomando con un trapo. / Note: After to take a shower the recommendation is clean the shower single control with a cloth.

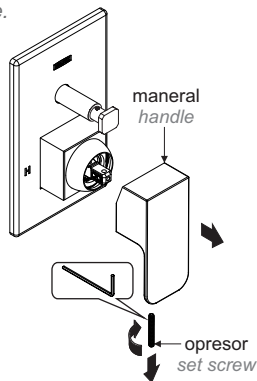
- 17 Presione el desviador para desviar el flujo de agua hacia la regadera y jálelo para desviar el agua hacia la salida de tina o regadera manual. / Push the diverter to divert the water flow to the shower head and pull it to divert the water flow to the tub spout or hand shower.



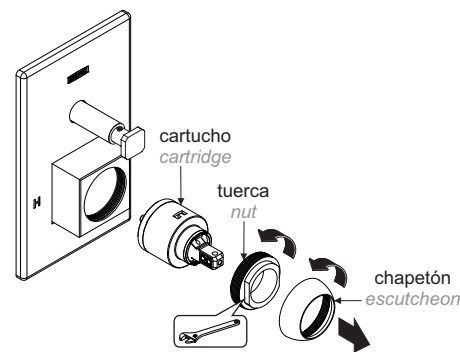
Nota: Al cerrar el monomando, el desviador regresará a su posición inicial desviando el flujo de agua hacia la salida de tina o regadera manual. / Note: When closing the single handle control, the diverter will return to its starting position by diverting the water flow to the tub spout or hand shower.

## Cambio de Cartucho / Cartridge Replacement

- 18 Desenrosque el opresor con la llave allen (incluida) para retirar el maneral. / Unscrew the set screw with the allen wrench (included) to remove the handle.

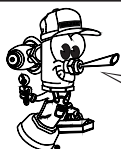


- 19 Desenrosque el chapetón y la tuerca, retire y reemplace el cartucho. Arme nuevamente. / Unscrew the escutcheon and nut and remove and replace the cartridge. Reassembly.



## Posibles Causas y Soluciones / Troubleshooting

Problema / Problem	Causas / Causes	Soluciones / Solutions
Existe poco flujo de agua. / There is low water flow.	El cartucho puede estar obstruido. / The cartridge may be clogged.	Limpie o reemplace el cartucho (Pág. 4, pasos 18 y 19). / Clean or replace the cartridge (Page 4, steps 18 and 19).
	La presión de operación no es la adecuada. / The operating pressure is not adequate.	Verifique la presión mínima requerida (Pág. 1). / Check the minimum pressure required (Page 1).
Hay fuga en las conexiones. / There are leaks in the connections	Las conexiones no están apretadas correctamente. / The connections are not tightened correctly.	Apriete firmemente las conexiones (Pág. 2, paso 3). / Tighten the connections firmly (Page 2, step 3).
	No se colocó cinta teflón en las conexiones. / Did not place plumber's tape on the connections.	Colocar cinta teflón en las conexiones (Pág. 2, paso 3). / Place the plumber's tape on the connections (Page 2, step 3).
El maneral está flojo. / The handle is loose.	El opresor no está apretado. / The setscrew is not tight.	Apriete firmemente el opresor (Pág. 3, paso 10). / Tighten the set screw firmly (Page 3, step 10).



Participa en nuestros cursos gratuitos de capacitación. Enter our free training courses.

Comuníquese: Contact:

En la Ciudad de México: In Mexico City:

(52) 55 53 33 94 00  
Ext. 5806, 5805 y 5804

En Monterrey: In Monterrey:

81 83 33 57 67  
81 83 33 61 78

En Guadalajara: In Guadalajara:

33 36 19 01 13

Centro de Capacitación



## Recomendaciones de Limpieza / Cleaning Recommendations

Es muy importante seguir las siguientes instrucciones para conservar los acabados de los productos HELVEX, con brillo y en perfecto estado:

1. Utilice únicamente agua y un paño limpio.
  2. No utilice fibras, polvos, abrasivos, ni productos químicos.
  3. No utilice objetos punzo-cortantes para limpiar los acabados.
  4. Se recomienda realizar la limpieza de su producto diariamente.
- Visite nuestras páginas [www.helvex.com.mx](http://www.helvex.com.mx) para México y [www.helvex.com](http://www.helvex.com) para el mercado Internacional

It is very important to follow the instructions below to preserve HELVEX products finishes, shiny and in perfect condition:

1. Use only water and a clean cloth.
2. Do not use fibers, powders, abrasives, or chemicals.
3. Do not use sharp objects to clean the finish.
4. It is recommended to clean your product daily.

Visit our pages [www.helvex.com.mx](http://www.helvex.com.mx) for Mexico and [www.helvex.com](http://www.helvex.com) for the International market.

