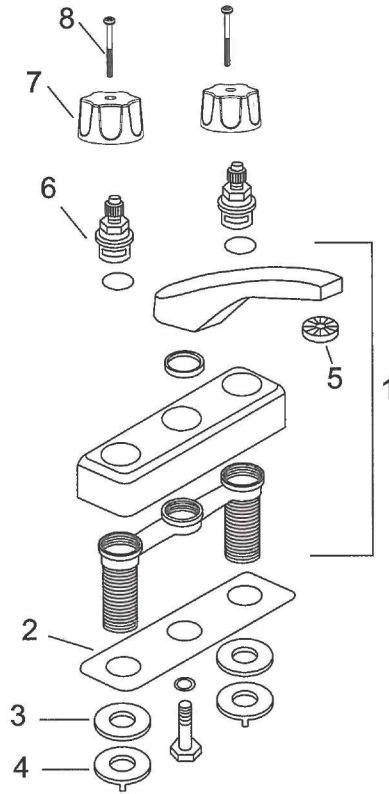


**INSTRUCTIVO DE INSTALACIÓN  
FIG. 46QC**

PZAS.	CANT.	DESCRIPCIÓN
1	1	MEZCLADORA
2	1	TAPA CUBIERTA
3	2	RONDANA VINILO
4	2	TUERCA 46
5	1	DISTRIBUIDOR
6	2	CARTUCHOS 42 S
7	2	MANERAL
8	2	TORNILLO MANERAL



**INSTALACIÓN:**

- 1.- En caso de instalaciones nuevas, omita este paso. Cierre el flujo de agua fría y caliente por medio de las válvulas de paso y retire su anterior mezcladora. Ya retirada la mezcladora, limpie toda la superficie superior del lavabo, para fin de eliminar suciedades o incrustaciones que impidan la buena presentación e instalación de su nueva mezcladora.
- 2.- Tome la mezcladora (1) por la parte de abajo coloque la tapa cubierta (2), cuidando que la parte lisa de la tapa cubierta (2) quede hacia abajo.
- 3.- Coloque la mezcladora (1) con la tapa (2) en el lavabo y por la parte inferior del lavabo instale la rondana vinilo (3) y fijela con las tuercas (4), le sugerimos usar llave de plomero para apretar dichas tuercas, asegúrese que su mezcladora quede bien alineada.
- 4.- Conecte la alimentación de agua a la mezcladora (1). Rosque un extremo de la manguera flexible (no se incluyen) a la entrada de la mezcladora (1) y por el otro extremo de la manguera conectela a la válvula de paso, le recomendamos instalar válvulas angulares marca Urrea.
- 5.- Finalmente abra el flujo de agua fría y caliente de las válvulas de paso, abra y cierre su mezcladora varias veces y cheque que no existan fugas, apriete firmemente las uniones donde se presenta la fuga.

**SUGERENCIAS**

- 1.- Le recomendamos que antes de conectar la alimentación de agua a la mezcladora (1), purgue la línea de agua para evitar filtraciones de impurezas que pueden dañar el funcionamiento de la mezcladora.
- 2.- Nunca utilice herramientas dentadas para tomar piezas con recubrimientos, ya que puede dañar la superficie de las partes con recubrimiento y reducir la vida útil de la mezcladora.
- 3.- Nunca utilice silicón en la parte interior de la mezcladora. utilícelo solo en la parte externa de la tapa cubierta (2).

**MANTENIMIENTO**

- 1.- Para la limpieza de la mezcladora solo requiere una franela humedecida con agua, nunca utilice abrasivos, agentes químicos, fibras para la limpieza de la mezcladora.
- 2.- Es común que el agua contenga en suspensión partículas que pueden disminuir el funcionamiento de la mezcladora, por lo que le recomendamos que mensualmente limpie el distribuidor (5) con la ayuda de un cepillo dental. Esto con la finalidad de retirar todas las partículas atrapadas.
- 3.- Para en caso que los cartuchos (6) ya no operen satisfactoriamente es necesario el reemplazo de los mismos, dichos cartuchos están garantizados para operar 50,000 ciclos (abrir y cerrar) como mínimo. Nuestras mezcladoras están diseñadas que cuando se requieren reemplazar los cartuchos no se necesita retirar toda la mezcladora, solo siga los siguientes pasos.
  - A.- Cierre el flujo del agua.
  - B.- Retire el maneral (7)
  - C.- Coloque el cartucho en posición de abierto.
  - D.- Con un dado afloje el cartucho (6).
  - E.- Coloque y apriete el cartucho nuevo con su rondana vinilo.
  - F.- Vuelva a colocar el maneral.
  - G.- Abra el flujo de agua.

Incluye cartuchos tipo normal que tiene las siguientes características.

- A.- Giro de apertura y cierre tipo vástago ascendente (sube y baja el maneral cuando este es operado).
- B.- Disco de Buna para garantizar una vida útil de 50,000 ciclos de apertura y cierre.
- C.- No se puede seleccionar el sentido de apertura y cierre, su apertura es conforme al sentido opuesto de las manecillas del reloj.
- D.- Disco de Buna reemplazable.