

[键入文字]



[键入文字]

[键入文字]

部装前围组件

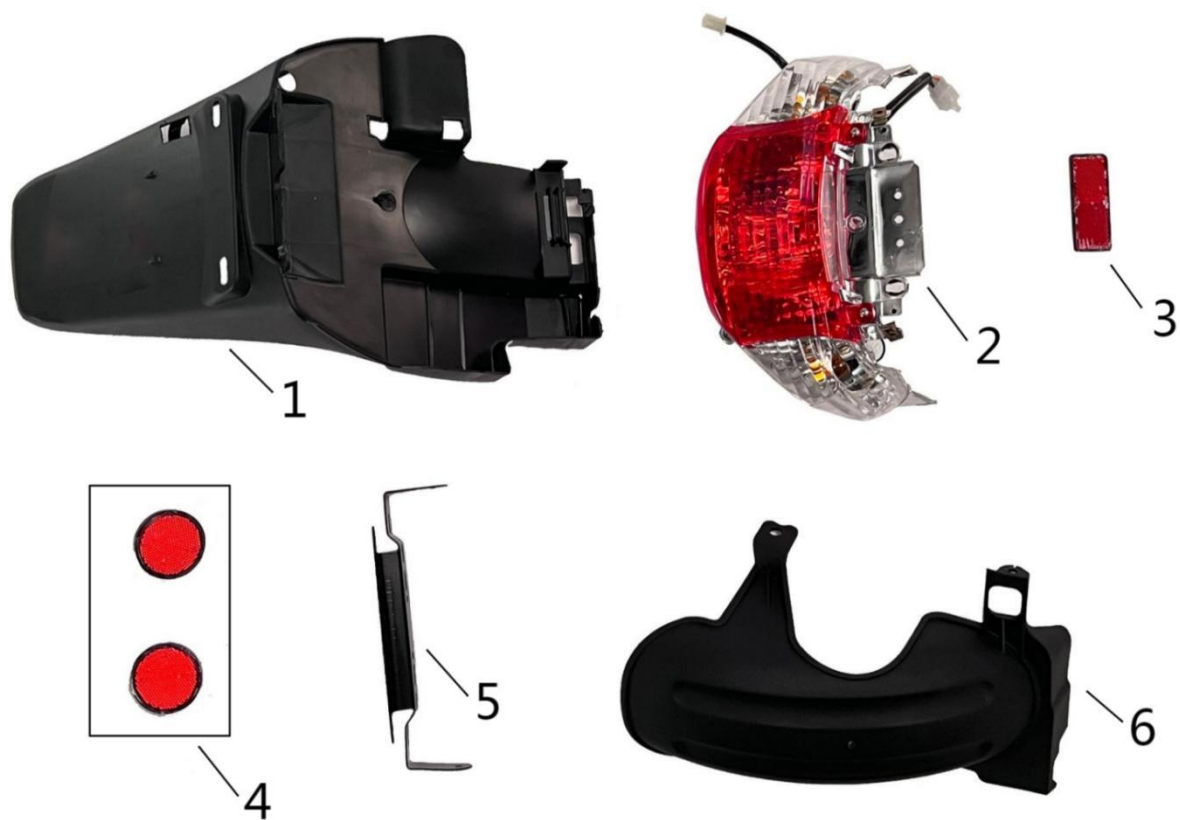


序号	物料代码	中文名称	英文名称	数量	价格	备注
NO	Material Code	Chinese	Description	Qty		
1	M. 01. 01. 08. 040. 03. 03	前左转向灯	L. Front Turning Light Assy	1		
2	M. 01. 01. 08. 041. 03. 03	前大灯总成	Headlight Assy	1		
3	M. 01. 01. 08. 040. 03. 04	前右转向灯	R. Front Turning Light Assy	1		
4	M. 01. 01. 08. 041. 03. 02	前护条小灯	Front Shield light	1		
5	W. 01. 02. 08. 041. 03	前大板装饰件	Decorating Small Cover, Front Cover	1		
6	W. 01. 02. 08. 041. 02	前大板	Front Cover	1		
7	W. 01. 02. 08. 041. 04	前护条	Front Shield	1		

[键入文字]

[键入文字]

后挡泥板&尾灯组件



序号	物料代码	中文名称	英文名称	数量	价格	备注
N0	Material Code	Chinese	Description	Qty		
1	M. 01. 01. 08. 040. 02. 09	后挡泥板	Rear Fender	1		
2	M. 01. 01. 08. 040. 03. 02	后尾灯总成	Rear Light Assy	1		
3	M. 01. 02. 02. 02. 02	后反光牌（方红）	Rear Retro Reflecting Device	1		
4	M. 01. 02. 02. 02. 03	侧反光牌（圆红）	Side Circular Reflecting Device	2		
5	M. 02. 07. 06. 02. 02. 02	后牌照支架	Bracket,Registration Plate	1		
6	M. 01. 02. 02. 01. 01. 05	后轮挡泥板	Rear Mudguard, Rear Wheel	1		

工具箱&脚踏板组件

[键入文字]

[键入文字]

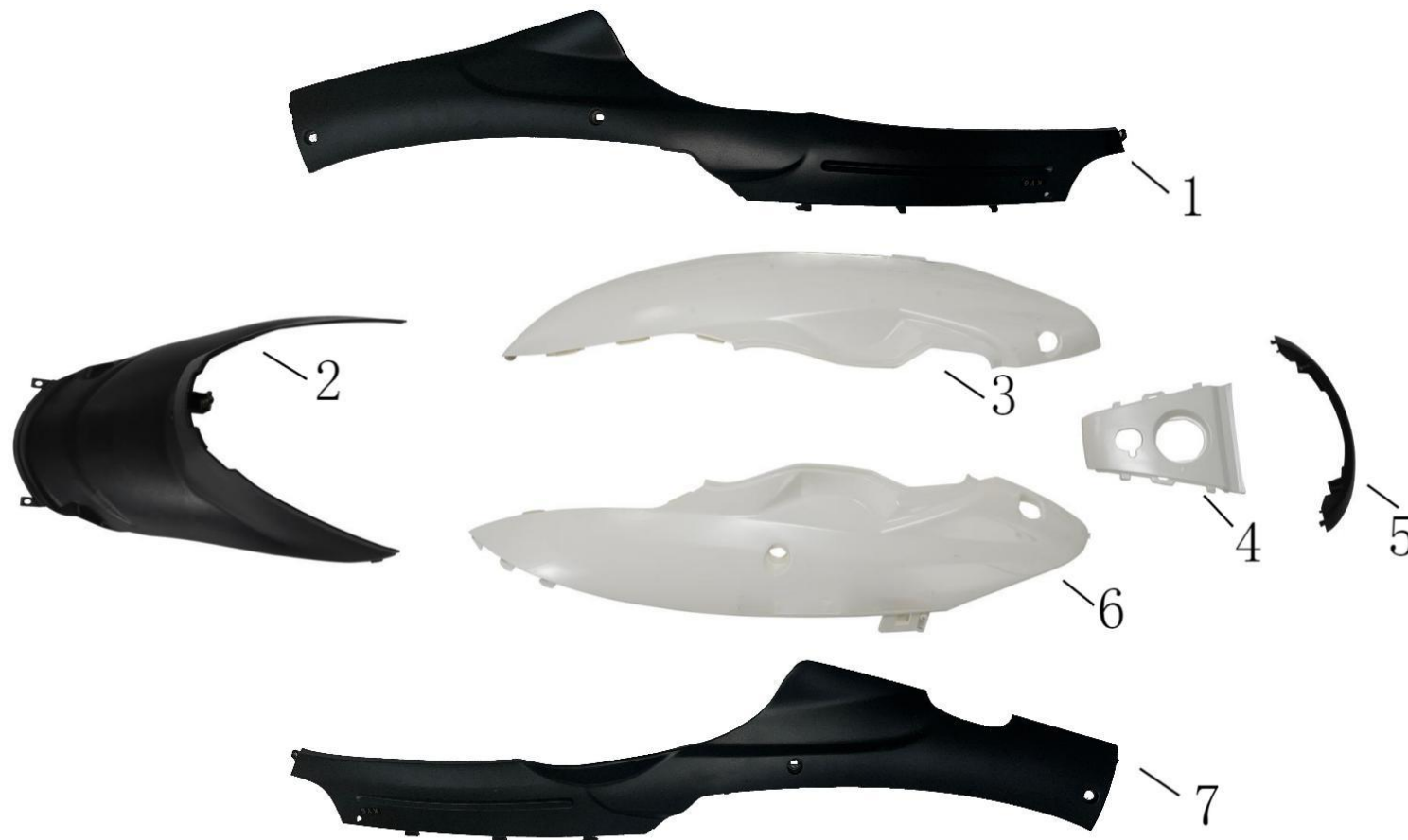


序号	物料代码	中文名称	英文名称	数量	价格	备注
NO	Material Code	Chinese	Description	Qty		
1	M. 01. 01. 08. 040. 02. 12	电池盒盖	Cover, Battery	1		
2	M. 01. 01. 08. 040. 02. 04	脚踏板	Footrest Base Panel	1		
3	M. 01. 01. 08. 040. 02. 03	工具箱下部	Lower, Front Luggage Carrier	1		
4	M. 03. 13. 01. 99. 02	圆形 USB	USB	1		
5	M. 01. 01. 08. 040. 02. 14	安全帽挂钩	Helmet Hook	1		
6	M. 01. 01. 08. 040. 02. 11	电池盒	Box, Battery	1		
7	M. 01. 01. 08. 040. 02. 08	车体挡泥板	Fender	1		
8	M. 01. 01. 08. 040. 02. 02	工具箱上部	Upper, Front Luggage Carrier	1		
9	M. 01. 01. 08. 040. 02. 13	号码盖	Cover, Chassis No.	1		
10	M. 05. 02. 01. 03	脚踏皮	Rubber Mat	1		
11	M. 01. 01. 08. 040. 02. 14A	座桶挂钩	Hook, seat cask	1		

装饰板组件

[键入文字]

[键入文字]



序号	物料代码	中文名称	英文名称	数量	价格	备注
N0	Material Code	Chinese	Description	Qty		
1	W. 01. 02. 08. 041. 09	右护条	Right Shield	1		
2	M. 01. 01. 08. 040. 02. 06	座桶前罩	Front cover, seat	1		
3	W. 01. 02. 08. 041. 06	右装饰板	R. Decorating Cover	1		
4	W. 01. 02. 08. 041. 07	后装饰板	Rear Central Decorating Cover	1		
5	W. 01. 02. 08. 041. 10	后护条	Rear Shield	1		
6	W. 01. 02. 08. 041. 05	左装饰板	L. Decorating Cover	1		
7	W. 01. 02. 08. 041. 08	左护条	Left Shield	1		

[键入文字]

[键入文字]

座垫总成&后货架组件

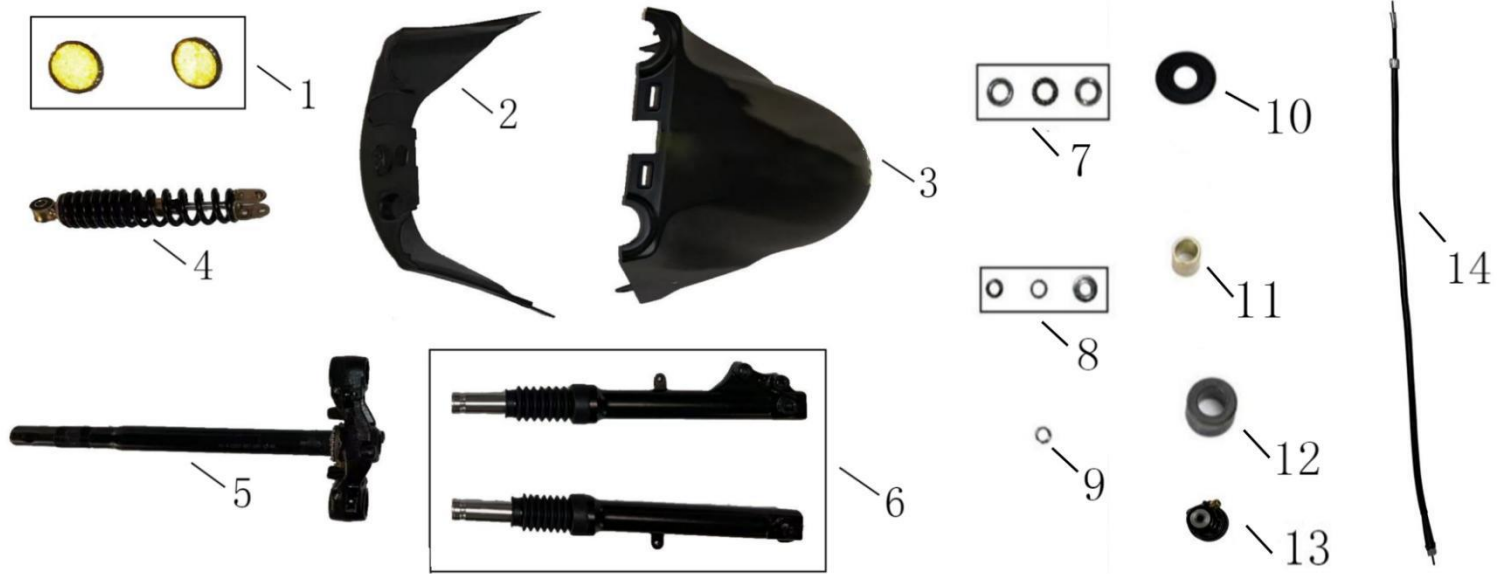


序号	物料代码	中文名称	英文名称	数量	价格	备注
N0	Material Code	Chinese	Description	Qty		
1	M.01.01.08.040.02.07	座桶内盖	Inside Cover, seat bucket	1		
2	M.01.01.08.040.02.05	座桶	Seat bucket	1		
3	M.07.01.23.01.004	座垫锁钩 元嘉光阳	SEAT CUSION LOCK HOOK	1		
4	M.02.01.12.020.16	后货架	Rear rack	1		
5	M.03.07.01.014	座垫	seat	1		
6	M.07.01.17.07.002	座垫锁板 元嘉光阳	Lock Assy, Seat	1		
7	M.07.01.17.08.001	座垫锁线 元嘉光阳	Cable, Seat Lock	1		
8	M.04.03.99.06	货架堵头 1.5	rack Plug 1.5,	3		

[键入文字]

[键入文字]

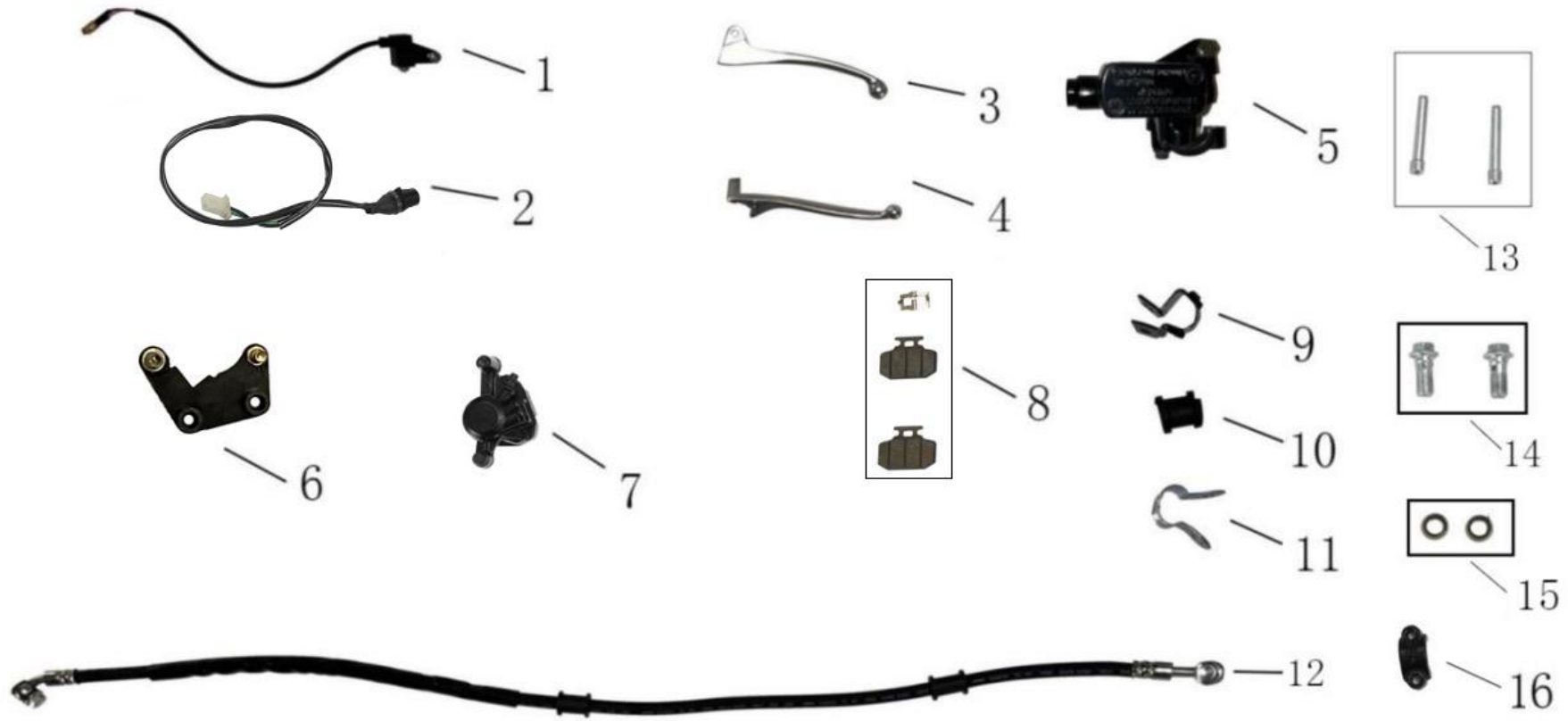
前后减组件



序号	物料代码	中文名称	英文名称	数量	价格	备注
NO	Material Code	Chinese	Description	Qty		
1	M. 01. 02. 02. 02. 01	侧反光牌（圆黄）	Side Circular Reflecting Device	1 付		
2	M. 01. 01. 08. 040. 02. 10	前泥板后部	Rear front fender	1		
3	W. 01. 02. 08. 041. 11	前泥板前部	Front rear fender	1		
4	M. 03. 03. 02. 01. 01. 250	后单减 250 黑色	Rear single shock 250 black	1		
5	M. 02. 07. 02. 01. 04	下联板	Lower Bridge Assy, Steer Stem	1		
6	M. 03. 03. 01. 01. 014A	前减震	Front shock	1 付		
7	M. 07. 01. 18. 02. 05	下钢碗组件 小帅哥	Bottom Concave, Steel Ball Bowl Assy	1		
8	M. 07. 01. 18. 01. 05	上钢碗组件 小帅哥	Top Protrude, Steel Ball Bowl Assy	1		
9	M. 07. 01. 18. 03. 05	锁紧螺母 小帅哥	Flange Lock Nut	1		
10	M. 04. 03. 99. 01	钢碗防尘套 中沙	Dust boot for Steel bowl,	1		
11	M. 07. 01. 14. 01. 02	后减震上轴套	Upper bush, rear shock	1		
12	M. 07. 01. 14. 02. 02	后减震上轴套缓冲胶	Upper bush's buffer, rear shock	1		
13	M. 03. 08. 02. 11	齿轮转速器	Speed counter	1		
14	M. 03. 16. 02. 99. 04	里程线	Cable, Odometer	1		

[键入文字]

前碟刹总成组件（一）



[键入文字]

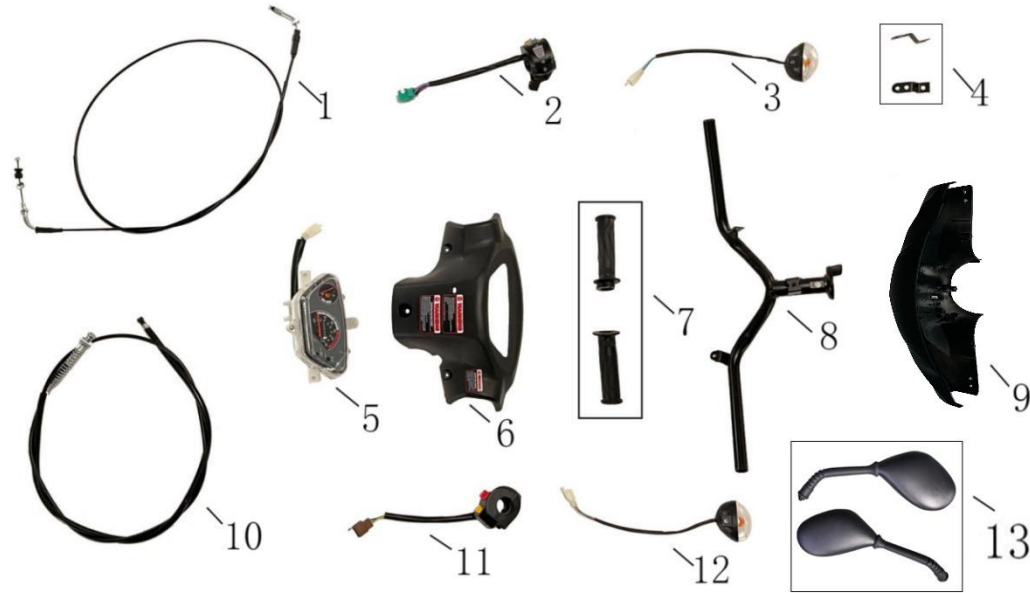
前碟刹总成组件（二）

序号	物料代码	中文名称	英文名称	数量	价格	备注
NO	Material Code	Chinese	Description	Qty		
	M. 02. 03. 01. 01. 003	碟刹泵总成 元嘉光阳	Disc Brake			
1	M. 07. 01. 03. 05. 10	刹车开关线 元嘉光阳	Brake cable	1		
2	M. 07. 01. 13. 002	左刹把 元嘉光阳刹车开关线	left brake lever	1		
3	M. 07. 01. 03. 03. 030	制动手柄 元嘉光阳 左	Lever, Right Handle	1		
4	M. 07. 01. 06. 01. 001	后制动手柄 光阳	Holder Assy, Rear Brake Lever	1		
5	M. 07. 01. 03. 01. 019	碟刹上泵 元嘉光阳	Brake upper Pump	1		
6	M. 07. 01. 03. 10. 012	下泵支架 元嘉光阳	Pump Bracket	1		
7	M. 07. 01. 03. 02. 017	碟刹下泵 元嘉光阳	Brake under the Pump	1		
8	M. 07. 01. 03. 04. 029	碟刹片 元嘉光阳 含弹片	Brake pad	1		
9	M. 02. 07. 04. 01. 02	碟刹管夹	Brake clip	1		
10	M. 04. 03. 99. 03	高压油管工形套	Cable Bracket	1		
11	M. 02. 07. 06. 01. 01	高压油管管夹	Brake Cable Clip	1		
12	M. 07. 01. 03. 06. 013	碟刹油管 元嘉光阳	Brake tube	1		
13	M. 07. 01. 03. 11. 004	下泵支架导销 元嘉光阳	Bottom Bracket pin	2		
14	M. 07. 01. 03. 07. 022	进油螺栓 元嘉光阳	Oil bolts	2		
15	M. 07. 01. 03. 08. 002	密封垫圈	Seal spacer	2		
16	M. 07. 01. 03. 09. 001	碟刹上泵压块	Brake upper Pump	1		

[键入文字]

[键入文字]

方向把总成组件



序号	物料代码	中文名称	英文名称	数量	价格	备注
N0	Material Code	Chinese	Description	Qty		
1	M. 03. 16. 03. 01. 01. 01	油门线	Throttle Cable	1		
2	M. 03. 12. 01. 02. 06	组合开关（左）	Multi-function switch(left)	1		
3	M. 01. 02. 02. 03. 03	B08 外挂左转向灯短线	Cable for left turn light	1		
4	M. 02. 07. 06. 99. 29	外挂转向灯支架	Bracket for turn lights	1 付		
5	M. 03. 05. G01. 01	仪表 光阳 50mph	Meter	1		
6	M. 01. 01. 08. 040. 02. 01	仪表壳	Meter Cover	1		
7	M. 03. 04. 01. 03. 05	把套（左）	Grip(left)	1		
		把套（右）	Grip(right)	1		
8	M. 02. 01. 12. 020. 07	方向把（元嘉）	Handle Comp	1		
9	W. 01. 02. 08. 041. 01	挡风罩	windshield	1		
10	M. 03. 16. 01. 02. 03	后手刹线	Brake line	1		
11	M. 03. 12. 01. 02. 06	组合开关（右）	Multi-function switch(right)	1		
12	M. 01. 02. 02. 03. 04	B08 外挂左转向灯短线	Cable for left turn light	1		
13	M. 05. 01. 01. QY125A	后视镜	Rear View Mirror, L/R	1 付		

[键入文字]

[键入文字]

前轮总成组件



序号	物料代码	中文名称	英文名称	数量	价格	备注
NO	Material Code	Chinese	Description	Qty		
1	M. 03. 02. 01. 02. 15A	建大轮胎	Kenda tire	1		品牌选配
2	M. 03. 01. 01. 027. 01B	前铝轮	Front rim	1		
3	M. 02. 03. 02. 180. 04A	碟刹盘	disc	1		根据颜色选配
4	M. 03. 02. 99. 01	弯气嘴	Tubeless Valve	1		
5	M. 02. 06. 07. 01. 1213	前轮轴衬套 12x13	Front axle bushing 12*13	1		
6	M. 07. 01. 15. 02. 05	前轮衬管 元嘉光阳	Front wheel inner tube	1		
7	M. 02. 06. 05. 01. 10198	轴 10*198	Axle 10*198	1		
8	M. 07. 01. 15. 03. 01	轴承 6201	Bearing 6201	2		

[键入文字]

[键入文字]

9	M.07.01.19.01	内六角台阶侵胶螺栓 M8*25	Bolts M8*25	3		
---	---------------	-----------------	-------------	---	--	--

后轮总成组件



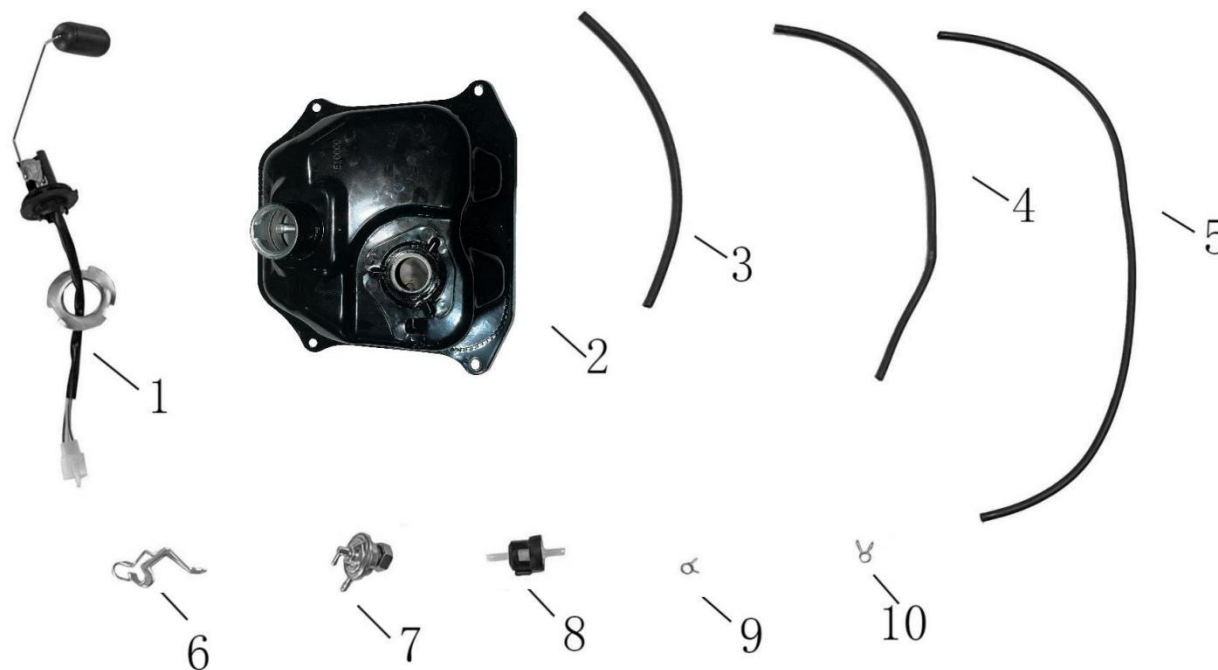
序号	物料代码	中文名称	英文名称	数量	价格	备注
NO	Material Code	Chinese	Description	Qty		
1	M.03.02.01.02.15A	建大轮胎	Kenda tire	1		品牌选配
2	M.03.01.01.027.02B	后铝轮	Rear rim	1		

[键入文字]

[键入文字]

3	M. 03. 02. 99. 01	弯气嘴	Tubeless Valve	1		
---	-------------------	-----	----------------	---	--	--

燃油箱总成组件

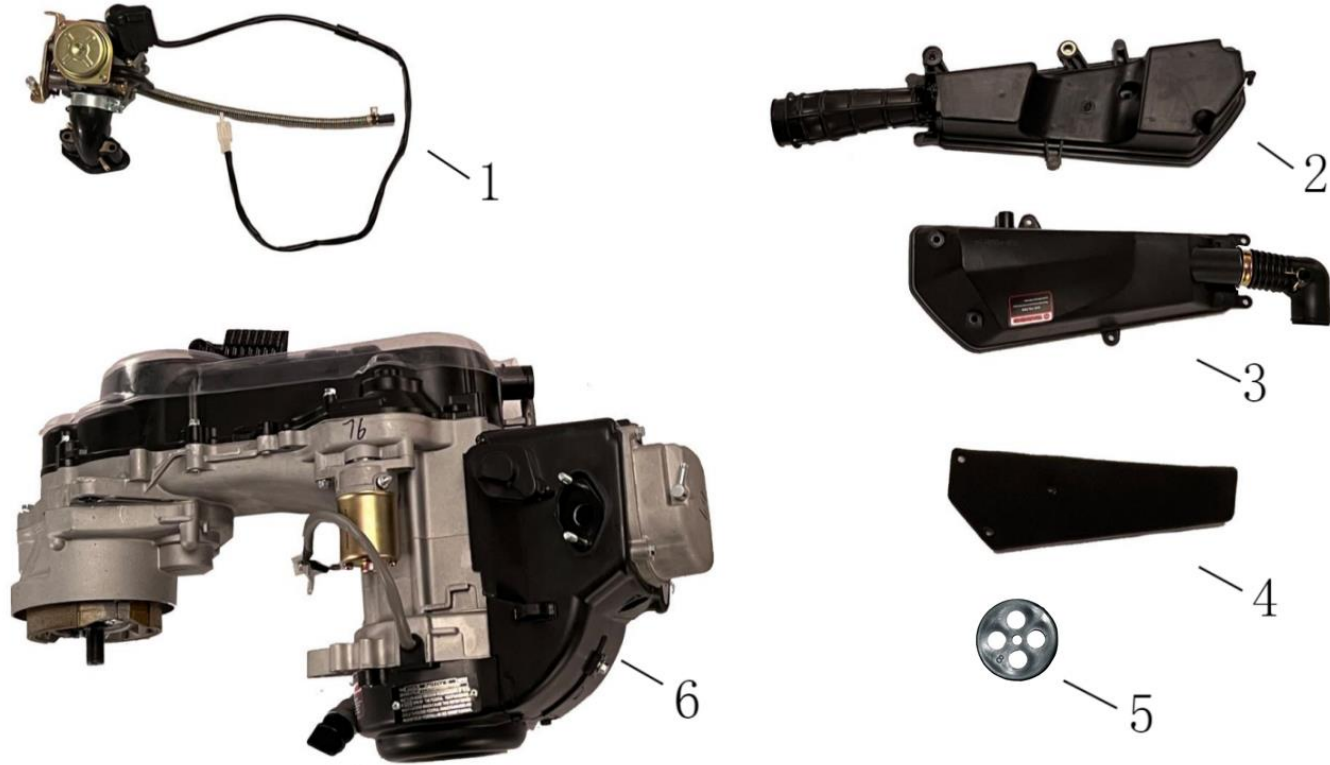


序号	物料代码	中文名称	英文名称	数量	价格	备注
NO	Material Code	Chinese	Description	Qty		
1	M. 03. 09. 01. 01. 02	圆形传感器	Circular Sensors	1		
2	M. 03. 10. 01. 01. 08A	油箱	Fuel Tank Assy	1		
3	M. 04. 04. 01. 01	气管 3.7*7.6	Breather Tube	1		按米来算
4	M. 04. 04. 01. 01A	气管 3.7*7.6	Breather Tube	1		按米来算
5	M. 04. 04. 01. 02C	油管 4.5*8.5 EPA	Overflow Oil Tube	1		按米来算
6	M. 02. 07. 06. 99. 34	齿轮箱废气管线夹	Gearbox, exhause pipe clip	1		
7	M. 04. 06. 01. 02	油开关	Oil switch	1		
8	M. 04. 06. 01. 04	过滤器 带护套	Fuel Filter	1		
9	M. 02. 07. 03. 02. 01. 07	钢丝卡簧 7#	Clip 7#	6		
10	M. 02. 07. 03. 02. 01. 08	钢丝卡簧 8#	Clip 8#	8		

[键入文字]

[键入文字]

发动机总成组件



序号	物料代码	中文名称	英文名称	数量	价格	备注
NO	Material Code	Chinese	Description	Qty		
1	M. 02. 07. 01. 02. 01	化油器	Carburetor Assy	1		
2	M. 07. 01. 01. 05. 007	空滤器主体 元嘉光阳	Body, Air Cleaner	1		
3	M. 07. 01. 01. 03. 008	空滤器外盖 元嘉光阳	Cover, Air Ceaner	1		
4	M. 07. 01. 01. 01. 031	空滤器滤芯 元嘉光阳	filter	1		

[键入文字]

[键入文字]

5	M. 03. 06. 04. 04	50 通用空滤器堵头	Air filter plug	1		选配
6	M. 06. 01. 02. 01. 02. 01E	发动机	Engine Assy	1		

消声器总成组件



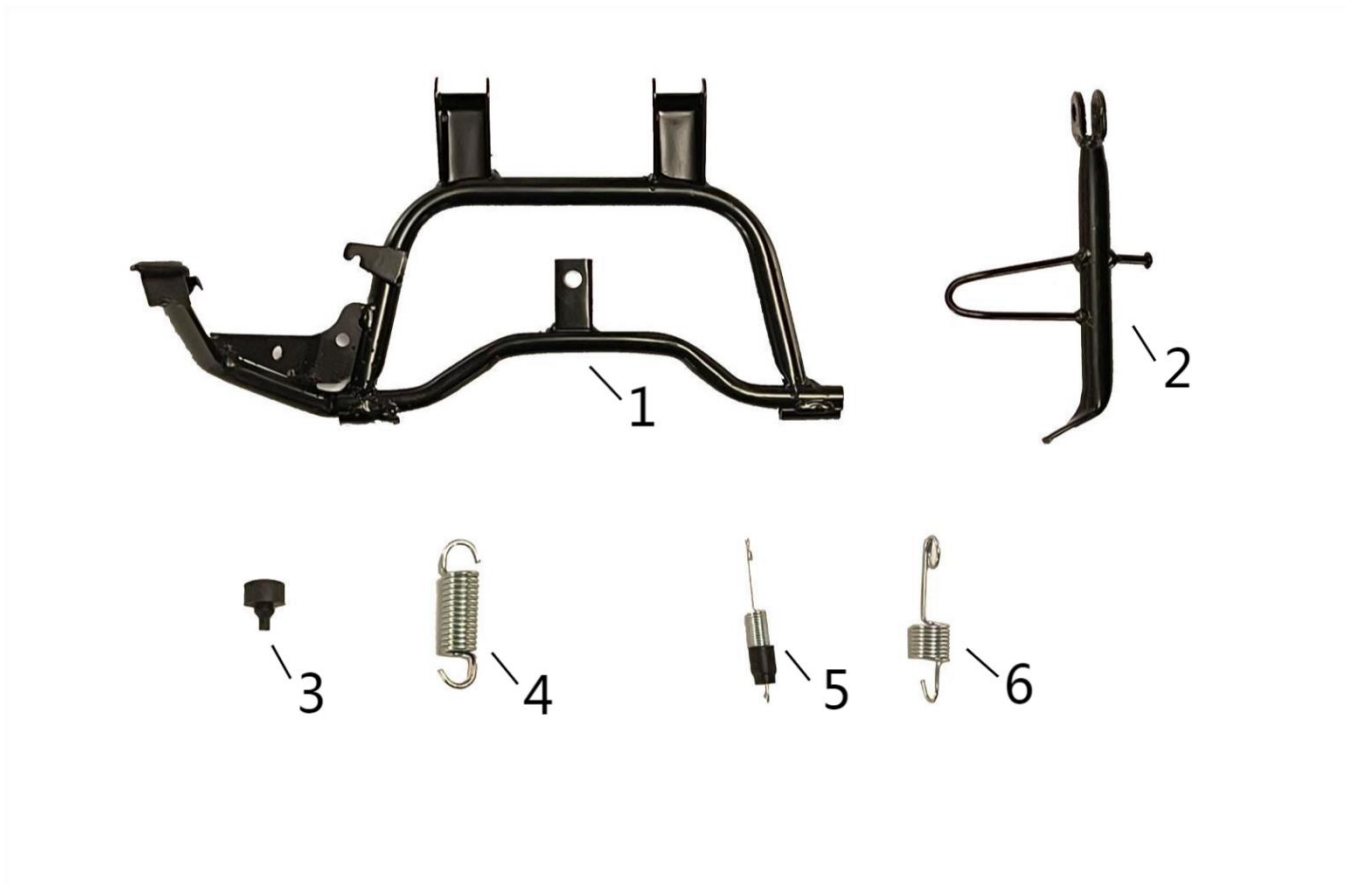
序号	物料代码	中文名称	英文名称	数量	价格	备注
NO	Material Code	Chinese	Description	Qty		
1	W. 02. 03. 01. 02. 01. 003A	消声器	Exhaust Muffler	1		含外罩、垫片、配触媒
2	M. 07. 01. 02. 030	消声器外罩	Muffler cover	1		

[键入文字]

[键入文字]

3	M. 02. 02. 06. 01	消声器垫片	Muffler gasket	1		
---	-------------------	-------	----------------	---	--	--

主支架&侧支架组件



序号	物料代码	中文名称	英文名称	数量	价格	备注
NO	Material Code	Chinese	Description	Qty		
1	M. 02. 07. 08. 02. 195	50 主支架 195mm	Main Stand Assy	1		
2	M. 02. 01. 12. 020. 04	侧支架	Side Stand Assy	1		
3	M. 04. 03. 01. 01	吊架缓冲块	Buffer of hanger	1		
4	M. 02. 07. 03. 01. 02. 01. 085	双撑弹簧 85mm	Main stand spring	1		

[键入文字]

[键入文字]

5	M.02.07.03.01.01.02.085	单撑弹簧内簧 85mm	Side Stand Spring(internal circlip)	1		
6	M.02.07.03.01.01.01.085	单撑弹簧外簧 85mm	Side Stand Spring(external circlip)	1		

蓄电池



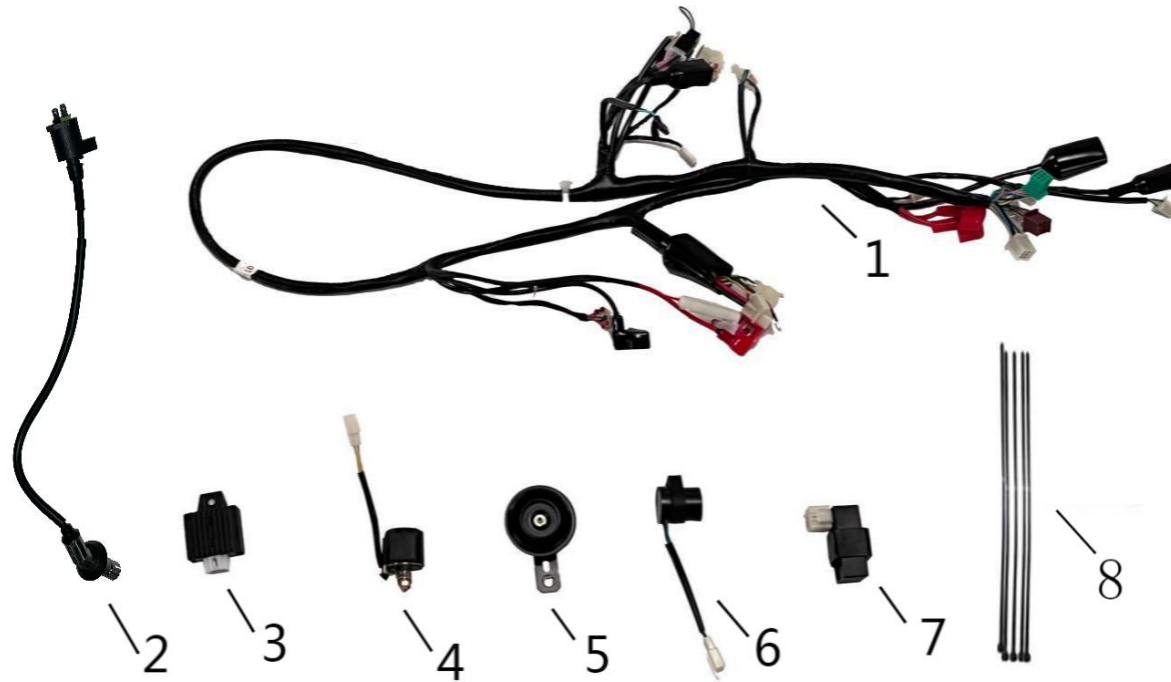
序号	物料代码	中文名称	英文名称	数量	价格	备注
----	------	------	------	----	----	----

[键入文字]

[键入文字]

NO	Material Code	Chinese	Description	Qty		
1	M.05.04.02.02	电瓶 力扬 YTX7A-BS	Battery assy	1		根据需求

主电缆组件



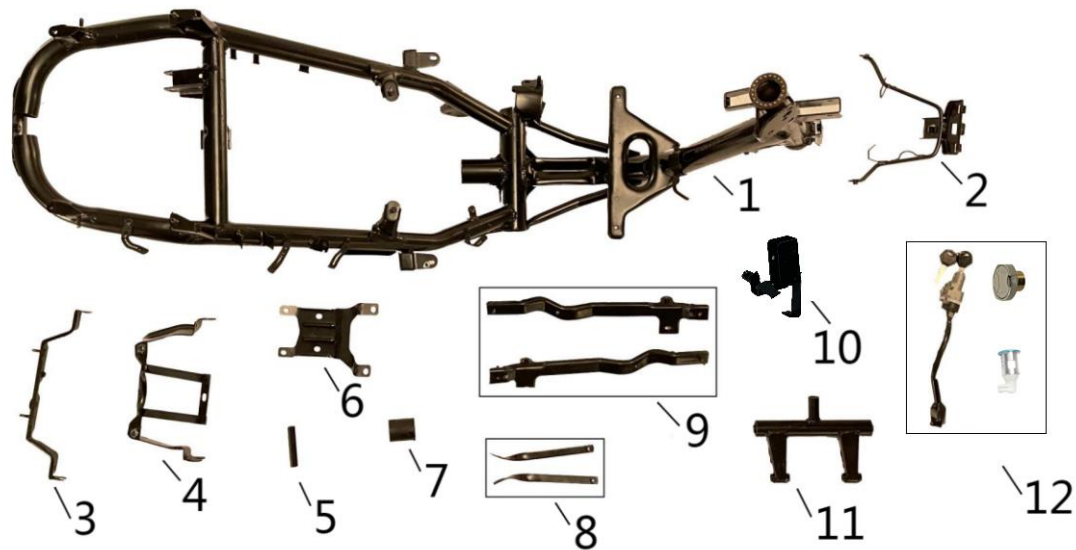
序号	物料代码	中文名称	英文名称	数量	价格	备注
NO	Material Code	Chinese	Description	Qty		
1	M.03.15.01.02.08.040.02	电缆线	Wire Harness	1		
2	M.03.13.01.01.01.03	通用高压包	Ignition Coil Assy	1		
3	M.03.13.01.02.06	稳压器	Rectifier	1		
4	M.03.13.01.03.01	继电器	Relay	1		

[键入文字]

[键入文字]

5	M. 03. 13. 01. 06. 01	喇叭	Horn	1		
6	M. 03. 13. 01. 04. 05	闪光器	Winker Relay	1		
7	M. 03. 13. 01. 05. 01	点火器	ignition	1		
8	M. 04. 05. 01. 01	扎带 通用加宽	Strip Set	5		

车架及铁件组件



序号	物料代码	中文名称	英文名称	数量	价格	备注
NO	Material Code	Chinese	Description	Qty		
1	M. 02. 01. 12. 020. 01	车架	Frame	1		
2	M. 02. 01. 12. 020. 11	前挡泥板支架	Bracket, Front Mudguard	1		
3	M. 02. 01. 12. 020. 09	座垫锁支架	Bracket, Lock Assy, Seat	1		
4	M. 02. 01. 12. 020. 10	油箱压板	Block Holder, Fuel Tank	1		
5	M. 02. 01. 12. 020. 03	吊架衬管	Hanger liner	1		
6	M. 02. 01. 12. 020. 13	油箱压板拉板	Block Holder, Fuel Tank, pull block	1		
7	M. 04. 03. 01. 05	吊架缓冲块 80 蜂窝	Retainer Rubber, Swing arm	1		
8	M. 02. 01. 12. 020. 14	油箱压板左拉杆	Block Holder, Fuel Tank, left lever	1		
	M. 02. 01. 12. 020. 15	油箱压板右拉杆	Block Holder, Fuel Tank, right lever	1		

[键入文字]

[键入文字]

9	M. 02. 01. 12. 020. 05	左护条	Left Shield	1		
	M. 02. 01. 12. 020. 06	右护条	Right Shield	1		
10	M. 02. 01. 12. 021. 01	喇叭支架	Bracket, Horn	1		
11	M. 02. 01. 12. 020. 02	新四冲吊架	Swing arm	1		
12	M. 03. 11. 01. 02. 013	带线套锁 元嘉光阳 四锁	Lock Set with cable	1		含油箱盖密封

选配件



序号	物料代码	中文名称	英文名称	数量	价格	备注
NO	Material Code	Chinese	Description	Qty		
1	M. 05. 06. 02. 14	说明书	Owner's manual	1		根据需求

[键入文字]

[键入文字]

2	M. 05. 05. 01	工具包	Tools Bag	1		
3		火花塞套筒	Spark Plug Socket	1		
		开口扳手	Double Ended Spanne	1		
		螺丝刀	Screw Driver	1		

[键入文字]