

# DF50SST零件目录图册

## DF50SST PARTSLIST



### **FOREWORD**

When you are going to order parts you may take this booklet as reference but any differences please take the reality on vehicle as standard.

To find out the name, Item code or fitment you may check in the illustration with the size and appearance .Then with the no. in the illustration you will find out the name, item code and quantity.

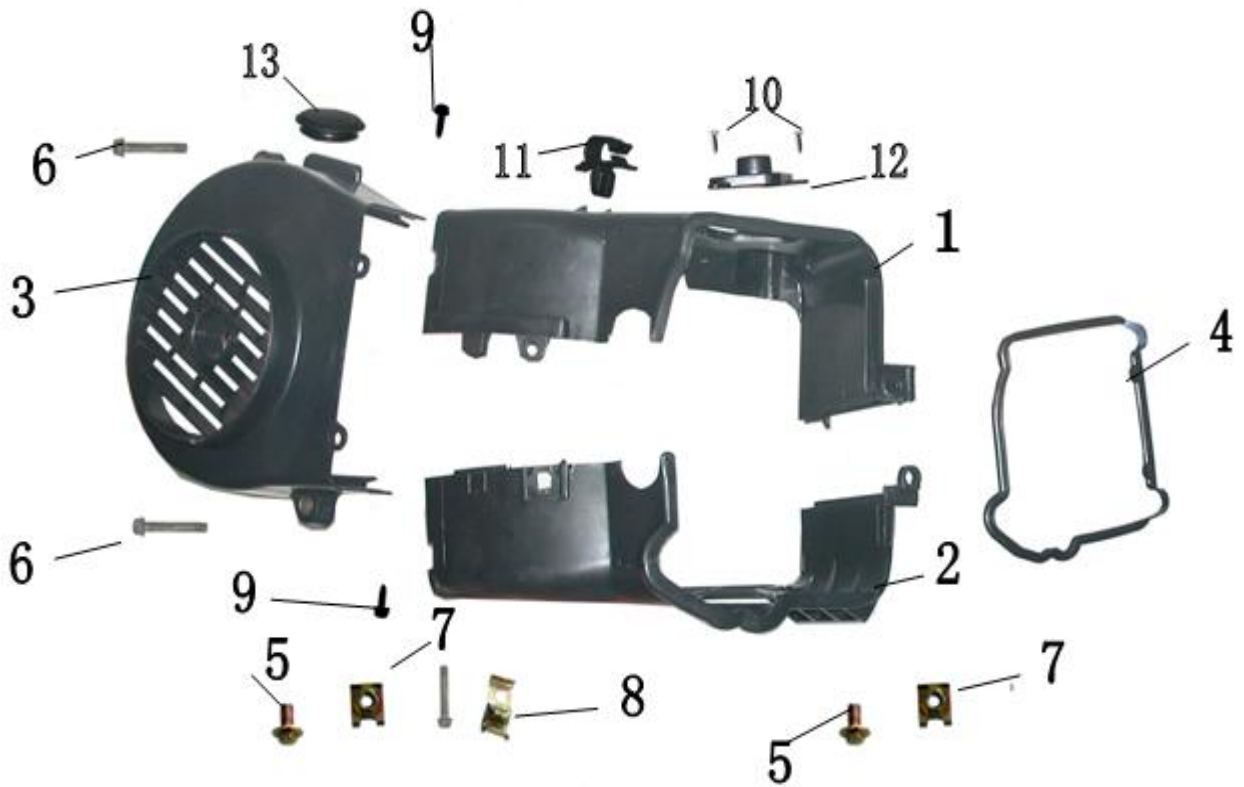
There will no notice to you ahead of any change of the information in this booklet.

动力机构 (Power Mechanism)



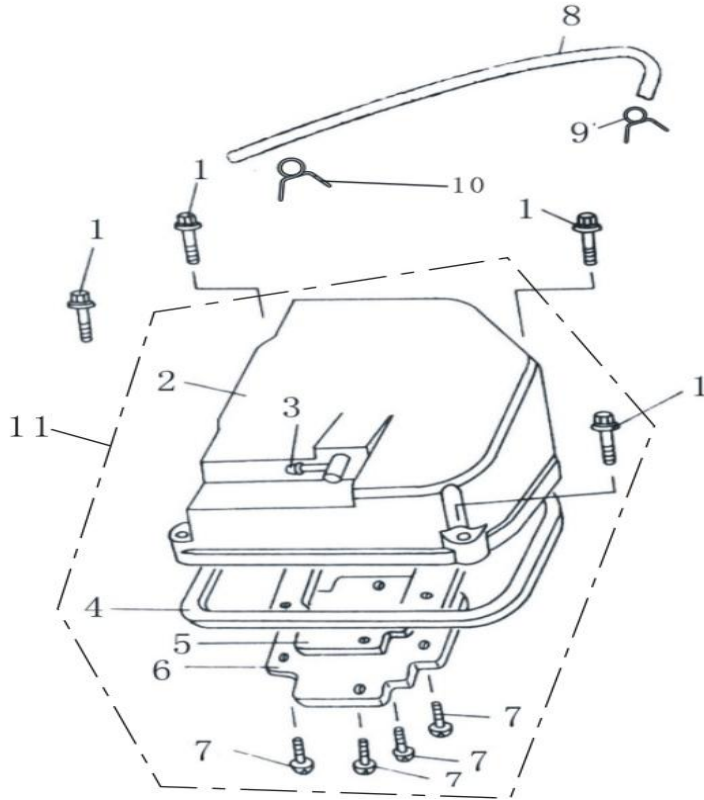
序	件号	中文名称	英文名称	数量	单价	
No.	Code name	Chinese	Description	Q'ty	¥	\$
1	01010055	发动机 (50CC)	Engine	1		
2	01030002	化油器 (PD20J)	Carbureter	1		
3	06020003	50TK吊架缓冲橡胶	Rubber for Engine Hanger	1		
4	02011023	动力吊架	Engine Hanger	1		
5	02011020	动力连接板	Engine connection Board	1		
6	02011013	后平叉右	Rear Fork (right)	1		
7	190045	空滤器滤芯	Filter Element	1		
8	01040002	空滤器	Air Filter	1		
9	02011012	后平叉左	Rear Fork (Left)	1		
10	02010040	吊架衬管73.5mm	Engine Hanger Bushing L: 73.5mm	1		

A/B罩总成 A/B Cover assembly



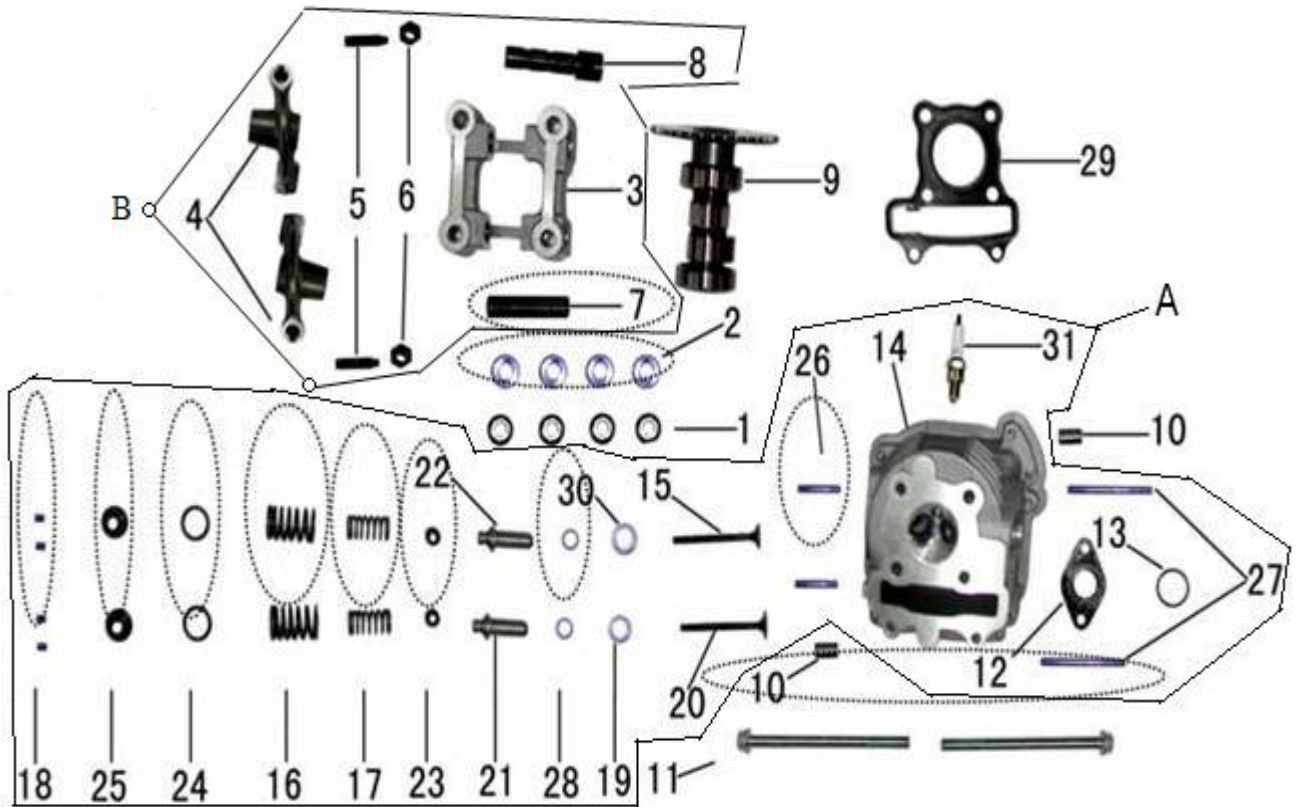
序	件号	中文名称	英文名称	数量	单价
NO.	Code name	Chinese	Description	Q'ty	¥ \$
1	139200001	A罩	Cover A	1	
2	139200002	B罩	Cover B	1	
3	139200003	风扇罩	Fan cover	1	
4	139200004	密封圈	Ring	1	
5	139030011	六角法兰面螺栓M6×12	Hexagon bolt M6×12	2	
6	139190014	六角法兰面螺栓M6×25	Hexagon bolt M6×25	2	
7	139190013	插片Φ6	ClipΦ6	2	
8	139200005	线扣	Lock cord	1	
9	139010011	自攻螺钉ST4.8×16	Self tapping screw ST4.8×	2	
10	139200006	自攻螺钉ST3.8×16	Self tapping screw ST3.8×	2	
11	139200007	通气管线夹	Clip	1	
12	139200008	调链器盖	Chain modulator cover	1	
13	139200009	风扇罩堵头	Plug of fan cover	1	

气缸头盖总成 Cylinder head cover assembly



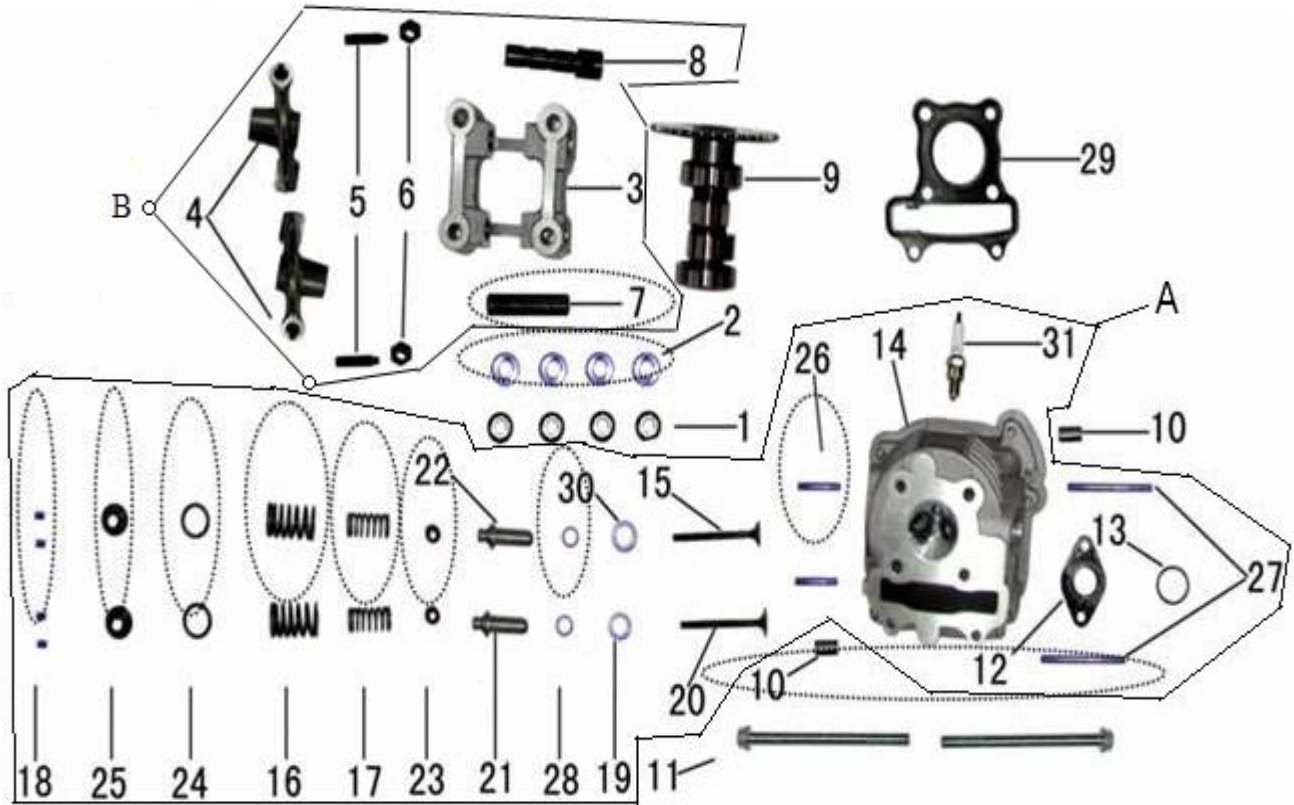
序	件号	中文名称	英文名称	数量	单价	
NO.	Code name	Chinese	Description	Q'ty	¥	\$
1	139210001	六角法兰面螺栓M6×40	Hexagon bolt M6×40	2		
2	139210002	气缸头盖 (缸头补气)	Cylinder head cover	1		
3	139210003	缸头盖通气管接头	Snorkel fitting cylinder	1		
4	139210004	缸头盖密封圈	Gasket, cylinder head cover	1		
5	139210005	通气压板垫片	Ventilate plate washer	1		
6	139210006	通气压板	Ventilate plate	1		
7	139210007	自攻螺钉ST3.8×8	Self tapping screw ST3.8×8	4		
8	139210008	缸头盖橡胶通气管	Valve in pipe	1		
9	139210009	卡子	Clip	1		
10	139210010	卡子	Clip	1		
11	139210011	气缸头盖 (二次补气) 总成	Cylinder head cover	1		

气缸头总成— Cylinder head assembly 1



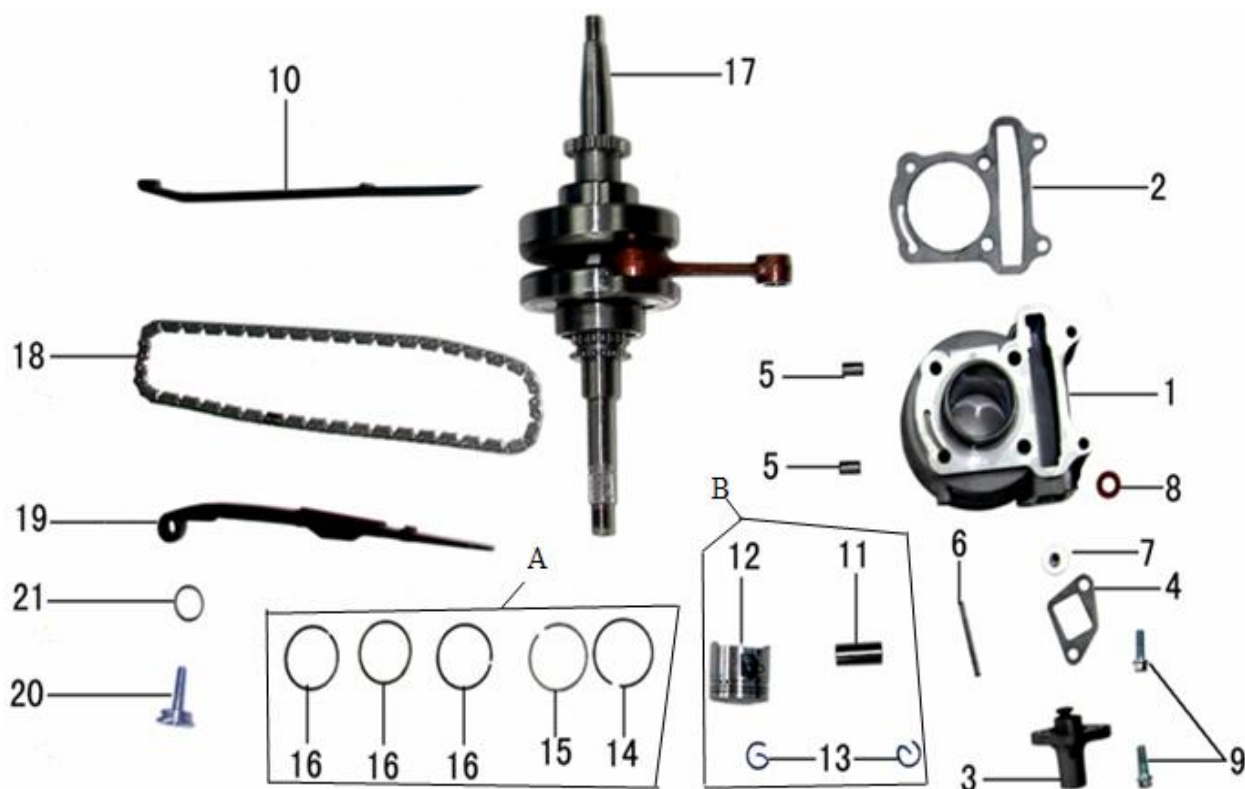
序 NO.	件号 Code name	中文名称 Chinese	英文名称 Description	数量 Q'ty	¥	单价 \$
1	139220001	六角法兰面螺母M7	Hexagon nut M7	4		
2	139220002	平垫片Φ7×14	Washer Φ7×14	4		
3	139220003	气门摇臂座	Retainer, valve rocker	1		
4	139220004	气门摇臂	Arm, Valve rocker	2		
5	139220005	气门调整螺钉	Screw, lappet adjusting	2		
6	139220006	锁紧螺母M5	Lock nut	2		
7	139220007	进气门摇臂轴	In valve rocker axis	1		
8	139220008	排气门摇臂轴	Out valve rocker axis	1		
9	139220009	凸轮轴	Camshaft	1		
10	139220010	定位销Φ8×14	pinΦ8×14	2		
11	139220011	六角法兰面螺柱M6×85	Hexagon screw M6×85	2		
12	139220012	隔热板	Heat insulation plate	1		
13	139220013	隔热板垫	Mat of heat insulation	1		
14	2. 20. 01. 12. 13001	气缸头	Cylinder head	1		
15	139220015	排气门	Exit valve	1		
16	139220016	气门大弹簧	Valve spring big	2		
17	139220017	气门小弹簧	Valve spring small	2		
18	139220018	气门锁夹	Cotter, valve	4		
19	139220019	排气门弹簧保持器	Spring holding	1		
20	139220020	进气门	In valve	1		
21	139220021	进气门导管	In valve leader	1		
22	139220022	排气门导管	Out valve leader	1		
A	2. 20. 01. 11. 99001	气缸头总成(二次补气)	Cylinder head assembly	1		
B	139000001	凸轮轴座总成	Camshaft seat assembly	1		

气缸头总成二 Cylinder head assembly 2



序	件号	中文名称	英文名称	数量	单价	
NO.	Code name	Chinese	Description	Q'ty	¥	\$
23	139220023	气门油封	Oil seals	2		
24	139220024	垫圈	Washer	2		
25	139220025	气门弹簧座	Retainer, valve spring	2		
26	139220026	双头螺栓M6×32	Bolt stud M6×32	2		
27	139220027	双头螺栓M6×65	Bolt stud M6×65	2		
28	139220028	气门导杆O形圈	Valve leader o-ring	2		
29	1. 20. 01. 12. 15000	气缸头垫	Cylinder head washer	1		
30	139220010	进气门保持器	In valve holding	1		
31	139220030	火花塞	Spark plug	1		

曲轴、气缸总成 Crankshaft, Cylinder assembly



序 NO.	件号 Code name	中文名称 Chinese	英文名称 Description	数量 Q'ty	单价	
				¥	\$	
1	1. 20. 02. 12. 03000	气缸体	Cylinder	1		
2	139230002	气缸(纸)垫片	Gasket, cylinder	1		
3	139230003	链条调整器	Chain adjuster	1		
4	139230004	链条调整器垫片	Chain adjuster washer	1		
5	139220010	定位销Φ8×14	Pin Φ8×14	2		
6	139230005	调整器弹簧	Adjuster spring	1		
7	139230006	调整器弹簧固定螺母	Nut of adjuster spring	1		
8	139230007	固定螺母垫圈	Washer of nut	1		
9	139230008	六角法兰面螺栓M6×1 8	Hexagon M6×18	2		
10	139230009	导件	Guider	1		
11	1. 20. 10. 12. 03000	活塞销	Stopcock pin	1		
12	1. 20. 10. 12. 01000	活塞	Stopcock	1		
13	139230012	卡簧	Clip	2		
14						
15						
16						
17	139230016	曲轴连杆组合	Crankshaft comp.	1		
18	139230017	正时链条	Cam chain	1		
19	139230018	张紧杆	Cam chain tensioner	1		
20	139230019	张紧杆固定螺栓	Cam chain tensioner bolt	1		
21	139230020	O形环Φ15.2×1.5	O-ringΦ15.2×1.5	1		
A	1. 20. 10. 12. 02000	活塞环组合	Piston ring combination	1		
B	147000007	80CC活塞总成(带销、挡圈)	80CC Piston assembly	1		

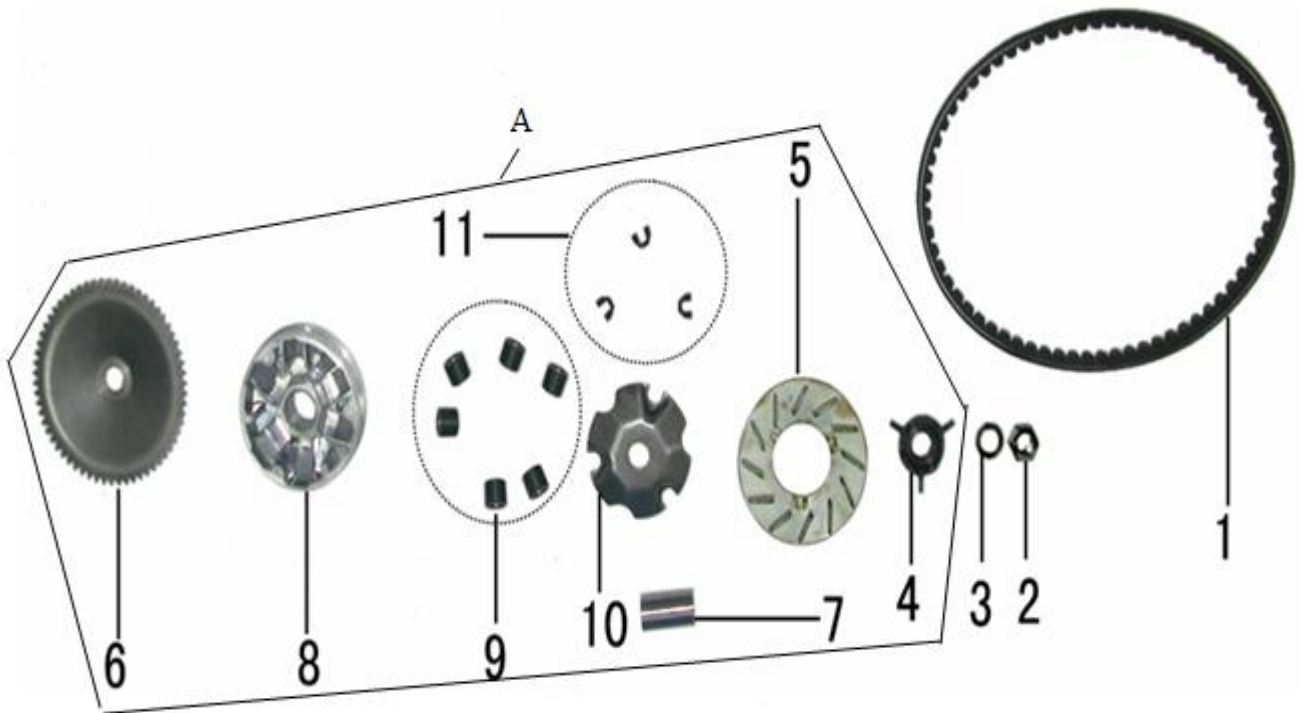
左边盖总成 Left cover assembly



序 NO.	件号 Code name	中文名称 Chinese	英文名称 Description	数量 Q'ty	单价 ¥	单价 \$
1	139240001-1	左边盖 (加长)	Left cover	1		
2	139240002	脚起动踏杆组	Kick start lever assy	1		
3	139010004	六角法兰面螺栓M6×20	Hexagon bolt M6×20	1		
4	139240003	六角法兰面螺栓M6×35	Hexagon bolt M6×35	8		
5	139240004	线扣	Clip	1		
6	139240005	起动轴垫圈	Starting axis washer	1		
7	139240006	外卡簧	Clip	1		
8	139240007-1	左边盖垫片 (加长)	Washer of left cover	1		
8	139240007	左边盖垫片	Washer of left cover	1		
9	139220010	定位销Φ8×14	Pin, dowelΦ8×14	2		
10	139240008	起动扭簧	Starter spring	1		
11	139240009	起动惰轮组	Ldle gear	1		
12	139240010	起动齿轮	Starting gear	1		
13	139240011	磨擦弹簧	Attrition spring	1		
14	139240012	扇形齿轮衬套	Sector gear bushing	1		
15	139240013	通风管	Vent pipe	1		
16	139240014	自攻螺钉ST3.8×16	Self-tapping screw ST3.8×	1		
17	139240015	塑料垫圈Φ35	Plastic washerΦ35	1		

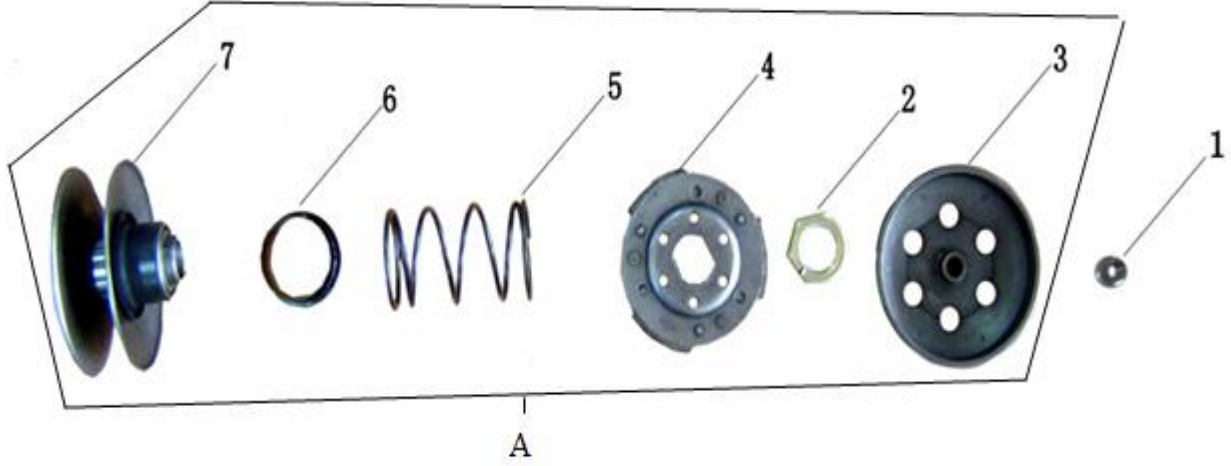


驱动轮 Driving Wheel



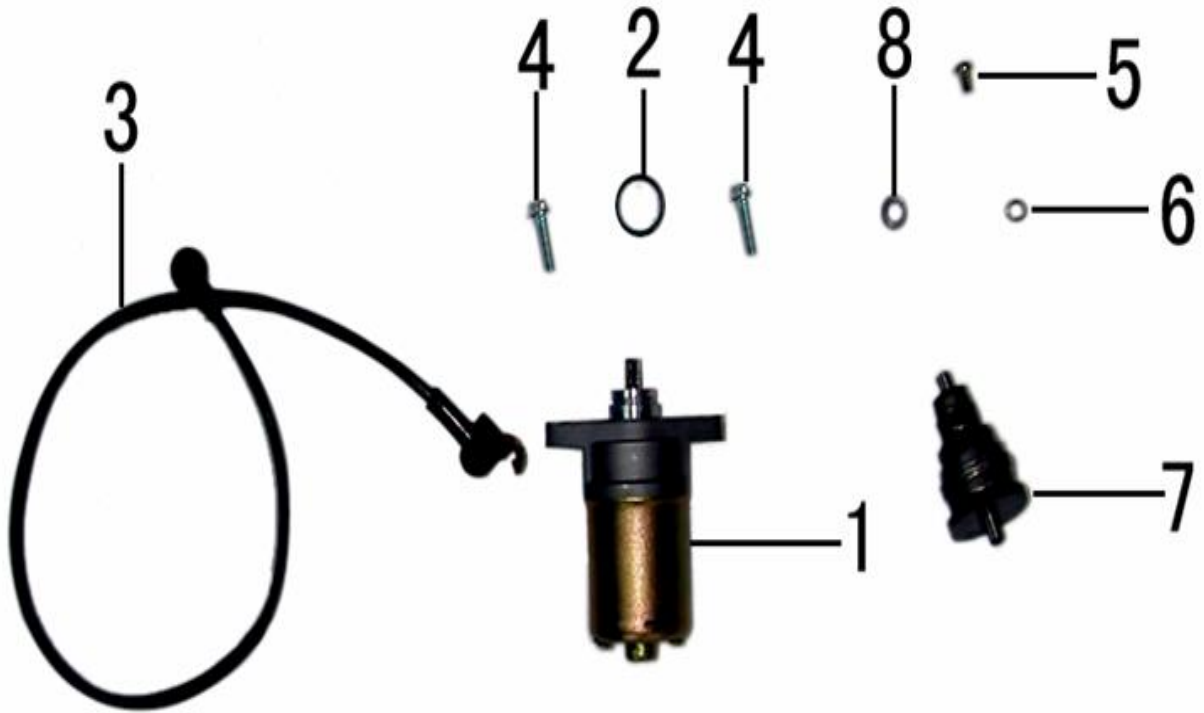
序	件号	中文名称	英文名称	数量	单价	
NO.	Code name	Chinese	Description	Q'ty	¥	\$
1	1. 20. 22. 10. 02002	皮带 729 17.7 30	Strap 729 17.7 30	1		
2	139250002	六角头螺母M12	Hexagon nut M12	1		
3	139250003	平垫片Φ 12×20	WasherΦ 12×20	1		
A	1. 20. 21. 12. 01000	主动轮总成	Driving wheel assembly	1		
4	139250004	主动轮压块	Driver shoe	1		
5	139250005	主动皮带扇叶盘	Initiative strap fan plate	1		
6	139250006	主动齿轮盘	Initiative gear plate	1		
7	139250007	主动轮衬套Φ 20×38	Driver bushingΦ 20×38	1		
8	139250008	滑动式驱动盘	Glide drive plate	1		
9	139250009	滑动滚子	roller	6		
10	139250010	斜坡板	Brae board	1		
11	139250011	斜坡板边件	Side parts of brae board	3		

从动轮总成 Driven Wheel assembly



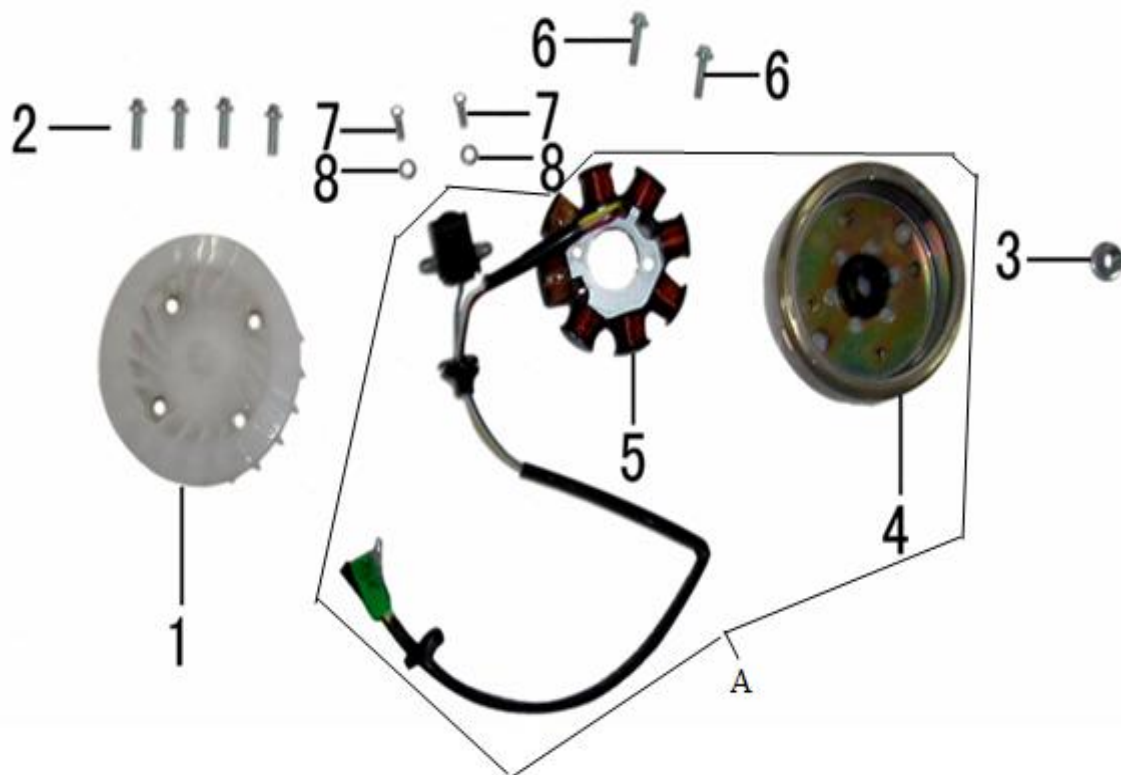
序	件号	中文名称	英文名称	数量	单价	
NO.	Code name	Chinese	Description	Q'ty	¥	\$
1	139020020	六角法兰面螺母M10	Hexagon nut M10	1		
2	139260001	六角螺母M27×1.0	Hexagon nut M27x1.0	1		
3	139260002	离合器外套	Clutch wrap	1		
4	139260003	从动皮带轮组	Gear, countershaft assy	1		
5	139260004	压簧	Spring	1		
6	139260005	压簧座	Spring base	1		
7	139260006	从动皮带轮盘	Driven strap turntable	1		
A	139000003	从动轮总成	Driven wheel assembly	1		

启动电机 Start Motor



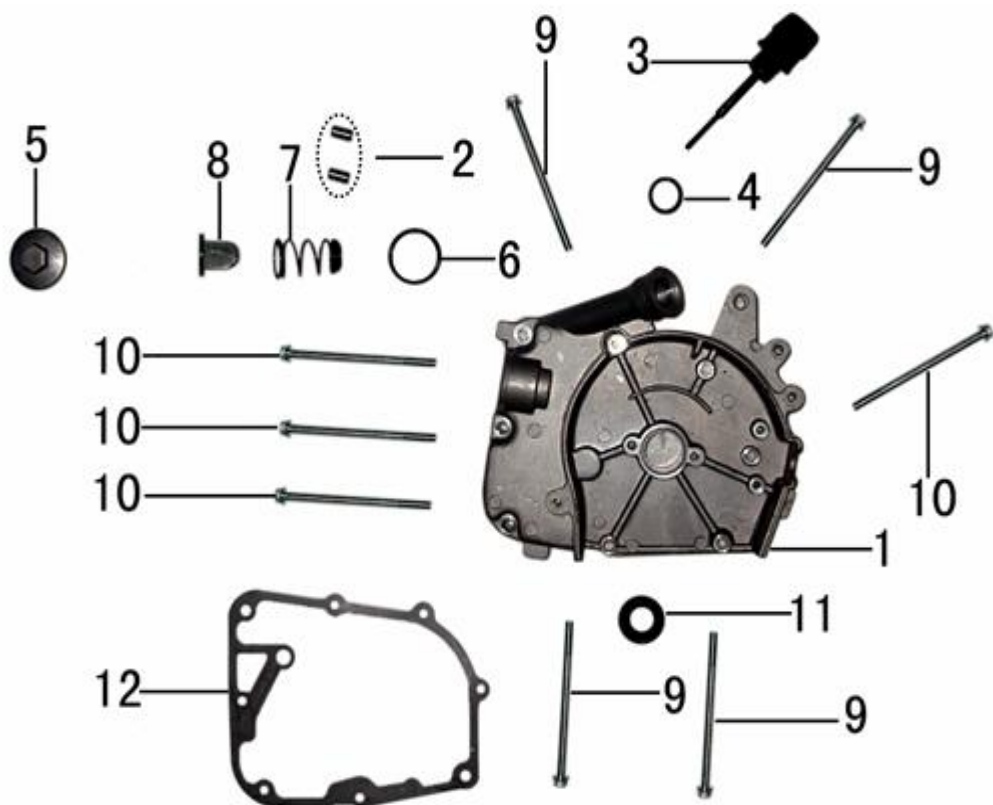
序 NO.	件号 Code name	中文名称 Chinese	英文名称 Description	数量 Q'ty	¥	单价 \$
1	139270001	起动电机组	Motor unit, starter	1		
2	139270002	O形圈	O-ring	1		
3	139270003	导线	lead	1		
4	139010004	六角法兰面螺栓M6×20	Hexagon bolt M6×20	2		
5	139270004	十字槽盘头螺钉M5×8	Cross bolt M5×8	1		
6	139020012	弹簧垫圈Φ5	Spring washerΦ5	1		
7	139270005	起动离合器	Clutch	1		
8	139270006	衬套Φ12×9	BushingΦ12×9	1		

磁电机 Magneto



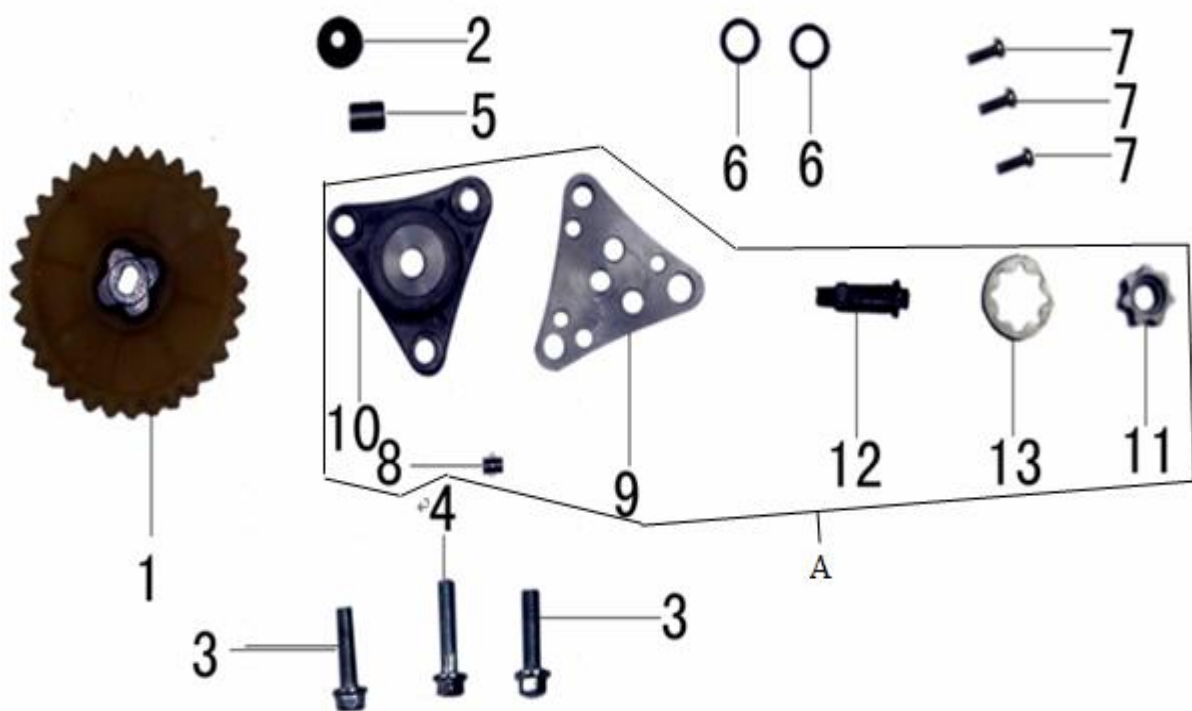
序	件号	中文名称	英文名称	数量	单价	
NO.	Code name	Chinese	Description	Q'ty	¥	\$
1	139280001	冷却风扇	Cooling fan	1		
2	139280002	六角法兰面螺栓M6×18	Hexagon bolt M6×18	4		
3	139020020	六角法兰面螺母M10	Hexagon nut M10	1		
4	139280003	磁缸（八级交流）	Magnetism crock	1		
5	139280004	线圈组合（八级交流）	Winding assy	1		
6	139010004	六角法兰面螺栓M6×20	Hexagon bolt M6×20	1		
7	139280005	六角头螺栓M5×12	Bolt M5x12	2		
8	139020012	弹簧垫圈Φ5	Spring washer	2		
A	139280000	磁电机总成（八级交流）	Magnetor assemble	1		

右曲轴箱盖 R. Crank case cover assy



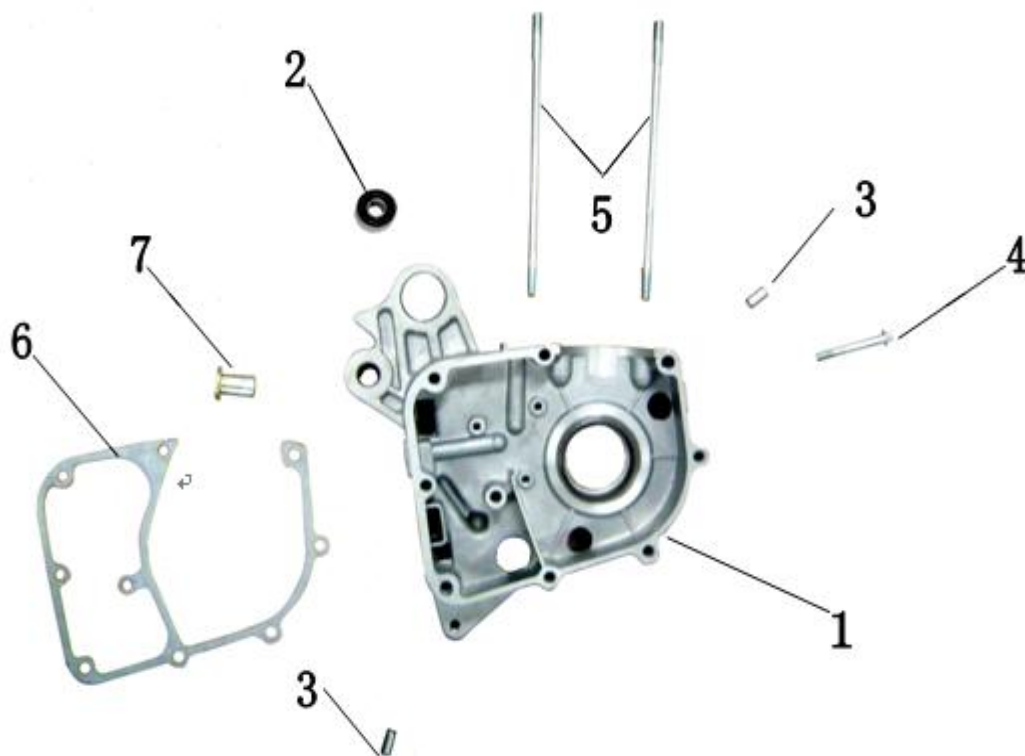
序 NO.	件号 Code name	中文名称 Chinese	英文名称 Description	数量 Q'ty	单价 ¥	单价 \$
1	139290001	右曲轴箱盖	Cover L crankcase	1		
2	139220010	定位销Φ8×14	Pin, DowelΦ8×14	2		
3	139290002	机油标尺	Gauge, oil level	1		
4	139290003	O形圈Φ18×3	O-ringΦ18×3	1		
5	139290004	滤油网盖	Fuel strainer cover	1		
6	139290005	O形圈Φ30×3	O - ringΦ30×3	1		
7	139290006	滤油网弹簧	Fuel strainer spring	1		
8	139290007	滤油网	Fuel strainer	1		
9	139290008	六角法兰面螺栓M6×85	Hexagon bolt M6×85	4		
10	139290009	六角法兰面螺栓M6×100	Hexagon bolt M6×100	4		
11	139290010	油封30×5×14	Oil seals 30×5×14	1		
12	139290011	右曲轴箱盖垫片	Right crankcase gasket	1		

机油泵 Oil Pump



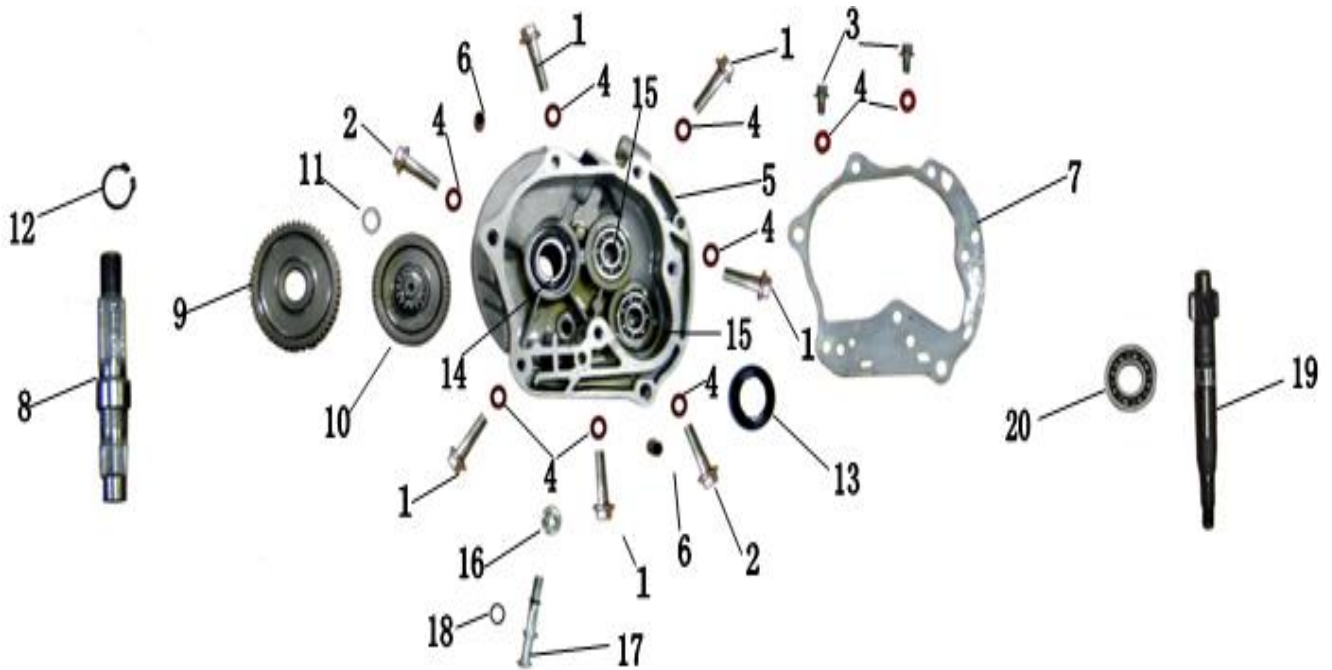
序 NO.	件号 Code name	中文名称 Chinese	英文名称 Description	数量 Q'ty	¥	单价 \$
1	139300001	机油泵驱动轮	Pump drive wheel	1		
2	139160004	六角法兰面螺母M6	Hexagon nut M6	1		
3	139010004	六角法兰面螺栓M6×20	Hexagon bolt M6×20	2		
4	139190014	六角法兰面螺栓M6×25	Hexagon bolt M6×25	1		
5	139300002	定位销Φ8×11	Pin, DowelΦ8×11	1		
6	139300003	O形圈Φ10	O-ringΦ10	2		
7	139300005	十字槽盘头螺钉M4×10	Cross bolt M4×10	3		
8	139300006	机油泵体定位销	Oil pump pin	1		
9	139300007	机油泵盖	Oil pump cover	1		
10	139300008	机油泵体	Body, oil pump	1		
11	139300009	内转子	Rotor, oil pump inner	1		
12	139300010	油泵轴	Oil pump axis	1		
13	139300011	外转子	Rotor, oil pump outer	1		
A	139000004	机油泵总成	Oil Pump assembly	1		

右曲轴箱 R. Crank case



序	件号	中文名称	英文名称	数量	单价	
NO.	Code name	Chinese	Description	Q'ty	¥	\$
1	139310001	右曲轴箱体	Right crank case	1		
2	139310002	发动机吊架衬套Φ10×22	Bushing of engine suspend	1		
3	139220010	定位销Φ8×14	Pin, DowelΦ8×14	2		
4	139310003	六角法兰面螺栓M6×45	Hexagon bolt M6×45	1		
5	139310004	双头螺柱M7×168	Bolt, Stud M7×168	2		
6	139310005	右曲轴箱垫片	Washer of right crank case	1		
7	139310006	双撑轴套Φ14×25	BushΦ14×25	1		

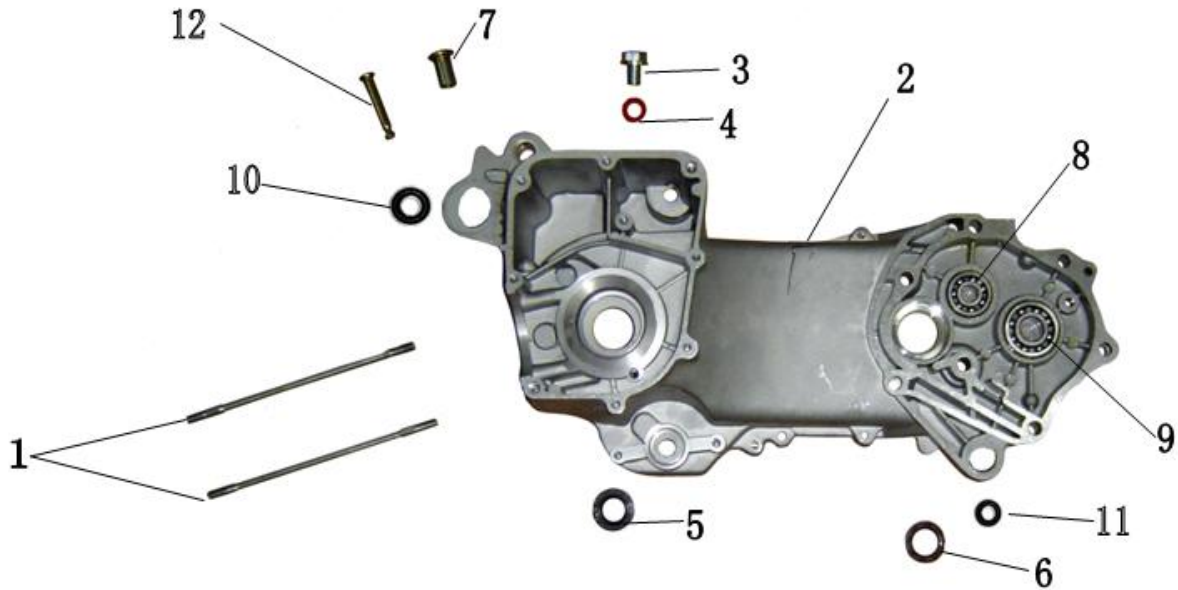
齿轮室及盖 Gear chamber and cover



序 NO.	件号 Code name	中文名称 Chinese	英文名称 Description	数量 Q'ty	单价 ¥	单价 \$
1	139150004	六角法兰面螺栓M8×35	Hexagon bolt M8×35	5		
2	139320001	六角法兰面螺栓M8×40	Hexagon bolt M8×40	2		
3	139320002	六角法兰面螺栓M8×12	Hexagon bolt M8×12	2		
4	139320003	纸垫片	Paper washer	9		
5	139320004	齿轮室盖	Gear room cover	1		
6	139320005	定位销Φ10×20	Pin, dowel Φ10×20	2		
7	139320006	齿轮室盖纸垫	Gear room cover paper	1		
8	139320007	最终轴	axis	1		
9	139320008	最终齿轮	Gear	1		
10	139320009	副轴组	layshaft assy	1		
11	139320010	副轴组垫片12×20	Layshaft washer12×20	1		
12	139320011	最终轴卡簧	Clip spring	1		
13	139320012	最终轴油封	oil seals	1		
14	139320013	轴承6004	Gearing 6004	1		
15	139320014	轴承6201	Gearing 6201	2		
16	139320015	六角法兰面螺母(专用)	Hexagon nut	1		
17	139320016	刹车蹄块定位销	Brake shoe pin	1		
18	139320017	O形圈Φ8×1.5	O-ringΦ8×1.5	1		
19	139320018	输入轴	Input axis	1		
20	139320019	轴承6203	Gearing 6203	1		

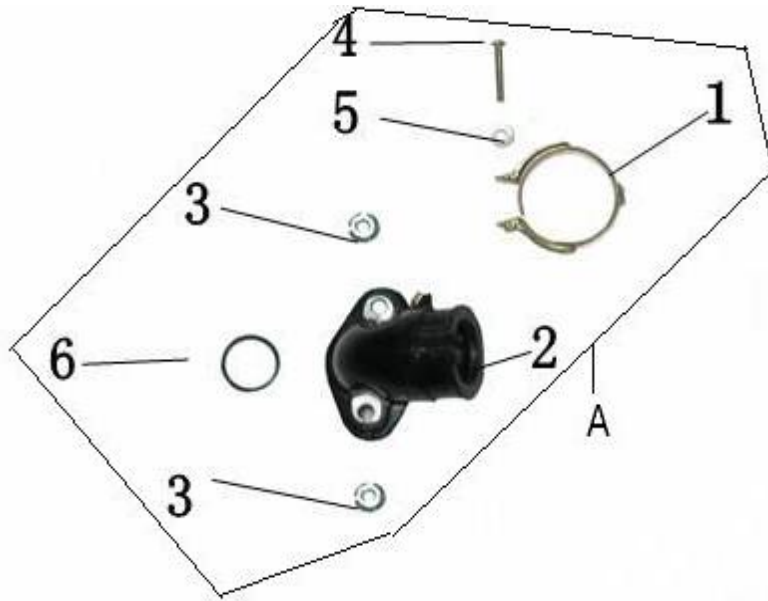


左曲轴箱 L. Crank case



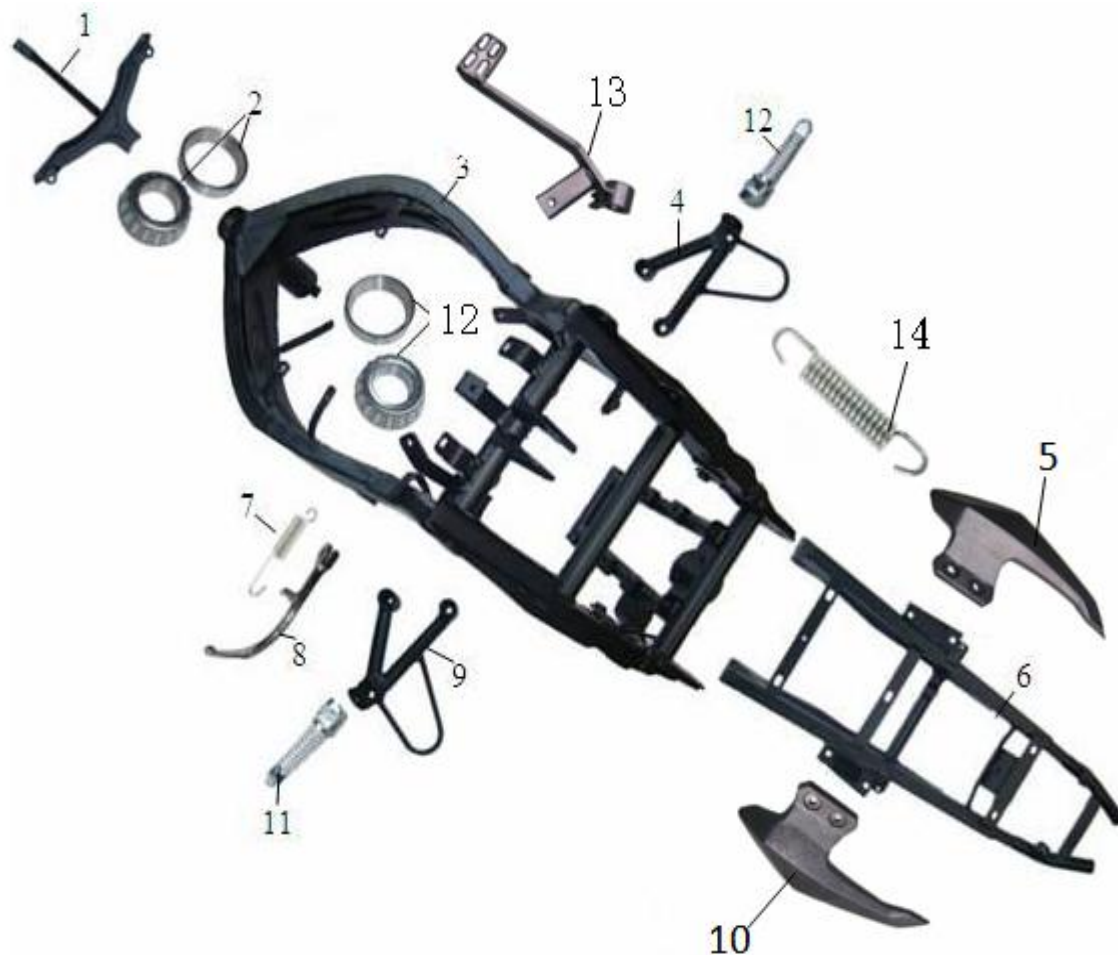
序 NO.	件号 Code name	中文名称 Chinese	英文名称 Description	数量 Q'ty	¥	单价 \$
1	139330001	双头螺柱M7×176	Bolt, Stud M7×176	2		
2	139330002-1	左曲轴箱体（加长）	Left crank case(longer)	1		
3	139330004	专用螺栓M12×15	BoltM12×15	1		
4	139330005	专用螺栓垫片Φ12×18.5	Washer of boltΦ12×18.5	1		
5	139330006	油封19.8×30×5	Oil seals 19.8×30×5	1		
6	139330007	油封17×30×6	Oil seals17×30×6	1		
7	139310006	双撑轴套Φ14×25	Gearing of center standΦ14	1		
8	139320014	轴承6201	Gearing 6201	1		
9	139320019	轴承6203	GearingG6203	1		
10	139330008	减震吊耳缓冲块Φ8×20	Buffer of absorber Φ8×20	1		
11	139310002	发动机吊架衬套Φ10×22	Bushing of engine hanger	1		
12	139330009	双撑弹弹挂销M8×51	Center stand spring pin	1		

进气管 Inlet pipe



序	件号	中文名称	英文名称	数量	单价	
NO.	Code name	Chinese	Description	Q'ty	¥	\$
1	139140003	卡扣Φ40	ClipΦ40	1		
2	139170002	进气管	Air tube	1		
3	139070006	六角法兰面螺母M6	Hexagon nut M6	2		
4	139170005	十字圆头螺栓M4×25	Bolt M4×25	1		
5	139170006	平垫片Φ4×10	WasherΦ4×10	1		
6	139170003	进气管O形圈	Ring	1		
A	139170002	进气管总成	Inlet pipe assembly	1		

车架 (Frame)



序	件号	中文名称	英文名称	数量	单价	
NO	Code name	Chinese	Description	Q'ty	¥	\$
1	02011021	头罩前支架	Headlight Fairing Stay	1		
2	12030046	320-22圆锥滚子轴承	Bearing 320-22	1		
3	0201-50SST	车架	Frame	1		
4	02011017	前搁脚支架右	Right Footrest (Front)	1		
5	02011163	后护手右		1		
6	02011022	坐垫支架	Seat Frame	1		
7	07020061	单撑弹簧	Spring for Main stand	1		
8	02010424	单撑 CA250	Main Stand CA250	1		
9	02011016	前搁脚支架左	Left Footrest (Front)	1		
10	02011162	后护手左		1		
11	02050034	搁脚 (左)	Left Foot Peg	2		
12	02050035	搁脚 (右)	Right Foot Peg	2		
13	12030047	320-23圆锥滚子轴承	Bearing 320-23	1		
14	02011030	刹车踏板	Brake Pedal	1		
15	07020095	脚刹拉簧	Brake Pedal Spring	1		

转向系统、前减震系统 Front Fork



序	件号	中文名称	英文名称	数量	单价	
NO.	Code name	Chinese	Description	Q'ty	¥	\$
1	02030203	上联板	Upper Coonection Plate	1		
2	02030204	下联板	Lower Connection Plate	1		
3	02030202	手把管固定座右	Handle Bar lock (right)	1		
4	02030200	手把管	Handle Bar	2		
5	10010077	右组合开关	Right Switch Assy (Right)	1		
6	10020056	油门把套	Throttle Handle Grip	1		
7	02030201	手把管固定座右	Handle Bar lock (left)	1		
8	10010076	左组合开关	Left Switch Assy	1		
9	10020055	左把套	Left Handle Grip	1		
10	07010101	前减震器右	Front Shock (right)	1		
11	07010100	前减震器左	Front Shock (Left)	1		
12	09050002	(圆、橙色) 反光片	Round Reflector (Orange)	2		
13	02011025	前泥板支架右	Front fender Bracket (right)	1		
14	02011024	前泥板支架左	Front fender Bracket (Leftt)	1		
15	02030205	方向柱	Handlebar Riser	1		

## 消声器 Muffler



序	件号	中文名称	英文名称	数量	单价	
NO.	Code name	Chinese	Description	Q'ty	¥	\$
1		螺栓M8x1.25x25	Hex Flange Bolt M8x1.25x25	2		
2	190408	抱箍	Muffler Clamp	2		
3	190406	硅胶垫	Silica Washer Sheet	2		
4	01050045	消声器(筒体)	Muffler	1		
5	190407	筒体与前管连接纸垫	Muffler Gasket	1		
6		螺栓8*16	Hex Flange Bolt M8X1.25X16	3		
7	01050052	消声器前管	Exhaust Pipe	1		
8	01990024	石棉垫	Exhaust Pipe Gasket	1		
9		盖形螺帽6*32	HEX CAP Nut, M6X1.0	2		

油箱、后减震 Fuel Tank, Rear Shock



序	件号	中文名称	英文名称	数量	单价	
NO	Code name	Chinese	Description	Q'ty	¥	\$
1	01990040	二次补气装置	Secondary Air injection Device	1		
2	02010351	二次补气阀固定片	Air Injection Fixture	1		
3	02011028	装饰网右	Body Mesh (right)	1		
4	02011029	电瓶盖扣板	Fixture plate for Battery Cover	2		
5	05030036	油箱	Fuel Tank	1		
6	06020013	油箱缓冲垫 (带衬套)	Fuel Tank Plate	4		
7	02011027	装饰网左	Body Mesh (Left)	1		
8	07010099	后减震	Rear Shock Absorber	1		

前轮 Front Tire

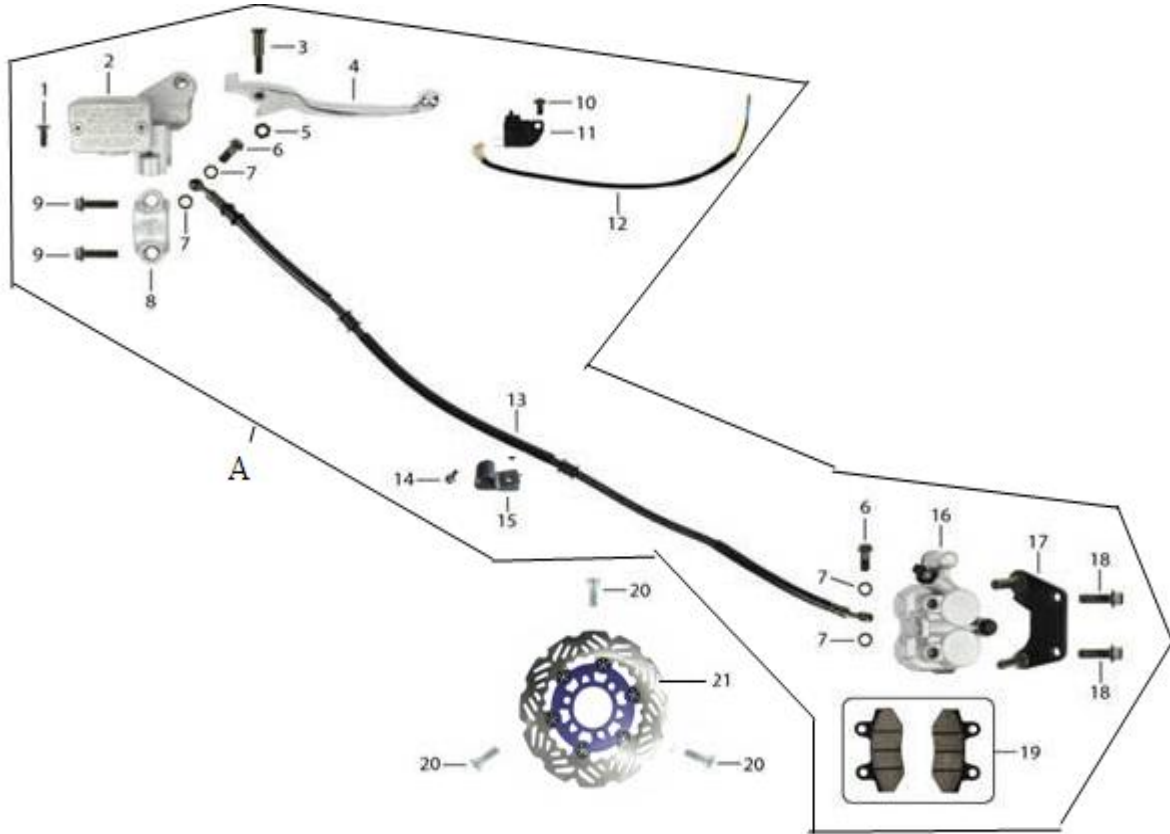


序 NO	件号 Code name	中文名称 Chinese	英文名称 Description	数量 Q'ty	¥	单价 \$
1	06010014	轮胎130/60-13	Tire (130/60-13)	1		
2	02040024	前轮毂	Front Rim	1		
3	190015	气门嘴	Valve Stem	1		
4			Gear Drive Ring Speedmeter	1		
5			Seal, 40X50X5	1		
6			Seal, 23X37X7	1		
7	12030050	轴承	Bearing, 6301	2		
8		衬套	Spacer 20X13x20	1		
9		前轮轴	Front Tire Axle M12X1.25X250	1		
10		螺帽	HEX Nut M12X1.25	1		
11	10040015	计速器	Speed Hub	1		
12		螺栓	Phillips Screw	1		
13	10040055	车速传感器	Speed Sensor	1		



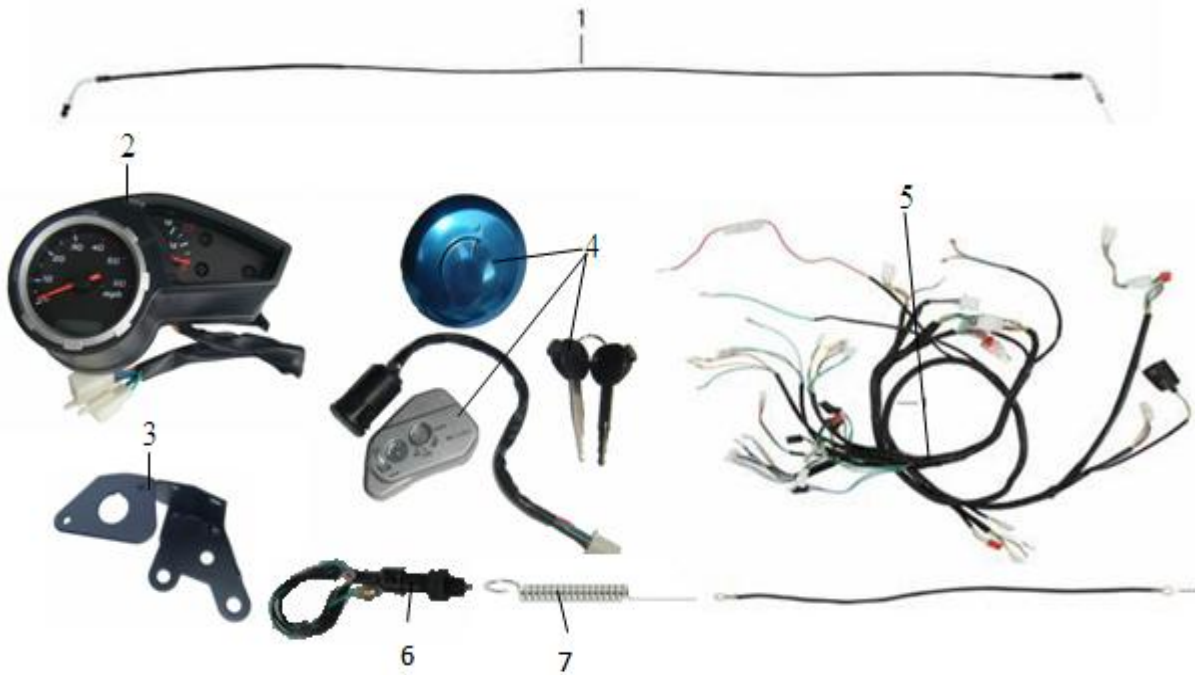


碟刹 Disc Brake ASSY



序 NO	件号 Code name	中文名称 Chinese	英文名称 Description	数量 Q'ty	单价 ¥	单价 \$
A	04010067	前碟刹总成	Front Disc Brake ASSY	1		
1		平头十字槽螺钉M4X. 7X10	Phillips Screw M4X. 7X10	1		
2	190191	前刹上泵	Upper Pump	1		
3		台阶螺栓, M5X. 8X23	HEX Shoulder Bolt M5X. 8X23	1		
4	190193	前刹车杆(氧化手柄)	Front Brake Lever	1		
5		六角螺母, M5X. 8	HEX Nut M5X. 8	1		
6		螺栓M10X1. 25X22	Bolt M10X1. 25X22	1		
7		垫圈	Washer	1		
8		压板	Master Cylinder Clamp	1		
9		六角法兰螺栓, M6X1. 0X20	Hex Flange Bolt M6X1. 0X20	1		
10		平头十字槽螺钉, M4X. 7X7	Screw M4X. 7X7	1		
11	190043	方(形)碟刹开关(右)	Microswitch	1		
12		制动开关线		1		
13	190411	前制动油管	Front Brake Hose	1		
14		六角法兰螺栓, M6X1. 0X12	Hex Flange Bolt M6X1. 0X12	1		
15	12990030	碟刹管线夹	Brake Hose Retainer	3		
16	190192	前刹下泵(带支架)	Front Caliper Bracket	1		
17		支架,	Caliper Bracket	1		
18		六角法兰螺栓, M8X1. 25X25	Hex Flange Bolt M8X1. 25X25	1		
19	190041	前刹车片	Front Brake Pad	1		
20		台阶螺栓, M8X1. 25X25	Shoulder Bolt M8X1. 25X25	1		
21	04020037	前碟盘	Front Brake Disc	1		

仪表、电缆、锁 Speedmeter, Wire harness, Lock



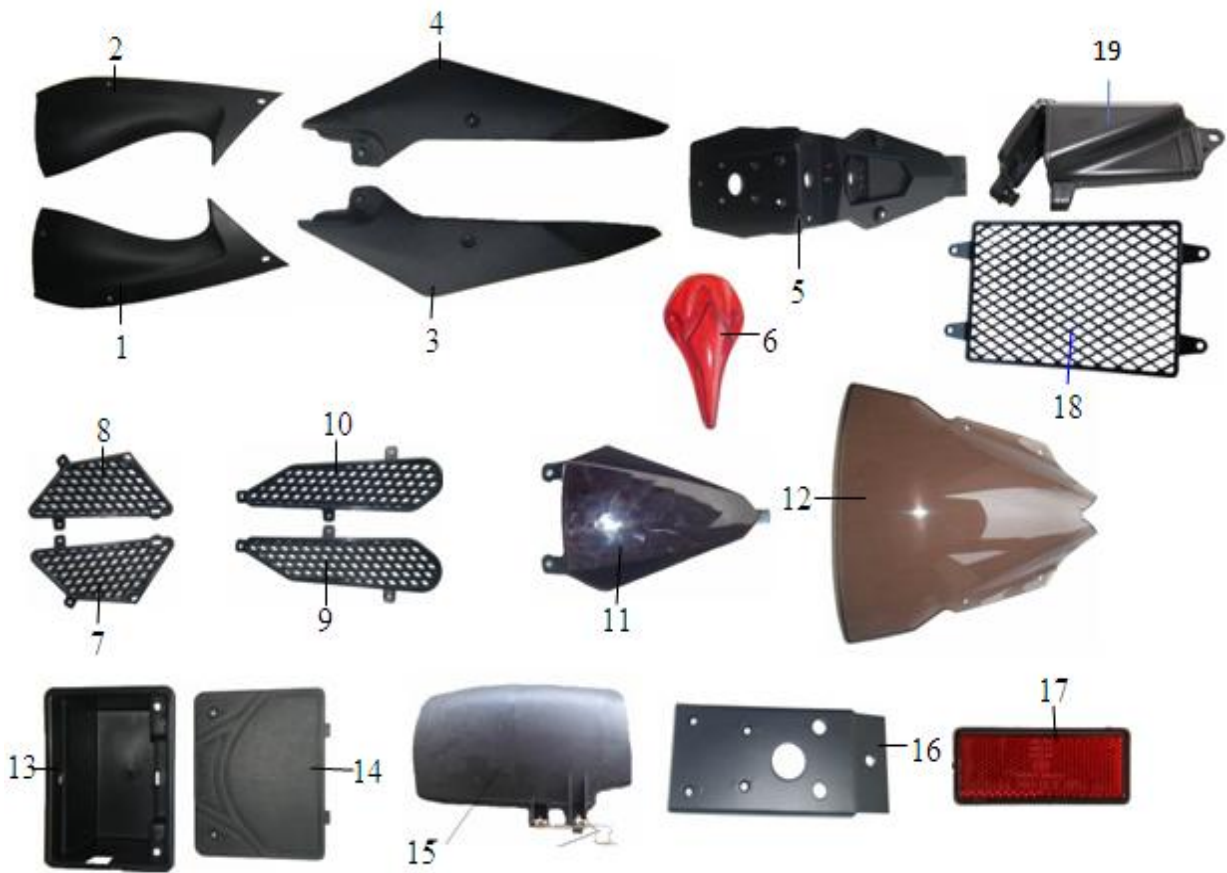
序 NO	件号 Code name	中文名称 Chinese	英文名称 Description	数量 Q'ty	¥	单价 \$
1	08020191	油门线	Throttle Cable	1		
2	10050060	仪表	Speedmeter	1		
3	02011026	仪表支架	Speedmeter Bracket	1		
4	10080039	套锁	Switch Lock	1		
5	08010073	电缆线	Wire Harness	1		
6	10010035	刹车开关	Brake Switch	1		
7	07020007	刹车开关拉簧	Brake Switch Spring	1		

灯具 Lights



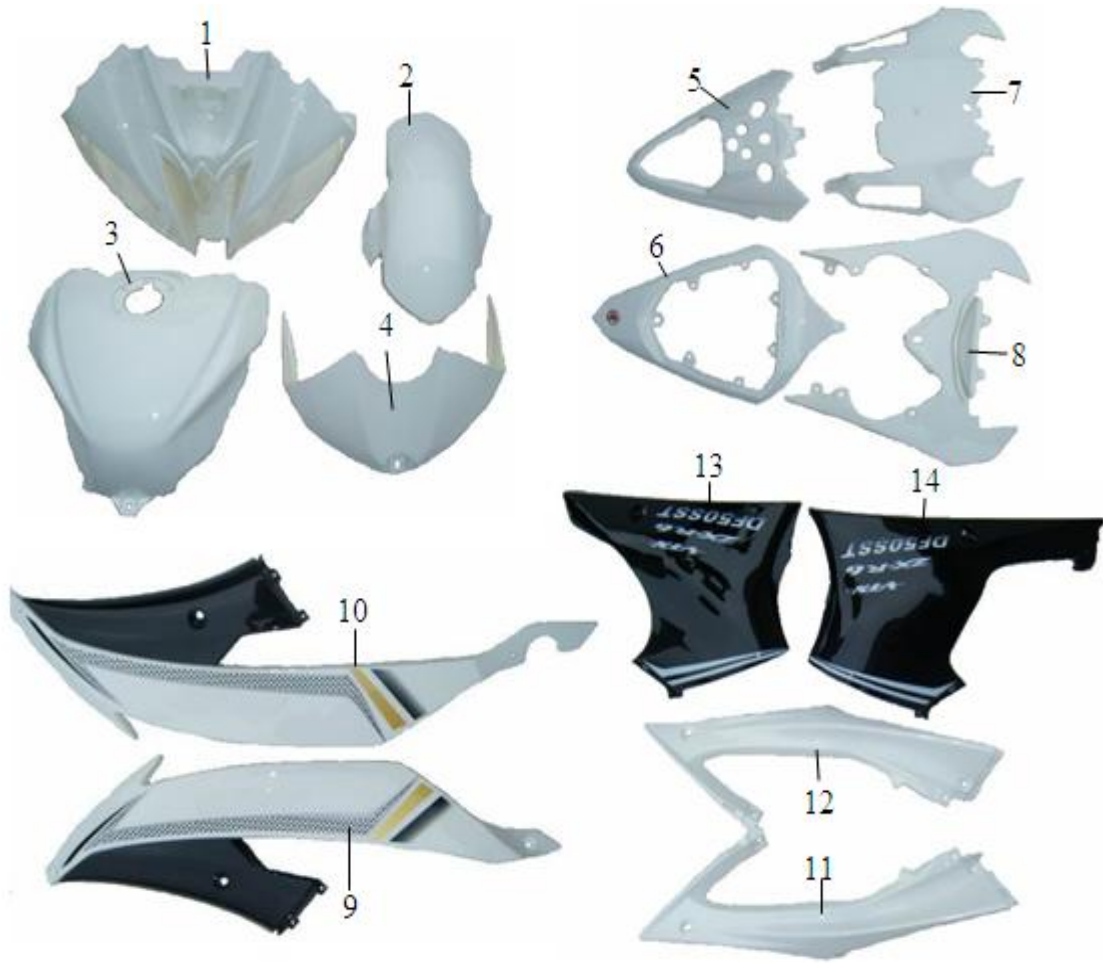
序 NO	件号 Code name	中文名称 Chinese	英文名称 Description	数量 Q'ty	单价 ¥	单价 \$
1	09020110	前左转向灯	Front Turn light (Left)	1		
2	09020111	前右转向灯	Front Turn light (Right)	1		
3	09010051	大灯左	Head Light (Left)	1		
4	09010052	大灯右	Head Light (Right)	1		
5	09020112	后左转向灯	Rear Turn light (Left)	1		
6	09020113	后右转向灯	Rear Turn light (Right)	1		
7	09030050	后尾灯	Tail Light	1		
8	09030052	牌照灯	Licence plate Light	1		
9	00608015	12V5W灯泡	Bulb 12V5W	1		
10	09010056	12V18/18W灯泡	Bulb 12V 18/18W	2		

覆盖件1 Body Covering



序 NO	件号 Code name	中文名称 Chinese	英文名称 Description	数量 Q'ty	¥	单价 \$
1	03030592	油箱边侧板左	Fuel Tank Guard (Left)	1		
2	03030593	油箱边侧板右	Fuel Tank Guard (Right)	1		
3	03030590	侧板左	Body Guard (Left)	1		
4	03030591	侧板右	Body Guard (Right)	1		
5	03030594	后泥板	Rear Fender	1		
6	03030600	鹰嘴	Red Decorating for Headlight	1		
7	03030597	下网罩左	Bottom Mesh Guard (Left)	1		
8	03030598	下网罩右	Bottom Mesh Guard (Right)	1		
9	03030595	上网罩左	Up Mesh Guard (Left)	1		
10	03030596	上网罩右	Up Mesh Guard (Right)	1		
11	03010389	尾灯壳	Tail Light Cover	1		
12	03030599	挡风玻璃	Windshield	1		
13	03030589	电池盒	Battery Tank	1		
14	03030493	电池盒盖	Battery Tank Cover	1		
15	03030002	后轮挡泥板(带支架)	Rear Wheel Fender	1		
16	02011014	后泥板固定板	Rear Wheel Fender Plate	1		
17	09050001	反光片(方-红)	Square Reflector (Red)	1		
18	03030422	G300网罩	G300 Net Cover	1		
19	03030311	工具箱	Tools Box	1		

覆盖件2 Body Covering 2



序	件号	中文名称	英文名称	数量	单价	
NO	Code name	Chinese	Description	Q'ty	¥	\$
1	03010379	头罩	Headlight Fairing	1		
2	03010375	前泥板	Front Fender	1		
3	03010380	油箱壳主体	Fuel Tank Cover	1		
4	03010382	油箱罩前部	Front Fuel Tank Cover	1		
5	03010376	后尾下体A	Up Tail Body	1		
6	03010387	后尾上体B	Bottom Tail Body	1		
7	03010388	前座下体B	Bottom Seat Fairing	1		
8	03010381	前座上体A	Up Seat Fairing	1		
9	03010383	头罩边短侧板左	Headlight Side Fairing (Left)	1		
10	03010384	头罩边短侧板右	Headlight Side Fairing (Left)	1		
11	03010385	装饰板左	Body Fairing (Left)	1		
12	03010386	装饰板右	Body Fairing (Right)	1		
13	03010377	大侧板左	Bottom Fairing (Left)	1		
14	03010378	大侧板右	Bottom Fairing (Right)	1		

坐垫、后视镜 Seat, Mirrors



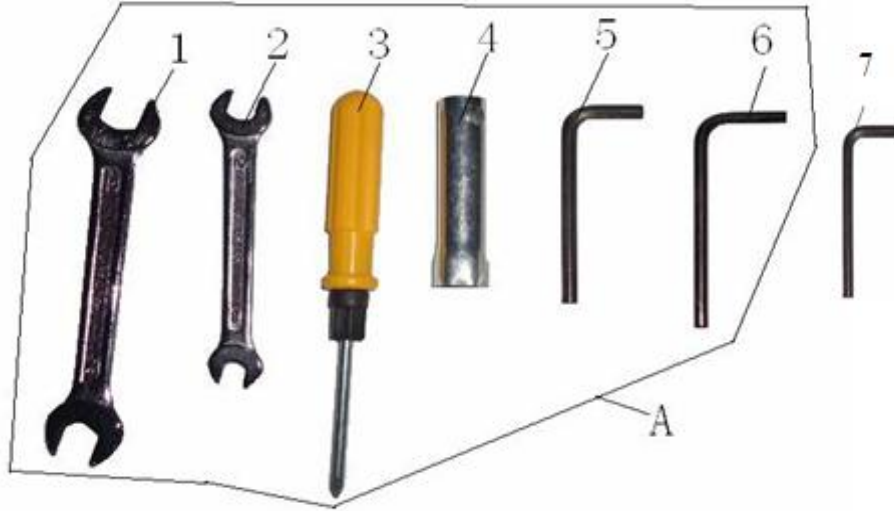
序	件号	中文名称	英文名称	数量	单价	
NO	Code name	Chinese	Description	Q'ty	¥	\$
1	05010050	坐垫后	Passenger Seat	1		
2	05010049	坐垫前	Driver Seat	1		
3	06990001	二级过滤器	Secondary Fuel Filter	1		
4	12010010	钢丝卡子6	Iron Clamp	2		
5	10060001	油箱开关	Pet Cock	1		
6	09060021	后视镜	Rear View Mirror	1		
7	06030001	真空管4*7	Gas Pipe 4*7	45cm		
8	06030002	汽油管4.5/8.5	Fuel Pipe 4.5/8.5	65cm		
9	12010007	油管夹8.5	Fuel Pipe Clamp 8.5	8		
10	06020045	侧盖橡胶圈	Rubber ring	1		
11	06020018	工字形胶圈	Rubber Fastener	3		

电器、电瓶 Electrical components



序 NO	件号 Code name	中文名称 Chinese	英文名称 Description	数量 Q'ty	¥	单价 \$
1	10990001	螺栓	Battery Bolts	1		
2		电瓶YTX7A-BS	Battery (YTX7A-BS)	1		
3	01020018	整流器	Regulator	1		
4	01020011	闪光器	Flasher (Turn signal relay)	1		
5	10070001	喇叭	Horn	1		
6	01020021	继电器	Relay	1		
7	01020022	高压包	Ignition Coils	1		
8	01020016	点火器	CDI	1		
9	06990062	电瓶扎带	Battery fastener Pad	1		

随车工具 Tools Kit



序	件号	中文名称	英文名称	数量	单价	
NO.	Code name	Chinese	Description	Q'ty	¥	\$
A		随车工具	Tools	1		
1	16010005	12-14开口扳手	Open Spanner (12-14)	1		
2	16010004	8-10开口扳手	Open Spanner (8-10)	1		
3	16010006	双头螺丝刀	Dual-Purpose Screwdriver	1		
4	16010007	火花塞套筒S=16	Spark Plug Box Spanner (S=16)	1		
5	16010002	6mm内六角扳手	Socket Head Screw Wrench (6mm)	1		
6	16010001	5mm内六角扳手	Socket Head Screw Wrench (5mm)	1		
7	16010116	4mm内六角扳手	Socket Head Screw Wrench (4mm)	1		