




Snelle en duurzame afwerking





Eenvoudige verwerking
met mooi resultaat



Binnen het Milinboard assortiment zijn er verschillende typen kunststof vensterbanken voor binnentoepassing leverbaar. Vensterbanken met een ronde of spitse neus, overzetvensterbanken en nieuw in het assortiment de steenlook vensterbanken. De vensterbanken zijn verkrijgbaar in verschillende kleuren, uitvoeringen en motieven en tot wel 60,5 cm breed. Milinboard kunststof vensterbanken zijn eenvoudig te verwerken en worden gebruikt voor raamkozijnen en dakkapellen in de nieuwbouw-, renovatie- en recreatiesector.

Vensterbanken

De standaard kunststof vensterbanken zijn naar keuze leverbaar met een ronde of spitse neus. Het fraaie design en de honingraat binnen versteviging, maken deze kunststof vensterbanken vocht- en UV bestendig. De vensterbanken zijn verkrijgbaar in de kleuren wit, creme en marmer.

Overzetvensterbanken

Naast de standaard kunststof vensterbanken met ronde neus of spitse neus zijn er ook hoogwaardige kunststof overzetvensterbanken leverbaar. De overzetvensterbanken hebben een spitse neus en bieden uitkomst wanneer hak- en breekwerk niet gewenst is. De overzetvensterbanken kunnen over de bestaande vensterbank heen worden geplaatst waardoor snel en gemakkelijk de uitstraling van het kozijn wordt verbeterd. De overzetvensterbanken zijn verkrijgbaar in de kleuren wit en crème.

Steenlook vensterbanken

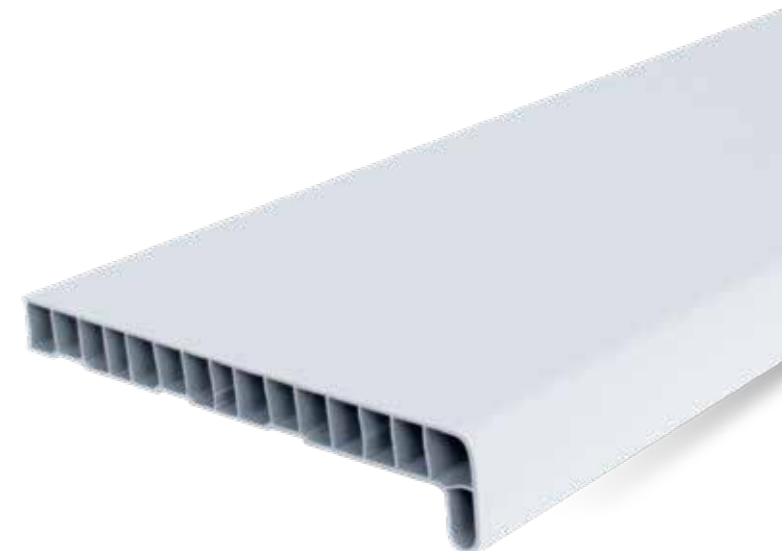
De vensterbanken geven in elke ruimte het warme gevoel en uistraling van natuursteen. De vensterbanken zijn leverbaar in zes verschillende tinten. Steenlook vensterbanken zijn gemaakt van bijzonder duurzaam en stevig dankzij een oersterke melanine- toplaag.





Vensterbank type B

Milinboard kunststof vensterbanken zijn verkrijgbaar in verschillende breedtes. Door het fraaie design in combinatie met een kunststof sterke toplaag, zijn deze vensterbanken vocht- en UV bestendig. De Milinboard vensterbanken zijn verkrijgbaar in drie verschillende kleuren en hebben een afgeronde neus.



Parameters	Type B
Toplaag	Melamine Pentadecor 2D
Krasbestendigheid	DIN 68861 (hardheid)
Kleurechtheid	6 (DIN EN ISO 20105)
Basismateriaal	PVC-U
Wanddikte toplaag	1,8 (± 0.2 mm)
Dikte	20 mm
Dichtheid	1.47 g/cm ³



Overzetvensterbank

Miliboard kunststof overzetvensterbanken hebben een spitse neus. De vensterbanken zijn met name geschikt voor renovatie projecten en kunnen over bijna alle bestaande vensterbanken geplaatst worden.



Parameters	Overzetvensterbank
Toplaag	Melamine Pentadecor 2D
Krasbestendigheid	DIN 68861 (hardheid)
Kleurechtheid	6 (DIN EN ISO 20105)
Basismateriaal	PVC-U
Wanddikte toplaag	nvt
Dikte	3.3 mm
Dichtheid	1.47 g/cm ³



Steenlook vensterbank

Miliboard steenlook binnen vensterbanken van kunststof zijn niet van echt natuursteen te onderscheiden. De vensterbanken zijn bijzonder duurzaam en stevig dankzij de oersterk gefineerd geïmpregneerd acrylaat toplaag en zijn leverbaar in zes verschillende natuursteen tinten. De vensterbanken worden geleverd in 250, 300 en 400 mm breedte. De 250 en 400 mm zijn aan twee zijden te gebruiken. De 300 mm vensterbank heeft een standaard neus van 40 mm.



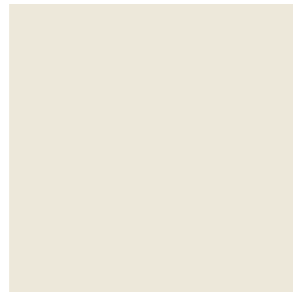
Parameters	Miliboard steenlook
Toplaag	Gefineerd geïmpregneerd acrylaat toplaag met High gloss, Matt of Pearl decorpapier
Kleureferentie	High gloss – Carrara marmer Matt – Freestone mat, Freestone light Pearl – Wit, Crème, Parelgrijs
Krasbestendigheid	EN 438-2:1991 High gloss - Level 3 (≥2N) Matt, Pearl - Level 4 (≥3N)
Kleurechtheid	EN ISO 105-B02 Wool scale ≥5
Basismateriaal	PVC-U
Wanddikte	Nvt
Dikte	±20mm
Dichtheid	1,45 g/cm ³



Kleuren vensterbank type B



Wit

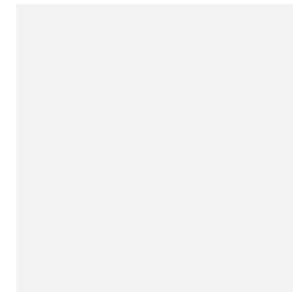


Crème

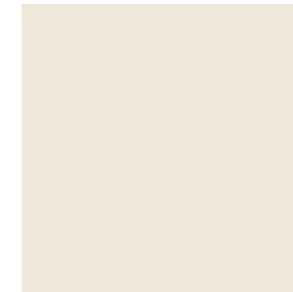


Marmer

Kleuren overzetvensterbank

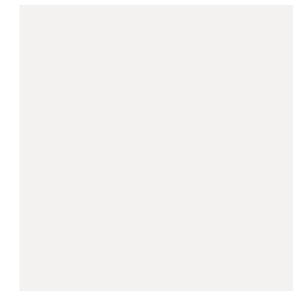


Wit

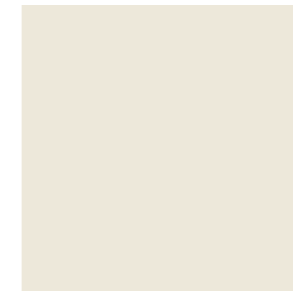


Crème

Kleuren steenlook vensterbank



Wit



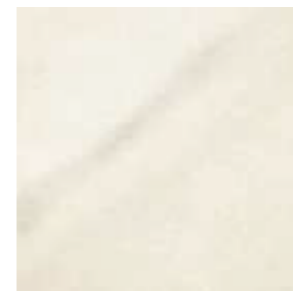
Crème



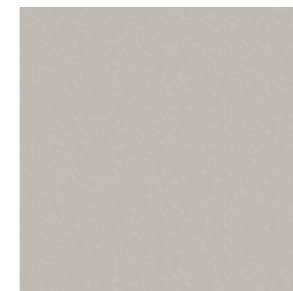
Freestone mat



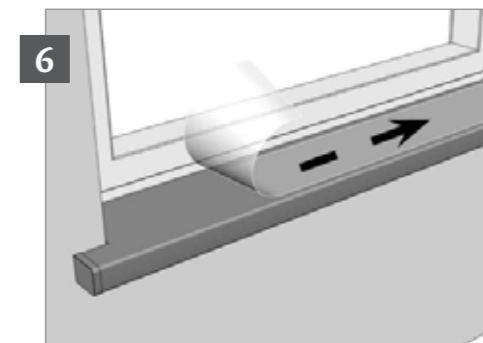
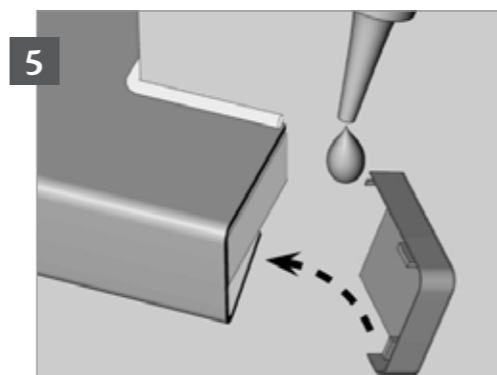
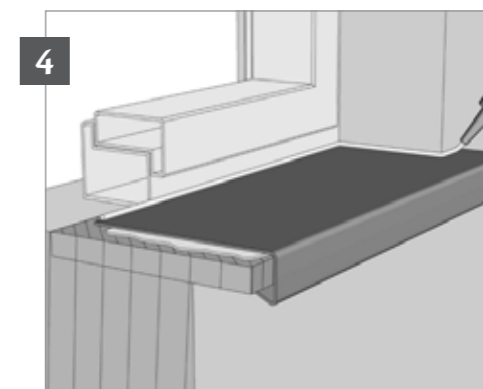
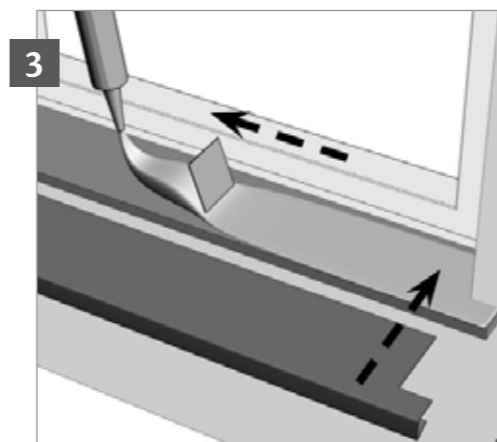
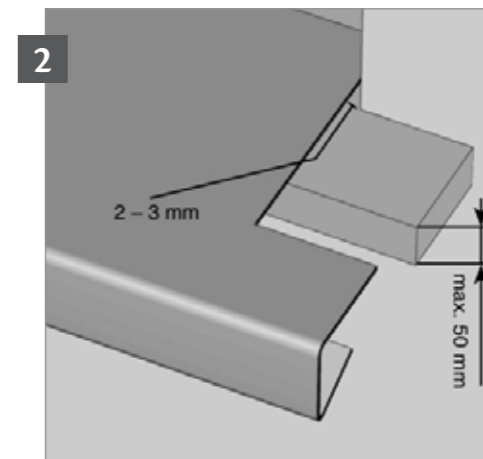
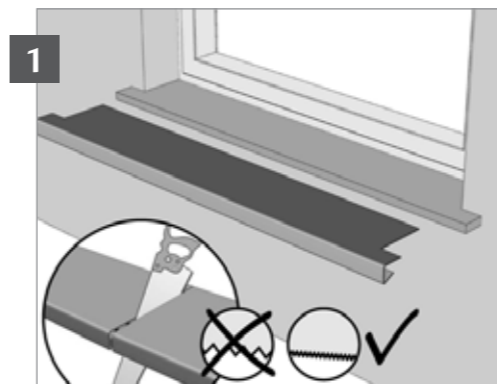
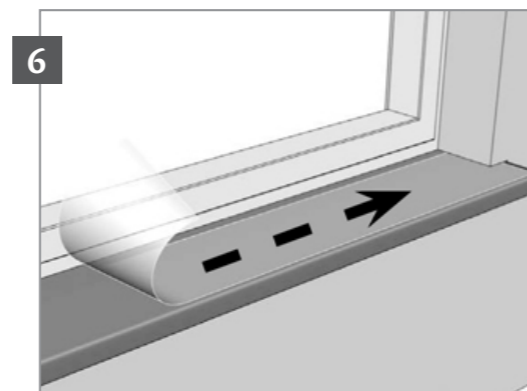
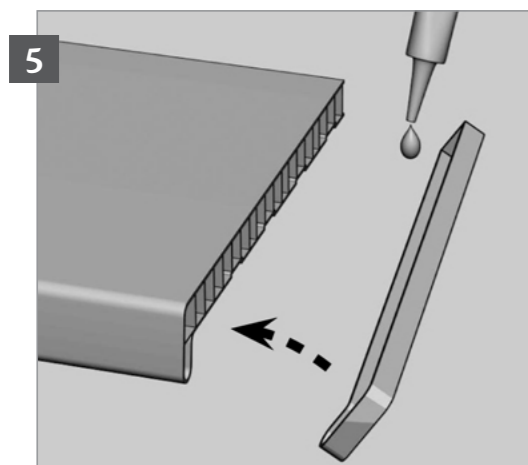
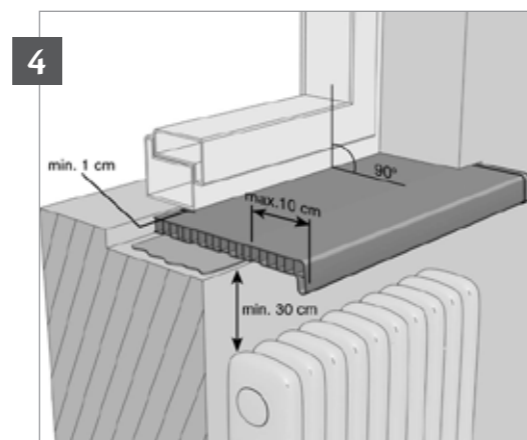
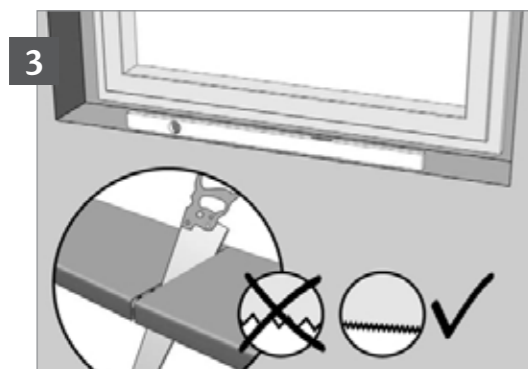
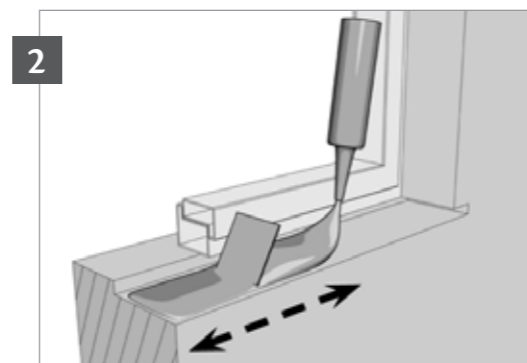
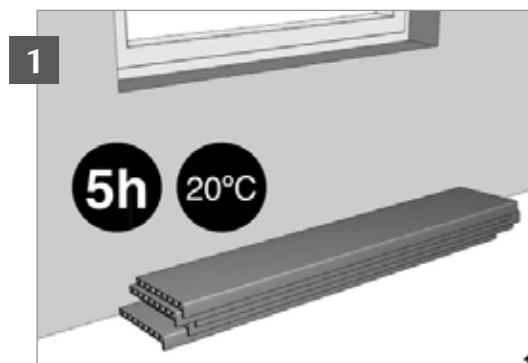
Freestone light



Carrara marmer



Parelgrijs



Algemene informatie

Opslag

De opslag van de vensterbanken moet binnen, horizontaal op een vlakke ondergrond geschieden met voldoende ondersteuning. Bij opslag onder de 10 graden Celsius maatregelen treffen zoals een verwarmde opslag met een hogere omgevingstemperatuur. Buiten opslag in de zon en regen moet worden vermeden. Let op! De beschermfolie kan zich door te lange blootstelling aan zonlicht permanent aan de vensterbank hechten.

Bewerken en zagen

Bewerken en zagen van de vensterbanken wordt gedaan met normale houtbewerkingsgereedschappen. Gebruik een fijn getand zaagblad. Voorkom schade door gereedschappen niet op de vensterbanken neer te leggen.

Bevestiging

Monteer de vensterbank met een montagekit op de ondergrond en smeet de lijm uit met een lijmkam. Plaats de vensterbank in een goede positie en duw hem stevig aan. Vul de naden tussen de vensterbank en het kozijn of muur op met een acrylaatkit. De vensterbank mag maximaal 10 cm overhangen. Indien de vensterbank meer dan 10 cm overhangt, dan dient men gebruik te maken van wandbeugels welke om de 60 cm worden geplaatst en waarvan de buitenste beugels minimaal 10 cm van de zijanten van de vensterbank worden bevestigd. Houd rekening met een minimale afstand van 30 cm bij het plaatsen boven een radiator.

Kleur

Standaard zijn de vensterbanken en overzetvensterbanken te verkrijgen in de kleuren wit en crème. Vensterbank type B is ook verkrijgbaar in de kleur marmer. Steenlook vensterbanken zijn in verschillende kleuren met een natuursteen uiterlijk te verkrijgen.

Miliboard®	Breedte	Lengte
Type B	200 – 400 mm	6 m ¹
Overzetvensterbank	380 mm	6 m ¹
Steenlook	250, 300, 400 mm	6 m ¹

Belangrijk

Bij transport dienen de vensterbanken beschermd te worden door verpakking folie.

Voor aanvang werkzaamheden, de vensterbanken 5 uur laten acclimatiseren in de betreffende ruimte, met een ruimte temperatuur van ongeveer 20 graden Celsius.

Bij constructieve werkzaamheden dienen altijd de "Grondslagen van het constructief ontwerp volgens de NEN-EN 1990 Eurocode", in acht genomen te worden.

Reiniging

De vensterbanken mogen worden schoongemaakt met water en een zachte zeepoplossing, met een spons of zachte doek. Geen oplosmiddelen of schurende schoonmaakmiddelen gebruiken. Schoonmaakmiddelen niet langdurig laten inwerken. Gebruik van agressieve stoffen of aromatische oplosmiddelen, zoals wasbenzine en terpentijn zijn niet toegestaan.

Duurzaamheid

Verwachte levensduur van het product is 30 jaar.

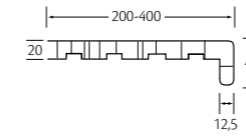
Milieu

- Samenstelling is niet gevaarlijk voor gezondheid en het milieu;
- Lood, barium, cadmium worden NIET gebruikt in de vervaardiging;
- Voldoet aan de richtlijnen van Duurzaam Bouwen.

Algemeen

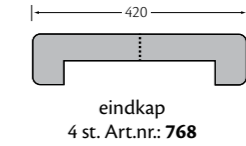
Drukfouten en wijzigingen in kleuren, verpakkingen, afmetingen, uitvoeringen in deze brochure, zijn onder voorbehoud.

Vensterbank type B



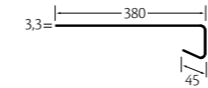
Vensterbank type B
 200 mm / 2x6m. Art.nr.: **761**
 250 mm / 2x6m. Art.nr.: **762**
 300 mm / 2x6m. Art.nr.: **763**
 400 mm / 2x6m. Art.nr.: **765**

Accessoires



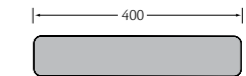
eindkap
 4 st. Art.nr.: **768**

Overzetvensterbank type B



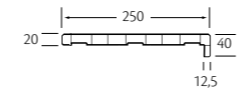
Overzetvensterbank type B
 1x6m. Art.nr.: **755**

Accessoires

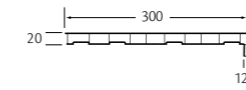


Eindkap
 4 st. Art.nr.: **756**

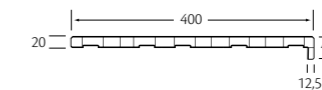
Steenlook vensterbank



Steenlook vensterbank
 1x6m. Art.nr.: **752**
 2-zijdig te gebruiken

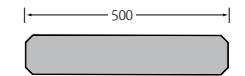


Steenlook vensterbank
 1x6m. Art.nr.: **753**



Steenlook vensterbank
 1x6m. Art.nr.: **751**
 2-zijdig te gebruiken

Accessoires



Eindkap
 10 st. Art.nr.: **754**



Kenmerken

- UV bestendig
- Vochtbestendig
- Gemakkelijk te verwerken
- Diverse kleuren
- Lange lengtes
- Verschillende breedtematen
- Brede of smalle neus
- Unikleur of natuursteen

Geen hak- of
breekwerk nodig

MILINBOARD[®] dealer:
VENSTERBANKEN EN OVERZETVENSTERBANKEN

www.milinboard.nl

Een product van Milin B.V.

MilIn[®]
PANELEN & PROFIELEN