



Instructies voor het perfecte eindresultaat

Een product van:



Algemene informatie	3
Eigenschappen	3
Verpakking en opslag	4
Bewerking	4
Ventilatie, regelwerk, isolatie en afwerking	5
Montage overzicht	6
Montage instructies Eurotexx gevelbekleding	7
Gedetaileerde technische omschrijvingen -en tekeningen	9

Algemene informatie

CE-markering

De CE-markering van het bouwproduct geeft informatie over de prestatie van het product op de essentiële kenmerken (eigenschappen) voor de toepassing van het product. Met deze instructiefolder hebben wij het doel om u als afnemer te voorzien van informatie.

De Eurotexx gevelpanelen zijn voorzien van een geharmoniseerde norm NEN EN 13245-3. De technische data van de gevelpanelen is een resultaat van testen onder deze norm voor de CE-markering.

De prestatieverklaring en het technisch datablad van de Eurotexx gevelpanelen kunt u downloaden op onze website www.milin.nl en www.eurotexx.nl. De CE-markering laat zien dat het product is getest volgens Europese, geharmoniseerde testmethoden. Dit betekent dat u een veilig product in handen heeft.



Toepassingen

Eurotexx wordt als duurzame en milieuvriendelijke gevelbekleding toegepast in woningbouw, utiliteitsbouw, houtskeletbouw en recreatiebouw. Als gevel, overstek, dakrand en borstwering. De Eurotexx dubbel rabatdelen en potdeksel mogen enkel horizontaal gemonteerd worden.

Garanties

De garantiebepaling is alleen van kracht wanneer de montage van Eurotexx gevelpanelen geheel volgens deze instructiefolder is uitgevoerd. De garantiebepaling kunt u opvragen via onze verkoopafdeling. Het garantiecertificaat is voor u beschikbaar op de website of op te vragen via info@eurotexx.nl.

Eigenschappen

De Eurotexx gevelpanelen zijn gemaakt van PVC-UE volschuim met een co-extrusie toplaat, die UV bestendig is. Met bewezen uitstekende outdoor prestaties die voldoen aan de hoge standaard.

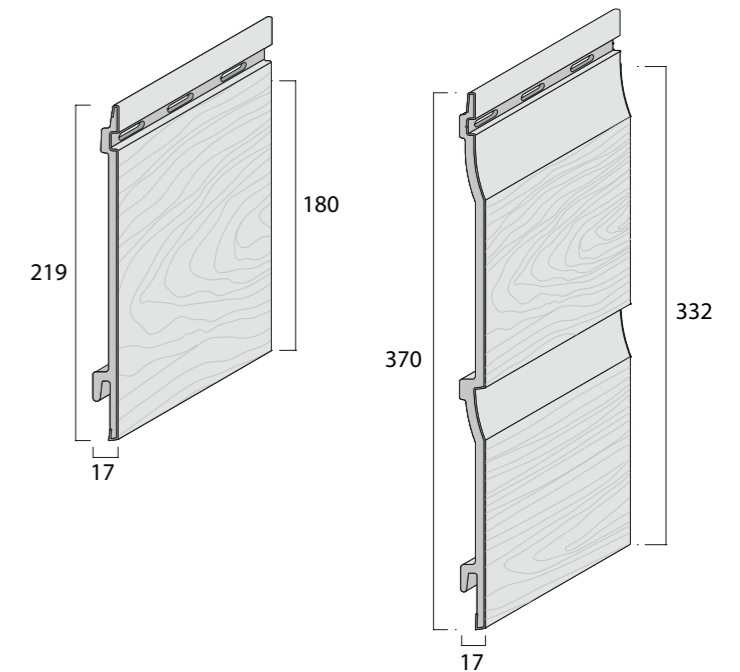
Uitvoering

- Eurotexx, dubbel rabat	Euroclass D-s3,d2
- Eurotexx, potdeksel	Euroclass D-s3,d2
- Eurotexx, dakrand	Euroclass E

Standaard hebben de Eurotexx gevelpanelen een brandclassificatie van Euroclass D-s3d2 volgens EN13501-1. Het rapport is op aanvraag leverbaar via info@eurotexx.nl.

Afmeting

Eurotexx®	Werkende breedte	Breedte	Lengte	Dikte
Dubbel rabat	332 mm	370 mm	6 m ¹	17 mm
Potdeksel	180 mm	219 mm	6 m ¹	17 mm
Dakrand	300 mm	300 mm	6 m ¹	10 mm



Kleur

De gevelpanelen zijn in meerdere nerfstructuur kleuren te verkrijgen. Voor het kleurenoverzicht, zie brochure of website.

Lichte kleuren: wit, crème, sand, licht blauw, licht grijs, licht bruin en klei.

Donkere kleuren: olijf, quartzgrijs, grijs, blauw en antraciet.

Zie voor meer informatie ventilatie en regelwerk.

WoodDesign: Grafiet, zilvergrijs en goud eiken vallen eveneens onder de donkere kleuren.

Sleufgaten

De nerfstructuur dubbel rabat en potdeksel kleuren Wit crème en sand bevatten geen sleufgaten. Uitsluitend deze kleuren mogen geniet worden. De overige kleuren van eurotexx en WoodDesign zijn voorzien van sleufgaten. Deze mogen uitsluitend met bolkop schroeven gemonteerd worden. Zie hiervoor bevestiging.

Werking

Kunststoffen krimpen of zetten uit bij temperatuurswisselingen. Dit betekent dat de Eurotexx profielen ook kunnen krimpen en uitzetten. De lineaire uitzettingscoëfficiënt: 0,050 mm/m/°C. Houdt hiermee rekening bij het afwerken van de gevelpanelen in de afwerkprofielen.

Reinigen

De Eurotexx panelen zijn onderhoudsarm. Het Eurotexx mag schoongemaakt worden met een emmer water met zachte zeep. Geen oplosmiddelen of schurende schoonmaakmiddelen gebruiken. Schoonmaakmiddelen niet langdurig laten inwerken. Gebruik van agressieve stoffen of aromatische oplosmiddelen, zoals wasbenzine en terpentijn zijn niet toegestaan. Altijd goed naspoelen met schoon water.

Hoge druk reiniging is mogelijk onder de volgende voorwaarden:

- Minimale afstand van 1 meter tussen spuitkop en te reinigen oppervlak
- Watertemperatuur niet hoger dan 40°C
- Spuit in de lengterichting van de planken. Een roterende spuitkop wordt ten zeerste afgeraden.

Verpakking en opslag

Verpakking

- | | |
|--------------------------------|-------------|
| - Eurotexx, dubbel rabat | per 2 stuks |
| - Eurotexx, potdeksel | per 2 stuks |
| - Eurotexx, dakrand | per 2 stuks |
| - Eurotexx, T-rex dubbel rabat | per 2 stuks |

Behandeling product

De Eurotexx gevelpanelen niet met de nerfstructuur zijde over elkaar schuiven. Scherpe puntvormige en harde voorwerpen niet in contact brengen met de nerfstructuur zijde.

Opslag

De opslag van de Eurotexx panelen moet binnen, horizontaal op een vlakke ondergrond geschieden met voldoende ondersteuning. Bij opslag onder de 5 graden Celsius graag maatregelen treffen zoals een verwarmde opslag met een hogere omgevingstemperatuur. Buiten opslag in de zon en regen moet worden vermeden.

Controle

Wij behandelen onze producten met de grootste zorg. Toch willen wij u vragen de Eurotexx panelen te controleren op onregelmatigheden, zoals transportschade, productiefouten, etc., bij aflevering op de werkplek door onze transporteur. Ook tijdens het montageproces de panelen visueel controleren.

Bewerking

Bewerken en zagen

Bewerken en zagen van de Eurotexx panelen wordt gedaan met normale houtbewerking gereedschappen. Zagen met fijn getande cirkelzaag. Geen ladders, trappen en steigers tegen de Eurotexx gevelpanelen plaatsen.

Bevestiging profielen

Wanneer u de profielen gaat monteren, zorg dan altijd voor voldoende ventilatie en houdt altijd rekening met het uitzetten en krimpen van de profielen. De afwerkprofielen hebben voldoende overlap om de uitzetting en krimp op te vangen. Gebruik de rubber hamer voor het kloppen van de afwerkprofielen in het montageprofiel.

Bevestiging

De Eurotexx® potdeksel en dubbel rabatdelen worden bevestigd met RVS schroeven. De schroeven in het midden van de sleufgat in de achterliggende constructie schroeven. Gebruik RVS bolkop schroeven met een minimale lengte van 30 mm. de gebruikte schroeven dienen los-vast aangedraaid te worden, dusdanig dat de panelen kunnen uitzetten en krimpen.

Kleuren zoals wit, crème en sand, zijn niet voorzien van sleufgaten en mogen worden gemonteerd met een nietapparaat. Gebruik hiervoor bij voorkeur RVS nieten met een maximale rug breedte van 10mm en een lengte van 25mm. Plaats de nieten in het midden van de geëxtrudeerde sleuf aan de bovenzijde van het Eurotexx paneel. Het nietapparaat kunt u afstellen op de juiste luchtdruk hoeveelheid en regelbare diepte-instelling. Plaats het nietpistool recht tegen het gevelpaneel en houdt rekening met de juiste afstelling van het apparaat.

Ventilatie, regelwerk, isolatie en afwerking

Ventilatie

Bij montage van Eurotexx gevelpanelen is het noodzakelijk beluchting en ontluchting te creëren. Voor horizontale montage van de panelen moet er een minimale doorlopende ventilatieruimte tussen de achterzijde van de gevelbekleding en de bestaande constructie worden aangehouden. Voor lichte kleuren geldt een ruimte van minimaal 18 mm en voor de donkere kleuren een ruimte van minimaal 38 mm. Zo heeft u achter de constructie een luchtspouw welke de luchtstroom aan de boven- en onderkant aan de gang houdt. Ventilatieopeningen kunt u afsluiten met het ventilatieprofiel en ventilatieafsluitprofiel. Kijk bij onderwerp kleuren welke kleuren onder lichte en donkere kleuren vallen.

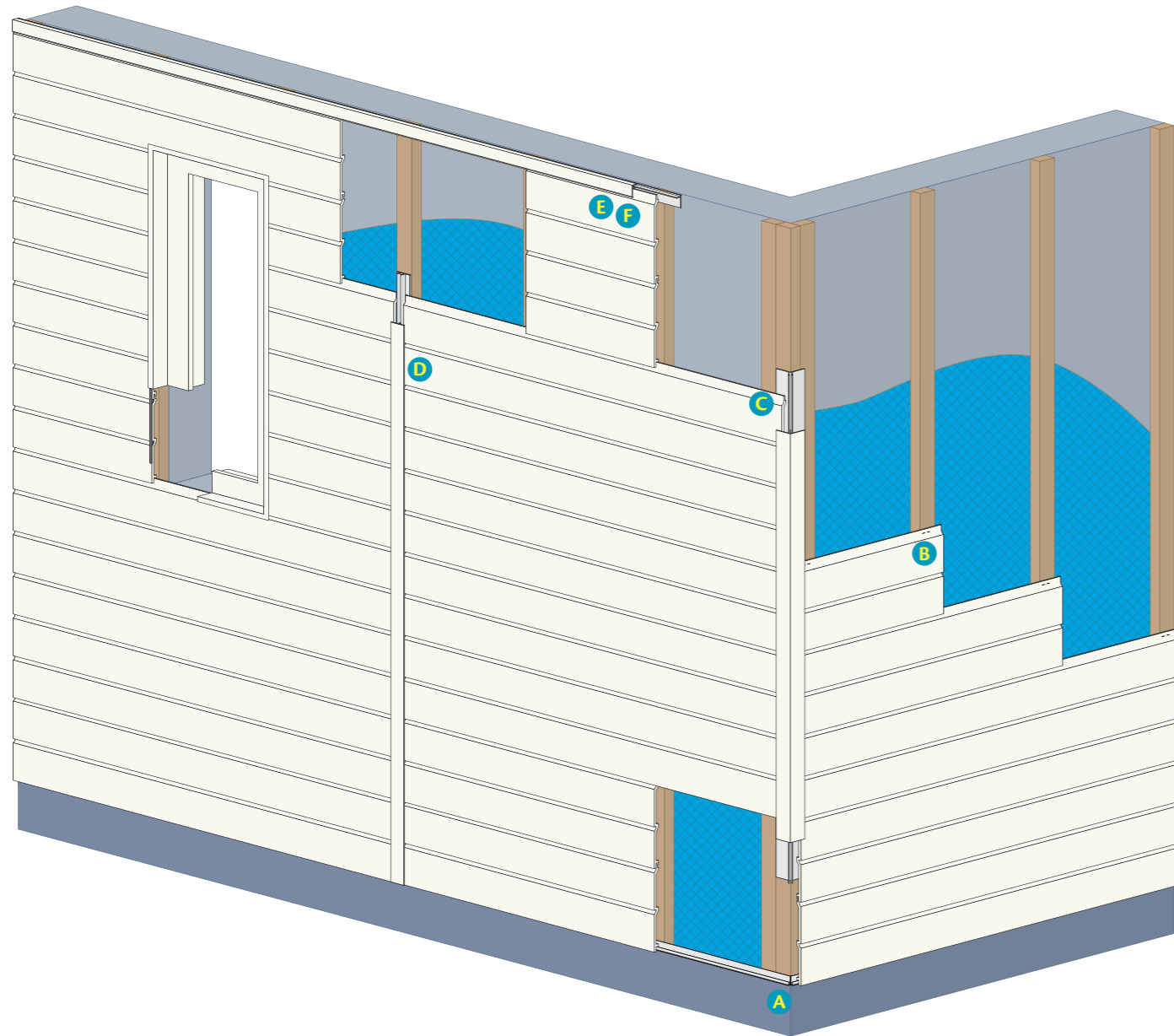
Regelwerk en isolatie

Breng een duurzaam en goed uitgelijnd regelwerk aan voor de Eurotexx gevelpanelen. Het regelwerk wordt in het oppervlak op h.o.h. 40cm gemonteerd. De eerste regels vanaf de hoek op maximaal 20cm plaatsen. Het regelwerk wordt verjongd op de dikte van het montageprofiel. Zorg er eveneens voor dat eventuele isolatie of folie niet gaat opbollen zodat ventilatie niet mogelijk is. Maak gebruik van onze Lamina bouwfolie, een hoogwaardige waterdichte damp-open folie.

Afwerking

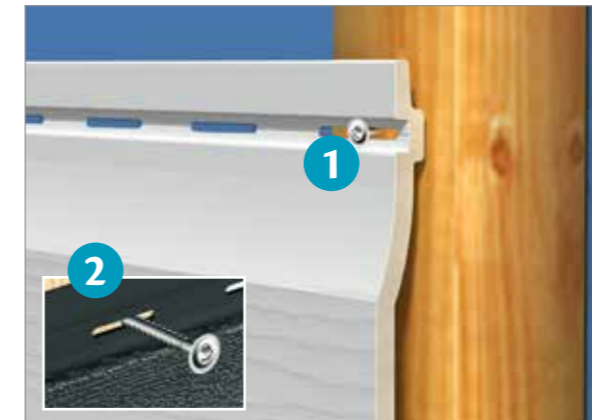
Zorg ervoor dat de Eurotexx panelen altijd afgewerkt worden met de daarvoor benodigde 2-delige afwerkprofielen. Buitenhoek-, verbindings-, eind- en ventilatieafsluitprofiel. De afwerkprofielen niet met kit dichtzetten op de gevelpanelen, gebruik hiervoor eventueel opzwellende tochtband.





A) Instructie

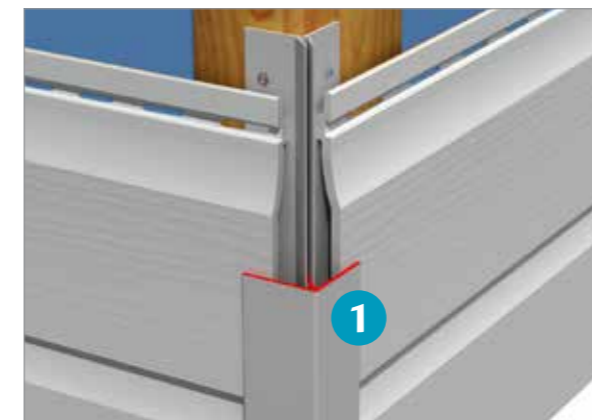
Met het ventilatieprofiel kunt u de ventilatieopening afdichten. Het profiel houdt tevens het ongedierte tegen. Zorg ervoor dat het startprofiel (1) wordt gemonteerd. Gebruik de waterpas om het startprofiel horizontaal uit te lijnen. Plaats daarna het Eurotexx gevelpaneel (2) in het startprofiel en monteer het gevelpaneel tegen het regelwerk. Ook tijdens het montageproces de gevelpanelen visueel controleren.



B) Instructie

De Eurotexx® potdeksel en dubbel rabatdelen worden bevestigd met een nietapparaat. Dit geldt voor de kleuren zoals wit, crème en sand.

Kleuren zoals licht blauw, licht grijs, klei, olijf, quartzgrijs, grijs en antraciet zijn voorzien van sleufgaten (2) en mogen niet worden gemonteerd met een nietapparaat. De bevestiging van de Eurotexx gevelpanelen gebeurt bij voorkeur met Eurotexx bevestigingsschroeven van minimaal 30mm lang. Het is belangrijk dat de schroeven in het midden van de sleufgaten geschroefd worden en los-vast aangedraaid. Hierdoor kan het paneel bij thermische uitzetting bewegen.



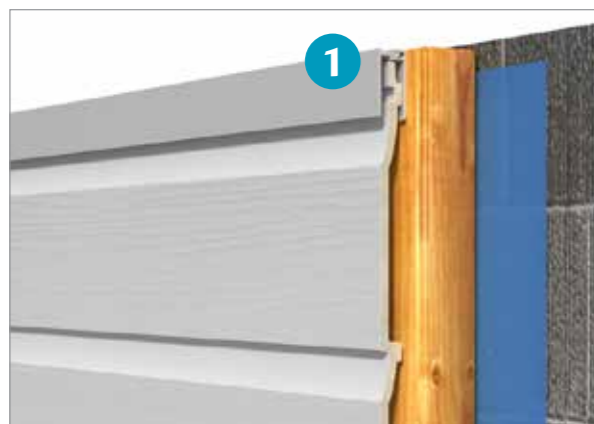
C) Instructie

Wanneer het regelwerk is geplaatst, dan kunt u de montageprofielen op maat zagen en monteren ter plaatse van de hoeken. Wanneer de montageprofielen zijn gemonteerd, plaats dan de Eurotexx gevelpanelen. Houdt altijd rekening met het uitzetten en krimpen van de panelen. Gebruik de rubber hamer voor het kloppen van de kunststof afwerkprofielen in het montageprofiel. In deze afbeelding zorgt de 2-delige buitenhoek (1) voor de afwerking van een hoek.



D) Instructie

Wanneer het regelwerk is geplaatst, dan kunt u de montageprofielen op maat zagen en monteren ter plaatse van de verlenging. Wanneer de montageprofielen zijn gemonteerd, plaats dan de Eurotexx gevelpanelen. Houdt altijd rekening met het uitzetten en krimpen van de panelen. Gebruik de rubber hamer voor het kloppen van de kunststof afwerkprofielen in het montageprofiel. In deze afbeelding zorgt het 2-delige verbidingsprofiel (1) voor een verlenging van de gevelpanelen.



E) Instructie

Wanneer het regelwerk is geplaatst, dan kunt u de montageprofielen op maat zagen en monteren ter plaatse van de uiteinden. Wanneer de montageprofielen zijn gemonteerd, plaats dan de Eurotexx gevelpanelen. Houdt altijd rekening met het uitzetten en krimpen van de panelen. Gebruik de rubber hamer voor het kloppen van de kunststof afwerkprofielen in het montageprofiel. In deze afbeelding zorgt het 2-delige eindprofiel (1) voor een horizontale afwerking.

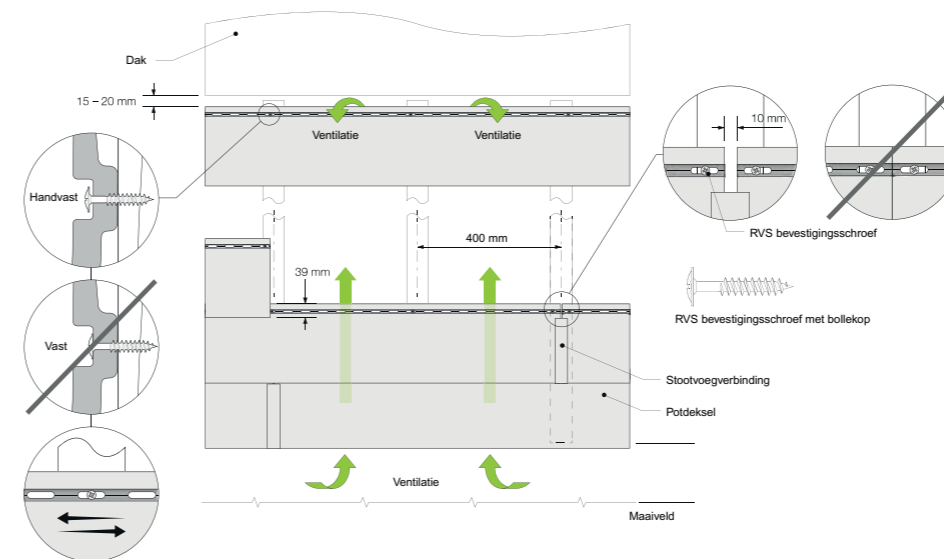


F) Instructie

Indien een paneel niet volledig uitkomt, zorg ervoor dat het afgezaagde deel met opvulling (1), van het restmateriaal, wordt gemonteerd achter het eindprofiel. Houdt altijd rekening met het uitzetten en krimpen van de panelen. Gebruik de rubber hamer voor het kloppen van de kunststof afwerkprofielen in het montageprofiel. In deze afbeelding zorgt het 2-delige eindprofiel (2) voor een horizontale afwerking.

Gedetailleerde technische omschrijvingen -en tekeningen

Basisregels horizontale montage



1) Potdeksel installatie overzicht

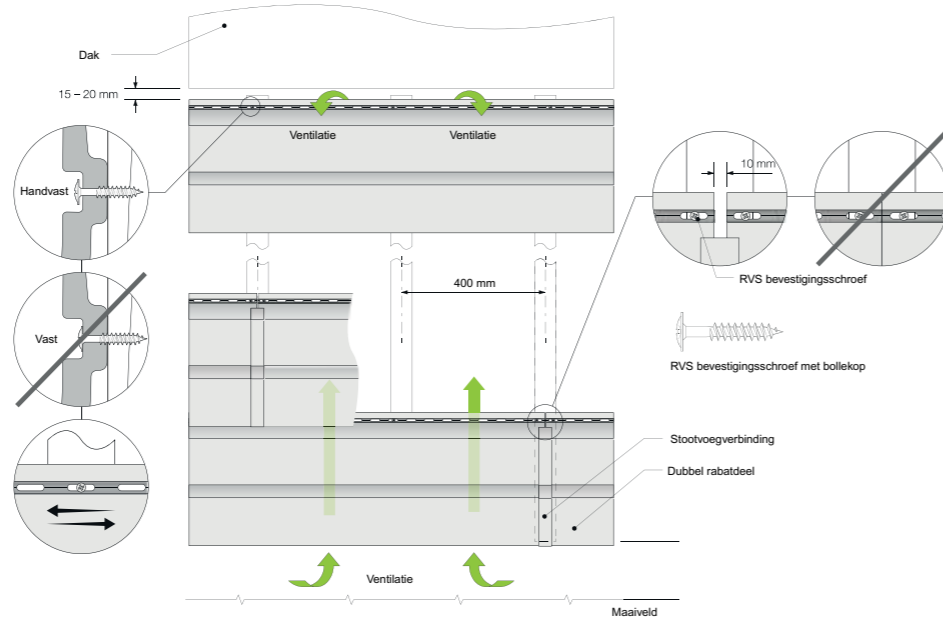
Voor de montage van het potdeksel ziet u links een installatie overzicht. Houdt rekening met de ventilatie openingen onder en boven. Boven een ventilatieopening aanhouden van 15-20mm. Het regelwerk aanbrengen met een h.o.h. afmeting van 400mm. Bij het plaatsen van de stootvoegverbinding een ruimte vrij houden. De bevestigingsschroeven los-vast in het midden van de sleuf schroeven. Het paneel moet kunnen bewegen bij thermische uitzetting.

Basisregels horizontale montage

2) Dubbel rabat installatie overzicht

Voor de montage van het dubbel rabat ziet u rechts een installatie overzicht. Houdt rekening met de ventilatie openingen onder en boven.

Boven een ventilatieopening aanhouden van 15-20mm. Het regelwerk aanbrengen met een h.o.h. afmeting van 400mm. Bij het plaatsen van de stootvoegverbinding een ruimte vrij houden. De bevestigingsschroeven los-vast in het midden van de sleuf schroeven. Het paneel moet kunnen bewegen bij thermische uitzetting.

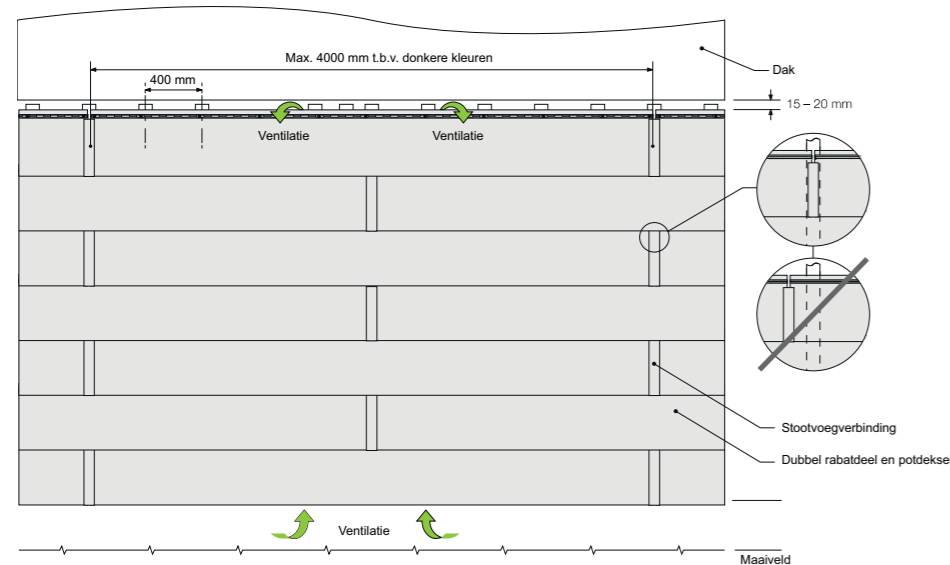
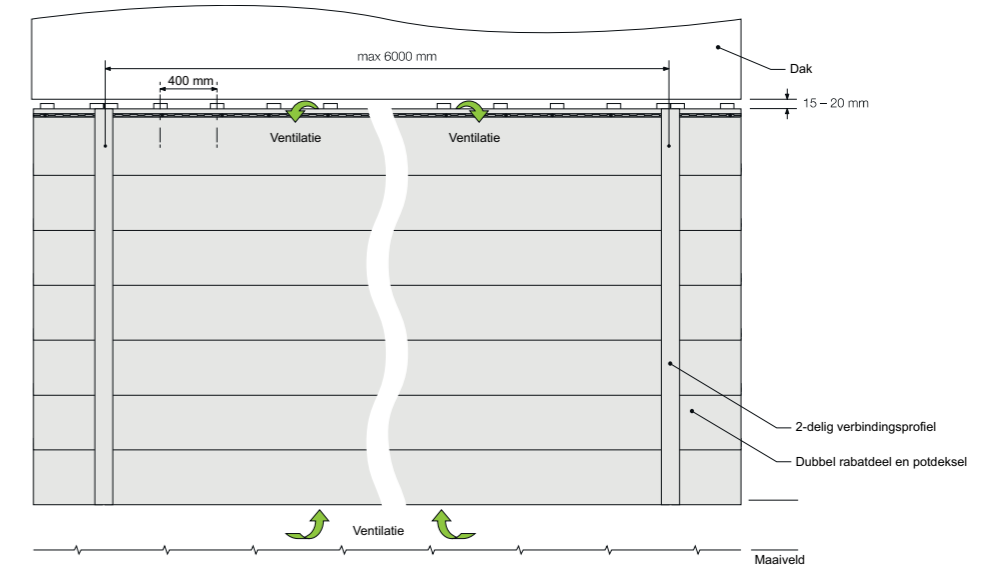


Basisregels horizontale montage

4) Installatie overzicht montage van paneel met 2-delig verbindingsprofiel

Voor de montage van de 2-delige verbindingsprofielen in combinatie met de panelen ziet u rechts een installatie overzicht. De panelen hebben standaard een lengte van 6000mm.

Voor alle kleuren kunt u deze lengte tussen het verbindingsprofiel toepassen.



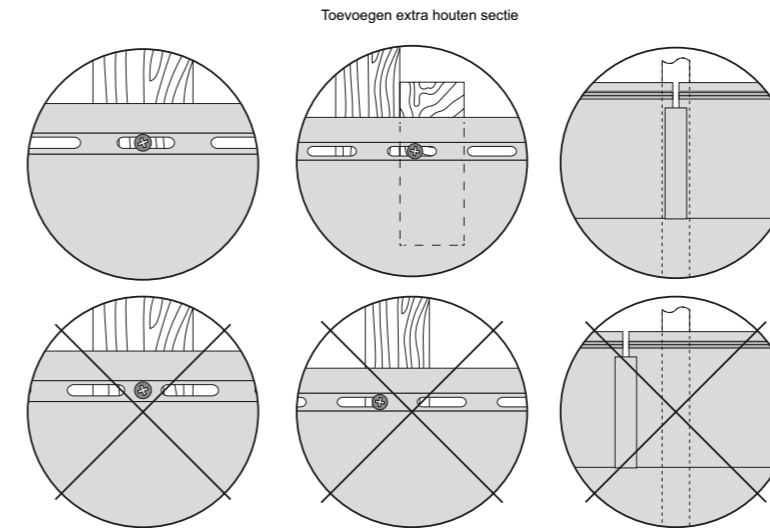
3) Installatie overzicht montage van paneel met stootvoegverbinding

Voor de montage van de stootvoegverbindingen in combinatie met de panelen ziet u links een installatie overzicht. De panelen hebben standaard een lengte van 6000mm. Voor de lichte kleuren kunt u deze lengte tussen de stootvoegverbinding aanhouden. Echter voor de donkere kleuren geldt een maximale paneel lengte van 4000mm. Houdt er rekening mee dat de stootvoegverbinding ondersteuning heeft van het regelwerk.

Lichte kleuren: wit, crème, sand, licht blauw, licht grijs, licht bruin en klei.

Donkere kleuren: olijf, quartzgrijs, grijs, blauw en antraciet.

WoodDesign: Grafiet, zilvergrijs en goud eiken.



5) Richtlijnen voor positionering van bevestigingsschroeven in sleufgaten

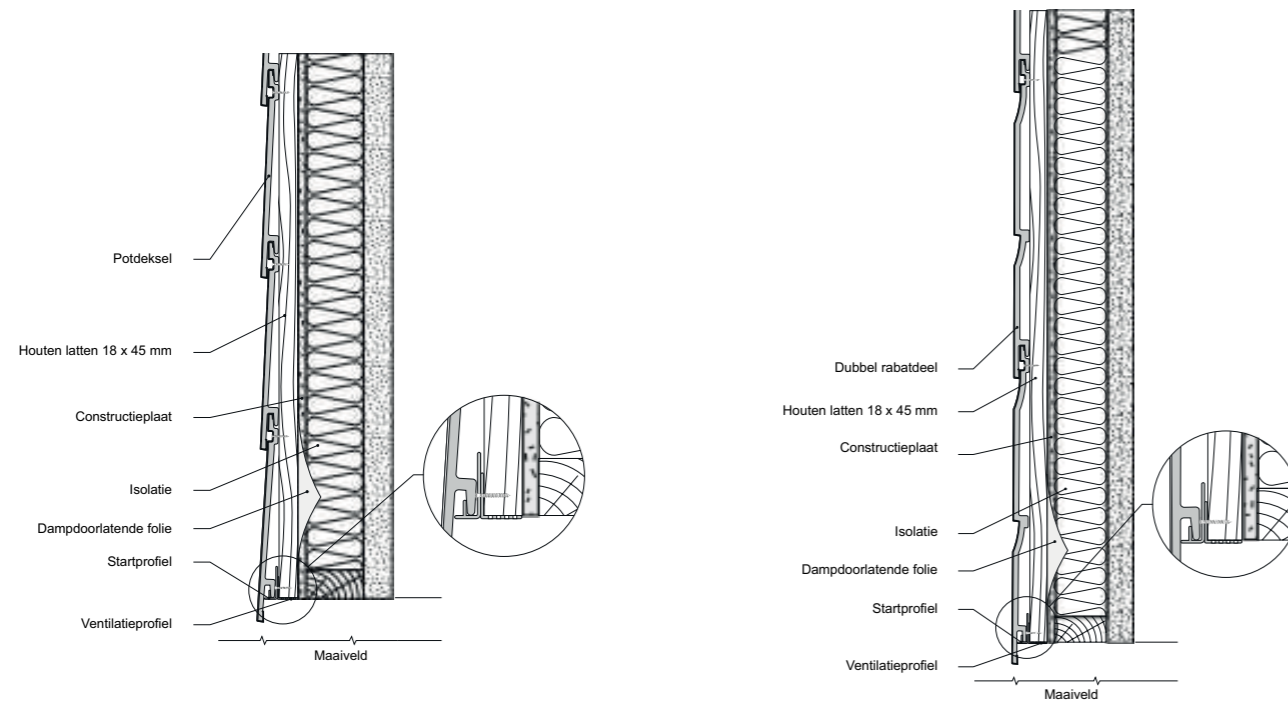
Voor de positionering van de Rvs bevestigingsschroeven in de sleufgaten, ziet u links een principe overzicht. Hier worden twee verkeerde mogelijkheden getoond en een juiste. De bevestigingsschroeven worden in het midden van een sleuf, los-vast geschroefd. Wanneer het regelwerk niet goed uitkomt, dan wordt er een extra houten sectie toegevoegd. Dit maakt het mogelijk om op de juiste wijze het paneel vast te schroeven.

Nerfstructuur panelen voorzien van sleufgaten: lichtblauw, lichtgrijs, klei, olijf, quartz grijs, grijs en antraciet.

T-Rexx structuur panelen voorzien van sleufgaten: crème, sand, lichtbruin en blauw.

WoodDesign : Grafiet, zilvergrijs en goud eiken.

Horizontale montage tegen een houten regelwerk



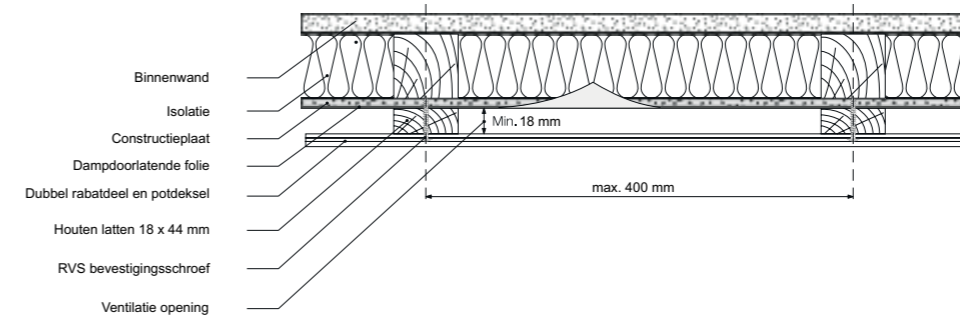
6) Potdeksel tegen een houten regelwerk

Boven wordt een zijaanzicht getoond voor de horizontale montage van het potdeksel. Van rechts naar links ziet u de binnenwand, isolatie, constructieplaat, dampdoorlatende folie, houten latten en natuurlijk de potdeksel. Er wordt een detail opgelicht om aan te geven hoe het startprofiel in combinatie met het ventilatieprofiel wordt gemonteerd op de houten latten. Het startprofiel altijd met de waterpas horizontaal uitlijnen.

7) Dubbel rabat tegen een houten regelwerk

Boven wordt een zijaanzicht getoond voor de horizontale montage van het dubbel rabat. Van rechts naar links ziet u de binnenwand, isolatie, constructieplaat, dampdoorlatende folie, houten latten en natuurlijk de dubbel rabatdelen. Er wordt een detail opgelicht om aan te geven hoe het startprofiel in combinatie met het ventilatieprofiel wordt gemonteerd op de houten latten. Het startprofiel altijd met de waterpas horizontaal uitlijnen.

Horizontale montage tegen een houten regelwerk



8) Ventilatie opening voor lichte kleuren tegen een houten regelwerk

Links wordt een bovenaanzicht getoond voor de benodigde ventilatie opening. Voor de lichte kleuren geldt dat er een minimale opening moet zijn van 18 mm. Zo heeft u achter de constructie een luchtspouw welke de luchtstroom aan de gang houdt.

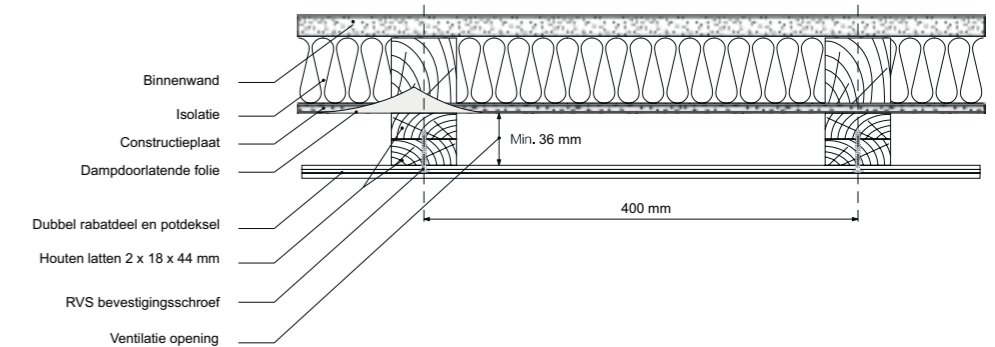
Lichte kleuren: wit, crème, sand, licht blauw, licht grijs, licht bruin en klei.

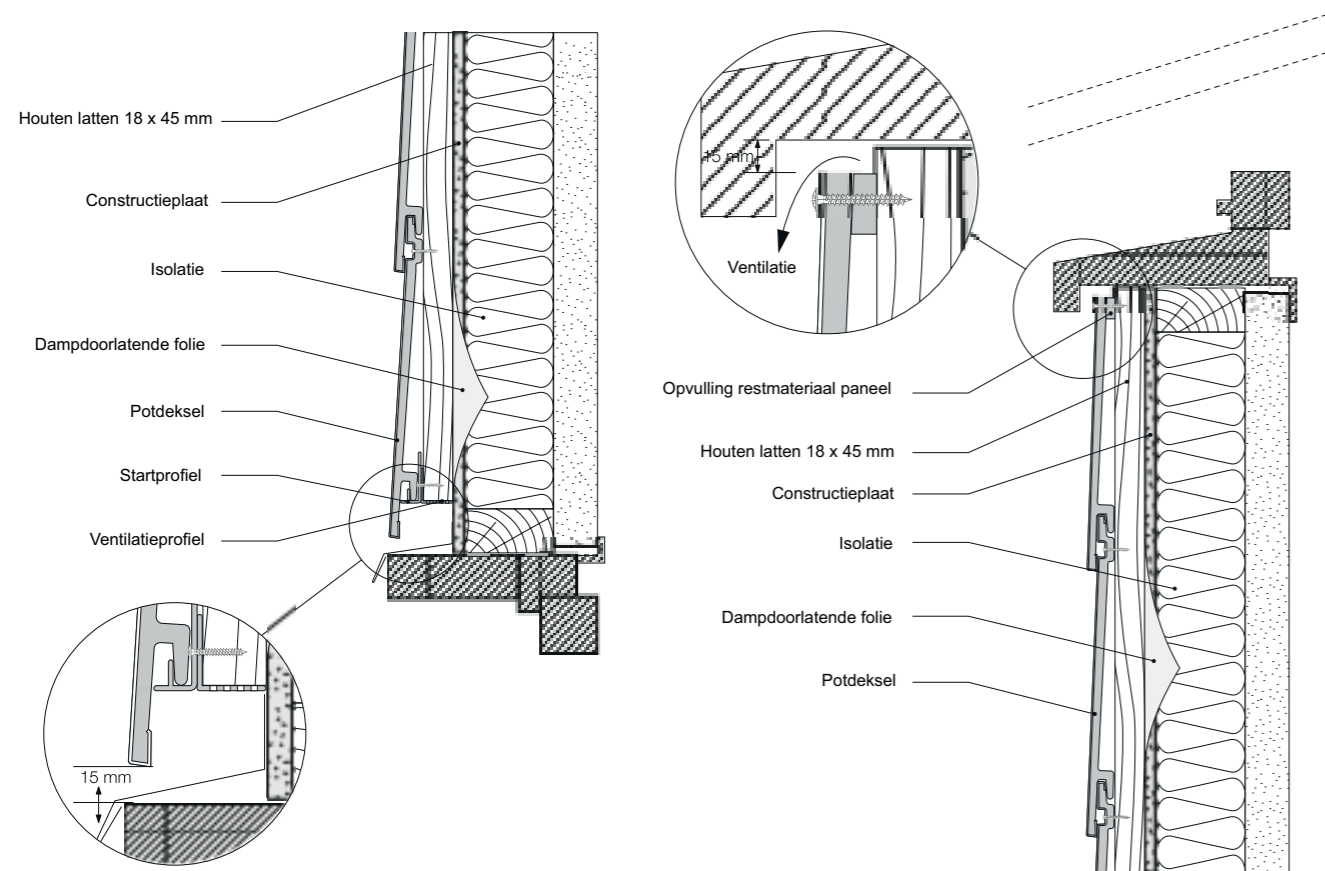
9) Ventilatie opening voor donkere kleuren tegen een houten regelwerk

Rechts wordt een bovenaanzicht getoond voor de benodigde ventilatie opening. Voor de donkere kleuren geldt dat er een minimale opening moet zijn van 36mm. Door het gebruik van dubbele houten latten kunt u de opening vergroten. Zo heeft u achter de constructie een luchtspouw welke de luchtstroom aan de gang houdt.

Donkere kleuren: olijf, quartz grijs, grijs, blauw en antraciet.

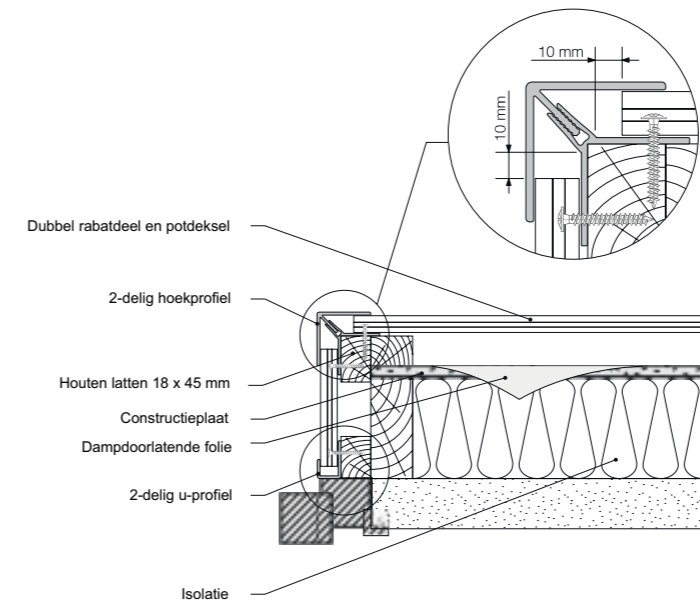
WoodDesign: grafiet, zilvergrijs en goud eiken





10) Zijaanzicht beluchting en ontluftung raamkozijn op een houten regelwerk

Hierboven worden zijaanzichten getoond voor de benodigde ventilatie opening bij raamkozijnen. Bij montage van de panelen is het noodzakelijk beluchting en ontluftung te creëren. Zo heeft u achter de constructie een luchtpouw welke de luchtstroom aan de boven- en onderkant aan de gang houdt.



11) Bovenaanzicht 2-delig hoekprofiel op een houten regelwerk

Links word een bovenaanzicht getoond van het 2-delig hoekprofiel. In het detail wordt duidelijk weergegeven dat er een ruimte moet zijn om uitzetting van het dubbel rabat en potdeksel toe te laten. Zie ook de extra houten lat die gemonteerd wordt voor het creëren van de hoekoplossing. Hetzelfde geldt voor het 2-delig u-profiel.

Kenmerken

- Zeer natuurlijke uitstraling
- Perfecte sluiting
- Hoge materiaal dichtheid
- Onderhoudsarm
- UV bestendig
- Milieuvriendelijk
- Unieke 1,5 m¹ structuur

Bescherm en verfraai
uw woning of chalet

EUROTEXX[®] dealer:
GEVELBEKLEDING EN DAKRANDEN

www.eurotexx.nl

Een product van Milin B.V.

Milin[®]
PANELEN & PROFIELEN