

EENOUR

EB180ポータブル電源

取扱説明書

ご購入のお客様へ

この度は、当社製品をご購入いただきまして、誠にありがとうございます。ご使用になる前に、製品の取扱書をよくお読みになり、本製品を正しくお使いください。

安全上のご注意

お使いになる人や他の人への危害、財産への損害を未然に防止するため、必ずお守りいただくことを、次のように説明しています。

*お読みになったあとは、お使いになる方がいつでも見られるところに必ず保管してください。

危険

- 1.本製品は日本国内仕様です。海外ではご使用にならないでください。指定の電源電圧以外で使用すると、事故やケガ、故障の原因となります。
- 2.充電中、本製品を布や布団などで覆わないでください。発熱・火災・破損の原因となります。
- 3.水につけたり、水をかけたりしないでください。また、水に濡れたときは絶対に使用しないでください。火災や感電、故障の原因となります。
- 4.可燃物の周辺で使用しないでください。火災の原因となります。
- 5.分解や改造は絶対にしないでください。火災や感電、故障の原因となります。
- 6.ACケーブルを循環接続、及び本製品を複数台、直列接続しないでください。AC入力インレットに差し込まれたACケーブルのプラグをAC出力コンセントに差し込まないでください。
- 7.過負荷に注意してください。電気機器の定格をご確認いただき、ACケーブルの定格を超えないように注意してください。発熱・火災・感電・ケガ・破損の原因となります。
- 8.次のような機器では絶対に使用しないでください。
 - ・すべての医療機器や、使用上、生命に関わるような機器
 - ・社会的・公共的に重要な機器など
 - ・重要な事業用機器など

上記3項目に該当または準じる機器、装置などについては、システムの多重化、非常用発電装備の設置など運用・維持・管理について特別な配慮が必要となります。これらの機器に使用した場合の損害などについては当社では責任を負いかねます。

警告

- 1.濡れた手で各種コードの抜き差しや操作をしないでください。感電の原因となります。
- 2.本製品を子供・幼児には手を触れさせないように注意してください。事故やケガ、故障の原因となります。
- 3.各種コードを傷つけたり、無理に曲げたり、加工したりしないでください。コードが傷ついた場合は、直ちに使用を中止してください。そのまま使用すると、火災や感電の原因となります。
- 4.穴や隙間からピンや針金などの金属類や燃えやすい物など、異物を差し込んだりしないでください。火災や感電、故障の原因となります。
- 5.本製品の上や近くに燃えやすいもの、または熱で変形しやすいものは置かないでください。火災やケガの原因となります。
- 6.使用中、不安定な動作になったり、煙が出たり、変な臭いがあるなどの異常が起きた場合は、直ちに使用を中止し、購入履歴より当店までお気軽にご連絡してください。
- 7.強い衝撃を与えたり、投げつけたりしないでください。火災や故障の原因となります。
- 8.次のような場所での使用および保管は避けてください。発熱、発火、漏電、故障などの原因となります。
 - ・湿気の極端に多い場所
 - ・雨や雪などの水分のあたる場所
 - ・落下しやすい場所
 - ・高温になる場所

- ・振動の多い場所・塩害・塵灰害・化学性ガス害の受けやすい場所
- ・木くず、布、タオルなどの可燃物の周辺
- ・重量物の下・密閉された場所

注意

- 1.使用しないときは、必ず各種コードを取り外してください。火災や感電の原因となります。
- 2.使用する機器を本製品に接続する際は、各々の機器の取扱説明書をよく読み、電源を切り、説明に従って接続してください。誤った接続、指定以外のコードを使用すると、火災や感電の原因となります。
- 3.お手入れの際は、必ず各種コードを取り外してください。感電の原因となります。
- 4.短期間でも本製品のバッテリーを完全放電した状態では放置しないでください。バッテリーの性能および寿命を低下させるとともに、満充電することができなくなります。
- 5.使用しない場合でも毎月1回は点検し、満充電されているか確認してください。バッテリーが満充電されていない場合は、性能を十分に発揮することはできません。
- 6.充電する際は周囲の温度が0-40℃の範囲内で使用してください。これ以外の温度では、バッテリーの性能および寿命を低下させるとともに、漏液や火災、爆発の原因となります。
- 7.充電の際に、所定の充電時間を大幅に超えても充電が完了しない場合は、直ちに充電を中止してください。発熱・火災・感電・ケガ・破損の原因になります。
- 8.次のような機器は最大消費電力が2000W以下、定格消費電力が1000W以下でも使用できません。
 - ・タイマー、計測器など精密な周波数を必要とするもの
 - ・正弦波でしか使用できないもの
 - ・カーベット/扇風機/調光器など温度、回転、明るさを調整できる機器で位相制御を利用したもの
 - ・インバーター方式、ラピットスタート方式の蛍光灯
 - ・掃除機、冷蔵庫、洗濯機、ポンプなどモータコンプレッサーを使用している機器

その他、使用される機器の構造によってはご使用できない場合があります。詳しくは、ご使用になる機器のメーカーなどへお問い合わせください。

9.点検について

本機に次のような点がないかよくお確かめの上、ご使ください。

- ・充電用ACアダプタや充電用DCコードは傷ついていませんか。
- ・バッテリーは古くなっていませんか。
- ・本体に亀裂、凹みなど損傷箇所はありませんか。
- ・本製品内部からバッテリー液が漏れていませんか。

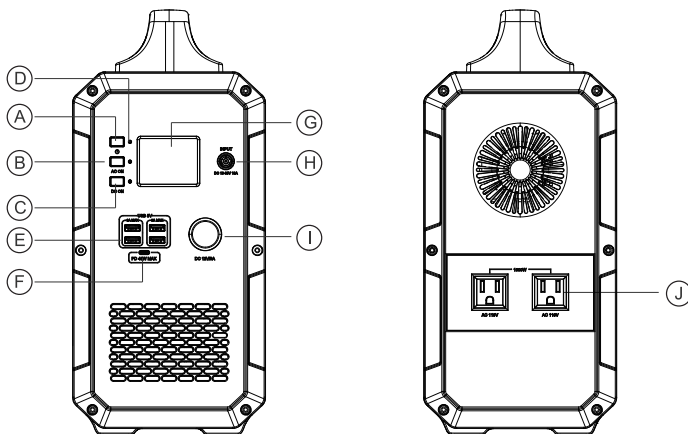
免責事項

- 1.火災、地震、風水害、落雷、その他の天災地変、公害や異常電圧、その他外部要因による故障および損傷によって生じた損害に関して、当社は一切の責任を負いません。
- 2.本書に記載の内容を守らないことによって生じた損害に関して、当社は一切の責任を負いません。
- 3.本機の使用および他の接続機器との使用または使用不能から生じた損害（事業中断、逸失利益など）に関して、当社は一切の責任を負いません。
- 4.寿命が尽きたバッテリーはすぐに交換をしてください。使用を続けると発煙や発火、場合によっては火災を引き起こす可能性があります。

主な特徴

- 三元系リチウムバッテリー搭載で、持ち運びが可能
- バッテリー容量486000mAh（1800Wh）、インバータ出力1000W
- 複数の出力端子搭載：AC100V X2口、DCシガーX1口、DCポートX1口、USBポートX5口
- USB出力は急速充電PDポート搭載
- 本体の充電はAC100Vコンセント及びソーラーパネルから可能

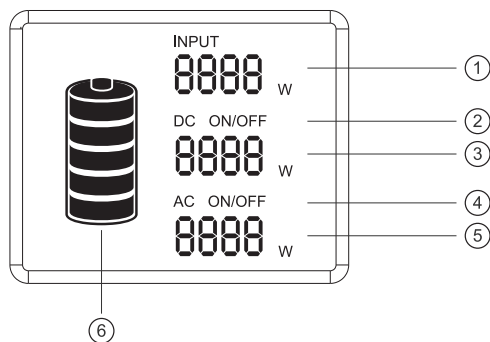
各部の名称



- A.メイン電源スイッチ
- B.AC出力スイッチ
- C.DC出力スイッチ
- D.指示ランプ
- E.USBポート (5V/3A)

- F.TYPE-Cポート (PD45W)
- G.液晶ディスプレイ
- H.ACアダプタ/ソーラーパネル充電口
- I.DC 12Vシガーソケット
- J.AC出力コンセント

液晶ディスプレイ



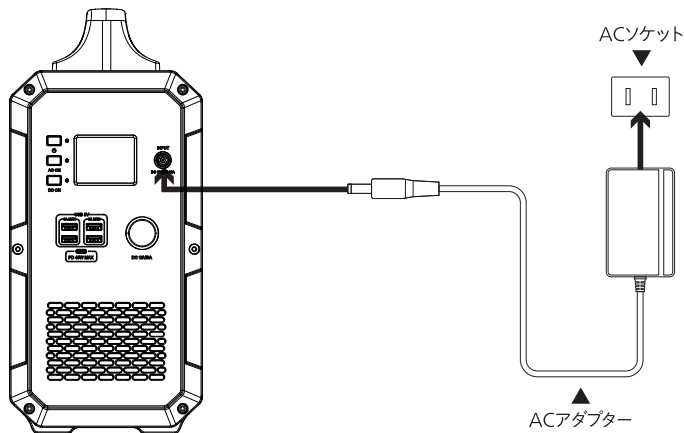
- 1.入力ワット数
- 2.DC出力ON/OFF
- 3.DC出力ワット数

- 4.AC出力ON/OFF
- 5.AC出力ワット数
- 6.バッテリー残量ゲージ

本体の充電方法

本製品は付属品の専用ACアダプタや別売りのソーラーパネルの2通りで充電をすることができます。

●専用ACアダプタで充電する



- 1.メイン電源スイッチをOFFにする
- 2.充電用ACアダプタのコネクタを充電ジャックに差し込む
- 3.充電用ACアダプタのコンセントプラグを100Vコンセントに差し込む。
- 4.充電を開始する。充電中は液晶ディスプレイが点灯する。液晶のバックライトは約1分後に消灯する。メイン電源スイッチを長押しすると再度点灯する。
- 5.充電中はバッテリー残量ゲージがスクロールします。充電済の領域は点灯し、充電中の領域は点滅します。
- 6.充電が完了すると、バッテリー残量ゲージが満タンになり、充電が自動的に停止する。

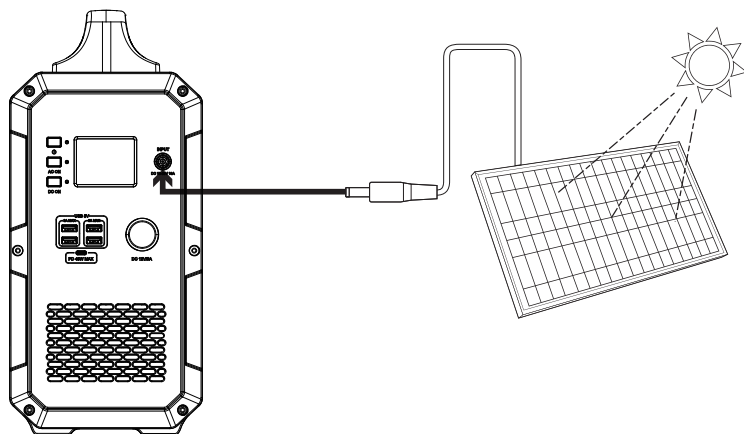
【ご注意】

- ・充電は必ず付属の専用アダプタで行ってください。
- ・専用アダプタに損傷がある場合は使用しないでください。
- ・充電中は専用アダプタが熱く感じるがありますが異常ではありません。密閉した場合、高温になるところで長時間使用しないでください。また、アダプタが高温になった場合、長時間触れないください。低温火傷の原因となります。

【備考】

- ・充電はメイン電源がオフの時でも、オンの時でも行えます。オンの場合は液晶ディスプレイの何%充電できたかを表示します。
- ・充電中は入力ワット数に応じて冷却ファンが勢いよく回り、本体内部が高温になるのを防止します。
- ・本製品を充電する際、満充電まで残りの数%を充電するのに時間を要することがあります。これは本製品は充電中に内部バッテリーの状態を監視しながら行き満充電に近づくと充電電力を制御してバッテリーの保護（過充電防止）を行うためです。

●ソーラーパネルで充電する



- 1.メイン電源スイッチをOFFにする
- 2.ソーラーパネル（別売り）の出力端子を充電ジャックに差し込む
- 3.ソーラーパネルを全て広げて、パネル全体に太陽光が直接当たるように設置する
- 4.充電を開始する。充電中は液晶ディスプレイが点灯する。液晶のバックライトは約1分後に消灯する。
メイン電源スイッチを長押しすると再度点灯する。
- 5.充電中はバッテリー残量ゲージがスクロールする。充電済の領域は点灯し、充電中の領域は点滅する。
- 6.充電が完了すると、バッテリー残量ゲージが満タンになり、充電が自動的に停止する。

【ご注意】

ソーラーパネルをご利用の際は下記の点にご注意ください。

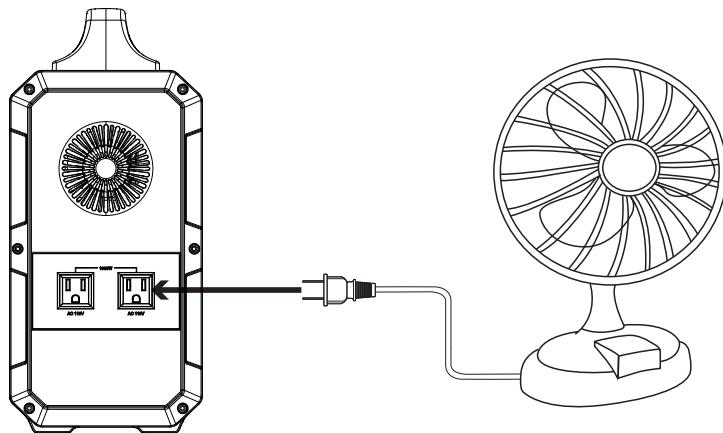
- ・必ずパネル全部を広げて、全体を直射日光に当てるようにしてください。
- ・部分的に日陰に入ったり、パネル表面にものがおいてあったり、パネル表面が汚れている場合は発電効率が下がったり、場合によっては発電を停止します。
- ・天候や設置角度など、ご利用環境によって発電効率が大きく左右されます。
- ・製品に損傷を与える可能性があるので、注意して取り扱い、過度の曲げやぶつけを避けてください。
- ・ケーブル先端には素手で触らないでください。感電する恐れがあります。
- ・発電効率の最も良い温度は20°C～30°C前後です。
- ・真夏の炎天下などで気温が高すぎる場合や、真冬の寒冷地などでは発電効率が落ちる場合がございます。

【備考】

- ・ソーラーパネル（100W）での充電は、空の状態から満充電まで約24時間ほど（目安）です。100Wソーラーパネルを3枚直列接続して充電の場合、満充電まで約8時間ほどです。
- ・ソーラーパネル充電口の対応電圧は16～60V/10A、電力は500Wまでとなります。それ以上の入力値の場合本体の損傷の恐れがありますので行わないでください。
- ・ソーラーパネルは市販のソーラーパネルもご利用いただけます。本体の入力ジャックはソーラーパネル専用のMC4ケーブルを使用しています。
- ・バッテリー残量が少ない状態（約20パーセント未満）から充電する際、入力ワット数が少ない時は充電しているにもかかわらず、液晶ディスプレイは消灯したままの場合がありますが、異常ではありません。そのまま継続して充電を行い充電量が増えると点灯します。

電源の使い方

●AC出力を使う

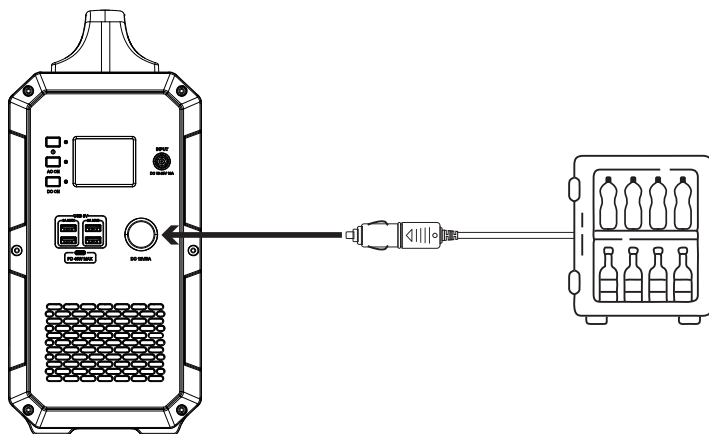


- 1.メイン電源スイッチを長押しして、本体を起動する。
- 2.バッテリーの残量をバッテリー残量ゲージで確認してください。バッテリー残量がない場合は充電を行ってください。
- 3.AC出力スイッチを長押ししてください。AC出力がオンになる。出力中はAC出力LEDライトが点灯する。
- 4.AC出力コンセントに電気機器のプラグを接続する。
- 5.使用しない場合は、電気機器のプラグをAC出力コンセントから抜き、ACスイッチを1秒以上長押しして、ACスイッチをOFFにしてください。

【ご注意】

- ・使用できる電気機器のAC出力は最大1000Wです。合計1000W以下であっても、使用する電気機器によっては突入電力が高いため、使えない場合があります。
- ・液晶ディスプレイに表示される出力ワット数は内部バッテリーの出力している電力値となります。そのため使用している電気機器の定格出力と異なる場合がございます。
- ・変速付き製品は回転が安定しない場合があります。

●DC出力を使う

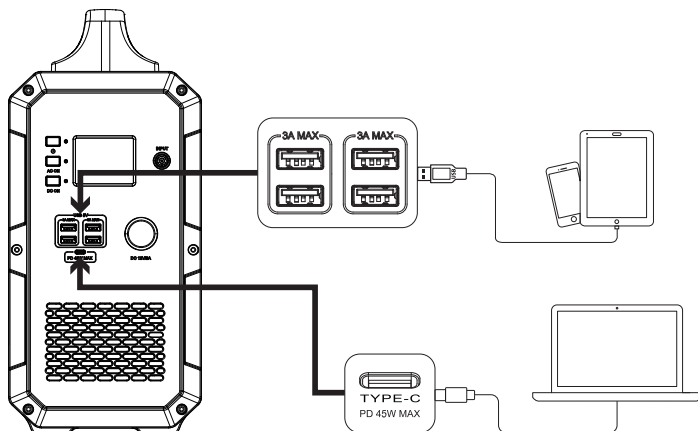


- 1.メイン電源スイッチを長押しして、本体を起動する。
- 2.バッテリーの残量をバッテリー残量ゲージで確認してください。バッテリー残量がない場合は充電を行ってください。
- 3.DC出力スイッチを長押ししてください。DC出力がオンになる。出力中はDC出力LEDライトが点灯する。
- 4.DC12Vシガーソケットに機器を接続してください。
- 5.ご利用中は液晶ディスプレイに出力ワット数が表示される。

【ご注意】

- ・ DC出力は内部バッテリーの電圧（約9～12V）が出力されます。
- ・ 液晶ディスプレイに表示される出力ワット数は内部バッテリーの出力している電力値となります。そのため使用している電気機器の定格出力と異なる場合がございます。
- ・ DC出力は低負荷時（約5W以下）には、ご利用中は液晶ディスプレイに出力ワット数が表示されません。

●USB出力を使う



USB出力ポートを4口搭載しており、合計3A高出力です。PD（最大出力45W）出力が1つあります。

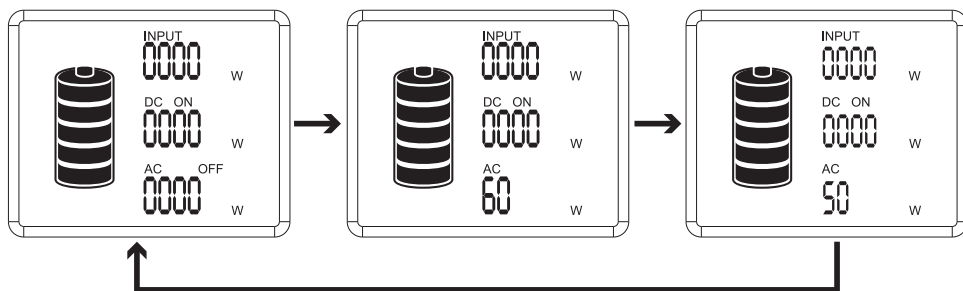
- 1.メイン電源スイッチを長押しして、本体を起動する。
- 2.バッテリーの残量をバッテリー残量ゲージで確認してください。バッテリー残量がない場合は充電を行ってください。
- 3.DC出力スイッチを長押ししてください。DC出力がオンになる。出力中はDC出力LEDライトが点灯する。
- 4.USB出力にUSB機器を接続してください。
- 5.ご利用中は液晶ディスプレイに出力ワット数が表示される。DC出力は低負荷時（約5W以下）には、出力ワット数が表示されない。

【ご注意】

- ・使用できるUSB出力は最大45W（USB PD）です。
- ・液晶ディスプレイに表示される出力ワット数は内部バッテリーの出力している電力値となります。そのため使用しているUSB機器の定格出力と異なる場合がございます。

周波数切換方法

使用する電気機器の周波数（50Hzまたは60Hz）にあわせて、周波数切換を変更してください。使用する機器の周波数に合わせない場合、その電気機器が正しく作動しないことがあります。



- 1.メイン電源スイッチを長押しして、本体を起動する。DC出力スイッチを長押ししてください。DC出力がオンになる。AC出力スイッチはオフの状態にしてください。
- 2.DC出力スイッチとAC出力スイッチを長押しして、ご利用中は液晶ディスプレイに「AC」が表示される。AC出力スイッチを押して、周波数切換（50Hzまたは60Hz）を変更してください。
- 3.周波数の切り替えが完了後、DC出力スイッチとAC出力スイッチを長押ししてください。

故障かな?と思ったら

故障かな?と思ったらときは以下の項目をご確認ください。解決しない場合、お買い上げ販売店にご相談してください。

エラーコード	主な原因	対処方法
E001	オーバーロード保護回路	ただちに充電を停止して、放電を行ってください。
E002	ローバッテリー保護回路	フル充電した後、電源を再起動してください。
E003	電池保護機能が働く	電源を再起動した後、充電してください。
E004	電池の高温による出力停止	温度が下がってから使用してください。
E005	電池の低温による出力停止	温度が上がってから使用してください。
E006	電池の高温による入力停止	温度が下がってから使用してください。
E007	電池の低温による入力停止	温度が上がってから使用してください。
E008	1セルの負荷が低すぎてオートパワーオフが働く	ただちに充電してください。フル充電した後、電源を再起動してください。
E009	2セルの負荷が低すぎてオートパワーオフが働く	ただちに充電してください。フル充電した後、電源を再起動してください。
E010	3セルの負荷が低すぎてオートパワーオフが働く	ただちに充電してください。フル充電した後、電源を再起動してください。
E011	4セルの負荷が低すぎてオートパワーオフが働く	ただちに充電してください。フル充電した後、電源を再起動してください。
E012	インバータ母線電圧異常	電源を再起動してください。
E013	インバータ過負荷保護	接続する電気機器の負荷の合計を1000W以下にしてください。または電源を再起動してください。
E014	インバータ出力短絡保護	AC出力スイッチを一旦オフにして、再度オンにして確認。
E015	インバータ過熱保護機能	温度が下がってから使用してください。
E016	インバータ異常温度検出保護	電源を再起動してください。
E017	PV入力過電圧保護	電源を再起動してください。
E018	PV出力過電圧保護	電源を再起動してください。
E019	PV過熱保護機能	温度が下がってから使用してください。
E020	PV異常温度検出保護	電源を再起動してください。
E021	バッテリー保護回路	温度が下がってから使用してください。
E022	バッテリー保護機能	電源を再起動してください。
E023	過負荷保護	使用している電気機器の起動電力や消費電力がポータブル電源の出力より大きくないか確認してください。電源を再起動してください。
E025	シガソケット過負荷145W	負荷を外して、DC電源を再起動してください

FAQ

Q: 満充電まで残り数%を充電するのに時間がかかる

A: バッテリーの寿命を長持ちさせるため、充電中は内部バッテリーの状態を監視しながら行い、満充電に近づくとき充電電力を制御してバッテリーの保護(過充電防止)を行っているためです。

Q: DC出力は使えるが、AC出力が使えない

A: DC出力は内部バッテリーの電気をそのまま出力していますが、AC出力はインバータを動作させて電気出力させるため、より多くの内部バッテリーの電力が必要となるためです。

Q: AC出力が出ない

A: 保護回路が動作している可能性があります。メイン電源スイッチを再度入れ直してください。

Q: ソーラーパネルで満充電にならない

A: ソーラーパネルでの充電は太陽光の強さに依存するため条件によっては満充電にならない場合があります。

Q: 出力表示値が定格ワット数と異なる

A: 液晶ディスプレイに表示される出力ワット数は内部バッテリーの出力している電力値となります。そのため使用している機器の定格出力と異なる場合がございます

仕様

型式	EB180	
容量	486000mAh/1800Wh(3.7V) (14.8V換算値で容量121000mAh)	
周波数	50HZ/60HZ 正弦波	
入力	充電ジャック	ソーラーパネル入力：DC 16-60V/10A 500W
		充電用ACアダプター：DC 42V 210W
出力	AC出力 (2ポート)	100V 定格 1000 W (2000 W MAX)
	USB (4ポート)	5V 3A
	TYPE-C (1ポート)	(5V/9V/12V/15V)3A ,20V/2.25A PD 45W
	シガーライターソケット	12.8V(±1V)/9A
MPPT制御搭載	太陽電池から最大電力を引き出す機能	
過負荷保護	1000W≦過負荷耐量<1200W 運転時間：2分 過負荷耐量≧1200W 運転時間：1秒	
使用回数	1000	
充電温度	0℃ -40℃	
動作温度	0℃ -40℃	
寸法	393.5*165.4*364.7mm	
重量	17KG	

同梱品

- 1 x EENOUR EB180ポータブル電源
- 1 x ACアダプター(AC充電ケーブル付き)
- 1 x ソーラー充電ケーブル(7909-MC4)
- 1 x 取扱説明書

保証期間およびお問い合わせ

- 本製品の保証期間はご購入より1年間となります。
- 本製品の仕様は予告なしに変更する場合があります。予めご了承ください。
- 本製品は使用電子部品の製造中止で、生産及び販売終了となる場合があります。予めご了承ください。
- 本製品のお問い合わせについて、故障などが疑われる場合は、次のことをお知らせ下さい。
 - ・ お買い上げ時期
 - ・ ご注文番号と商品の型番
 - ・ 故障の状況(できるだけ詳しくご説明ください。)
- ご不明な点や故障に関するご相談は、ご購入の販売店、または下記営業窓口にお問い合わせください。

輸入総発売元: 株式会社永楽

電話: 050-4560-1179

メール: support@eenour.com

受付時間: 10:00-13:00、14:30-18:30(土・日曜、祝祭日・年末年始および当社指定休業日は除く)

✉ E-mail: support@eenour.com

