

# XS340



# XS340 Design features



**1. フリップ式の蓋でしっかり消火**  
消化は、燃焼ゾーン全体を覆うフリップ式のふたを閉じるだけ。独自の「消火システム」と燃焼ゾーンを隙間なく覆うフリップ式の蓋で、安全かつ確実に消化できます。

**コンパクトなデザイン**  
XS340は、省スペースに対応したコンパクトなサイズ設計のバーナーです。

**完璧な調和**  
スマートなデザインは、権威ある建築プロジェクトにも見事に調和します。

**2. 高品質**  
高品質の304グレードのステンレススチールで作られたEcoSmart Fireのバーナーは、半永久的にご利用いただけます。

**汎用性の高いデザイン**  
特製キャビネット、メディアユニット、壁、フローティングベンチ、柱など、オーダーメイド空間で簡単かつ自由に、クリエイティブに組み込むことができます。

**煙突・排気設備は一切不要**  
燃焼によって化石燃料のように有害物質を排出する事がないため、煙突や排気設備などは一切不要です。

**3. 色**  
ステンレススチール

**グローバルコンプライアンス**  
すべてのバーナーは OMNI-Test Laboratories, Inc. で、米国の UL1370-16「非通気アルコール燃料燃焼装飾器具の規格」に従い登録されています。また、オーストラリアの ACCC (消費者委員会) 安全命令に準拠しています。

\*Black Glass Charcoal (装飾石)をバーナーの上に直接置かないでください。また、バーナーの操作や炎の安定性を妨げ得る場所に置かないでください。

## 付属品



Jerry Can (燃料タンク)/Nozzle



Lighting Rod (操作棒)/Fire Lighter



Spout Extension(延長ホース)

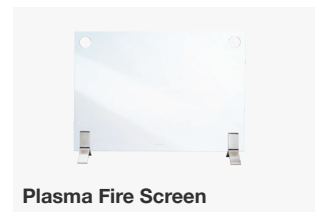
## 別売アクセサリー



XS340 Top Tray (バーナー受け)



Black Glass Charcoal (装飾石)\*



Plasma Fire Screen



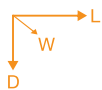
Twin Feet Fixings (ガラス固定具)

免責事項。すべての製品の仕様およびデータは掲載時のものであり、予告なしに変更される場合があります。MAD Design Group (MDG) とその関連会社、従業員、および業務を代行するすべての人員 (以下「MAD Design Group」と総称する) は、本文書またはいずれかの製品に関連する開示情報に含まれるいかなる誤り、不正確または不完全な内容について、一切責任を負わないものとします。MDGは、法律で許容される最大限の範囲において、本文書に記載の製品または本文書で提供された情報の使用または適用に起因する一切の責任を負わないものとします。製品の仕様は、製品に適用されるMDGの購入規約 (その中で明示される保証を含むが、それに限らない) を拡大または修正するものではありません。明示されているか否かにかかわらず、また禁反言によるとらわすにかかわらず、いかなる知的財産権のライセンスを許諾するものではありません。当該用途での使用が明示的に示されていないMDGの製品を使用または販売する顧客については、完全にその者の責任について行い、かかる使用や販売から生じる損害のすべてをMDGに補償することに同意するものとします。当該用途に設計された製品に関する規約を書店でご希望の場合は、MDGの正規販売店(A1) までご連絡ください。画像は参考用です。

# XS340 Specifications

コンパクトな細長型バーナー。XS340は洗練されたデザインと小型化により、狭い場所や奥まった場所にも設置が可能です。

## 効果と換気\*



サイズ L x W x D mm	燃料タンク容量	暖房の目安 (屋内使用時)	燃料消費量	熱出力 (最大)	燃焼継続時間	換気 (1台あたりの最小室内確保容積)
340 x 190 x 76	2.5 L	20 m <sup>2</sup> 以上	最大 0.45 L/h	8.93 MJ/h 8,530 BTU/h 2.5 kW	約 5 hours	45 m <sup>3</sup>

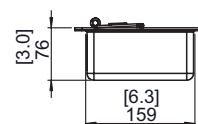
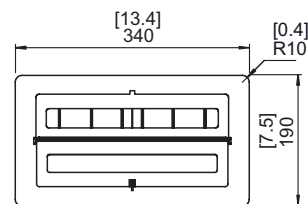
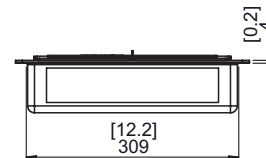
設置場所 Indoor & Outdoor

色 (バーナー)  Stainless Steel  
ESF.B.XS3

素材 Grade 304 Stainless Steel

重量 3.7kg

燃料 e-NRG/バイオエタノール [e-nrg.jp/](http://e-nrg.jp/)



\*これらの値は参考値であり、購入したモデル、設置方法、設置環境およびe-NRGの製造時期等により異なります。バーナーのご使用前には必ず取扱説明書をお読みください。

バーナー台の切り取りの際は、バーナーを取付ける前に必ずモデルの寸法を確認し、寸法公差を考慮して下さい。すべてのバーナーは OMNI-Test Laboratories, Inc. で、米国の UL1370-16「非通気アルコール燃料燃焼装飾器具の規格」に従い登録されています。また、オーストラリアの ACCC (消費者委員会) 安全命令に準拠しています。

詳細については設計・施工要領書及び取扱説明書を参照ください。

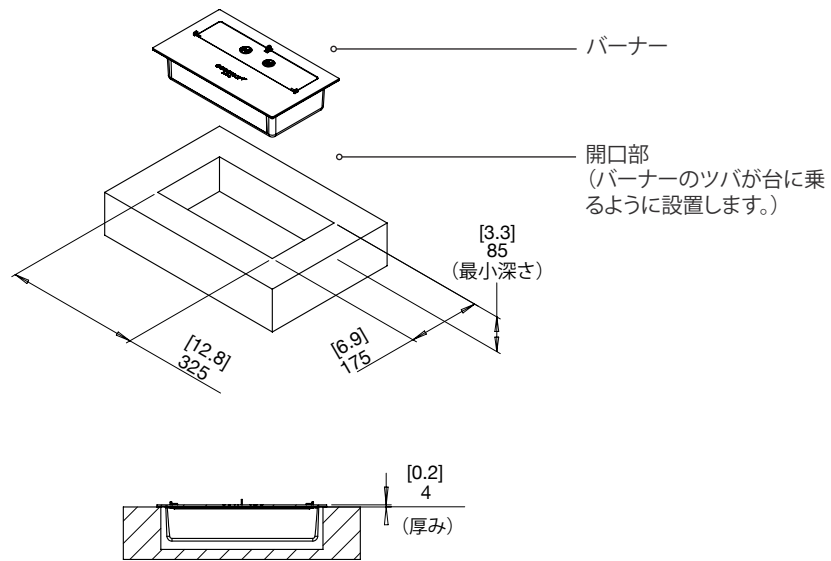
免責事項。すべての製品の仕様およびデータは掲載時のものであり、予告なしに変更される場合があります。MAD Design Group (MDG) とその関連会社、従業員、および業務を代行するすべての人員 (以下「MAD Design Group」と総称する) は、本文書またはいずれかの製品に関する開示情報に含まれるいかなる誤り、不正確または不完全な内容について、一切責任を負わないものとします。MDGは、法律で許容される最大限の範囲において、本文書に記載の製品または本文書で提供された情報の使用または適用に起因する一切の責任を負わないものとします。製品の仕様は、製品に適用されるMDGの購入規約 (その中で明示される保証を含むが、それに限らない) を拡大または修正するものではありません。本文書またはMDGの行為は、明示されているか否かにかかわらず、また禁反言によるとらさずにかかわらず、いかなる知的財産権のライセンスを許諾するものではありません。当該用途での使用が明示的に示されていないMDGの製品を使用または販売する顧客については、完全にその者の責任について行い、かかる使用や販売から生じる損害のすべてをMDGに補償することに同意するものとします。当該用途に設計された製品に関する規約を書面でご希望の場合は、MDGの正規販売店(A1) までご連絡ください。画像は参考用です。

## XS340 開口寸法

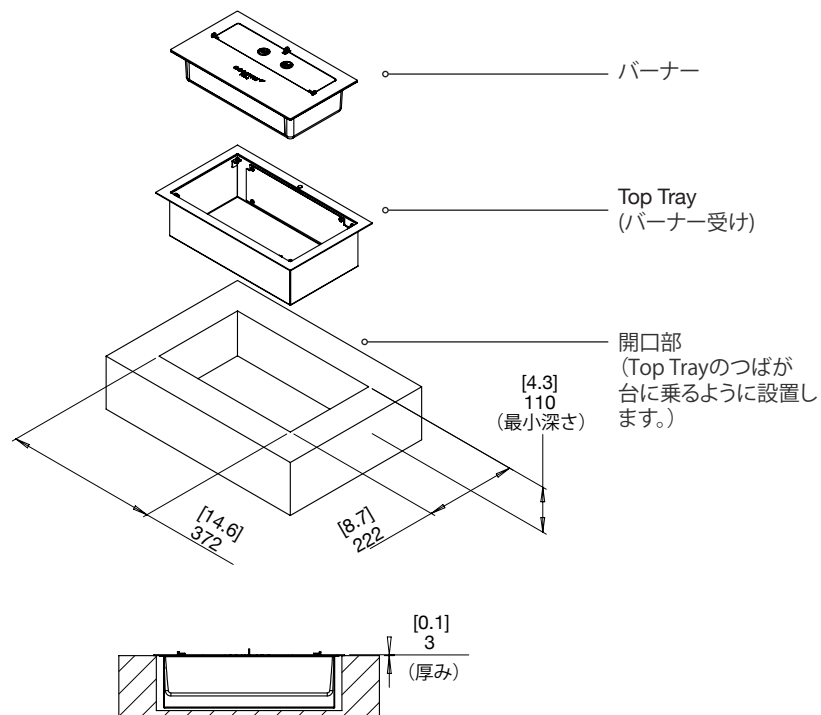
バーナー台の切り取りの際は、バーナーを取り付ける前に必ずモデルの寸法を確認し、寸法公差を考慮してください。

耐震自動消火装置には対応していません。

### Top Tray (バーナー受け)無し



### Top Tray (バーナー受け)有り

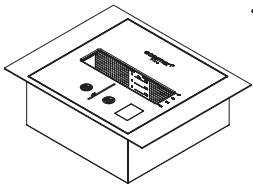


詳細については設計・施工要領書及び取扱説明書を参照ください。

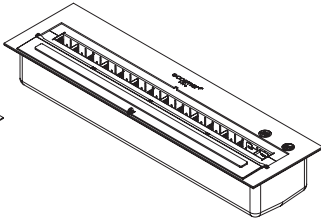
免責事項。すべての製品の仕様およびデータは掲載時のものであり、予告なしに変更される場合があります。MAD Design Group (MDG) とその関連会社、従業員、および業務を代行するすべての人員 (以下「MAD Design Group」と総称する) は、本書またはいずれかの製品に関連する開示情報に含まれるいかなる誤り、不正確または不完全な内容について、一切責任を負わないものとします。MDGは、法律で許容される最大限の範囲において、本書に記載の製品または本書で提供された情報の使用または適用に起因する一切の責任を負わないものとします。製品の仕様は、製品に適用されるMDGの購入規約 (その中で明示される保証を含むが、それに限らない) を拡大または修正するものではありません。本書またはMDGの行為は、明示されているか否かにかかわらず、また禁反言によるとらずにかかわらず、いかなる知的財産権のライセンスを許諾するものではありません。当該用途での使用が明示的に示されていないMDGの製品を使用または販売する顧客については、完全にその者の責任について行い、かかる使用や販売から生じる損害のすべてをMDGに補償することに同意するものとします。当該用途に設計された製品に関する規約を書店でご希望の場合は、MDGの正規販売店(A1) までご連絡ください。画像は参考用です。

# 設計・施工 要領書

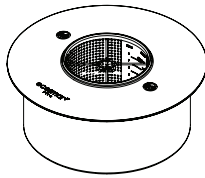
ECOSMART FIREバーナーを  
導入する際は、必ずお読みください



BKシリーズ



XLシリーズ



ABシリーズ



EcoSmartFireは日本国内において唯一、一般社団法人日本バイオエタノール暖炉協会の検査基準を満たした製品です。その他の類似製品は日本国内の設置基準を満たしていませんのでご注意ください。

e-nrg<sup>®</sup>  
natural . renewable . green

e-NRG バイオエタノール  
以外の燃料はご使用  
頂けません

## ！お願い

必ず安全要件や離隔距離を守った設置を御願ひ致します。誤った設置や使用方法でご使用されますと、火災や爆発により物的損害、または怪我や人命の損失を引き起こす可能性があります。



① 高温時には燃料を  
注入しないこと



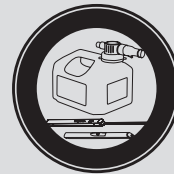
② 燃焼中には燃料を  
注入しないこと



③ MAXラインを  
超えて  
燃料を注入しないこと



④ 引火する  
おそれあり



⑤ 付属品以外は  
使用しないこと



⑥ 子どもを  
近づけないこと

EcoSmart Fireをご検討いただき、ありがとうございます。

バイオエタノール暖炉は、本物の火をインテリアとして鑑賞していただく製品です。暖房機器としてお使いいただけますが、常時使用する石油ストーブの様な製品ではございません。

本製品の設置と燃料のバイオエタノールの保管にあたり、国または自治体の規制を受ける場合がございます。予めご確認くださいませます様お願いいたします。

e-NRG(エナジー)バイオエタノールを燃料とする暖炉はまだ新しく、あまり知られていません。そのため、導入いただく際は必ず、本設計・施工要領書を確認し、安全要件に沿った安全にご使用いただける構造とさせていただきます。

操作案内ビデオと取扱説明書は、当社のウェブサイト(ecosmartfire.mmlproducts.com)に掲載されています。必ず最新のマニュアルをご確認ください。

**EcoSmart FireはMAD Design Group社が設計、製造しています。**

Tel: +61 2 9997 3050

Email: info@ecosmartfire.com

**EcoSmart Fireは株式会社メルクマールが販売しています。**

**日本およびアジア(一部の国と地域を除く)**

Forest Hills East Wing 4F, 4-18-11 Minami-Aoyama

Minato-ku Tokyo Japan

Tel: +81 3 6721 0160

Email: info@mkml.co.jp



### 専用燃料e-NRGの取り扱いについて

e-NRG(エナジー)バイオエタノールは危険物第4類(アルコール類)引火性液体物です。

主成分であるエタノールは、引火性がきわめて高い液体です。取扱いには十分ご注意ください。

国または自治体の規制についてよく理解した上で、安全かつ合法的に保管、取扱い、注入を行ってください。

重要な衛生安全情報については、e-NRG安全データシート(SDS)をご参照ください。

- ・ e-NRGバイオエタノールの保管容量を守ってください。  
(保管は通常80L未満。但し自治体により異なる場合があります。自治体の適切な規制に基づき保管してください。)
- ・ 熱源や点火源の近くを避け、購入時の容器または付属の燃料容器で保管してください。
- ・ 保管場所は常に換気の良い状態にしておいてください。
- ・ 液体がこぼれたり、容器が破損しないよう、十分に気をつけて保管してください。
- ・ 必ず製品から1.5mは離して保管してください。
- ・ 商品お届け後も、当社が商品または(場合によっては)委託商品に何らかの権利を有する限り、お客様には危険物の輸送、荷下ろし、保管に関するすべての適用法規・法令を遵守していただくものとします。

本製品にe-NRGバイオエタノール燃料以外を使用した場合、または不適切な燃料の保管・使用による事故や損失・損害について、当社は一切責任を負いかねます。

e-NRGバイオエタノールの注文及び安全データシート(SDS)は下記オンラインよりご確認ください。 e-nrg.jp/

---

## Contents

---

安全に関するご注意	3 - 4
バーナーの特徴と標準装備品	5 - 6
別売付属品	7
表示マークの正しい見かた	8
離隔距離と取り付け	9 - 12
開口寸法	13 -20
安全要件の確認と安全な設置	21
参考図	22 - 24
設置例1ビルトイン設置(スタンダード)	22
設置例2ビルトイン設置(炉棚使用・側面オープン)	23
設置例3オープン設置	24
換気と燃焼効率	25 - 26
操作方法	27 - 30
e-NRGバイオエタノールの安全な取り扱い・保管のための規制情報	27
燃料缶へのe-NRGバイオエタノールの注入	27
バーナーへのe-NRGバイオエタノールの注入	28
バーナーの点火	29
バーナーの消火 - 炎の消火	30
バーナーの再点火	30
安全にご使用いただくには	31
EcoSmartバーナーのお手入れ	32
故障かな?と思ったら(トラブルシューティング)	33
保証書	34

## 安全に関するご注意

MAD Design Group社(以下、当社)は安全性を重視しております。製品を効果的、効率的、安全に操作できるよう、設計、製造、組み立てにおいては細心の注意を払っております。以下の指示に従い、安全な取り付けおよびご使用いただけますようお願いいたします。

本設計・施工要領書では、EcoSmart製品の安全な取り付けとご使用方法について説明しております。取り付け、ご使用の前に内容をすべてお読みになり、指示と警告を必ず守ってください。

【警告】これらの指示と警告に従わないと死亡・重傷事故または物的損害を起こすおそれがあります。

### 1. 爆発・火災の危険



- i. 本製品にはe-NRGバイオエタノール以外の燃料を使用しないでください。ガソリンは絶対に使用しないでください。本製品にe-NRGバイオエタノール燃料以外を使用した場合、または不適切な燃料の保管・使用による事故や損失・損害について、当社は一切責任を負いかねます。
- ii. 燃料を注入する前に消火し、60分間冷却させてください。バーナーの炎が見えにくい場合もあるので、目視だけで判断せず、必ず燃料注入前には消火手順を守ってください。
- iii. 燃料漏れの際は、すぐに乾いた布でふき取り、その後ぬれ布きんできれいにしてください。点火の前に完全に乾かしてください。
- iv. 酸素ボンベ使用中、または引火性の蒸気が存在する室内では、点火しないでください。ベンジンやシンナー、ガソリンなどの可燃性ガスが発生するものや、スプレー缶などを使用しないでください。火災や事故の原因になります。
- v. 燃料は必ず購入時の容器または付属の燃料缶に保管してください。火の気のないところに保管してください。燃料の持ち運びおよび(または)保管にあたっては、燃料の取り扱いに適した容器を使用してください。
- vi. 喫煙しながらの燃料注入または点火は絶対におやめください。すべての熱源や点火源が近くにある状態での燃料注入または点火は絶対におやめください。

### 2. 設置・用途

- i. 就寝時や外出するときは必ず消火してください。また、人目の届かないところでは使用しないでください。お子様のみでのご使用はおやめください。燃焼中はお子様から目を離さないでください。
- ii. 多目的粉末消火器の設置を推奨いたします。
- iii. 本製品は本物の火をインテリアとして鑑賞していただく製品です。暖房機器としてお使いいただけますが、常時使用する石油ストーブの様な製品ではございません。衣類の乾燥や調理などの他目的として使用しないでください。本製品で薪や石炭、紙、その他の可燃物を燃やさないでください。
- iv. 燃焼中の移動は禁止です。火のついたまま持ち運ばないでください。やけどの恐れや、転倒すると火災や事故になる恐れがあります。移動する際は、消火し、消火後60分間冷却したのちに移動してください。移動中は燃料タンクから燃料が漏れ出ないように注意してください。

- v. カーテン・布団やじゅうたん、また絵画など燃えやすいもののそばなどでは使用しないでください。火災の原因となります。可燃物とは製品に定められた距離を必ず確保してください(離隔距離)
- vi. 部屋の出入り口や扇風機などの風があたる場所や屋外での強風時の使用は十分に注意してください。自然な炎を楽しめる本製品は周囲の風などの環境に影響をうけます。エアコンの風や扇風機の風が強くあたる場所への設置や、屋外での強風時の使用は十分に注意してください。また炎が立ち上がるなど異常を感じた場合は、ご使用をおひかえください。
- vii. 水平でない場所、不安定な場所への設置・ご使用はおやめください。火災や転倒などの予想しない事故の原因となります。絶対におやめください。

### 3. 換気

- i. 本製品の設置している空間の換気を行ってください。換気せずに使用しつづけないでください。24時間換気下でのご使用の際は、本製品の必要容積を満たしている空間であることをご確認ください。万が一、満たしていない場合や24時間換気下でのご使用ではない場合は、使用中は換気扇を使用したり、窓や戸を2か所以上あけるなど、必ず2時間に1-2回換気して新鮮な空気を補給してください。呼吸器疾患などのある方は、ご使用前に医師とご相談ください。

### 4. 燃料注入



燃焼中の燃料注入禁止

高温時の燃料注入禁止

- i. 本製品には、必ずe-NRGバイオエタノールをご使用ください。e-NRGバイオエタノールは引火性液体です。熱源や点火源の近くを避け、購入時の容器または付属の燃料缶で保管してください。詳細については27ページをご参照ください。
- ii. e-NRGバイオエタノールは危険物第4類(アルコール類)に分類される引火性液体危険物であり、特別の基準や規則で規制されています。設置する国または自治体の規制についてよく理解したうえで、安全かつ合法的に保管、取り扱い、注入、および使用してください。
- iii. 商品お届け後も、当社が商品または(場合によっては)委託商品に何らかの権利を有する限り、お客様には危険物の輸送、荷下ろし、保管に関するすべての適用法規・法令を遵守していただくものとします。
- iv. 不適切な燃料のご使用による損失について、当社は一切責任を負いかねます。

### 5. 操作

- i. 消火装置がスムーズに作動できるように設置してください。消火などの操作が妨げになるようなものを周囲に設置しないでください。日常の家具などと同様にほこりなどを除去してください。ほこりやゴミが付いている状態では絶対に使用しないでください。
- ii. 損傷がある場合や正常に作動しない場合は、設置を中止し購入した販売店にご連絡ください。



## 安全に関するご注意

- iii. 爆発ややけどのおそれがあります。点火には付属の着火補助棒とライターを必ずお使いください。付属品以外のマッチやライターをご使用になると、重傷にいたるおそれがあります。
- iv. 安全な操作を妨げるような設置はおやめください。緊急時にすぐに消火のための操作が行えるように設置してください。
- v. バーナー部分を頻繁に外して、バーナーの下に燃料が漏れ出ていないか点検する必要があります。下部に燃料が溜まると爆発の原因となるおそれがありますので、不慮に漏れ出た燃料を受けれる構造とし、点検ができる構造としてください。
- vi. 絶対に火をつけたまま放置しないでください。
- vii. 製品の近くにガラススクリーンやガラス製品を設置する場合は、ガラスに水をかけないでください。またガラスに水がかかる場所への設置もお控えください。燃焼時や消火直後に水をかけると急激な温度変化によってガラス等が割れることがあります。屋外での使用時や軒のない場所では十分にご注意ください。
- viii. ガラススクリーンを使用するモデルの場合  
警告：ガラススクリーンなしでのご使用はお控えください。  
  
組み立てが完了するまで本製品を使用しないでください。正しいガラスパネルの取付け（もしくは取外し）がなされていない場合、製品保証は無効となり、同梱のバーナーとの併用が禁じられます。

## 6. 表面高温部の危険性

- i. 表面は高温になっているため、お子様やペット、衣類、家具を製品に近づけないようにしてください。作動中は熱くなっているため、触れるとやけどのおそれがあります。小さなお子様やからだの不自由な方のいるご家庭では、特に注意してください。
- ii. 製品の作動中、バーナー消火装置は非常に高温になり、冷却には消火から60分かかります。傷害防止のため、体やマッチや引火性液体などの可燃物が製品に触れないようにしてください。消火装置の開閉には、常に付属の着火補助棒をご使用ください。

## 7. 付属品

- i. EcoSmart には必ず指定の付属品・器具をご使用ください。同付属品・器具のご使用を強くおすすめいたします。点火には必ず付属の着火補助棒とライターをお使いください。本製品の付属品については、6ページを参照してください。
- ii. EcoSmart のいずれのモデルについても、扉を取り付けることはできません。火災や傷害のリスクを軽減するため、製品の改造は絶対に行わないでください。また、製造者により扉が取り付けられたモデルについても、絶対に改造を行わないでください。
- iii. EcoSmart は、非排気型の薪風ガスバーナーとの適合性試験を行っていません。火災や傷害のリスクを軽減するため、本機器には非排気型薪風ガスバーナーを取り付けしないでください。
- iv. 小石やその他の耐火性の装飾用暖炉用付属品をバーナー炎口部の上に直接置いたり、炎の燃焼を妨げたりしないでください。

## 8. 保管時の注意

長期間使用しないときや保管するときは、必ず燃料をバーナーから抜く必要があります。傾けたり、横倒しの状態では保管しないでください。

点検やお手入れは、必ず製品が冷めている状態でおこなってください。お手入れについては32ページを参照し、使用者が適切におこなえるようにしてください。

## 9. 分解・修理・改造の禁止

故障や破損の可能性がある場合は使用しないでください。不完全な状態でのご使用はお控えください。また、修理や改造は危険です。絶対に行わないでください。火災や事故やけがのおそれがあります。必ずお買い求めの販売店またはEcoSmart Fireサービスセンターへ連絡してください。

安全に関するご注意について、ご不明の点がある場合は、お買い上げの販売店または当社にお問い合わせください。

## バーナーの特徴・標準装備品

EcoSmartバーナーはバーナー本体の内部が燃料室となっています。炎の形はもちろん、タンク容量、火力などバーナーによって異なります。各バーナーの特徴及び仕様をご確認ください。

EcoSmartの大きな魅力はそれぞれ異なる美しい炎の形と揺らめきです。空間のイメージ・お客様の好みに合わせて炎の形もお選び頂く事が出来ます。

実際の炎は、当社ショールームでご覧頂けます。(一部販売店でもご覧頂けますので、お近くの販売店へお問合せ下さい。)

また、EcoSmart Fireホームページ(ecosmartfire.mmlproducts.com)内でも動画でご覧頂けます。

### BK シリーズ (TOPTRAY(バーナー受け)を含む)



#### BK5

高 123mm x 幅 400mm x 奥行 317mm  
7.6kg

### XL シリーズ



#### XL1200

高 112mm x 幅 1200mm x 奥行 195mm  
15.7kg

#### XL700

高 112mm x 幅 700mm x 奥行 195mm  
9.2kg

#### XS340

高 76mm x 幅 340mm x 奥行 190mm  
3.7kg

#### XL900

高 112mm x 幅 908mm x 奥行 195mm  
12.2kg

#### XL500

高 112mm x 幅 500mm x 奥行 195mm  
6.5kg

### AB シリーズ



#### AB8

高 152mm x  $\phi$  360mm  
5.9kg

#### AB3

高 92mm x  $\phi$  260mm  
2.4kg

### 標準装備品

バーナーにより標準装備品が異なります。下記をご確認下さい。設置に際し、別売付属品が必要な場合もございます。

バーナー購入時はバーナー及びすべての装備品が同梱されているか確認して下さい。

EcoSmartバーナーを安全にご使用頂く為に必要な最小限の装備品です。

バーナー		標準装備品						
シリーズ	モデル	取扱説明書	燃料缶	着火補助棒	ライター	延長注ぎ口	バーナー受け	バップル
BK シリーズ	BK5	1	1	1	1	-	1	-
XL シリーズ	XL1200, XL900, XL700, XL500	1	1	1	1	-	-	2 - 5
	XS340	1	1	1	1	-	-	-
AB シリーズ	AB8, AB3	1	1	1	1	1 (AB3のみ)	-	1 (AB8のみ)

【注意】EcoSmartバーナーには必ず指定の付属品・器具をご使用ください。

・操作方法をご確認の上、必ず付属の着火補助棒とライターにて安全に操作できるように設置してください。

## 標準装備品

**取扱説明書(取り付け・操作・お手入れ)**

本製品を安全・快適にお使いいただくために、取扱説明書を必ずお読みください。

高 297mm x 幅 210mm x 奥行 8mm

**Jerry Can: 液だれ防止安全注ぎ口付き燃料缶 (CARB(カリフォルニア大気資源局) 規制対応)**

燃料缶 (容量4.75 L) には、こだわりの安全機能が搭載されています。自動注入停止、スピード注入、親指操作の注入停止ボタン、自動通気装置を備え、バーナーの燃料となるe-NRGバイオエタノールを安全に保管・注入できます。

安全規制により、燃料缶に燃料は入っていません。

高 220mm x 幅 185mm x 奥行 235mm

**着火補助棒**

細長いステンレス製の棒で先端が小さなフック状になっており、いつでも安全に消火装置の開閉ができます。また、点火の際にも使用します。

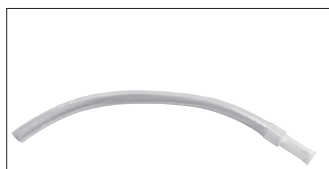
高 657mm x 幅 28mm x 奥行 23mm

**ライター\***

充填式ボタンガスライターで、着火補助棒への点火が安全にできます。柄が長く点火が簡単にできます。柄の長いライターであれば市販のものでもご使用可能です。

\*安全規制により、ボタンガスライターにガスは入っていません。充填用のアダプター付き小型ガス缶は、お近くのホームセンターでお求めになれます。ライターの写真は参考用写真であり、随時モデルが変更される可能性があります。

高 185mm x 幅 15mm x 奥行 15mm

**延長注ぎ口(AB3のみ)**

AB3バーナーには延長注ぎ口が付属されています。これを使用することで、燃料注入口に届きにくいモデルでも、取扱説明書に説明されている手順どおり安全に燃料を注入できます。

高 500mm x φ 25mm

**バッフル(XLシリーズ)/ リング(AB8バーナー)**

XLシリーズとAB8バーナーに標準装備されています。

バッフル(またはリング)はバーナーが冷めていて作動していない状態でバーナー開口部へ設置すると、バーナーの炎を安定させるだけでなく、さらにバーナーの効率を上昇させる事に役立ちます。

XL シリーズ

高 10mm x 幅 180mm x 奥行 10mm

リング

高 5mm x φ 158mm

## 別売付属品

**Ethanol Fireplaces Extinguisher**

エタノール暖炉専用消火器です。

緊急時に専用消火器を使用することで、安全かつ速やかに消火することができます。

カラー 白/黒

高 370mm x  $\phi$  90mm

**Plasma Fire Screen**

シンプルなステンレスの脚と持ち手を兼ね備えたPlasma Fire Screenは、炎の外観を損なうことなく安全性を高めることができます。安定した水平な場所であればどこでも設置ができ、環境や状況に合わせて設置が可能です。

高 652mm x 幅 850mm x 奥行 200mm

**Accessory Holder**

操作に必要なライター・着火補助棒・蓋(ABシリーズのみ)・火力調整リング(AB8バーナーのみ)を収納するアクセサリーホルダーです。

高 102mm x 幅 130mm x 奥行 130mm

**TOPTRAYバーナー受け**

XL1200 高 124mm x 幅 1253mm x 奥行 248mm

XL900 高 124mm x 幅 961mm x 奥行 248mm

XL700 高 124mm x 幅 753mm x 奥行 248mm

XL500 高 124mm x 幅 553mm x 奥行 248mm

XS340 高 107mm x 幅 382mm x 奥行 232mm

AB8 高 158mm x  $\phi$  402mm

AB3 高 100mm x  $\phi$  291mm

**Twin Feet Fixings**

暖炉の開口部周辺の安全性を高めることができます。床面にしっかりと固定されたステンレススチール製の支柱に、ガラス製スクリーンを留め付けます。燃料を注入するときやメンテナンスの際には簡単に取り外すことができます。独自のガラス固定システムにより、お子様やペットがぶつかってもスクリーンが倒れることはありません。またバーやレストランなど人が多く集まる場所でも安全にお使いいただけます。詳しい設置方法は仕様書にてご確認下さい。

高 210mm x 幅 58mm x 奥行 45mm

## 表示マークの正しい見かた

バーナーには次の安全に関する表示マークが記載されています。この指示に従わないと物的損害や傷害、場合によっては死亡にいたるおそれがあります。表示マークの意味をよく読んで理解してください。

### バーナーの表示マーク

「安全に関するご注意」の注目度を高めるため、次の図記号を表示しています。



燃焼中の燃料注入禁止



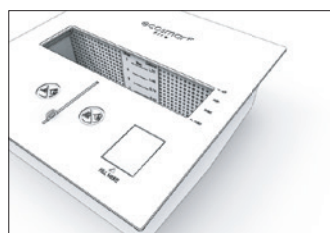
高温時の燃料注入禁止

バーナー製品を安全にお使いいただくために、こちらの注意書きをよくお読みください。

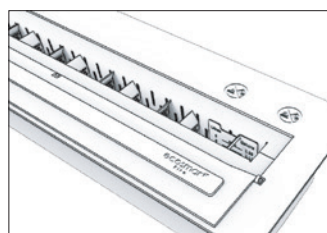
**【警告】** 火がついた状態でバーナーに燃料を注入すると、重度のやけどや死亡の原因となります。燃料を注入する際には火災防止装置付の容器をお使いください。作業の前に、炎が消えていること、およびバーナーが冷えていることを必ず確認してください。本体表面は高温になりますので、お子様を近づけないようにしてください。ご使用前に取扱説明書をよくお読みください。

### 残量表示マーク

バーナー内部に次のような燃料残量表示マークが付いています。**【警告】** 残量表示マークの上端 (MAX) を超えないように燃料を入れてください



BK5 モデル

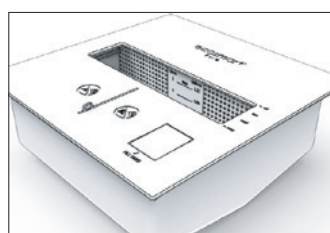


XL シリーズ

### スライダー位置の表示マーク

バーナー上面の表示マークは、スライド方式によって調整可能なバーナー火力を示しています。

この機能はBK5以外のモデルには付いていません。



BK5 モデル

### 着火補助棒のラベル

「安全に関するご注意」を守っていただくため、着火補助棒にも次のような注意・警告ラベルが貼り付けてあります。

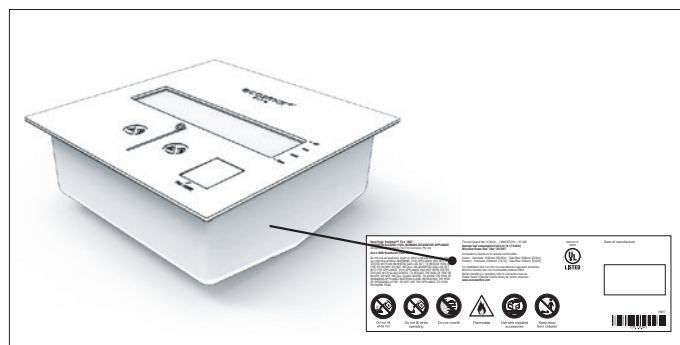
**【警告】** ご使用を誤ると火災が発生するおそれがあります。火災のリスクを抑えるために、燃料には必ずe-NRGバイオエタノール(e-nrg.jp/)をご使用ください。購入時の燃料容器は再利用しないでください。燃料は常に室温で、バーナー本体とは別の場所に他の燃料容器から離して保管してください。燃焼中や高温時は絶対に燃料を注入しないでください。製造者の指示に従い、必ず燃焼室が冷えてから注入してください。

火災が発生した場合には直ちに避難し、周りの人に警告を発し、消防署に知らせてください。本体を動かしたり、火を消そうとしたり、水をかけたりすることはおやめください。本体表面は高温になりますので、お子様を近づけないようにしてください。保護具は必ずささないでください。

**【注意】** ご使用を誤ると汚染や健康被害が発生するおそれがあります。火災のリスクを抑えるために、燃料には必ずe-NRGバイオエタノール(e-nrg.jp/)をご使用ください。製造者の指示に従って操作してください。バーナーを清潔に保ってください。お手入れ方法については32ページをご参照ください。バーナーは最低火力設定以下で使用しないでください。バーナーご使用時は、常に部屋のドアを開けておいてください。適用される法規制をすべて順守してバーナーをお使いください。取扱説明書を保管してください。

### バーナー説明プレートの位置

EcoSmart バーナー全製品に、最小離隔距離と安全情報を表示した説明プレートが付いています。このプレートには製品個別のバーコード、製造番号、基本製造情報が記載されています。



### 添付文書

製品には、操作指示をすべてお読みいただくよう警告シートが添付されています。



## 離隔距離と取り付け

バーナーの炎口部はカーテンや可燃物、その他の発火源から1.5 m以上離すようにしてください。風や空気の流れに注意しましょう。バーナーは安定した平坦な場所に設置し、設置場所の火室は特定不燃材(ステンレス・耐熱ガラス・スチール・タイル・石・レンガ・モルタルコンクリート)でなければなりません。また、設置の際は、安全要件と離隔距離を守ってください。設置の前にお近くの販売店に設置図をお送りいただき、製造者が定めた安全要件を満たしているかどうかご確認ください。

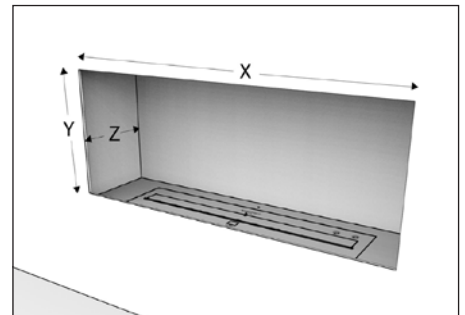
### バーナーの離隔距離

EcoSmart バーナーには2通りの取り付け方法があります。

- A. ビルトイン設置: 伝統的な石造り暖炉台のような、不燃性の素材を使用した製品または空間にはめ込む方法。 B. オープン設置: 不燃性の素材を使用した製品または空間にはめ込まず、側面または上方を囲まないモダンな取り付け方法。

#### A. 「ビルトイン設置」用離隔距離 (図1)

バーナーのモデル	設置台の最小幅 (X)	設置台の最小奥行 (Z)	設置台の最小上方高さ (Y)
BK5	650mm	365mm	650mm
XL1200	1500mm	350mm	500mm
XL900	1200mm	350mm	500mm
XL700	1000mm	350mm	500mm
XL500	800mm	350mm	500mm
XS340	450mm	300mm	450mm
AB8	650mm	450mm	800mm
AB3	400mm	350mm	500mm

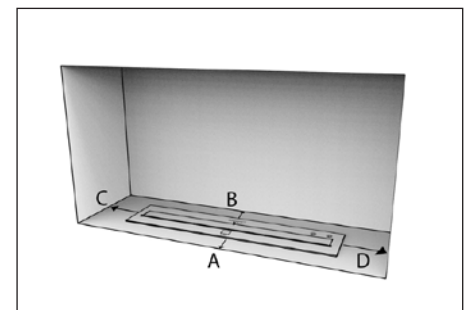


(図1)

バーナーを火室の(前後、左右の)中央に設置することをおすすめいたします。もし中央に設置されない場合であっても、下記の図AAに示されている前後方の最小離隔距離を保ってください。

#### AA. 「ビルトイン設置」のバーナーの取り付け (図2)

バーナーのモデル	最小前面隙間 (A)	最小背面隙間 (B)	最小左方隙間 (C)	最小右方隙間 (D)
BK5	45mm	30mm	125mm	125mm
XL1200	50mm	40mm	150mm	150mm
XL900	50mm	40mm </td <td>150mm</td> <td>150mm</td>	150mm	150mm
XL700	50mm	40mm	150mm	150mm
XL500	50mm	40mm	150mm	150mm
XS340	45mm	65mm	55mm	55mm
AB8	45mm	30mm	145mm	145mm
AB3	45mm	30mm	70mm	70mm

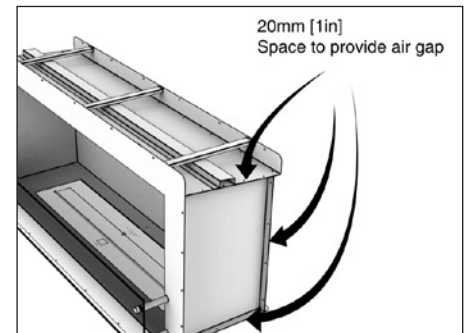


(図2)

#### オーダーメイド品の製品に関する注意点

##### 注意

- 上記離隔距離を満たした設置をすれば近接する可燃物は100度以下になります。これは総務省消防庁の告示一号に基づいております。その他自治体により異なる規制がある場合は、自治体の指示に従ってください。
- ・上記は最小の離隔距離です。必ず寸有効にて最小の離隔距離を確保してください。
  - ・製品の周囲全面に20mm以上のスペーサー(空気層)を取り付け、可燃性素材に直接接触していないか、また断熱のための隙間が確保されているかどうか確認してください(図3)。繊維系鋼材の断熱材の使用は可能ですが、20mm以上のスペーサーは確保し、スペーサー内に物が無い状態にしてください(図3)。
  - ・たとえ不燃性素材であっても熱影響を受け、変形・変色・異臭の原因となる素材はご使用いただけません。(接着剤等含む)
  - ・仕上げ材にメラミン不燃化粧板・ケイ酸カルシウム板・プラスターボード・人工大理石などはご使用いただけません。
  - ・バーナーはバーナー受け内に設置するか、バーナー受けのようにステンレスなどの不燃かつ耐熱性の素材で囲まれ、万が一不慮に漏れ出た燃料を受けられる構造とした開口穴に設置してください。
  - ・バーナーを設置する開口穴はバーナー受けの使用の有無に関わらず指定の寸法を守って開口してください。(バーナー受けの使用の有無により寸法が異なりますのでご注意ください。)
  - ・バーナーは加熱や消火後の温度減少により膨張・収縮します。場合により音が生じるとありますが、これはステンレスの材質の特性につき製品の品質に問題はありません。



(図3)

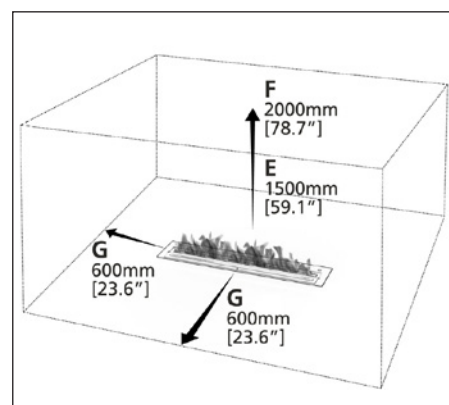
当社は、オーダーメイド品や個人的に注文された製品のご使用による傷害や損失について一切責任を負いかねます。当社は、当社製の製品のみでのバーナーご使用を推奨いたします。オーダーメイド品や個人的に注文された製品のご使用による傷害や損失について、当社は一切の責任を負いかねます。消火器のご使用を強くおすすめいたします。

## 離隔距離と取り付け

### B. 「オープン設置」のバーナーの取り付け (図4)

バーナーのモデル	屋内最小上方離隔距離 (E)	屋外最小上方離隔距離 (F)	可燃物との最小離隔距離 (G)
BK5	1500mm	2000mm	600mm
XL シリーズ	1500mm	2000mm	600mm
AB シリーズ	1500mm	2000mm	600mm

\*【警告】火災の危険: 背面の壁は特定不燃材でなければなりません。それ以外の場合は、壁面とEcoSmartバーナー後面との間に60cm以上の離隔距離を保つ必要があります。



(図4)

### 取り付け

バーナーの取り付け方法は様々あります。いずれの際にも以下の注意点を守ってください。

- 火室内は特定不燃材(ステンレス・スチール・モルタルコンクリート・タイル・石・耐熱ガラス・レンガ)をご使用下さい。
- 取り付けの前に、周囲のガス栓やガス管が閉まっていることを確認し、適切な訓練を受け取り付け許可を有する業者によって安全が確保されるよう留意してください。
- バーナーの燃料注入、点火、操作は、安全で安定した位置に取り付けを終えてから行ってください。燃料漏れのおそれがあるため、バーナーを動かさないでください。バーナーを移動させる場合は、点火前に燃料漏れがないかどうか点検してください。
- それぞれのシリーズ (Flex Fireplaces / Premium Fireplaces / Freestanding 等) の個々のモデルにより、取り付け要件が異なります。ご検討のモデルの個別の要件詳細について、該当のマニュアルを合わせて参照してください。

最も適した取り付け場所は次のとおりです。

- カーテン、壁紙、ベニヤ板などの可燃物から1.5m以上離れた広い空間
- 平坦な場所
- 鉄鋼、コンクリート、レンガ、石材などの不燃物の素材を使用した製品
- 雨水や水がたまらない水はけのよい場所
- 壁紙やラミネート、ベニヤ板、その他の非耐火性の素材から離れた場所(真横または近くに取り付けると、バーナーの熱で材質が変質します)。上記素材や接着剤の耐熱性については、製品仕様を参照してください。
- 背面が垂直となる場所(背面に傾きがある場所に取り付けると、バーナーの炎の空気力学的環境が変わり、炎の動きが不安定になる可能性があります。)

備考:

- バーナー取り付け箇所の上方またはそばに接している家具調度品等(スクリーンや娯楽機器を含む電子機器、壁紙、ラミネート、ベニヤ板、接着剤、再生材など)については、それぞれの製造者に耐熱性の有無についてご確認ください。
- 熱の分布を促すため、バーナー取り付け箇所の周囲と上方に不燃性の素材(ステンレス鋼が最適)を使用した遮熱パネルを取り付けてください。当社製以外のパネルを使用した場合に生じた傷害や損失について、当社は一切責任を負いかねます。
- バーナー取り付け箇所付近のガラスや鏡面素材は耐熱強化が必要です。
- 既存の石造り暖炉にバーナーを取り付ける場合、煙道から熱が外に逃げないように、暖炉のダンパーを調整してください。
- EcoSmart バーナーの取り付けにあたり、国または自治体の規制の適用および(または)建築当局からの承認が必要となる場合があります。事前に必ず関連当局にお問い合わせしてください。**

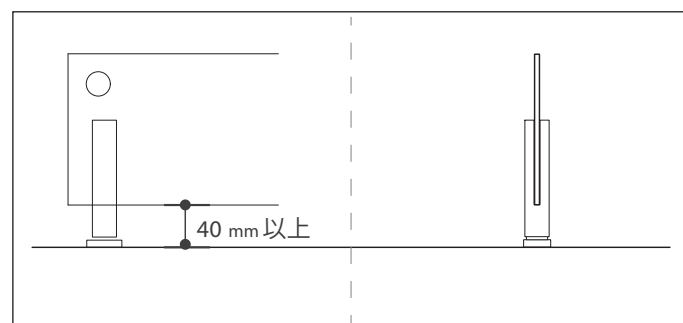
**【警告】火災の危険: 空気層(製品とスペーサーの間の隙間)に断熱材などを詰めないでください。火室周辺の適切な温度を保つために空間が必要です。**

消火器のご使用を強くおすすめいたします。

#### ファイアースクリーン

ファイアースクリーンを設置する際、バーナー台とガラス縁下部との間を40ミリ(1.6インチ)あけ、バーナー周辺の空気を循環させてください。これにより燃料効率、バーナー温度、火災品質が保たれます。

当社ではガラスでのファイアースクリーン(前面スクリーン)設置の場合は、別売り付属品Twin Feet Fixingsの使用を推奨します。



## 離隔距離と取り付け(周辺温度)

EcoSmartバーナーは e-NRGバイオエタノールを燃料とした暖炉です。

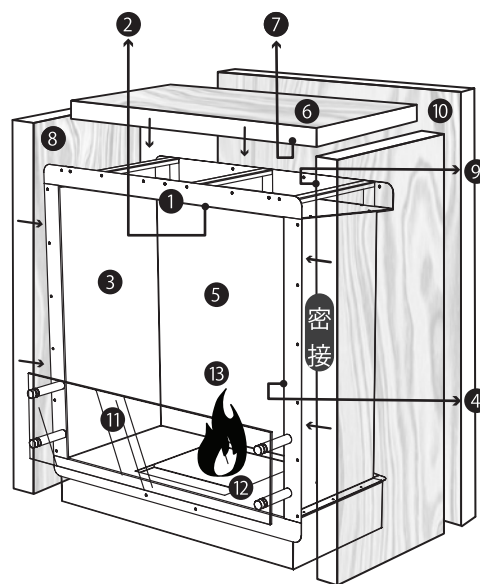
炎により火室(筐体部)及び暖炉周辺は熱を帯びます。火室及び暖炉周辺に選定する材は9ページをご確認下さい。

### バーナーの周辺温度

e-NRGバイオエタノールを燃料とし、各製品の最小離隔距離を確保したステンレス鋼のビルトイン設置(Fireboxを使用)において、満量状態及び空気量最大で点火・燃焼した際の周辺最高温度

	測定箇所	XL1200	XL900	XL700	XL500	BK5	AB3
①	筐体前面上部	51℃	97℃	68℃	76℃	78℃	62℃
②	筐体上面手前	113℃	157℃	130℃	116℃	124℃	71℃
③	筐体側面左	76℃	86℃	85℃	86℃	95℃	66℃
④	筐体側面右	78℃	104℃	89℃	91℃	97℃	65℃
⑤	筐体背面	87℃	128℃	115℃	103℃	121℃	88℃
⑥	木壁上部下面	72℃	85℃	56℃	63℃	67℃	65℃
⑦	木壁上部上面	33℃	48℃	50℃	42℃	29℃	39℃
⑧	木壁側面左	35℃	33℃	32℃	36℃	43℃	47℃
⑨	木壁側面右	36℃	36℃	36℃	34℃	39℃	51℃
⑩	木壁背面	59℃	48℃	56℃	53℃	54℃	54℃
⑪	風よけスクリーン	62℃	81℃	73℃	62℃	75℃	63℃
⑫	バーナー付近	117℃	294℃	262℃	215℃	343℃	100℃
⑬	炎口温度	277℃	457℃	540℃	519℃	646℃	240℃

20mmのスペーサーを周囲全面に確保し、木壁(厚さ30mmのラワン合板)を密着させ、火室側の木壁の温度も測定。



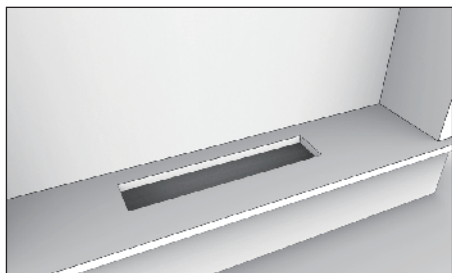
### ！ 注意

上記数値は目安であり、取り付け場所の室温や環境により異なる場合がございます。  
 上記数値は測定箇所の温度が変化しなくなる時点まで燃焼させ、それぞれの最高温度を記録したものです。  
 また、設置方法・使用素材・構造により周辺温度は異なります。



## 離隔距離と取り付け

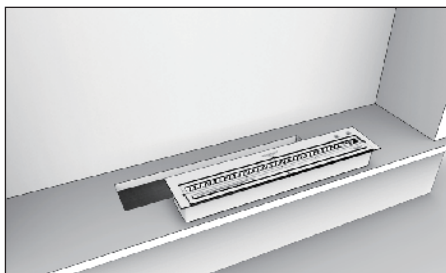
### 1. 指定寸法にて開口を設け



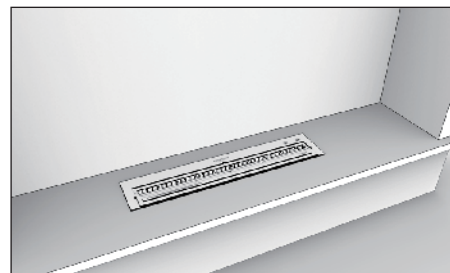
万が一漏れ出した燃料を回収する事が出来る構造の開口穴を指定の不燃材で設けます。または、別売付属品TOPTRAYを使用します。

※TOPTRAYを使用した場合も、TOPTRAYの周囲は不燃材で囲ってください。

### 2. 開口穴へバーナーを入れる



ステンレス鋼は燃焼時、熱影響を受け膨張をします。必ず指定の開口寸法で開口された開口穴に設置してください。コーキングなどで固定した場合、破損の原因になる場合があります。バーナーは固定せず、開口穴へ入れるのみが取り付けです。



## バーナー受け

取り付けの際にバーナー受けを設置することにより、熱伝導を防ぎ、不慮に漏れ出した燃料を回収することができます。当社製品にはバーナー受けを含むものと含まないものがあります。バーナー受けは当社またはお近くの販売店で付属品として購入可能です。

**当社製以外のバーナー受けを使用した場合に生じた傷害や損失について、一切責任を負いかねます。**

複数のバーナーの取り付けにあたっては、不慮の事故による影響について考慮し、その影響がいかなる場合も最小限となるよう取り付け設計を行う必要があります。影響を最小限にするための設計や分析については、お近くの販売店にご相談ください。

当社製のバーナー受けは、バーナー台に上から直接はめ込みます。その後、設置されたバーナー受けにバーナーをぴったりと差し込みます。**開口寸法については、13ページ以降をご確認ください。**

当社指定の開口寸法と実際の開口寸法に誤りがある場合、燃焼時のステンレス鋼の熱膨張により、周辺ないし本バーナーに損傷をきたすことがあります。

イギリス・ヨーロッパではバーナー受けは標準付属品です。オーストラリア・日本ではバーナー受けのご使用を強くお勧めいたします。

## 使用環境条件

**警告：必ず、可燃物やその他の発火源から離して設置してください。特に、樹木、枝、カーテン、紙など、風で飛ばされる可能性があるものが近くにないか十分に確認の上、設置場所をお選びください。**

バーナーの底と側部が決して可燃物に直接触れることのないように注意してください。

寝椅子やパティオなど、固定されて容易に動かせない家具類の近くに設置する場合には、常に炎と家具類との間に60cm以上の空間を取ってください。

動くもの（カーテンや樹木など）また家具などの容易に動かせないものの近くに設置する場合には、

- － 屋内：常に炎の上部に1.5m以上の空間を取ってください。
- － 屋外：常に炎の上部に2m以上の空間を取ってください。

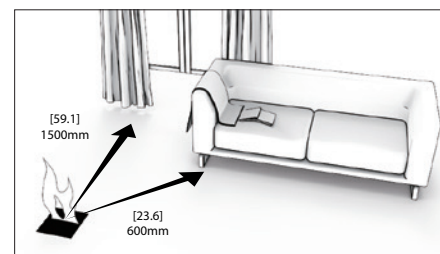
製品はエアコンやその他から直接風が当たらない場所に設置してください。

水平かつ安定した場所へ設置してください。

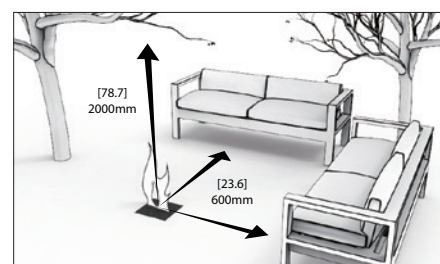
上部に落下物のない場所に設置してください。

バーナーの中に埃やゴミが侵入するのを防ぐために、消火時は常にバーナーに蓋をして保管してください。

備考：汚れや雨水をすぐに落とさなければ、ステンレス鋼も時間の経過に伴い腐食します。使用しない時は、水による損傷や腐食を防ぐため、本体に覆いをかけて保護されるようおすすめします。



屋内での取り付け



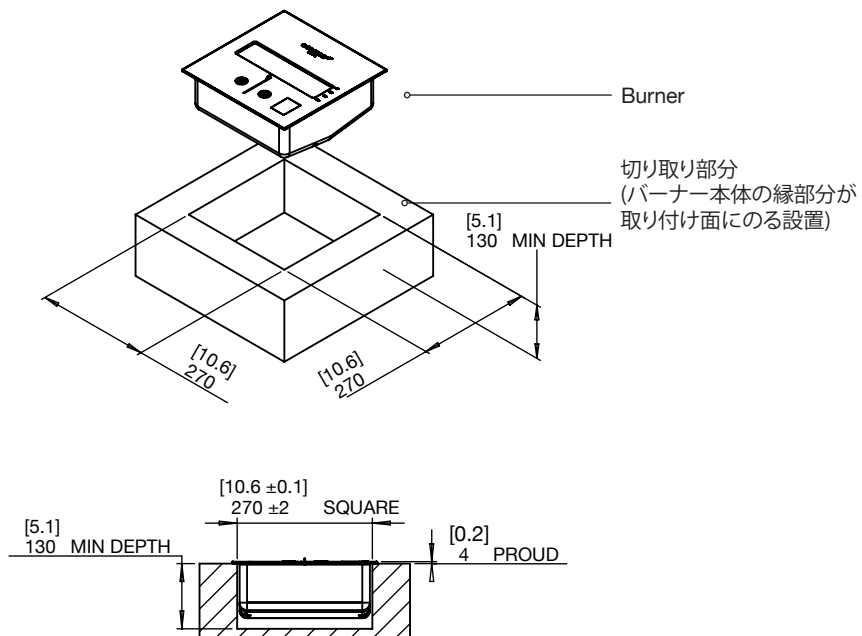
屋外での取り付け

## 開口寸法

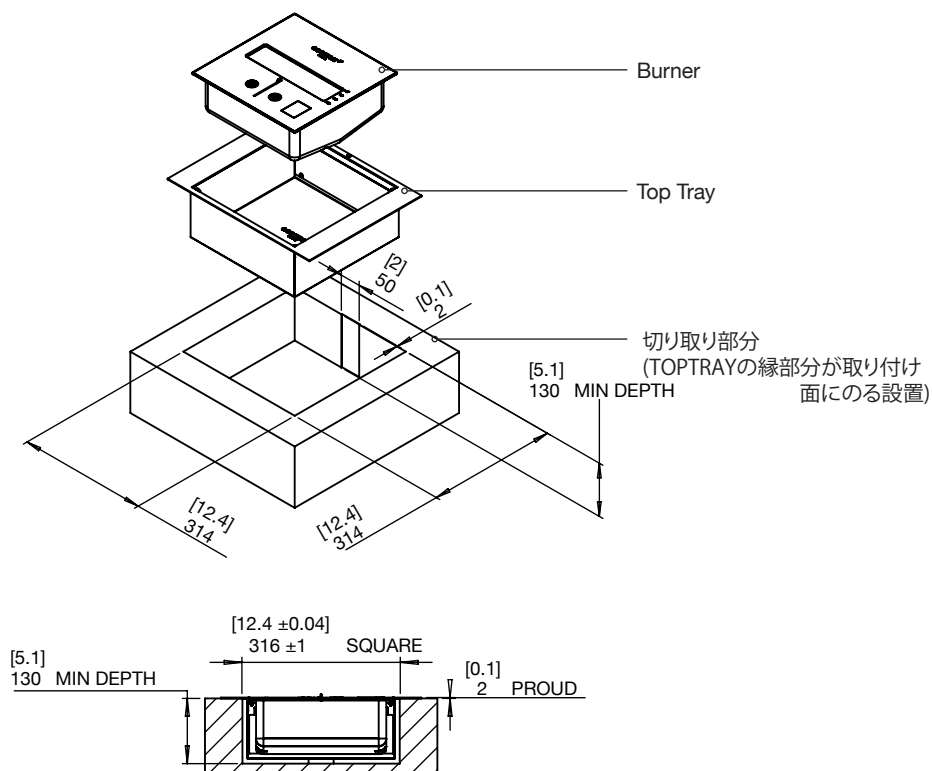
## BK5

バーナー台の切り取りの際は、バーナーを取り付ける前に必ずモデルの寸法を確認し、寸法公差を考慮してください。

Sense Detection Moduleを使用する場合は、より詳細な情報が必要です(日本のみ)



バーナー受け不使用



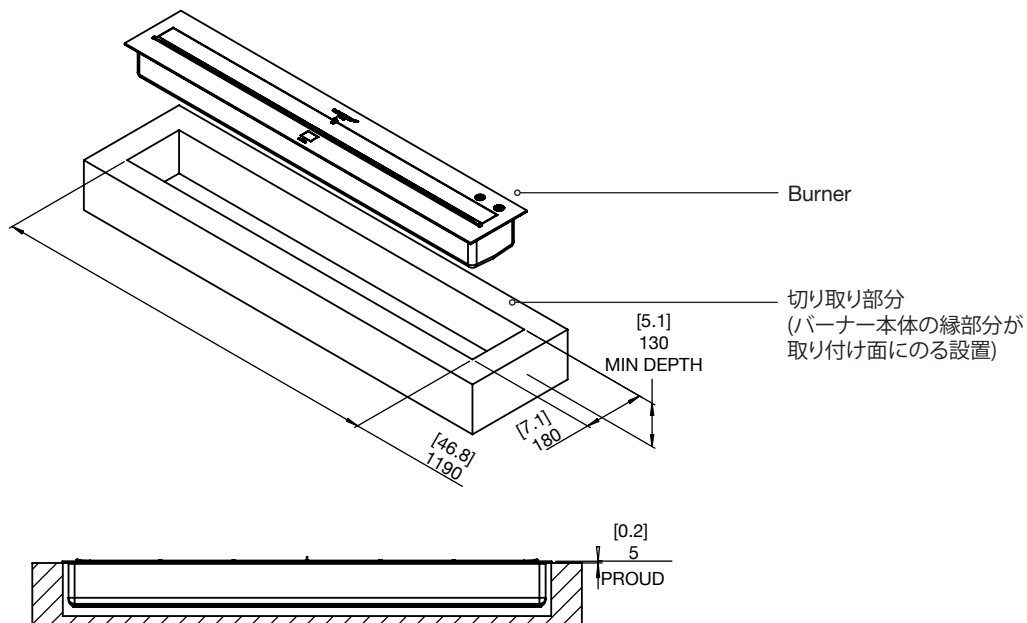
バーナー受け使用

## 開口寸法

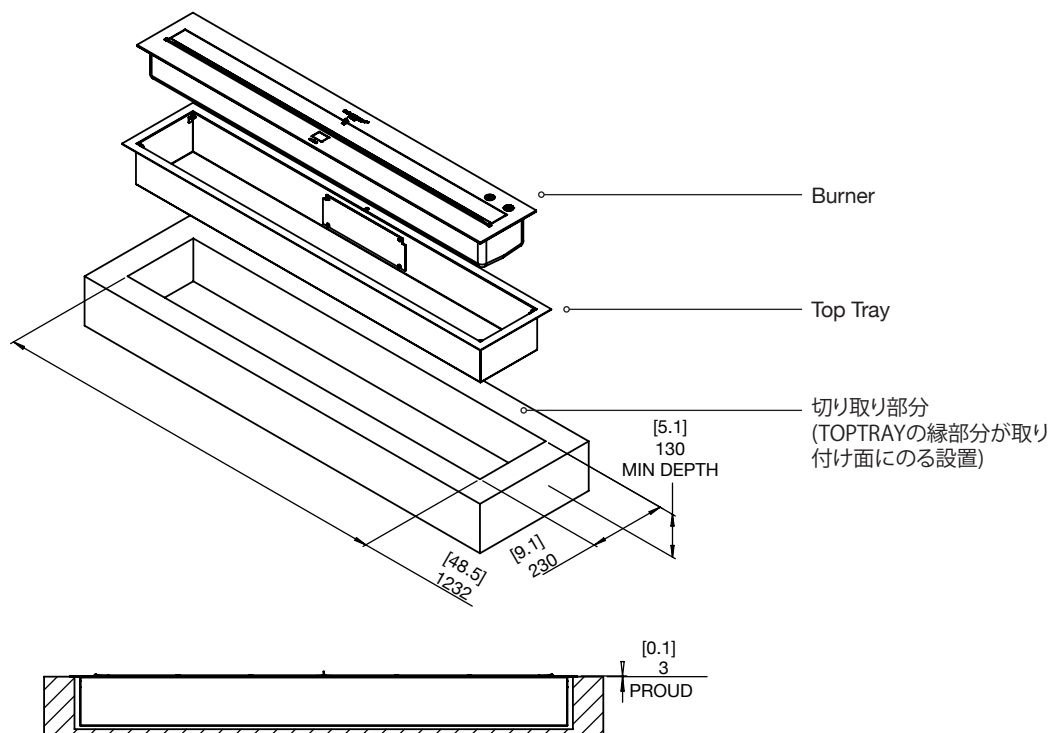
### XL1200

バーナー台の切り取りの際は、バーナーを取り付ける前に必ずモデルの寸法を確認し、寸法公差を考慮してください。

Sense Detection Moduleを使用する場合は、より詳細な情報が必要です(日本のみ)



### バーナー受け不使用



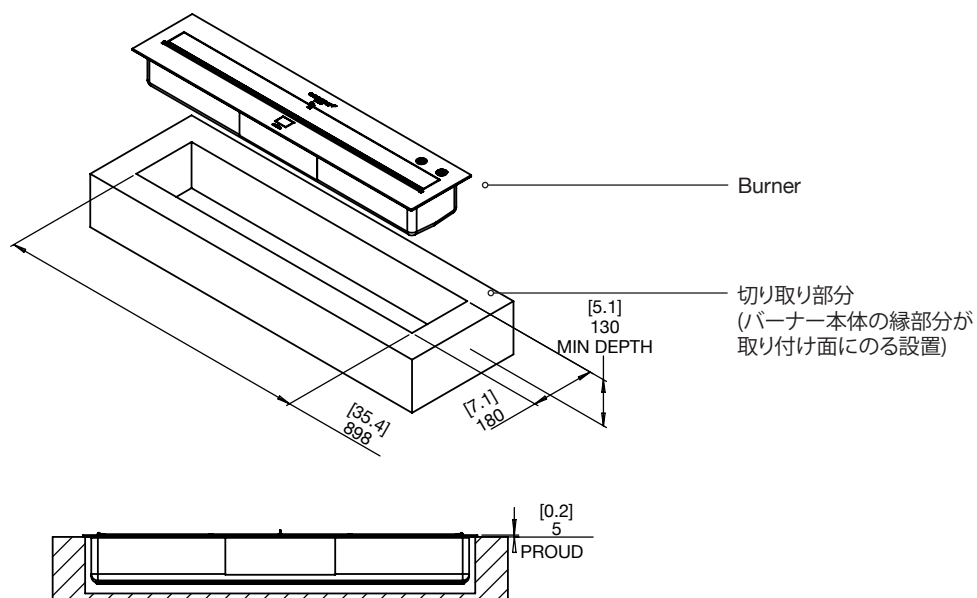
### バーナー受け使用

## 開口寸法

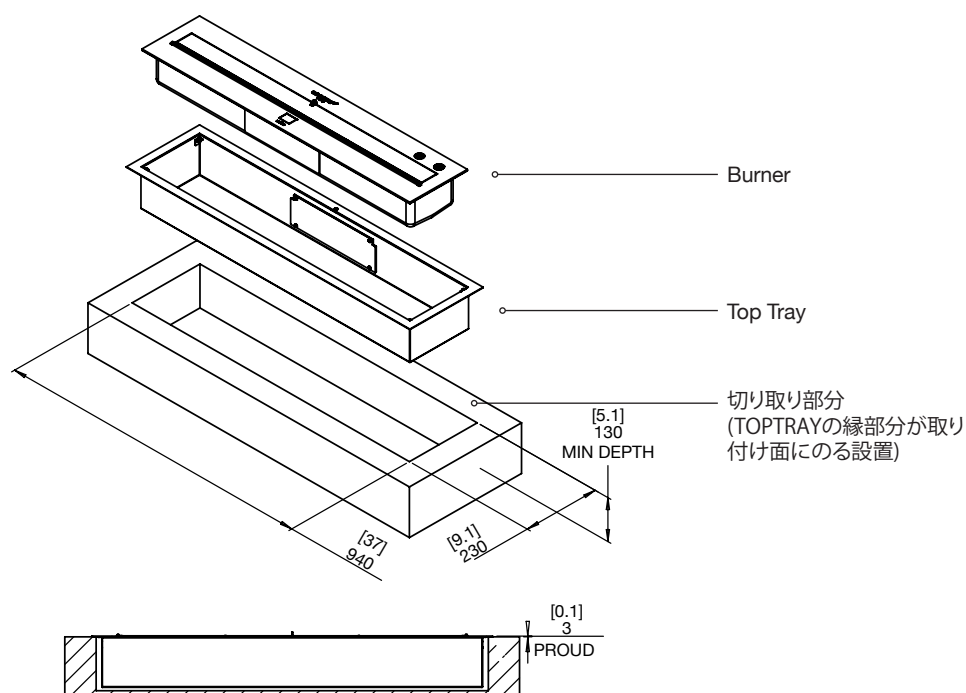
## XL900

バーナー台の切り取りの際は、バーナーを取り付ける前に必ずモデルの寸法を確認し、寸法公差を考慮してください。

Sense Detection Moduleを使用する場合は、より詳細な情報が必要です(日本のみ)



## バーナー受け不使用



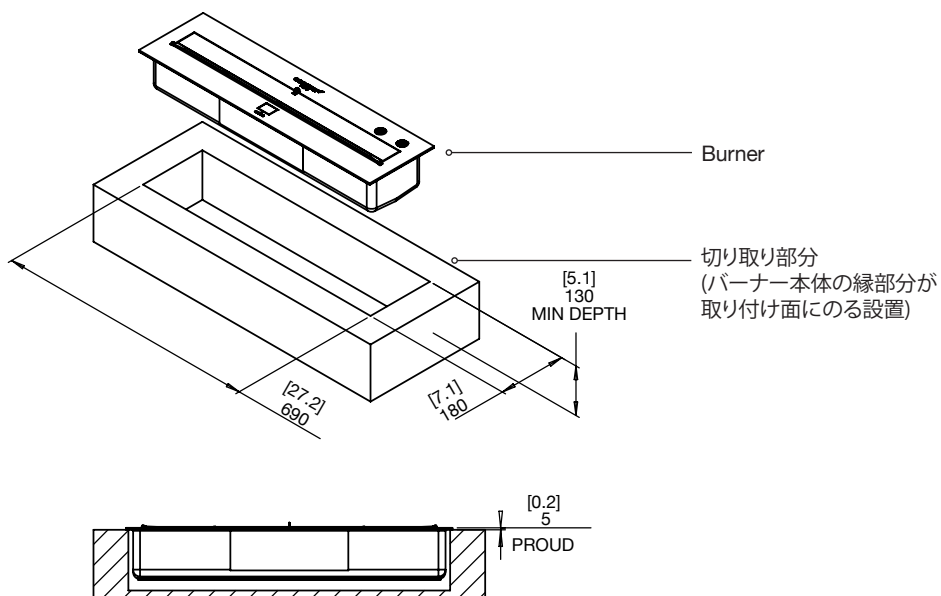
## バーナー受け使用

## 開口寸法

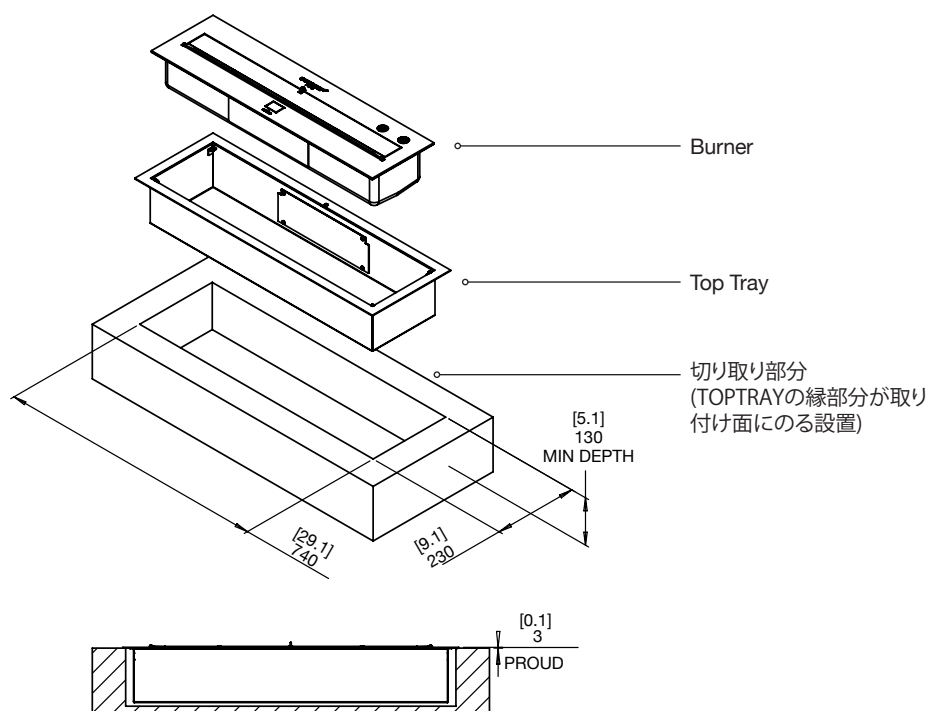
### XL700

バーナー台の切り取りの際は、バーナーを取り付ける前に必ずモデルの寸法を確認し、寸法公差を考慮してください。

Sense Detection Moduleを使用する場合は、より詳細な情報が必要です(日本のみ)



### バーナー受け不使用



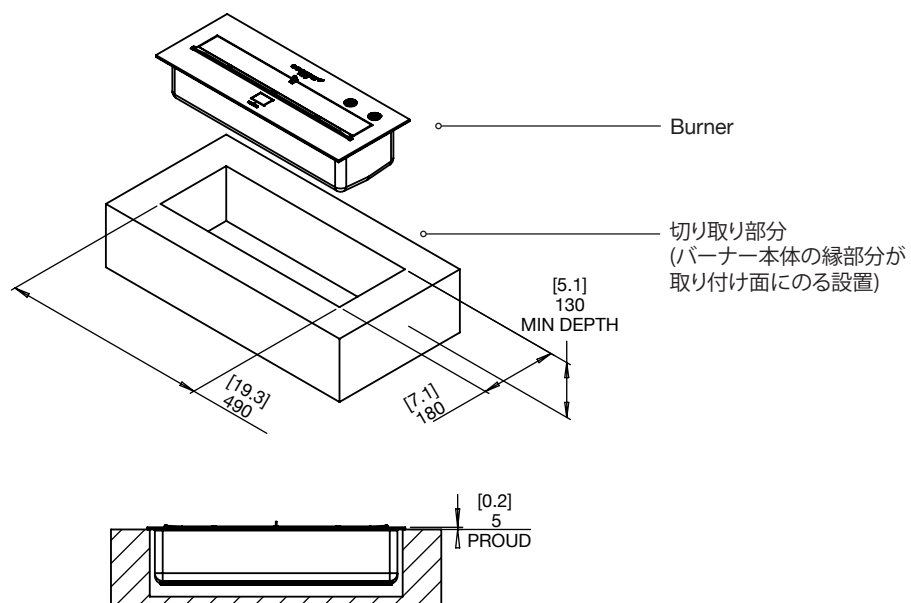
### バーナー受け使用

## 開口寸法

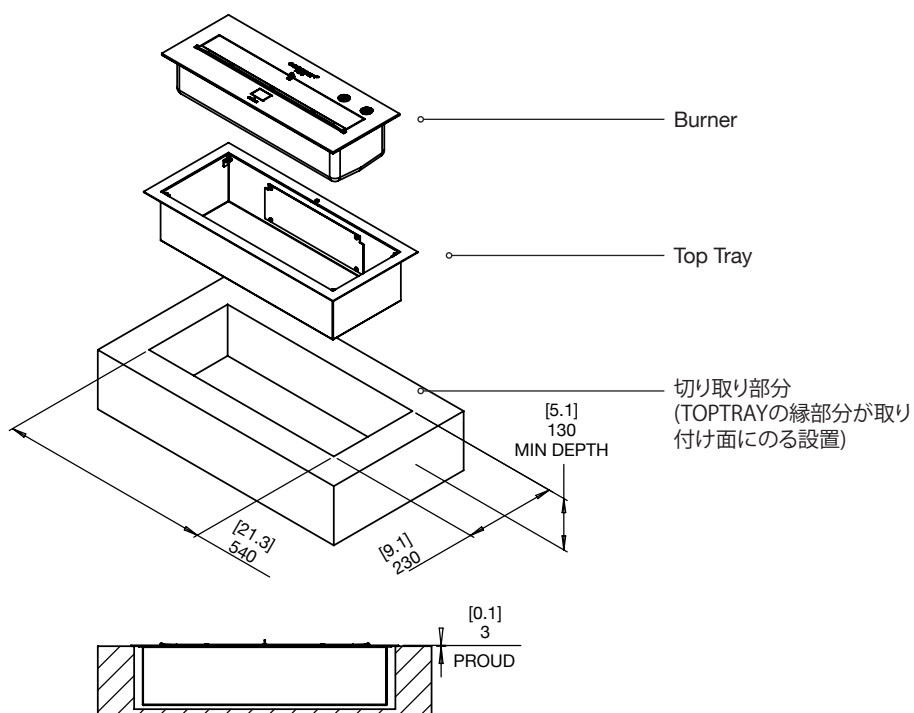
## XL500

バーナー台の切り取りの際は、バーナーを取り付ける前に必ずモデルの寸法を確認し、寸法公差を考慮してください。

Sense Detection Moduleを使用する場合は、より詳細な情報が必要です(日本のみ)



## バーナー受け不使用

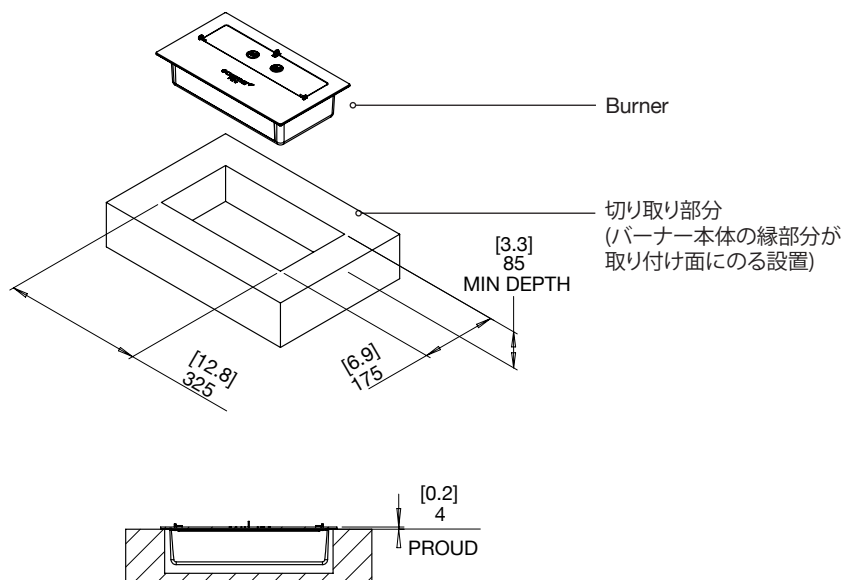


## バーナー受け使用

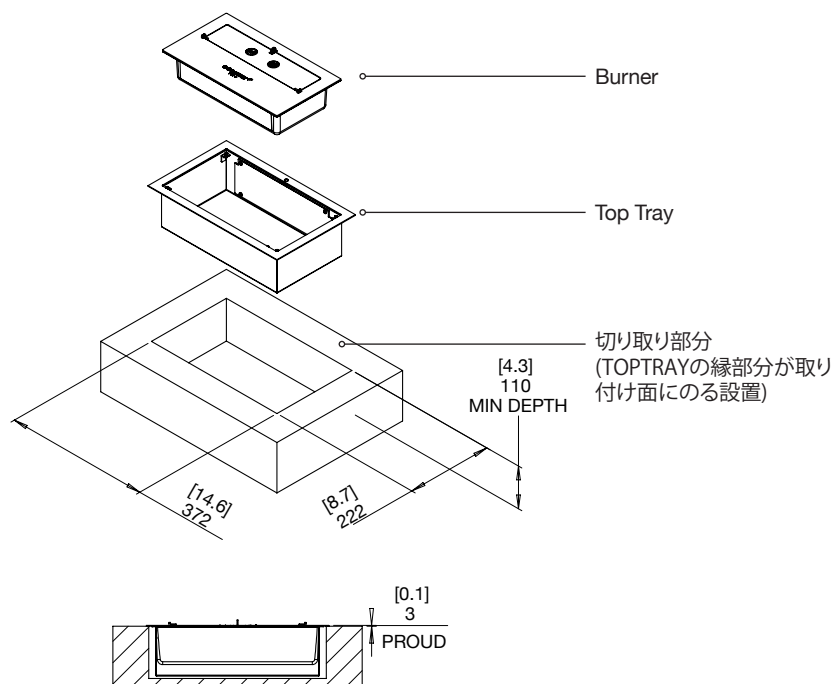
## 開口寸法

### XS340

バーナー台の切り取りの際は、バーナーを取り付ける前に必ずモデルの寸法を確認し、寸法公差を考慮してください。



バーナー受け不使用

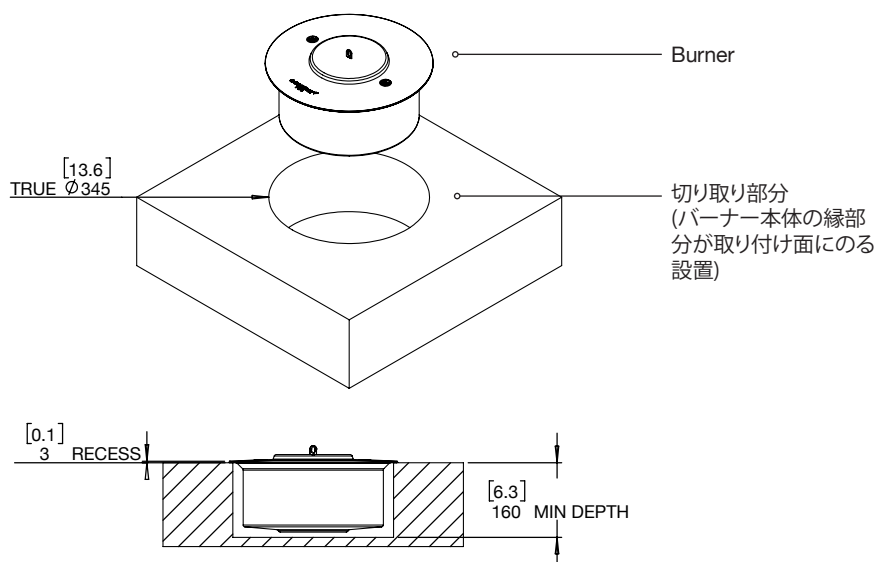


バーナー受け使用

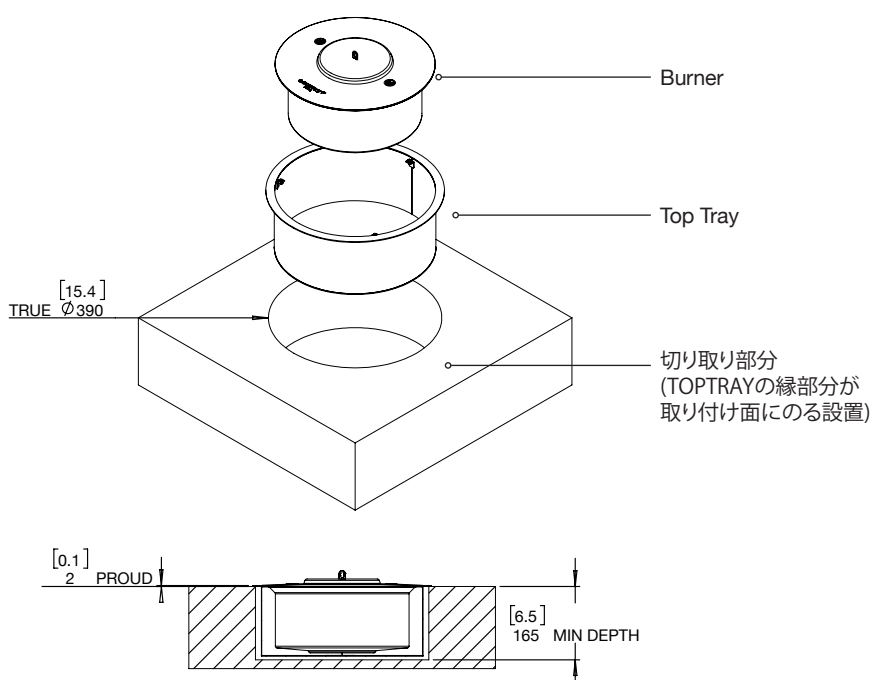
## 開口寸法

## AB8

バーナー台の切り取りの際は、バーナーを取り付ける前に必ずモデルの寸法を確認し、寸法公差を考慮してください。



## バーナー受け不使用



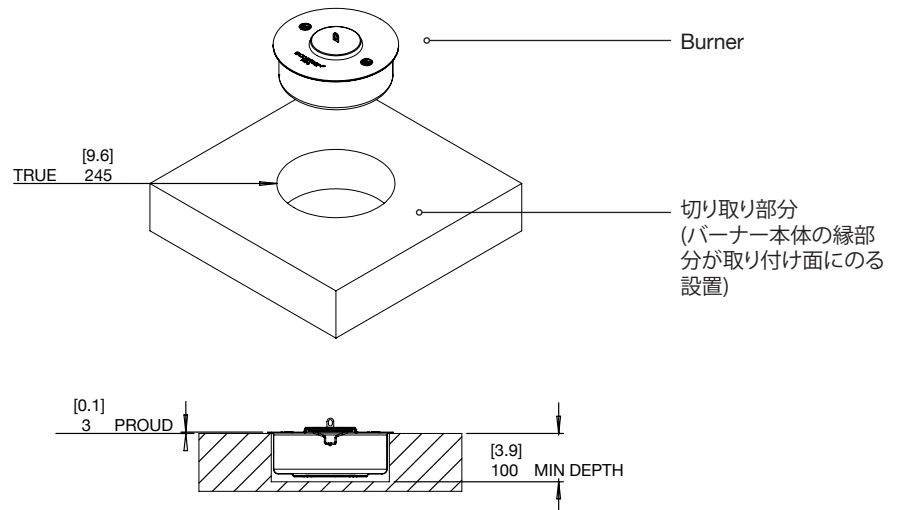
## バーナー受け使用



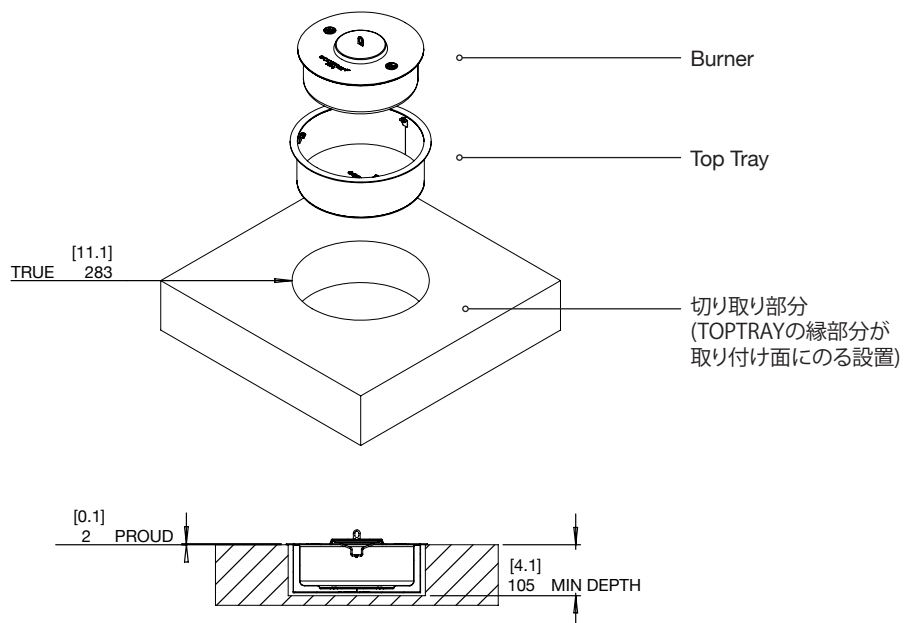
## 開口寸法

### AB3

バーナー台の切り取りの際は、バーナーを取り付ける前に必ずモデルの寸法を確認し、寸法公差を考慮してください。



### バーナー受け使用



### バーナー受け使用

## 安全要件の確認と安全な設置

### 安全要件の確認

株式会社メルクマール(以下当社)では、EcoSmart Fire製品の安全な設置・ご使用の為に安全要件の確認を行っております。BIOETHANOL BURNERSを単体で設置・ご使用される際は、その自由度の高さから様々な設置が可能な為、製品の出荷前に図面による安全要件の確認を必須とさせていただきます。これは、ご使用者様にEcoSmart Fireを永く安全にまた安心してご使用いただく為に行っております。BIOETHANOL BURNERSを単体で設置される際はお手数ですが当社まで暖炉設置部分の三面図をお送りください。※安全要件の確認は、マニュアルに基づいた安全面の確認であり、当社製品外の製品や施工の保証を行うものではありません。また、製品は安全要件確認後の出荷となります。

■図面送付先その他各種問い合わせ info@mkml.co.jp

FLEX FIREPLACEなどの本体(火室)とバーナーをユニットとして販売している製品において、安全要件の確認が必須ではないシリーズもございます。設置に際しご不明な点やご不安な点がございましたら、お気軽に当社までご相談ください。

### 設計・設置のチェックポイント

- 離隔距離を必ずご確認ください。(X、Y、Z、A、B、C)
  - ・9ページの離隔距離をご確認いただき図面に寸法を表記してください。
- 暖炉周囲に使用する材をご確認ください。
  - ・仕上げ材により離隔距離が異なります。火室内は特定不燃材7種(スチール、ステンレス、タイル、モルタル、石、レンガ、耐熱ガラス)でなければなりません。また、周囲に使用する材は周辺温度を参照の上、耐熱性のある材をご選定ください。
- 断熱のための空気層が確保されているかご確認ください。
  - ・火室まわりの20mm以上の空気層を確保するためにLGSや角パイプ等の不燃中空素材をご使用ください。(RC等の可燃下地が一切存在しない場合は不要です)
- 開口寸法および開口部の構造をご確認ください。
  - ・13ページ以降の開口寸法を確認し、指定の開口寸法を遵守してください。
  - ・12ページの取り付けを確認し、万が一設置する開口穴は万が一不慮に漏れ出た燃料を受けられる構造としてください。(22ページ参考図参照)
- 内部の燃焼機器の端部よりオープン方向600mm以内に可燃物、1500mm以内にカーテン、クロスが来ないように配置ください。

## 安全で高品質な暖炉とデザイン性を兼ね備えた暖炉の導入

当社はバイオエタノール暖炉エコスマートファイヤーの日本輸入総代理店として販売だけでなく、大手のホテルやレストランをはじめ、住宅やオフィスまで数多くのバイオエタノール暖炉の【デザイン】【設計】【施工】を一貫して行って手掛けて参りました。経験と実績を兼ね備えた当社スタッフにてご希望に沿ってデザインから施工まで一貫して承ります。



#### デザイン

バイオエタノール暖炉は電気やガスを使わず設置におけるデザインの自由度の高さが魅力です。その為、お客様のご要望に合わせた多くのデザインをご提供する事が可能です。ペットや小さなお子様がいらっしゃる場合の設置方法や既存の建物・インテリアに合わせてご提案させていただきます。



#### 設計

お客様や設計者様がお持ちの暖炉イメージを当社が安全要件に基づき図面化いたします。お持ちのイメージを安心・安全にお客様がご使用いただけるように空間に合わせた機種を選定・素材の選定などのお手伝いを致します。

※図面作成のみのご依頼の場合は一部有償となります。



#### 施工

バイオエタノール暖炉は設置や施工に関しての制約が少なく、手軽に導入できるのが特徴です。しかしその反面、火を扱う製品である事から暖炉施工に関する多くの知識を有していなければなりません。また、当社は、火災予防条例をはじめとする法規に関する制約を熟知している為、お客様に安心安全にご使用いただけるよう施工まで一貫して行う事が可能です。

FIRE  
ARCHITECTS  
STUDIO

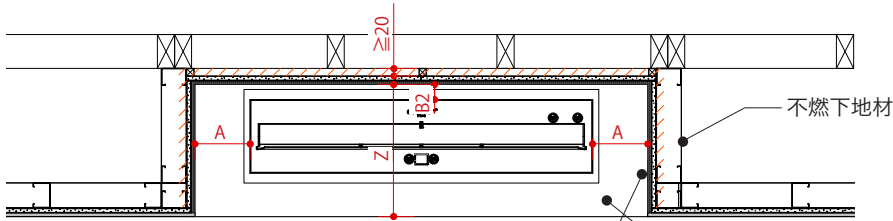
#### FIRE ARCHITECTS STUDIO

バイオエタノール暖炉エコスマートファイヤー施工代理店FIRE ARCHITECTS STUDIOは、一般社団法人日本バイオエタノール暖炉協会が主催する消防庁認定の技術管理講習を受講し、多くの施工実績及び知識を有している企業にのみ付与される施工ライセンスです。新築・リフォームなどで設置や施工をご検討のお客様などバイオエタノール暖炉の施工のアウトソーシングをご希望の際はご相談ください。

ご要望の際は、下記までお問い合わせください。  
 問合せ先: 株式会社メルクマール  
 free dial: 0120-900-906 mail: info@mkml.co.jp

## 参考図 設置例1. ビルトイン設置(スタンダード)

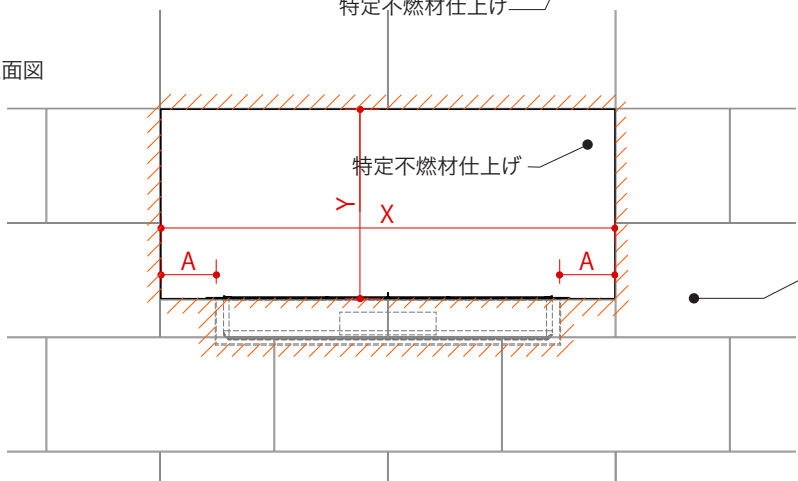
平面図



//// //// 20mmの空気層を示す

- 壁: 空気層20mm以上
- ・不燃下地板: 石膏ボード・ケイカル板  
セメントボードなど
  - ・不燃下地材: LGS・角パイプ・軽鉄など

正面図

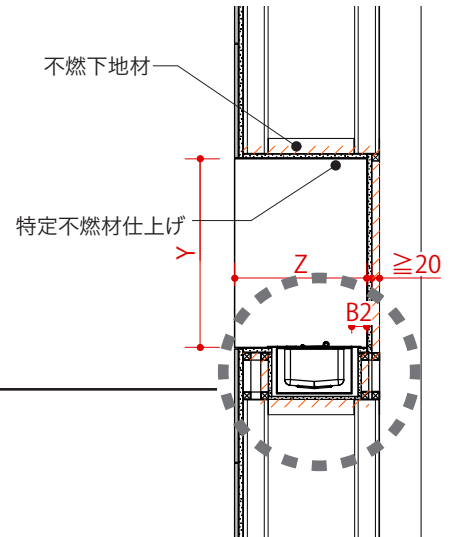


●仕上げ材は7種類の特定不燃材

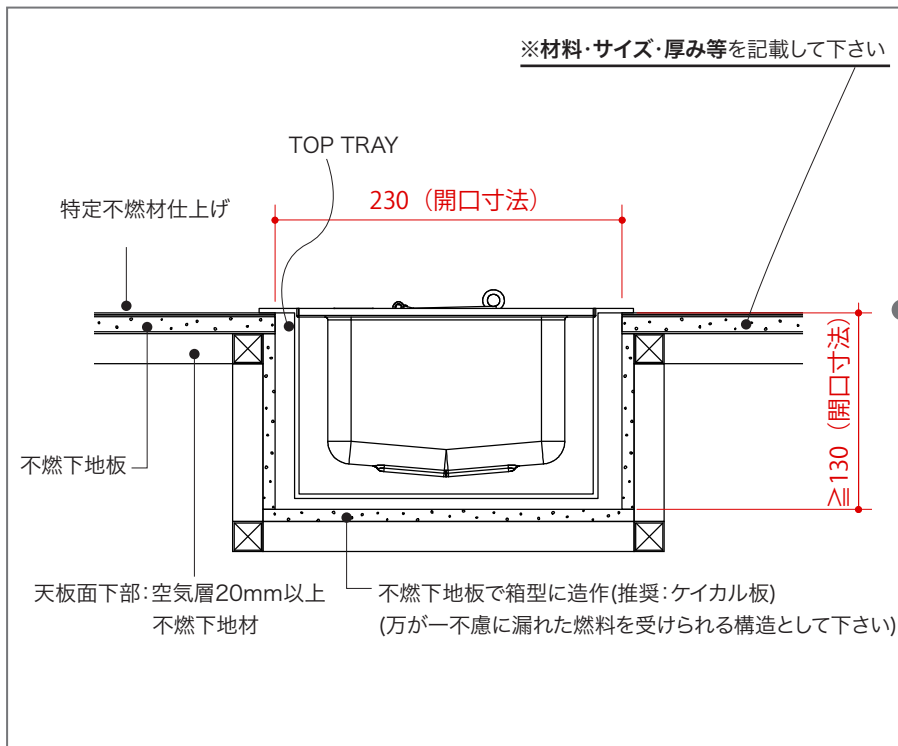
- ・タイル
- ・石
- ・ステンレス
- ・モルタルコンクリート
- ・スチール
- ・レンガ
- ・耐熱ガラス

暖炉周囲には接着剤等を含め耐熱性の高い材をご使用ください。樹脂等を含有する材は変質・変形などの恐れがありますのでご使用いただけません。

断面図

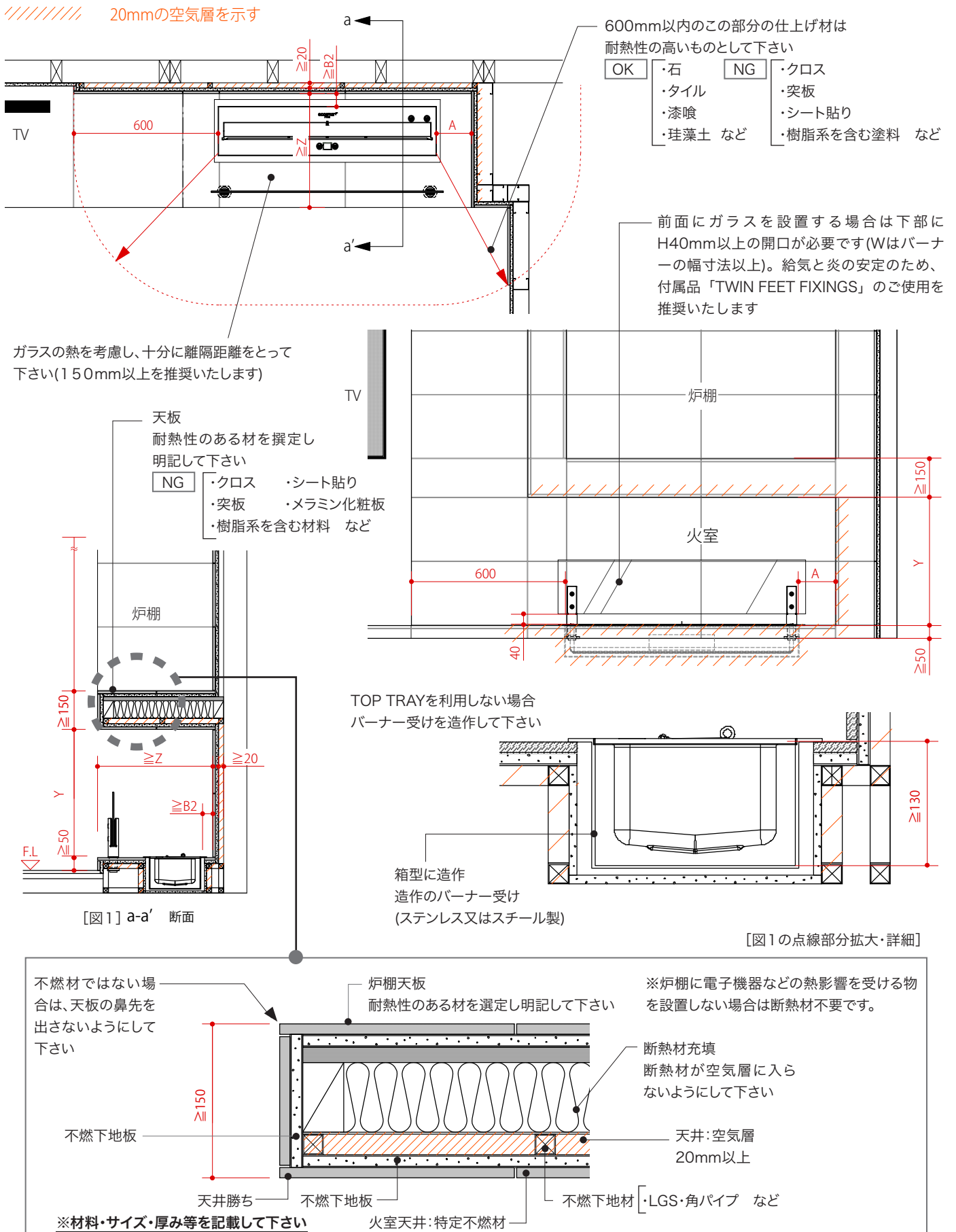


[図1]

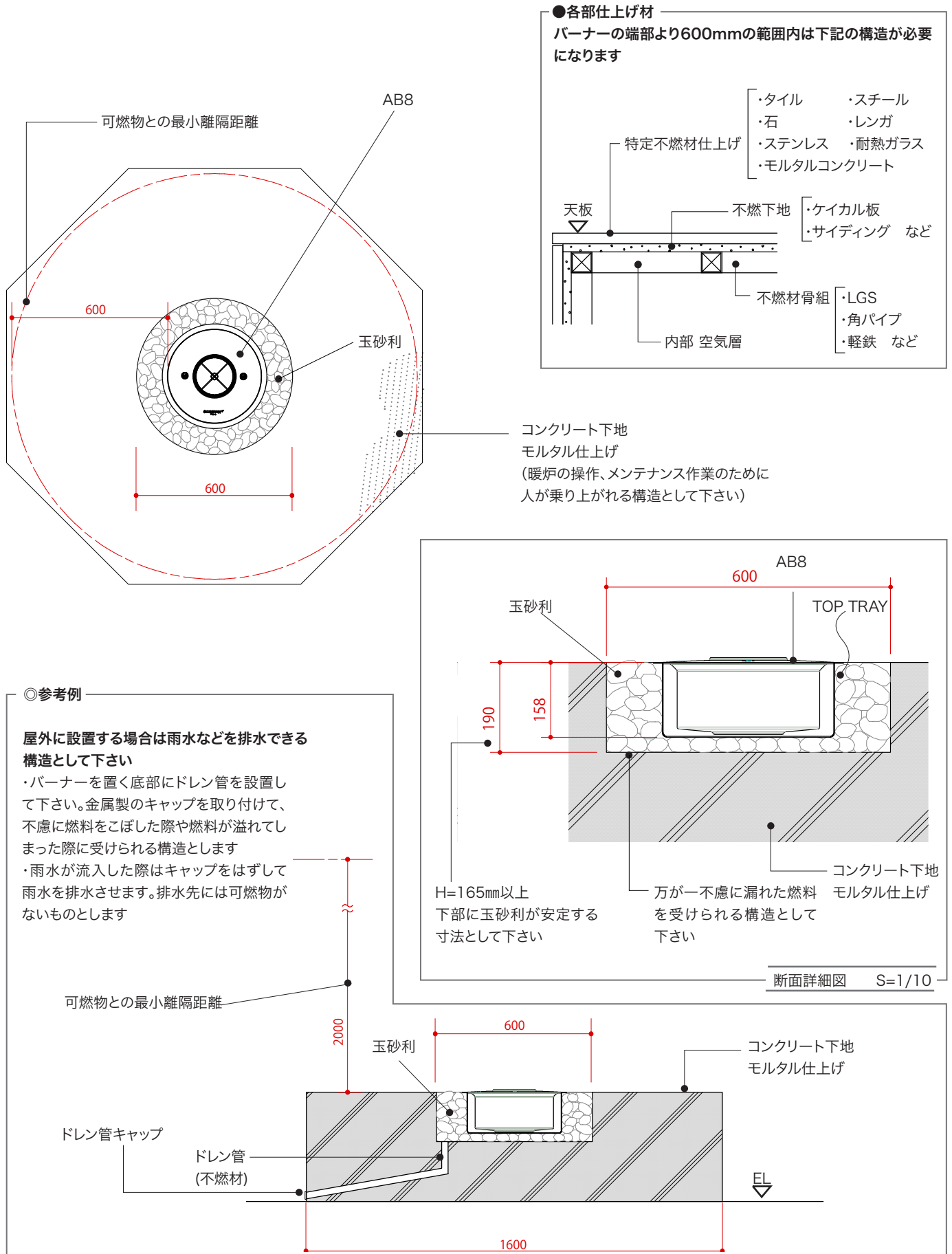


[図1]の点線部分拡大・詳細

## 参考図 設置例2. ビルトイン設置(炉棚使用・側面オープン)



## 参考図 設置例3. オープン設置



## 換気・燃焼効率

## 換気

EcoSmart バーナーは、換気のための煙突や、燃料供給のための公共サービスへの常時接続といった、設備の固定・取り付けが一切不要です。

製品の取り付け場所に工事・取り付けられている既存の換気設備・構造物に覆いをかけないでください。

表内に示されたガイドラインを必ず守り、適切に換気してください。

アンダーライターズ・ラボラトリーズ社は適切な換気について以下のように算定しています。

一般的な構造の住宅の場合(通常水準を超えた高断熱・高気密住宅以外)、燃焼と換気に必要な空気供給量は外気の侵入で十分まかなわれています。但し、容積5.7 m<sup>3</sup>未満の小さな室内で、バーナーを1時間当たり1,000 BTUの燃焼量(設計上最大出力を想定)で使用する場合は、部屋のドアまたは窓を25.4 mm以上開けて、室内空気汚染の拡大を防止する必要があります。浴室・トイレなどの狭い場所での取り付け・操作はおやめください。

## 日本国内の換気について

全てのバーナーにおいて、日本国内で設置する場合1~2時間に1回程度(※)の換気を行ってください。

※建築基準法では室内環境が酸素濃度20.5%以上に保つことが義務付けられており、密閉した室内で本製品を使用した際に、上記数値に達する測定結果を基に算出しております。(排ガス測定報告書は当社へお問合せ下さい。)

モデル	最小室内容積
BK5	バーナー1台当たり室内容積70 m <sup>3</sup> の確保が必要
XL1200	バーナー1台当たり室内容積115 m <sup>3</sup> の確保が必要
XL900	バーナー1台当たり室内容積110 m <sup>3</sup> の確保が必要
XL700	バーナー1台当たり室内容積90 m <sup>3</sup> の確保が必要
XL500	バーナー1台当たり室内容積80 m <sup>3</sup> の確保が必要
XS340	バーナー1台当たり室内容積45 m <sup>3</sup> の確保が必要
AB8	バーナー1台当たり室内容積116 m <sup>3</sup> の確保が必要
AB3	バーナー1台当たり室内容積40 m <sup>3</sup> の確保が必要

換気条件は必ずお守りください。また、バーナーは、通風による煙突効果から保護された場所にお取り付けください。

## 有効換気量を理論廃ガス量等に基づき算出が必要な場合

国または自治体により換気に関する規制が異なりますので、予め確認下さい。

建築基準法 施工令第20条3-1 換気上有効な開口部があれば、換気設備は不要。  
告示1826号 フードや煙突がない場合、 $V=40kQ$ の計算式による有効換気量が必要。

モデル	係数	理論廃ガス量(K) m <sup>3</sup> /kg	消費量			有効換気量(V) m <sup>3</sup> /h
			L/h	比重	kg/h	
BK5	40	7.93	0.64	0.808	0.51712	164.0
XL1200	40	7.93	0.87	0.808	0.70296	222.9
XL900	40	7.93	0.8	0.808	0.6464	205.0
XL700	40	7.93	0.7	0.808	0.5656	179.4
XL500	40	7.93	0.5	0.808	0.404	128.1
XS340	40	7.93	0.45	0.808	0.3636	115.3
AB8	40	7.93	1.1	0.808	0.888	281.6
AB3	40	7.93	0.31	0.808	0.25048	79.4

※複数台設置の場合等は、上記を基にご算出下さい。

## 換気・燃焼効率

## 燃焼効率

バーナー	燃料タンク容量	熱出力 (正味・最大)	暖房の目安 屋内で使用する場合	燃料消費量	燃焼継続時間の目安 (最大出力時)
BK5	5 L	14 MJ/h 13,000 BTU/h 3.5 kW	35 m <sup>2</sup> 以上	0.64 L/時	7 - 11 時間
XL1200	10 L	17 MJ/h 15,290 BTU/h 4.5 kW	65 m <sup>2</sup> 以上	0.87 L/時	9 - 14 時間
XL900	9 L	16 MJ/h 15,000 BTU/h 4.4 kW	60 m <sup>2</sup> 以上	0.8 L/時	8 - 13 時間
XL700	7 L	14.5 MJ/h 13,650 BTU/h 4 kW	50 m <sup>2</sup> 以上	0.7 L/時	9 - 12 時間
XL500	5 L	12 MJ/h 11,430 BTU/h 3.35 kW	40 m <sup>2</sup> 以上	0.5 L/時	10 - 13 時間
XS340	2.5 L	8.93 MJ/h 8,530 BTU/h 2.5 kW	20 m <sup>2</sup> 以上	0.45 L/時	5 時間
AB8	8 L	21.56 MJ/h 20,433 BTU/h 5.99 kW	60 m <sup>2</sup> 以上	1.1 L/時	7 - 11 時間
AB3	2.5 L	6.14 MJ/h 5,800 BTU/h 1.7 kW	20 m <sup>2</sup> 以上	0.31 L/時	8 - 11 時間

熱効率 EcoSmart バーナー製品の熱効率はいずれも90%を上回っています。

ご注意: 上記数値は目安であり、ご購入モデル、取り付け場所、およびe-NRGバイオエタノールの供給国によって異なることがあります。

## バーナーの操作方法

以下の指示を守り、安全に操作してください。

### 燃料の種類

EcoSmart Fireバーナーは、再生可能エネルギー源であるe-NRGバイオエタノールを燃料としています。



引火性です！1ページの注意事項をよくお読みください。

燃料はお子様の手の届かないところに保管してください。e-NRGバイオエタノールは、必ずバーナー本体から最低1.5 mは離して保管してください。

**【警告】e-NRGバイオエタノールは引火性液体です。購入時の容器または付属の燃料缶で、表示灯を含む全ての発火源から離れた場所に保管してください。お住まいの地域の法規をご確認のうえ、適切な操作・保管を行ってください。**

### e-NRGバイオエタノールのご購入

本バーナーにお使いいただける燃料はe-NRGバイオエタノールのみです。

e-NRGバイオエタノールの購入を希望される場合には、以下にご連絡くださいますようお願いいたします。

日本  
オンライン—[e-nrg.jp/](http://e-nrg.jp/)

または、担当のEcoSmart Fire販売店にお申しつけください。

### e-NRGバイオエタノールの安全な取り扱い・保管のための規制情報

e-NRG バイオエタノールは危険物第4類(アルコール類)に分類される引火性液体危険物であり、特別の基準や規則で規制されています。お住まいの国の適切な規制についてよく理解したうえで、燃料を安全かつ合法的に保管、取り扱い、注入、および使用してください。

e-NRGバイオエタノールの容器はリサイクル可能な素材でできていますので、適切に処分してください。

### 燃料缶へのe-NRGバイオエタノールの注入

炎が燃焼する様子は、EcoSmart Fireのホームページ ([ecosmartfire.mmlproducts.com](http://ecosmartfire.mmlproducts.com))の動画でご覧になれます。

燃料注入は、燃料漏れの場合も対処しやすいよう、換気が良く発火源から離れた場所で行ってください。

**ご注意：絶対に、液だれ防止安全注ぎ口の付いていない容器を使ってバーナーに燃料を注入しないでください。**

**必ず、以下に挙げるいずれかの方法で、バーナーに燃料を注入してください。**

#### A. 本バーナー付属の燃料缶を使用。

1. 燃料缶のノズルを外してください。
2. 燃料容器の口から燃料缶に燃料を注ぎ入れます。燃料がこぼれないよう注意してください(お買い上げの燃料容器の大きさによっては、何本も注ぎ入れる場合もあります)。燃料がこぼれた場合は、作業を止めてすべてきれいに除去してください(33ページの「故障かな?と思ったら」を参照してください)。
3. 燃料缶のふたを閉めて、不慮の燃料漏れがないようにしてください。この時、ふたをきつく閉めすぎないようにしてください。
4. 注入作業を行った場所から移動する前に、ふたがしっかり閉まっているかどうかご確認ください。
5. これでバーナー操作の準備ができました。



#### B. e-NRGバイオエタノール燃料ボトルを使用。

1. 燃料ボトルのキャップをはずします。
2. 燃料ボトルにアダプターを取り付けます。ふたをきつく閉めすぎないようにしてください。  
  
**【警告】**火災防止装置の付いていない燃料容器のご使用方法を誤ると、容器内の燃料に引火し、怪我や財産の損害を招くおそれがあります。絶対にe-NRGバイオエタノール燃料ボトルから直接バーナーに燃料を注入しないでください。爆発のおそれがあります。
3. 燃料缶のふたをしっかりと閉めて、不慮の燃料漏れがないようにしてください。注入作業を行った場所から移動する前に、ふたがしっかり閉まっているかどうかご確認ください。
4. これでバーナー操作の準備ができました。





## バーナーの操作方法

### 燃料缶からバーナーへのe-NRGバイオエタノールの注入

燃料の注入方法は、EcoSmart Fireのホームページ  
(ecosmartfire.mmlproducts.com)の動画でご覧になれます。

**【警告】火災の危険:**燃料を注入する前に消火し、60分間冷却させてください。

**【警告】必ず燃料注入口から注入してください。**BKモデル、XLシリーズは燃料をバーナーに直接注ぐことは絶対におやめください。

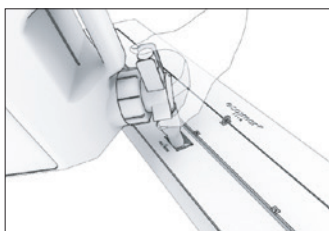
**【警告】火災の危険:**燃料を入れすぎないでください。残量表示マークの上端(MAX)を超えないようにしてください。注入のスピードを上げるために燃料缶を持ち上げるのはおやめください。必ず注ぎ口を完全に差し入れて、グリッド部分の底面に固定してください。適切に使用した場合、燃料缶の注ぎ口は燃料の入れすぎや燃料漏れを防ぐことができます。

**警告:**複数のバーナーを設置している場合、燃料の注入作業中はすべてのバーナーが消火し、冷却していなければなりません。再度燃料を注入する前にすべてのバーナーを消火し、冷却してください。各バーナーに点火する前に、すべてのバーナーへの燃料注入を完了してください。

さらなる安全対策として、バーナー部分を外し、不慮に漏れ出た燃料がバーナー受けに溜まっていないか点検することをおすすめいたします。

当社は、バーナーを途中で消さず、注入したバイオエタノールが完全に無くなるまで燃焼させることを推奨いたします。途中でe-NRGバーナーを消火してしまうと、完全に燃焼しきらなかった煙が増加し、引火するおそれがあります。

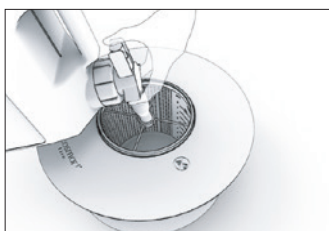
煙と余剰燃料が混ざると、バーナーの取り扱いに詳しくない人や使用状況(喫煙しながらなど)によっては危険となるおそれがあります。バーナーの操作は、取扱説明書を読んだ人だけが行うようにしてください。



XL シリーズ:

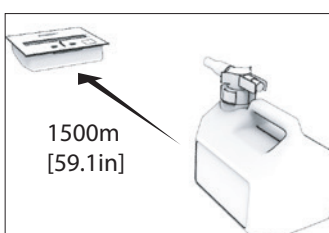
XL シリーズにはパネ式キャップが搭載されており、注入を始めるまでは燃料缶注ぎ口が完全に閉まったままになる仕組みとなっています。これにより、燃料のスピード注入が可能になり、注入中の液はねも防止されます。

XL シリーズは燃料満タン時に炎が最もよく見えます。

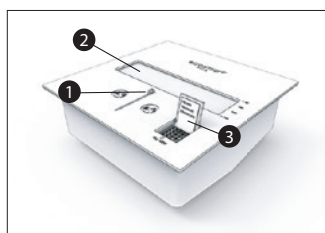


AB シリーズ・XS340:

AB シリーズの燃料注入の際は、燃料缶注ぎ口をバーナー炎口部の中央に固定してください。



バーナー点火前に、燃料缶が本体から1.5 m以上離れていることを確認してください。



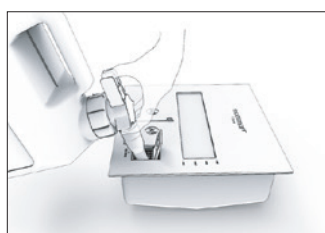
BK モデル:

1. 輸送時のカバーロックを取り外し、スライダの位置を変えて、燃焼室が最大開口状態になるようにします。

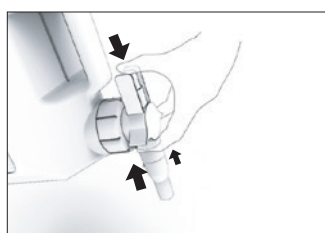
2. バーナー炎口部を点検し、清潔で異物が付いていないか確認し、スライダを動かし燃焼室を閉じてください。

3. バーナー底部右下にある燃料注入口の小さなふたを持ち上げ、注入口を開きます。

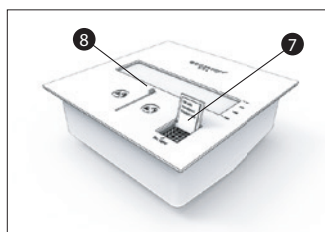
4. スライダを元の位置に戻し、燃料注入口からバーナーのグリッド部分がみえていることを確認します。これで燃料注入口が開き、燃料缶注ぎ口を差し込めると同時に、燃料残量表示マークから継ぎ足した燃料の量が目視できます。



5. 準備が整った段階で、注意しながら燃料缶注ぎ口を燃料注入口内部に固定します。バーナー内部の通気口部分にある残量表示マークの上端(MAX)を超えないよう、燃焼時間に応じて必要な量の燃料だけを入れてください。



6. 燃料注入は両手で行ってください。片手の手のひらをノズル上部に、その親指は緑色のボタンに置いてください。もう片方の手で燃料缶を垂直に傾け、しっかり押さえてください。緑色のボタンを押して、燃料を注ぎます。注入を止めるには緑色のボタンを離します。



7. 燃料注入が完了したら、燃料注入口のふたを閉めます。

8. 再びスライダを最大開口位置に動かします。周囲にこぼれた燃料がないか点検してください。

**【警告】火災の危険:**こぼれた燃料をすべてきれいに除去するまで点火しないでください。33ページの「故障かな?と思ったら」の除去手順を参照してください。

## バーナーの操作方法

### バーナーの点火

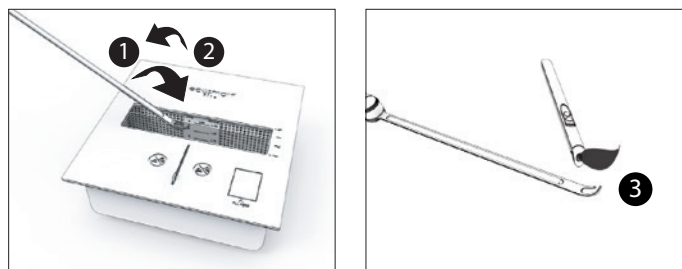
バーナーの点火方法は、EcoSmart Fireのホームページ (ecosmartfire.mmproducts.com) の動画でご覧になれます。

**警告:** 複数のバーナーを設置している場合、燃料の注入作業中はすべてのバーナーが消火し、冷却していなければなりません。再度燃料を注入する前にすべてのバーナーを消火し、冷却してください。各バーナーに点火する前に、すべてのバーナーへの燃料注入を完了してください。

バーナー点火時は、手と顔は常に着火補助棒と同じ長さだけ離すようにしてください。点火の前にバーナーが清潔で使用準備ができていないかをご確認ください。点火の際は、スライダを全開にした後、前回ご使用時の燃焼ガスの残りが消散するまで60秒ほどお待ちください。

BKモデルはスライダに遮蔽物がなくスムーズに操作できるかどうか確認してください(問題がある場合は、33ページの「故障かな?と思ったら」を参照してください)。

喫煙しながらの点火は絶対におやめください。また、点火の際に本体の前に人がいないか確認してください。EcoSmart Fireに付属のライターまたは柄の長いライターを使用してください。



- 「バーナー部分」を開けて燃焼室に着火補助棒の先端を浸して、燃料で湿らせます。
- 着火補助棒をバーナーから引き上げます(燃料が床にたれないようにしてください)。
- ライターを点けて、ろうそく点火のような手順で着火補助棒に種火を点けます。
- 点火した着火補助棒を再びバーナー部分に入れて内部の燃料に着火させます。
- 着火補助棒の種火は消えるまで燃焼させてください。

備考: XL1200, XL900, XL700 モデルは、着火部分の右手側から点火させるとうまく着火します。

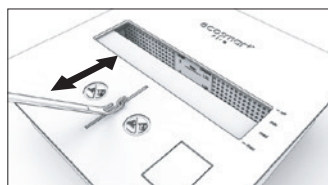
点火後、着火補助棒は種火が燃焼しきってから片付けてください。バーナーに着火させる前に着火補助棒の火が消えてしまった場合は、うまく着火できるまで同じ手順を繰り返してください。

初めてお使いの際は、バーナーに使用している繊維に残った油分が焼ける臭いがしますが、その後2～3回、または数回ご使用を続けるうちにほとんど臭わなくなります。臭いをできるだけ少なくしたい場合は、ご使用前にバーナーをお湯で洗ってください。そして燃料注入の前によく乾かして冷却させてください。

### 炎の調節

火が安定するまで(約10分間)しばらく待ってから調節してください。

炎の勢いを弱めるには、着火補助棒の先端を丸い輪に差し込み、少しずつ前に押し出してご希望の火力に合わせます。手のやけどを防止するため、必ずEcoSmart バーナー付属の着火補助棒をお使いください。

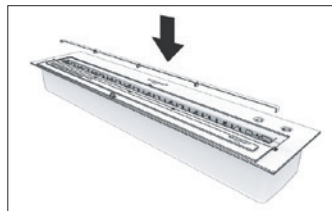


炎の勢いを強めるには、着火補助棒の先端を丸い輪に差し込み、少しずつ手前に引き戻してご希望の火力に合わせます。手のやけどを防止するため、必ずEcoSmart バーナー付属の着火補助棒をお使いください。

### バッフル(XLシリーズ)/ リング(AB8バーナー)

これらのデバイスは、XLシリーズとAB8バーナーに標準装備されています。バッフル(またはリング)はバーナーが冷めていて作動していない状態でバーナー開口部へ設置すると、バーナーの炎を安定させるだけでなく、さらにバーナーの効率を上昇させる事に役立ちます。

備考: ただし、XS340, AB3 モデルには調節機能とバッフルはご利用になれず、ON / OFF(点火/消火)位置の操作のみで、炎の調節はできません。XL1200 (5重バッフル) XL900 (4重バッフル) XL700 (3重バッフル) XL500 (2重バッフル) AB8 (1×リング)



XL1200 (5重バッフル)



AB8 (1×リング)

**【重要】**すべてのバーナー部品は、使用や熱、炎による自然摩耗を通じて経年変化します。

また、新品のステンレス鋼に施されたオイルコーティングは、当初数回の使用で焼かれ剥がれ落ちます。バーナー部分の上方開口部と通気口の周辺に炭が溜まってきますが、これは当初から現れるもので異常ではありません。パイオエタノールの燃焼量が約20Lに達した段階で、お手入れを始める必要があります。その後、炭が溜まるスピードは遅くなり、お手入れの頻度も50Lの燃焼ごとでよくなります。

異常が発生した際は、使用しないでください。点火中の場合はすみやかに消火し、再度ご使用になる前に必ずお買い上げの販売店にお問い合わせください。

## バーナーの操作方法

### バーナーの消火

#### - 炎の消火

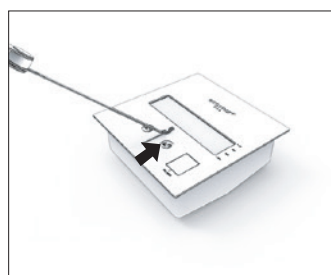
バーナーの消火方法は、EcoSmart Fireのホームページ (ecosmartfire.mmlproducts.com) の動画でご覧になれます。

燃料が無くなるまで燃焼を続けてください。炎は燃料が尽きた段階で消えます。

**【警告】火災の危険:** いずれの消火方法の場合も、次の燃料注入前にバーナーを60分以上冷却させてください。

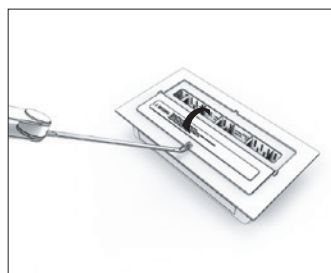
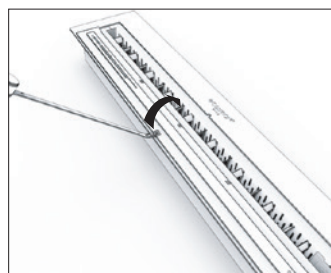
#### BKモデル

着火補助棒を使って丸い輪をOFF(消火)の位置まで完全に移動させてください。



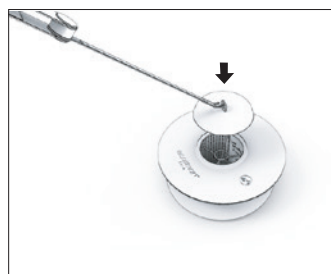
#### XL シリーズ・XS シリーズ

XL シリーズとXS340 モデルは、上下式のふたで消火する仕組みになっています。点火部分を覆う上下式のふたで炎を消火します。



#### AB シリーズ

AB シリーズはふたで炎を消火します。



### バーナーの再点火

#### 【警告】

- ・絶対に火をつけたまま放置しないでください。
- ・EcoSmartバーナーにはe-NRGバイオエタノールのみを使用してください。
- ・点火中に燃料が製品から床にたれるのを防ぐため、着火補助棒の点火はバーナーの上方およびそばで行ってください。
- ・EcoSmartバーナーの点火中または高温時は、絶対に燃料の継ぎ足しをしないでください。
- ・バイオエタノール固有の問題として、日中の光の下または初めての点火の際は、炎がほとんど見えません。目視できないため、本製品の操作に慣れていない場合、バーナーが燃料切れであり、燃料注入が必要と思いついてしまうおそれがあります。

そのため、バーナーの炎が見えなくても燃焼中であると見なして、消火の手順を行い、冷却させてから燃料を注入してください。燃焼中または高温時の燃料注入は絶対におやめください。

1. スライダー／蝶番をバーナーの最大開口位置まで動かします。(ABシリーズは蓋を開けます。)
2. バーナーの再点火まで60分待ちます。バーナーは室温に戻す必要があります。なお、60分間の冷却を怠ると、点火時に圧力が加わり、着火が強まるおそれがあります。点火時に圧力が加わると、バーナーの近くにいる場合、重大なやけどを負う可能性があります。
3. 「バーナーの点火」のとおり再点火します。

## 安全にご使用いただくには

あらゆる暖房器具や暖炉と同じように、定期的に安全点検を行うことが大切です。EcoSmart Fireをご使用いただく際には、まず安全点検の手順をご確認くださいませようお願い申し上げます。

- 本バーナーにお使いいただける燃料はe-NRGバイオエタノールのみです。
- バーナー取り付け部分の周りは頻繁に点検してください。特に、バーナーを持ち上げてバーナーの下や周囲に燃料が漏れ出ていないか、頻繁にチェックしてください。
- 折にふれて取扱説明書をご覧になり、製品の使い方を改めてご確認ください。取扱説明書は当社ウェブサイトからもご覧いただけます。
- バーナーを清潔に保ってください。バーナーは洗剤を入れたお湯で洗い、そのまま自然乾燥させることができます。また、食器洗い機に入れ、洗剤を使用して高温洗浄することもできます。(詳しくは取扱説明書をご覧ください)
- 安全にお使いいただくため、燃料缶、消火装置、ライター、着火補助棒がきちんと作動するかご確認ください。付属品の交換が必要な場合は、お近くの販売店よりお問い合わせいただけます。
- 燃料が法規制に従って保管されているかご確認ください。ご不明な点がございましたら、担当の販売店までご連絡ください。
- 炎の近くに可燃物がないかお確かめください。どんな場合でも常に可燃物は炎から1.5m以上離すようにしてください。
- 決して燃料を入れすぎないでください。また、燃焼中または高温の状態では燃料を注入しないでください。決して暖炉を燃焼させたまま外出しないでください。また、お子様だけで使用しないでください。

## EcoSmart バーナーのお手入れ

お手入れや清掃は、必ずバーナーが OFF (消火)、燃料が空で、本体がぬれておらず室温に冷却された状態で行ってください。

点検の際は、バーナーと本体の2ヶ所を確認してください。

周囲全般は通常の家具と同様に、日常の清掃において定期的に表面のほこりを取り除いて磨いてお手入れします。

Black Ceramic Coated

バーナー (Black) は、セラミックコーティングがされているため耐久性に優れています。酸化・腐食または熱による変色がありません。

### バーナーの清掃

バーナー表面は、高温に達した箇所が色変わります。

また、時の経過に従い、通常バーナー内部の残量表示マークの上端 (MAX) やバーナー上部の燃焼部分の周囲から、バーナーの通気口2ヶ所に薄い黒ずみが出てきます。

注意して黒ずみを除去してください。黒ずみは煤の燃え残しなので、染みになります。

1. 火が消えて燃料が空の状態、掃除機で表面を全体的に清掃します。
2. 通気口からバーナーの内部底面に掛けて、黒ずみを少しずつこすって落としてください。
3. 掃除機でバーナー内部、燃焼部分の上方開口部のごみを吸い取ります。
4. 使い捨てのぬれ雑巾を使って、汚れを完全に落として仕上げます。

バーナーの清掃は、50Lの燃焼ごと、または表面や周囲に黒い汚れが出てきた段階で行ってください。

石材、固い表面、またはステンレス鋼の場合、ジフ® などのあまり硬くない研磨剤入りクレンザーで黒ずみを落とすことができます。あらかじめ小さな表面でクレンザーの適合性を試し、材質に染みや損傷を与えないことをご確認されるようおすすめいたします。

何回も使用した後、臭いが気になる場合は、燃料を空にして冷却した状態でバーナーを外し、洗剤を入れたお湯で洗浄し、流水で完全に洗い流してください。

よく乾かしてから元の位置に戻してください。

### 製品の清掃

ステンレス鋼は長期間炎や熱にさらされると色変わります。

これをきれいにするには：

1. 使い捨てのぬれ雑巾にジフ® などのあまり硬くない研磨剤入りクレンザーを付けて、汚れた表面を (目に沿って) こすります。その後、ぬれ雑巾でよく拭き落としてください。
2. 清掃後は、表面が完全に乾くまで点火しないでください。ステンレス専用の磨き剤でつや出しもできます。使い捨て雑巾に磨き剤を吹き付け、むらなくつやが出るまで表面を拭きます。

ステンレス用磨き剤は表面にうすく残り、燃焼時に直接炎に当たると黒い汚れになりますので、あまり付けすぎないようにし、よくすすぎ落としてください。

## 故障かな?と思ったら(トラブルシューティング)

### 1. バーナーの燃焼時に煙や異臭が出ます

- バーナーにあってはいけないうごみが続いている可能性があります。
- 使用する燃料を間違えてはいませんか(e-NRGバイオエタノール以外は絶対に使用しないでください)。
- 炎の周囲/上方にあってはいけないう、あるべきでないものを置いていませんか。
- バーナーの燃料が空になった(炎が消えかかっている)、またはOFF(消火)にした直後ではありませんか。この場合、異常はなく、ろうそくを吹き消した時と同じ現象が起こっただけです。

#### 解決法

バーナーをOFFの位置にして消火し、冷却します。バーナーのお手入れ/保守を行い、異物やごみを取り除きます。

### 2. バーナーを点火しようとしても燃焼が始まりません

- バーナーの燃料量が少なすぎなくありませんか。
- 使用する燃料を間違えてはいませんか(e-NRGバイオエタノール以外は絶対に使用しないでください)。
- バーナーの開口部がふさがっていませんか。炎が燃焼するには十分な通気が必要です。
- e-NRGバイオエタノールの温度が低く、点火に時間がかかっている可能性があります。
- 屋外でのご使用の場合、雨水で燃料が薄まってしまったおそれがあります。

#### 解決法

燃料残量を確認し、少なくとも1Lの目盛りは超えるようにしてください。ご使用の燃料の種類を確認し、スライダ/蝶番を開けてください。バーナーが温まり点火するまで、点火手順を繰り返してください。燃料に水が混入した場合は、燃料を空にしてバーナーを清掃し、再度燃料注入する準備をしてください。

### 3. OFF(消火)にしても炎が消えません

- バーナー開口部を閉めるスピードが遅かった可能性があります。
- 消火装置を細かい粒子がふさいでいませんか。

#### 解決法

消火装置が異物でふさがれていないかどうか確認してください。スムーズに消火装置を操作しながら再度消火を試みてください。それでも消火できない場合は、燃料を使い切るまで燃焼を続けて自然に炎を消し、お買い上げの販売店にお問い合わせください。たとえ途中で直っても、ご使用はおやめください。

バーナーへの燃料入れすぎで炎が大きくなった場合はOFF(消火)にできないため、万が一のために消火器を用意し、通常の状態に戻るまで監視してください。絶対に炎を吹き飛ばしたり、毛布をかけたりしないでください。上から水をかけないでください。

### 4. 本体の温度に関係なくスライダ/蝶番の移動や開閉ができません(BKシリーズのみ)

- バーナーのスライダ/蝶番が汚れていたり、燃え残りていっぱいになっていませんか。
- 異物が詰まったり、消火の仕組みをさまたげたりしている可能性があります(バーナー内部に落ちたもの)。
- バーナー内部に損傷がありませんか(床に落下したなど)。

#### 解決法

バーナーを清掃/保守し、異物によるさまたげがないか確認してください。何も見つからない場合は、お買い上げの販売店にお問い合わせください。たとえ途中で直っても、ご使用はおやめください。

### 5. 誤って燃料をこぼしてしまいましたが、点火前にどうすればよいでしょうか

#### 解決法

すべての発火源を取り除いてください。その場から人を遠ざけてください。乾いた布でこぼれた液体をすべてぬぐい、ぬれ雑巾で再度拭いてください。揮発するガスを吸い込まないようにしてください。窓やドアを開けて換気してください。

周囲が完全に乾き、こぼれたバイオエタノールが完全に除去されるまでは絶対に点火しないでください。燃料の製品安全データシート(SDS)をご参照ください。

### 6. 炎が通常よりも不安定で大きくなってしまいました

#### 解決法

炎に強風が吹き付けたことによる可能性があります。風が入る原因(窓/ドアが開いているか、扇風機の風が炎に直接吹き付けている可能性)を見つけて排除してください。排除できず炎が不安定になっている場合は、OFF(消火)にしてください。再度操作する前に設置場所を再検討するか、風の影響を最小限に留めるスクリーンを設置する必要があるでしょう。お買い上げの販売店にお問い合わせください。

### 7. 燃料缶が正しく作動しません

お買い上げの販売店にお問い合わせして対策をお聞きください。当社指定以外の他の燃料缶で燃料注入を試みるのはおやめください。

## 保証書

EcoSmart Fire製品はMAD Design Group (以下、当社) が設計・製造を行っています。

お買い上げの EcoSmart Fire製品は、譲渡可能な保証(制限付)の対象となっており、充実したサービス・サポート体制をご利用いただけます。EcoSmart Fire製品は多くの面で、手作り・手仕上げで作っており、天然素材を使用しているため、製品によって仕上がりや寸法にやや違いがでることがあります。使用や熱や炎による自然摩耗により、すべての製品は経年変化や老朽化を遂げます。こうした変化は製品自体の変化において不可欠です。当社は事前通知なしに製品の微修正を行う権利を有しています。

### 保証期間

未加工、研磨仕上げ、粉体塗装仕上げを含むステンレス製品には購入日から**2年間**の製品保証がついています。

粉体塗装仕上げ及びクロムめっきを含む軟鋼、セメント、ガラス、レザー、ファブリック、チーク、MDF(塗装またはセメント下塗り)には購入日から**1年間**の製品保証がついています。

小さな欠けやひっかき傷は保証の対象外となります。Fluid™コンクリート技術による製品は、色や風合い、多孔性にバラつきがありますが、これは使用している原料に由来するもので品質には問題ありません。構造に影響のない細かいひび割れが起こることがありますが、これは製造上の欠陥ではありません。

積雪が多いなどの気象条件のエリアに設置する場合、製品保証を受けるにはWinter Bagのご使用が必須条件となります。

### MAD Design Groupの責任:

購入者の材料費・労賃のご負担無しでの欠陥箇所の修理、または当社の判断によっては交換。

### 明示的な保証からの除外事項:

- A. 以下のサービス請求
  - 1. バーナーの取り付け位置修正
  - 2. バーナーの使用方法のご説明
- B. EcoSmart Fireが通常の家計/商業利用以外の用途で使用された場合、または取扱説明書(取り付け・操作・お手入れ)を守らずに使用された場合の修理
- C. EcoSmart Fireの部品や製品を当社が書面で指定している以外の方法で改造・変更された場合の修理
- D. 同製品が当社の正式な販売店以外により分解、修理、保守された場合の修理
- E. 受け取り・配送
- F. EcoSmart Fire付属の取扱説明書(取り付け・操作・お手入れ)で必要とされている通常のお手入れ
- G. 当社指定のお客様サービスセンターの担当地区外で設置された製品の修理にかかる輸送費・旅費
- H. 事故、誤使用、不可抗力による製品の損傷
- I. 本製品や部品を指定のお客様サービスセンターに送付または保管する際に発生する費用。

この保証は、当社がオーストラリアの2010年公正取引法、およびその他の国家法、州法、準州法で消費者に付与された権利と救済手段に加えて、明示的に行うものです。

上記保証に基づくサービスは、当社指定のお客様サービスセンターが担当し、同センターの通常の営業時間内に行うものとします。

保証の請求に際しては、本保証書と購入年月日を証明する書類の添付が必要です。

モデル番号 \_\_\_\_\_

ご購入者様のお名前 \_\_\_\_\_

シリアルナンバー \_\_\_\_\_

お買い上げの販売店名 \_\_\_\_\_

ご購入年月日 \_\_\_\_\_

保証の請求については、お買い上げの販売店にお問い合わせください。お住まいの国に販売店がない場合は、下記に記載の当社の電話番号へお問い合わせください。

保証内での交換を行う場合、在庫の有無によっては出荷まで90~120日ほどかかる場合があります。

\*本フォームは当社に返送せずに、お客様の控えとして保管してください。

## アフターサービス

当社はEcoSmart製品において、お客様に心からご満足いただけることを目標としております。

【注記】サービスやご相談を希望される場合は、以下の手順を行ってください。

### お買い上げのEcoSmart バーナー製品に関するアフターサービス

当社は指定サービス代理店の世界的なネットワークをご提供しております。当社指定以外のEcoSmart バーナー部品・付属品をご使用になると、製品の性能低下や損失が生じる可能性があるほか、ユーザーが危険にさらされるおそれがあります。

保証条件にも影響がでる可能性があります。当社ホームページ (<https://ecosmartfire.mmlproducts.com/>) で全代理店リストをご確認ください。

### 【注記】

保証期間外のサービスは有償です。

製品をサービスセンターにお送りいただく場合は、製品お買い上げ時と同様の素材でしっかりと梱包し、損傷がないようにしてください。この場合の損傷については、当社の保証の対象外となっています。輸送費は前払いでお送りいただき、欠陥の概要やお客様の連絡先を記した添え状を添付してください。

### 1. ご相談される前に

お客様ご自身で解決できることがあるかご確認ください。取り付け方法の点検や通常の操作方法の確認は、製品付属の取扱説明書(取り付け・操作・お手入れ)を参照して行ってください

### 2. サービスが必要な場合\*

当社指定のEcoSmart Fireお客様サービスセンターでは、完全な訓練を受けた技術者がお客様の製品に必要な全てのサービスに対応可能です。

お買い上げの販売店にお問い合わせいただければ、ご相談窓口をご案内いたします。

### 3. ご相談や問題がある場合\*

ご相談や問題がある場合、お近くの小売業者か販売店にお問い合わせいただくか、本社関連の問題については当社ホームページ (<https://ecosmartfire.mmlproducts.com/>) をご利用ください。

お客様サービスセンターの担当者にご相談いただければ、製品の正しい操作方法についてご説明するほか、必要な場合はお住まいの地域の指定お客様サービスセンターをご紹介します。

\* お電話や郵送の際は、お客様のご氏名、ご住所、モデル番号、製造番号、ご購入年月日、ご購入場所、問題に関する詳しい説明をご記入ください。これらはお客様へのご相談により迅速に対応するために必要な情報です。

### 点検・整備

対震自動消火装置(SENSE Detection Module)は、一般社団法人日本バイオエタノール暖炉協会【JBFA】の技術管理講習修了者が5年に一度点検および整備を行ってください。

### 一般社団法人日本バイオエタノール暖炉協会

お問い合わせ先

Tel: 03-6447-2041

### 日本国内におけるカスタマーサービスセンター及び問合せ先

日本総代理店

株式会社メルクマール

東京都港区南青山4-18-11

FOREST HILLS EAST WING 4F

Tel: 0120-900-906

Email: [info@mkml.co.jp](mailto:info@mkml.co.jp)

当社の書面による事前の承諾無く、本取扱説明書の一部または全部をいかなる方法、いかなる言語であれ複製することを禁止します。当社はいかなる誤記や誤植を修正する権利を留保します。また当社は事前の通知無く情報の変更を行う権利を留保します。本取扱説明書に記載した情報は正確であると考えられますが、保証はいたしかねます。

国際特許出願中 商標出願中 全デザイン意匠登録済み





**MAD Design Group**

Tel: +61 2 9997 3050

Email: [info@maddesigngroup.com](mailto:info@maddesigngroup.com)



**日本総代理店**

**株式会社メルクマール**

107-0062

東京都港区南青山4-18-11

FOREST HILLS EAST WING 4F

T: 03-6721-0160

F: 03-6721-0161

E: [info@mkml.co.jp](mailto:info@mkml.co.jp)