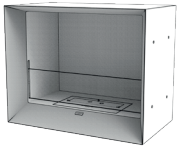


# 設置組立・取扱説明書

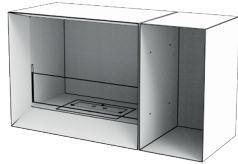
このたびは、ECOSMART™ FIRE をお買いあげいただき、  
まことにありがとうございます。

安全かつ正しくお使いいただくために、ご使用前にかならず  
この取扱説明書をよくお読みください。

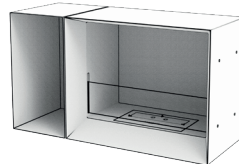
## DESIGNER RANGE



**Form Firebox**  
Approx: 38kg



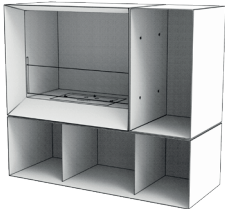
**Form + Sidebox Right**  
Approx: 56kg



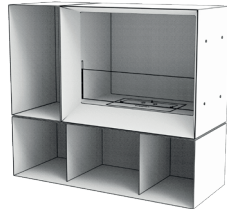
**Form + Sidebox Left**  
Approx: 56kg



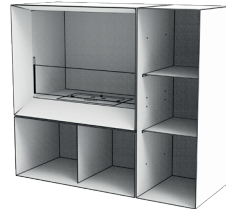
**Form + Bottom Box 2**  
Approx: 65kg



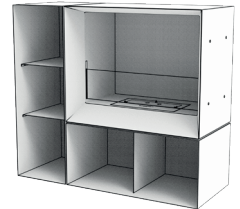
**Form + R4**  
Approx: 94kg



**Form + L4**  
Approx: 94kg



**Form + R5**  
Approx: 95kg



**Form + L5**  
Approx: 95kg



**JBFA**  
Japan Bioethanol Fireplace  
Association

EcoSmartFireは日本国内において唯一、一般社団法人日本バイオエタノール暖炉協会の検査基準を満たした製品です。その他の類似製品は日本国内の設置基準を満たしておりませんのでご注意ください。

e-nrg<sup>®</sup>  
natural . renewable . green

e-NRG バイオエタノール  
以外の燃料はご使用  
頂けません

## ！お願い

必ず安全要件や離隔距離を守った設置を御願い致します。誤った設置や使用方法でご使用されますと、  
火災や爆発により物的損害、または怪我や人命の損失を引き起こす可能性があります。



① 高温時には燃料を  
注入しないこと



② 燃焼中には燃料を  
注入しないこと



③ MAXラインを  
超えて  
燃料を注入しないこと



④ 引火する  
おそれあり



⑤ 付属品以外は  
使用しないこと



⑥ 子どもを  
近づけないこと

EcoSmart Fireをお買い上げいただき、ありがとうございます。

バイオエタノール暖炉は、本物の火をインテリアとして鑑賞していただく製品です。暖房機器としてお使いいただけますが、常時使用する石油ストーブの様な製品ではございません。

本製品の設置と燃料のバイオエタノールの保管にあたり、国または自治体の規制を受ける場合がございます。予めご確認くださいませようをお願いいたします。

### 利用される方全員に安全手順を伝えてください。

e-NRG(エナジー)バイオエタノールを燃料とする暖炉はまだ新しく、あまり知られていません。そのため、お買い求めいただいた際には必ず、ご使用になる可能性のある方全員に、バイオエタノール暖炉を安全にお使いいただくための手順をご説明ください。

操作案内ビデオと取扱説明書は、当社のウェブサイトに掲載されています。または担当の販売店にお申し付けください。

### ぜひ、保証登録をしてください。

保証登録をしていただきますと、保証が有効になるだけでなく、安全性や法規制に関わる重要な情報をお伝えする必要が生じた場合、本社よりお客様に直接ご連絡することが可能になります。

以下のような場合にご連絡いたします。

- ・万一、潜在的危険が判明した場合には迅速に通知いたします
- ・燃料の保管に関する法規制や供給体制に変更があった場合、または特別キャンペーン実施の場合
- ・定期的に安全点検を促し、メンテナンス手順をお知らせします
- ・新しいモデル、またはお買い求めいただいた製品用の新しい付属品が発表された場合

当社では、継続的な改善、お客様の安全と財産の保護をお約束しております。その一環として、お客様に速やかにご連絡できるようにすることが重要です。

外部の販売店や小売店、代理店を通じて製品をお買い求めいただいた場合、会社によってシステムや方法が異なるため、MAD Design Group社がお客様情報を把握できないことがあります。

ぜひ、今すぐ保証登録をしてください。

[www.ecosmartfire.com/contact](http://www.ecosmartfire.com/contact)からオンラインでご登録いただけます。または、ご連絡先等を記入したメールを以下のメールアドレス宛にお送りください。

**EcoSmart FireはMAD Design Group社が設計、製造しています。**

Tel: +61 2 9997 3050

Email: [info@ecosmartfire.com](mailto:info@ecosmartfire.com)



### 専用燃料e-NRGの取り扱いについて

e-NRG(エナジー)バイオエタノールは危険物第4類(アルコール類)引火性液体物です。

主成分であるエタノールは、引火性がきわめて高い液体です。取り扱いには十分ご注意ください。

国または自治体の規制についてよく理解した上で、安全かつ合法的に保管、取り扱い、注入を行ってください。

重要な衛生安全情報については、e-NRG安全データシート(SDS)をご参照ください。

- ・ e-NRGバイオエタノールの保管容量を守ってください。  
(保管は通常80L未満。但し自治体により異なる場合があります。自治体の適切な規制に基づき保管してください。)
- ・ 熱源や点火源の近くを避け、購入時の容器または付属の燃料容器で保管してください。
- ・ 保管場所は常に換気の良い状態にしておいてください。
- ・ 液体がこぼれたり、容器が破損しないよう、十分に気をつけて保管してください。
- ・ 必ず製品から1.5mは離して保管してください。
- ・ 商品お届け後も、当社が商品または(場合によっては)委託商品に何らかの権利を有する限り、お客様には危険物の輸送、荷下ろし、保管に関するすべての適用法規・法令を遵守していただくものとします。

本製品にe-NRGバイオエタノール燃料以外を使用した場合、または不適切な燃料の保管・使用による事故や損失・損害について、当社は一切責任を負いかねます。

e-NRGバイオエタノールの注文及び安全データシート(SDS)は下記オンラインよりご確認ください。 [e-nrg.jp/](http://e-nrg.jp/)

---

## Contents

---

安全に関するご注意	3 - 4
梱包状態と標準装備品	5 - 6
別売付属品	7
換気と仕様	8
表示マークの正しい見かた	9
設置場所と設置方法	11 - 15
操作方法	16 - 19
e-NRGバイオエタノールの安全な取り扱い・保管 のための規制情報	16
燃料缶へのe-NRGバイオエタノールの注入	16
バーナーへのe-NRGバイオエタノールの注入	17
バーナーの点火	18
バーナーの消火 - 炎の消火	19
バーナーの再点火	19
安全にご使用いただくには	20
EcoSmart Fire製品のお手入れ	21
故障かな?と思ったら(トラブルシューティング)	22
保証書	23
アフターサービス	24

## 安全に関するご注意

MAD Design Group 社(以下、当社)は安全性を重視しております。製品を効果的、効率的、安全に操作できるよう、設計、製造、組み立てにおいては細心の注意を払っておりますが、お客様にも以下の指示に従い、注意してご使用いただけるようお願いいたします。

本取扱説明書では、EcoSmart製品の安全な取り付けとご使用方法について説明しております。取り付け、ご使用前に内容をすべてお読みになり、指示と警告を必ず守ってください。

【警告】これらの指示と警告に従わないと死亡・重傷事故または物的損害を起こすおそれがあります。

### 1. 爆発・火災の危険



- i. 本製品にはe-NRGバイオエタノール以外の燃料を使用しないでください。ガソリンは絶対に使用しないでください。本製品にe-NRGバイオエタノール燃料以外を使用した場合、または不適切な燃料の保管・使用による事故や損失・損害について、当社は一切責任を負いかねます。
- ii. 燃料を注入する前に消火し、60分間冷却させてください。バーナーの炎が見えにくい場合もあるので、目視だけで判断せず、必ず燃料注入前には消火手順を守ってください。
- iii. 燃料漏れの際は、すぐに乾いた布でふき取り、その後ぬれ布きんできれいにしてください。点火の前に完全に乾かしてください。
- iv. 酸素ボンベ使用中、または引火性の蒸気が存在する室内では、点火しないでください。ベンジンやシンナー、ガソリンなどの可燃性ガスが発生するものや、スプレー缶などを使用しないでください。火災や事故の原因になります。
- v. 燃料は必ず購入時の容器または付属の燃料缶に保管してください。火の気のないところに保管してください。燃料の持ち運びおよび(または)保管にあたっては、燃料の取り扱いに適した容器を使用してください。
- vi. 喫煙しながらの燃料注入または点火は絶対におやめください。すべての熱源や点火源が近くにある状態での燃料注入または点火は絶対におやめください。

### 2. 設置・用途

- i. 就寝時や外出するときは必ず消火してください。また、人目の届かないところでは使用しないでください。お子様のみでのご使用はおやめください。燃焼中はお子様から目を離さないでください。
- ii. 多目的粉末消火器の設置を推奨いたします。お買い上げの販売店または他の業者から購入できます。
- iii. 本製品は本物の火をインテリアとして鑑賞していただく製品です。暖房機器としてお使いいただけますが、常時使用する石油ストーブの様な製品ではございません。衣類の乾燥や調理などの他目的として使用しないでください。本製品で薪や石炭、紙、その他の可燃物を燃やさないでください。
- iv. 燃焼中の移動は禁止です。火がついたまま持ち運ばないでください。やけどの恐れや、転倒すると火災や事故になる恐れがあります。移動する際は、消火し、消火後60分間冷却したのちに移動してください。移動中は燃料タンクから燃料が漏れ出ないように注意してください。

- v. カーテン・布団やじゅうたん、また絵画など燃えやすいもののそばなどでは使用しないでください。火災の原因となります。可燃物とは製品に定められた距離を必ず確保してください(離隔距離)
- vi. 部屋の出入り口や扇風機などの風があたる場所や屋外での強風時の使用は十分に注意してください。自然な炎を楽しめる本製品は周囲の風などの環境に影響をうけます。エアコンの風や扇風機の風が強くあたる場所への設置や、屋外での強風時の使用は十分に注意してください。また炎が立ち上がるなど異常を感じた場合は、ご使用をおひかえください。
- vii. 水平ではない場所、不安定な場所への設置・ご使用はおやめください。火災や転倒などの予想しない事故の原因となります。絶対におやめください。

### 3. 換気

- i. 本製品を設置している空間の換気を行ってください。換気せずに使用しつづけないでください。24時間換気下でのご使用の際は、本製品の必要容積を満たしている空間であることをご確認ください。万が一、満たしていない場合や24時間換気下でのご使用ではない場合は、使用中は換気扇を使用したり、窓や戸を2か所以上あけるなど、必ず2時間に1-2回換気して新鮮な空気を補給してください。呼吸器疾患などのある方は、ご使用前に医師とご相談ください。

### 4. 燃料注入



燃焼中の燃料注入禁止



高温時の燃料注入禁止

- i. 本製品には、必ずe-NRGバイオエタノールをご使用ください。e-NRGバイオエタノールは引火性液体です。熱源や点火源の近くを避け、購入時の容器または付属の燃料缶で保管してください。詳細については13ページをご参照ください。
- ii. e-NRG バイオエタノールは危険物第4類(アルコール類) に分類される引火性液体危険物であり、特別の基準や規則で規制されています。お住まいの国の適切な規制についてよく理解したうえで、燃料を安全かつ合法的に保管、取り扱い、注入、および使用してください。
- iii. 商品お届け後も、当社が商品または(場合によっては)委託商品に何らかの権利を有する限り、お客様には危険物の輸送、荷下ろし、保管に関するすべての適用法規・法令を遵守していただくものとします。
- iv. 不適切な燃料のご使用による損失について、当社は一切責任を負いかねます。

### 5. 操作

- i. 消火装置がスムーズに作動しているか確認してください。日常の家具など同様にほこりなどを除去してください。ほこりやゴミが付いている状態では絶対に使用しないでください。

## 安全に関するご注意

- ii. 損傷がある場合や正常に作動しない場合は、ご使用をお控えください。緊急時の場合でも、慌てずに消火作業を行ってください。
- iii. 爆発ややけどのおそれがあります。点火には付属の着火補助棒とライターを必ずお使いください。付属品以外のマッチやライターをご使用になると、重傷にいたるおそれがあります。
- iv. ライターをご使用の際は必ず着火補助棒をお使いください。
- v. バーナー部分を頻繁に外して、バーナーの下に燃料が漏れ出していないか点検してください。下部に燃料が溜まると爆発の原因となるおそれがあります。
- vi. 絶対に火をつけたまま放置しないでください。
- vii. 本製品に水をかけないでください。燃焼時や消火直後に水をかけると急激な温度変化によってガラス等が割れることがあります。屋外での使用時や軒のない場所では十分にご注意ください。
- viii. ガラススクリーンを使用するモデルの場合  
警告：ガラススクリーンなしでのご使用はお控えください。

組み立てが完了するまで本製品を使用しないでください。正しいガラスパネルの取付け（もしくは取外し）がなされていない場合、製品保証は無効となり、同梱のバーナーとの併用が禁じられます。

### 6. 表面高温部の危険性

- i. 表面は高温になっているため、お子様やペット、衣類、家具を製品に近づけないようにしてください。作動中は熱くなっているため、触れるとやけどのおそれがあります。小さなお子様やからだの不自由な方のいるご家庭では、特に注意してください。
- ii. 製品の作動中、バーナー消火装置は非常に高温になり、冷却には消火から60分かかります。傷害防止のため、体やマッチや引火性液体などの可燃物が製品に触れないようにしてください。消火装置の開閉には、常に付属の着火補助棒をご使用ください。

### 7. 付属品

- i. EcoSmart には必ず指定の付属品・器具をご使用ください。同付属品・器具のご使用を強くおすすめいたします。点火には必ず付属の着火補助棒とライターをお使いください。本製品の付属品一覧は、ホームページ ([www.ecosmartfire.com](http://www.ecosmartfire.com)) でご紹介しております。指定の付属品については、6ページを参照してください。
- ii. EcoSmart のいずれのモデルについても、扉を取り付けることはできません。火災や傷害のリスクを軽減するため、製品の改造は絶対に行わないでください。また、製造者により扉が取り付けられたモデルについても、絶対に改造を行わないでください。
- iii. EcoSmart は、非排気型の薪風ガスバーナーとの適合性試験を行っていません。火災や傷害のリスクを軽減するため、本機器には非排気型薪風ガスバーナーを取り付けしないでください。
- iv. 小石やその他の耐火性の装飾用暖炉用付属品をバーナー炎口部の上に直接置いたり、炎の燃焼を妨げたりしないでください。

### 8. 保管時の注意

長期間使用しないときや保管するときは、必ず燃料をバーナーから抜いてください。傾けたり、横倒しの状態では保管しないでください。

点検やお手入れは、必ず本製品が冷めている状態でおこなってください。お手入れについては18ページを参照し、使用頻度により適切に行ってください。

### 9. 分解・修理・改造の禁止

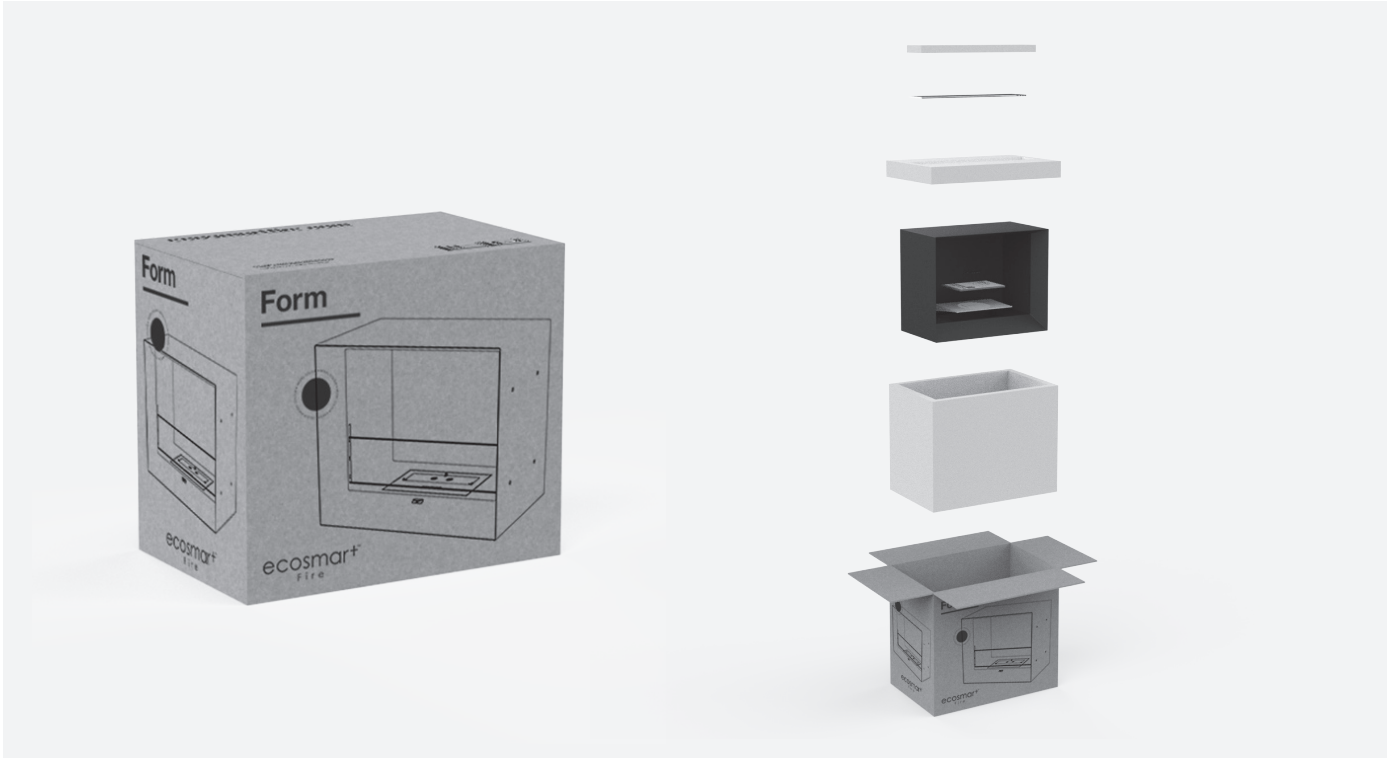
故障や破損の可能性がある場合は使用しないでください。不完全な状態でのご使用はお控えください。また、お客様ご自身での修理や改造は危険です。絶対に行わないでください。火災や事故やけがのおそれがあります。必ずお買い求めの販売店またはEcoSmart Fireサービスセンターへ修理を依頼してください。

上記の安全に関するご注意につき、ご不明の点がある場合は、お買い上げの販売店または当社にお問い合わせください。

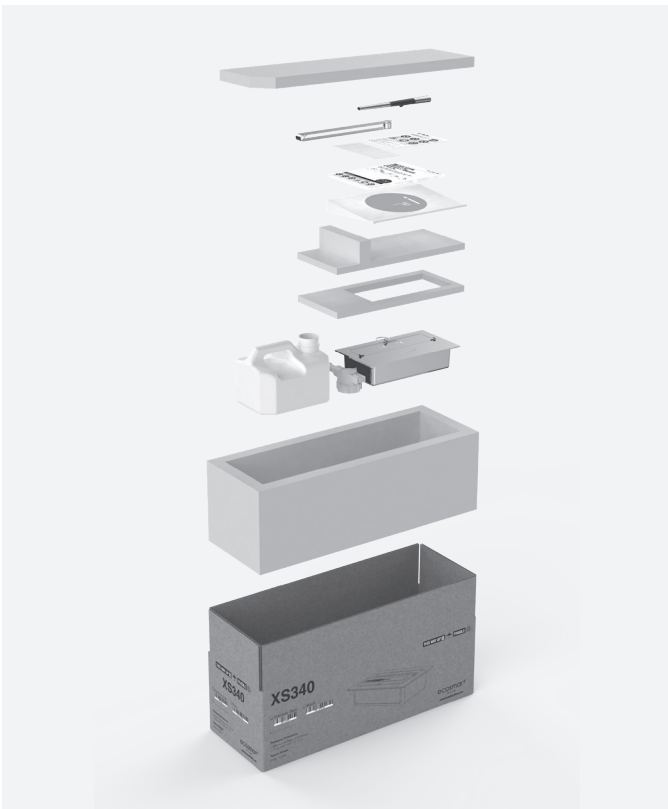
警告は、いつでも見られるよう安全な場所に必ず保管してください。

## 梱包状態

### お届け時の梱包状態



梱包形状：ダンボール箱  
内容物：本体・ベースガラス・フェルト



梱包形状：ダンボール箱  
内容物：XS340バーナー・XS340バーナー蓋・ライター・  
着火補助棒・Jerry Can・延長注ぎ口・取扱説明書

## 標準装備品

本製品には下記の付属品が標準で装備されています。安全にご使用いただくために必要な最小限の装備品です。必ずEcoSmart Fire純正品をご使用ください。バーナーおよびすべての装備品が同梱されているか確認してください。



### XS340 バーナー

バーナーはEcoSmart バーナーの本体で、この内部が燃料室となっています。



### 取扱説明書(取り付け・操作・お手入れ)

本製品を安全・快適にお使いいただくために、取扱説明書を必ずお読みください。

高 297mm x 幅 210mm x 奥行 8mm



### Jerry Can:液だれ防止安全注ぎ口付き燃料缶(CARB(カリフォルニア大気資源局)規制対応)

燃料缶(容量4.75 L)には、こだわりの安全機能が搭載されています。自動注入停止、スピード注入、親指操作の注入停止ボタン、自動通気装置を備え、バーナーの燃料となるe-NRGバイオエタノールを安全に保管・注入できます。

安全規制により、燃料缶に燃料は入っていません。

高 220mm x 幅 185mm x 奥行 235mm



### 着火補助棒

細長いステンレス製の棒で先端が小さなフック状になっており、いつでも安全に消火装置の開閉ができます。また、点火の際にも使用します。

高 657mm x 幅 28mm x 奥行 23mm



### ライター\*

充填式ボタンガスライターで、着火補助棒への点火が安全にできます。柄が長く点火が簡単にできます。柄の長いライターであれば市販のものでもご使用可能です。

\* 安全規制により、ボタンガスライターにガスは入っていません。充填用のアダプター付き小型ガス缶は、お近くのホームセンターでお求めになれます。ライターの写真は参考用写真であり、随時モデルが変更される可能性があります。

高 185mm x 幅 15mm x 奥行 15mm

## 別売付属品



### Ethanol Fireplaces Extinguisher

エタノール暖炉専用消火器です。

緊急時に専用消火器を使用することで、安全かつ速やかに消火することができます。

カラー 白/黒  
高 370mm x Ø 90mm



### Accessory Holder

操作に必要なライター・着火補助棒・蓋を収納するアクセサリホルダーです。

高 102mm x 幅 130mm x 奥行 130mm

**ご注意ください。** 本製品に専用燃料e-NRGは含まれておりません。初回購入時に正規販売店より専用燃料を合わせてご購入の際は、本製品と燃料は別送でのお届けとなりますので、ご注意ください。(初回購入の際は、e-NRG専用アダプター付きの初回セットをお勧めいたします。)詳細は専用サイトをご確認ください。



## 換気と仕様

EcoSmart バーナーは、換気のための煙突や、燃料供給のための公共サービスへの常時接続といった、設備の固定・取り付けが一切不要です。

製品の取り付け場所に工事・取り付けられている既存の換気設備・構造物に覆いをかけないでください。

表内に示されたガイドラインを必ず守り、適切に換気してください。

### 1～2時間に1回程度(※)の換気を行ってください

※建築基準法では室内環境が酸素濃度20.5%以上に保つことが義務付けられており、密閉した室内で本製品を使用した際に、上記数値に達する測定結果を基に算出しております。

(詳しくは別紙・排ガス測定報告書をご参照ください。)

### 仕様

内蔵 Burner	XS340
燃料	e-NRGバイオエタノール
燃料タンク容量	2.5 Litres
暖房の目安	20m <sup>3</sup> 以上(屋内使用時)
燃焼継続時間	約5時間* 上記の性能数値は目安であり、天候条件、取付場所等により異なります。
換気	1台あたり少なくとも45m <sup>3</sup> の室内容積を確保してください。

## 表示マークの正しい見かた

バーナーには次の安全に関する表示マークが記載されています。この指示に従わないと物的損害や傷害、場合によっては死亡にいたるおそれがあります。表示マークの意味をよく読んで理解してください。

### バーナーの表示マーク

「安全に関するご注意」の注目度を高めるため、次の図記号を表示しています。



燃焼中の燃料注入禁止



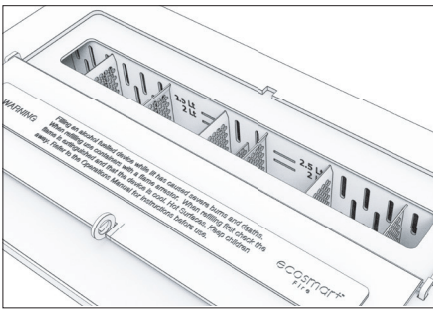
高温時の燃料注入禁止

バーナー製品を安全にお使いいただくために、こちらの注意書きをよくお読みください。

**【警告】** 火がついた状態でバーナーに燃料を注入すると、重度のやけどや死亡の原因となります。燃料を注入する際には火災防止装置付の容器をお使いください。作業の前に、炎が消えていること、およびバーナーが冷えていることを必ず確認してください。本体表面は高温になりますので、お子様を近づけないようにしてください。ご使用前に取扱説明書をよくお読みください。

### 残量表示マーク

バーナー内部に次のような燃料残量表示マークが付いています。**【警告】** 残量表示マークの上端 (MAX) を超えないように燃料を入れてください



### 着火補助棒のラベル

「安全に関するご注意」を守っていただくため、着火補助棒にも次のような注意・警告ラベルが貼り付けてあります。

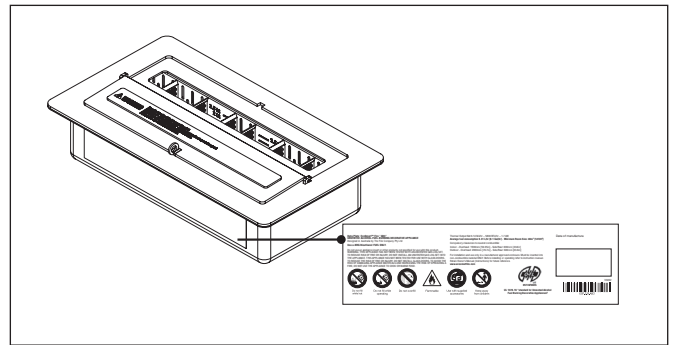
**【警告】** ご使用を誤ると火災が発生するおそれがあります。火災のリスクを抑えるために、燃料には必ずe-NRGバイオエタノール (e-nrg.jp/) をご使用ください。購入時の燃料容器は再利用しないでください。燃料は常に室温で、バーナー本体とは別の場所に他の燃料容器から離して保管してください。燃焼中や高温時は絶対に燃料を注入しないでください。製造者の指示に従い、必ずバーナーが冷えてから注入してください。

火災が発生した場合には直ちに避難し、周りの人に警告を発し、消防署に知らせてください。本体を動かしたり、火を消そうとしたり、水をかけたりすることはおやめください。本体表面は高温になりますので、お子様を近づけないようにしてください。ガラススクリーンなどの保護具ははずさないでください。

**【注意】** ご使用を誤ると汚染や健康被害が発生するおそれがあります。火災のリスクを抑えるために、燃料には必ずe-NRGバイオエタノール (e-nrg.jp/) をご使用ください。製造者の指示に従って操作してください。バーナーを清潔に保ってください。お手入れ方法については18ページをご参照ください。バーナーご使用時は、常に部屋のドアを開けておいてください。適用される法規制をすべて順守してバーナーをお使いください。取扱説明書を保管してください。

### バーナー説明プレートの位置

EcoSmart バーナー全製品に、最小離隔距離と安全情報を表示した説明プレートが付いています。このプレートには製品個別のバーコード、製造番号、基本製造情報が記載されています。



### 添付文書

製品には、操作指示をすべてお読みいただくよう警告シートが添付されています。



## 設置場所

このモデルは屋内の使用に適しています。

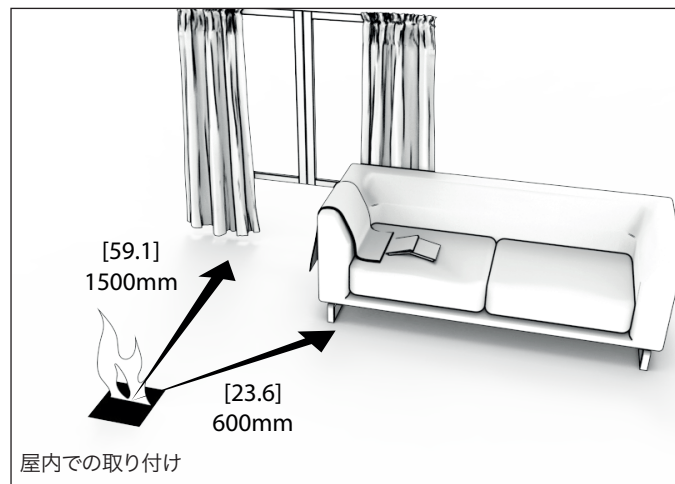
**警告:必ず、可燃物やその他の発火源から離して設置してください。特にカーテン、絵、樹木、枝など風で動く可能性があるものが近くはないか十分に確認の上、設置場所をお選びください。**

- ・ 寝椅子やパティオなど、固定されて容易に動かせない家具類の近くに設置する場合には、常に炎と家具類との間に60cm以上の空間を取ってください。
- ・ 製品はエアコンやその他から直接風が当たらない場所に設置してください。
- ・ 水平かつ安定した場所へ設置してください。
- ・ 上部に落下物のない場所に設置してください。
- ・ 動くもの(樹木など)の近くに設置する場合は、必ず炎から2m以上離してください。

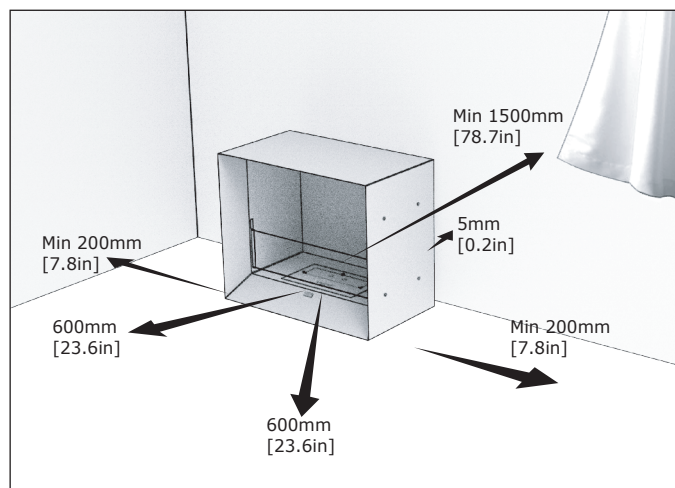
バーナーの中に埃やゴミが侵入するのを防ぐために、消火時は常にバーナーに蓋をして保管してください。

備考:汚れや雨水をすぐに落とさなければ、ステンレス鋼も時間の経過に伴い腐食します。使用しない時は、水による損傷や腐食を防ぐため、本体に覆いをかけて保護されるようおすすめします。

注意:製品天板面も温度が高くなりますので電化製品など熱の影響を受けやすいものは置かないでください。また製品背面も高温になりますので、電気コードを通さないでください。ビニール被覆が溶けショートし大変危険です。製品背面に物が落下した場合は、製品の温度が十分に下がった後に取り除いてください。



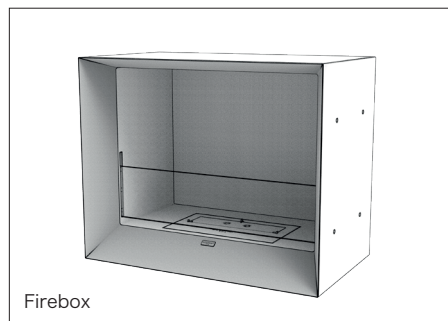
可燃物とは下記に示す離隔距離を確保してください。



※背面の突起部がありますが、その突起部から壁面までの距離を5mm以上確保するように設置してください。

## 設置方法

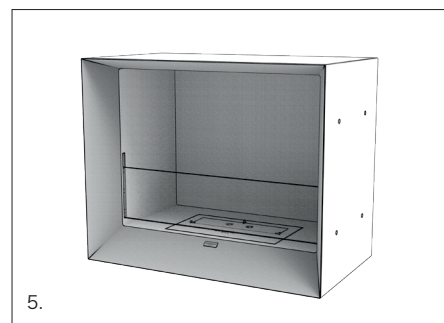
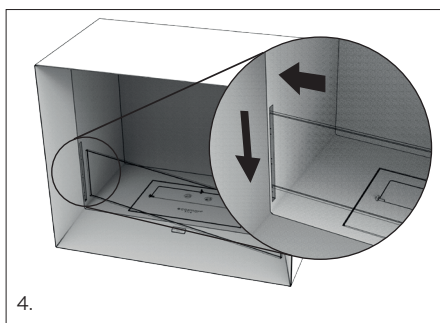
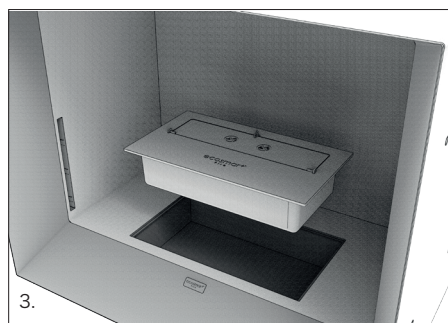
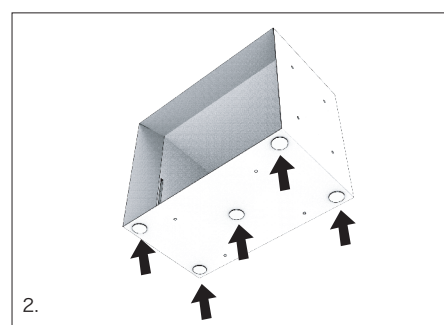
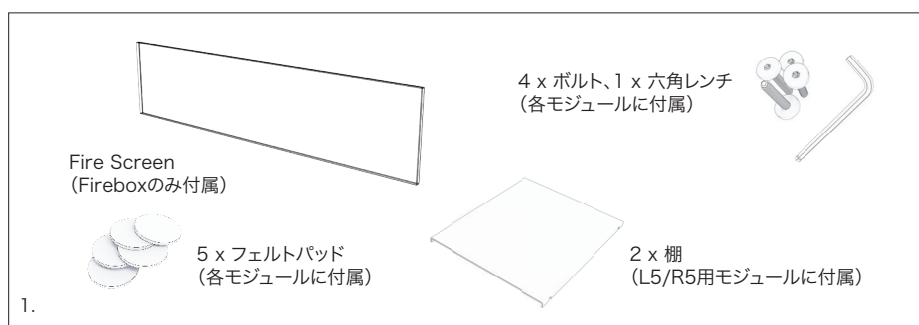
### Form Fireboxの組立方法



\*組立が完了するまで本製品を使用しないでください。  
正しい組立がなされていない場合、製品保証は無効となり、  
同梱のバーナーとの併用が禁じられます。

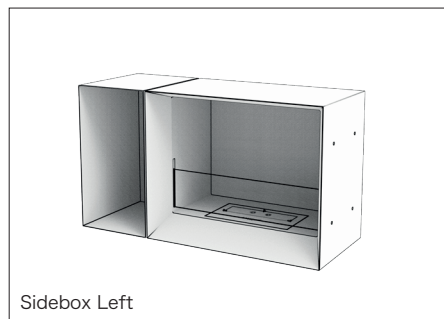
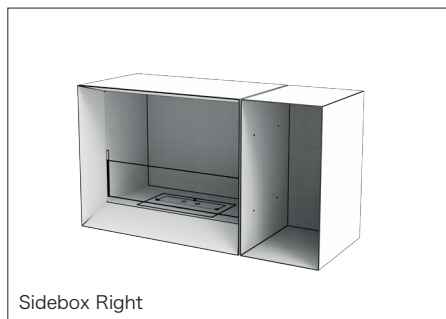
※10ページに記載された必要な離隔距離にしたがって本体を設置してください。

1. 図の部品がすべて揃っていることを確認します。
2. Fireboxの底面の四隅と中央にフェルトパッドを貼り付けます。
3. バーナーをFireboxに挿入します。EcoSmart Fireのロゴが正面を向いていることを確認します。
4. ガラススクリーンの片側を、スロットの最下部に合わせて慎重に奥まで差し込みます。  
反対方向にガラスをスライドさせ、もう片側をスロットに差し込み固定します。
5. 設置完了です。  
他のモジュールを含む場合は、次ページの構成手順を参照してください。



## 設置方法

### Form + Sidebox Left/Rightの組立方法



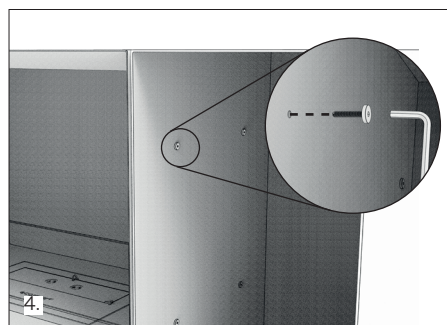
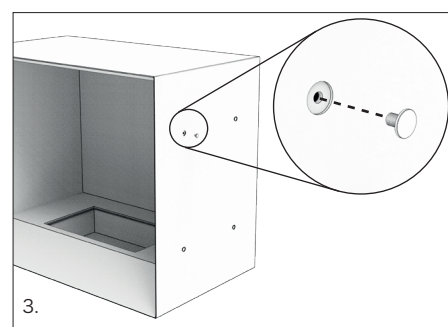
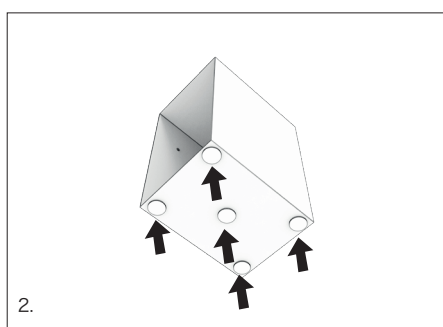
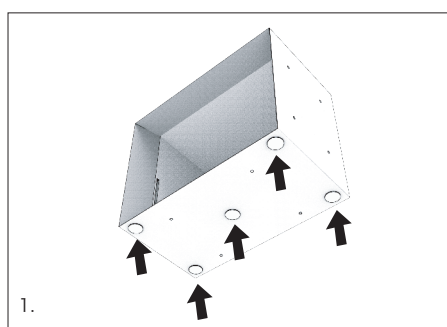
\*組立が完了するまで本製品を使用しないでください。  
正しい組立がなされていない場合、製品保証は無効となり、  
同梱のバーナーとの併用が禁じられます。

11ページの必要な部品がすべて届いていることを確認します。

1. Fireboxの底面の四隅と中央にフェルトパッドを貼り付けます
2. Sideboxの底面の四隅と中央にフェルトパッドを貼り付けます
3. Fireboxの側面から、装飾ネジを外します。装飾ネジは取り外した後、不要となります。

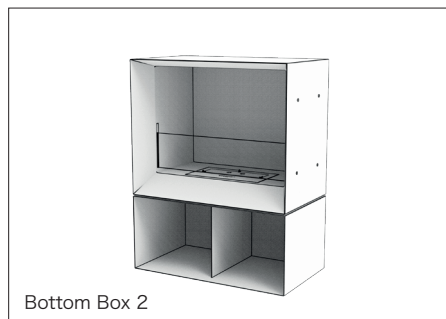
4. 付属のボルトでFireboxとSideboxを固定し完成です。

バーナーとガラスの組み立ては、11ページの手順4を参照してください。



## 設置方法

### Form + Bottom Box2の組立方法



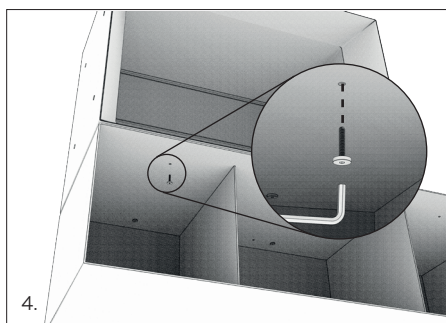
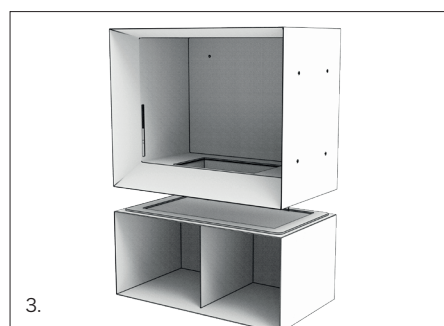
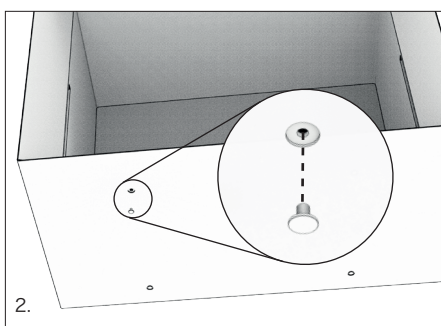
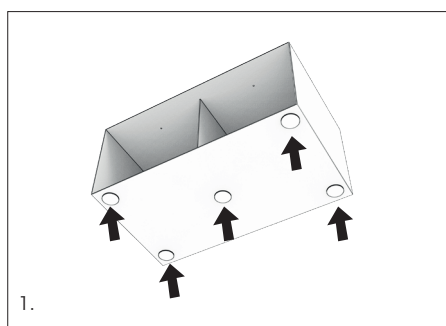
\*組立が完了するまで本製品を使用しないでください。  
正しい組立がなされていない場合、製品保証は無効となり、  
同梱のバーナーとの併用が禁じられます。

11ページの必要な部品がすべて届いていることを確認します。

1. Bottom boxの底面の四隅と中央にフェルトパッドを貼り付けます。
2. Fireboxの底面から、装飾ネジを外します。装飾ネジは取り外した後、不要となります。
3. FireboxをBottom Boxの上に載せます。

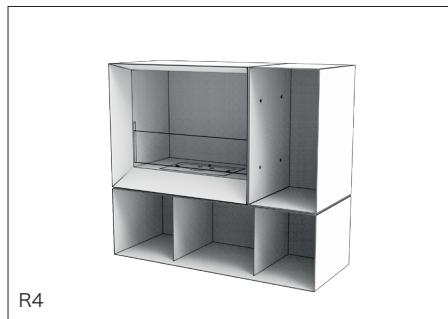
4. 付属のボルトでFireboxとBottom Boxを固定し完成です。

バーナーとガラスの組み立ては、11ページの手順4を参照してください。



## 設置方法

### Form + L4 / R4の組立方法



R4



L4

\*組立が完了するまで本製品を使用しないでください。  
正しい組立がなされていない場合、製品保証は無効となり、  
同梱のバーナーとの併用が禁じられます。

11ページの必要な部品がすべて届いていることを確認します。

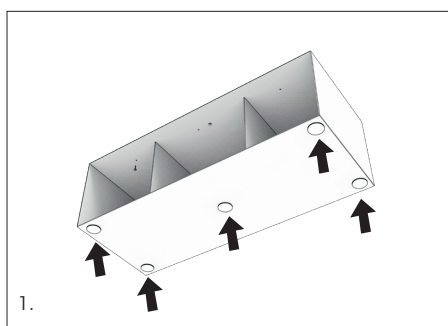
1. Bottom boxの底面の四隅と中央にフェルトパッドを貼り付けます。
2. 2a. Fireboxの側面から、装飾ネジを外します。

Fireboxの底面から、装飾ネジを外します。装飾ネジは取り外した後、不要となります。

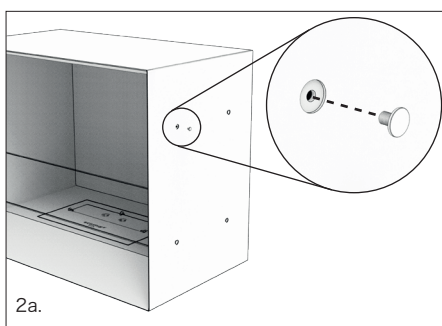
3. FireboxとSideboxをBottom Boxの上に載せてくださ。

4. 付属のボルトでFireboxとSidebox、FireboxとSideboxを固定し完成です。

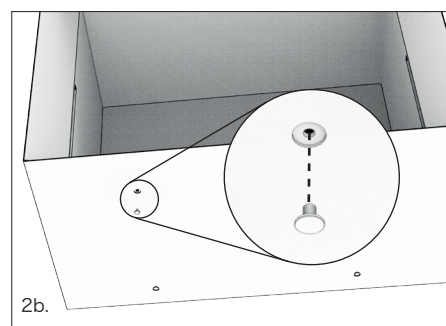
バーナーとガラスの組み立ては、11ページの手順4を参照してください。



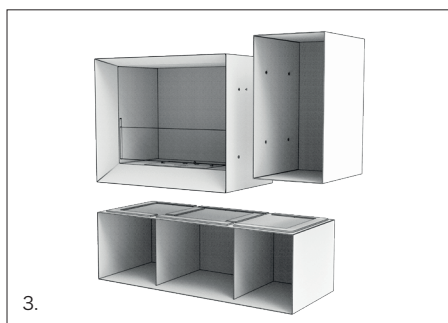
1.



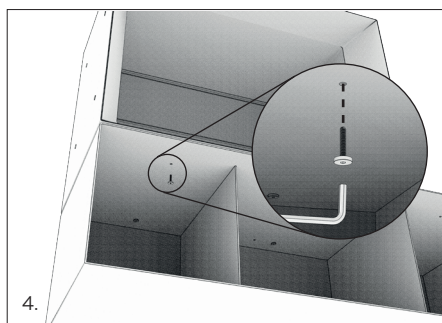
2a.



2b.



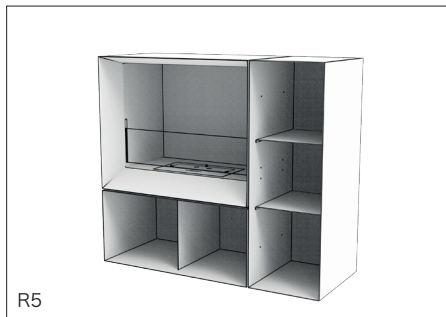
3.



4.

## 設置方法

## Form + L5 / R5の組立方法



R5



L5

\*組立が完了するまで本製品を使用しないでください。  
正しい組立がなされていない場合、製品保証は無効となり、  
同梱のバーナーとの併用が禁じられます。

11ページの必要な部品がすべて届いていることを確認します。

1. Bottom boxとSideboxの底面の四隅と中央にフェルトパッドを貼り付けます
2. a. Fireboxの側面から、装飾ネジを外します。  
b. Fireboxの底面から、装飾ネジを外します。装飾ネジは取り外した後、不要となります。

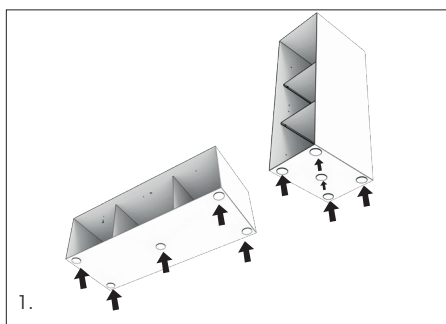
3. FireboxをBottom Boxの上に載せます。

Sideboxを本体側面に設置します。

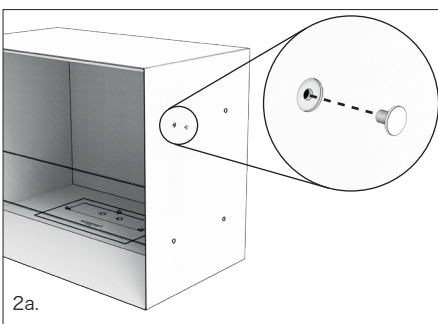
4. 付属のボルトでFireboxとBottom Box、FireboxとSideboxを固定します。

バーナーとガラスの組み立ては、11ページの手順4を参照してください。

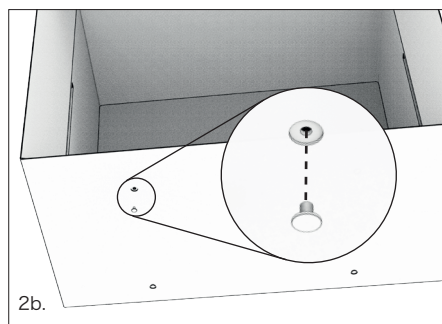
5. Sideboxの内側のピンに付属の棚を図のように固定して完成です。



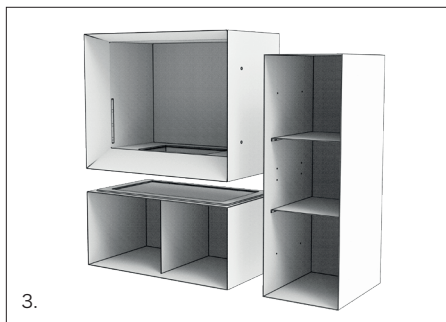
1.



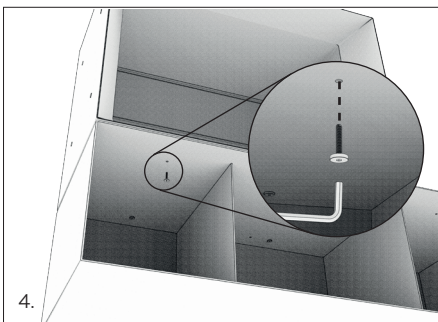
2a.



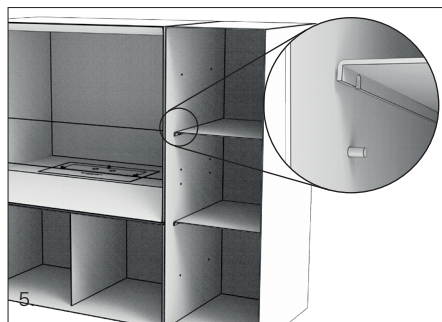
2b.



3.



4.



5.



## バーナーの操作方法

以下の指示を守り、安全に操作してください。

**【警告】**e-NRGバイオエタノールは引火性液体です。購入時の容器または付属の燃料缶で、表示灯を含む全ての発火源から離れた場所に保管してください。お住まいの地域の法規をご確認のうえ、適切な操作・保管を行ってください。

### e-NRGバイオエタノールの安全な取り扱い・保管のための規制情報

#### e-NRGバイオエタノールのご購入

本製品にお使いいただける燃料はe-NRGバイオエタノールのみです。

e-NRGバイオエタノールの購入を希望される場合には、以下にご連絡くださいますようお願いいたします。

日本  
オンライン - [e-nrg.jp/](http://e-nrg.jp/)

または、担当のEcoSmart Fire販売店にお申しつけください。

e-NRG バイオエタノールは危険物第4類(アルコール類)に分類される引火性液体危険物であり、特別な基準や規則で規制されています。お住まいの国の適切な規制についてよく理解したうえで、燃料を安全かつ合法的に保管、取り扱い、注入、および使用してください。

e-NRGバイオエタノールの容器はリサイクル可能な素材でできていますので、適切に処分してください。

#### 燃料缶へのe-NRGバイオエタノールの注入

燃料注入は、燃料漏れの場合も対処しやすいよう、換気が良く発火源から離れた場所で行ってください。

**ご注意:**絶対に、液だれ防止安全注ぎ口の付いていない容器を使ってバーナーに燃料を注入しないでください。

必ず、以下に挙げるいずれかの方法で、バーナーに燃料を注入してください。

##### A. 本バーナー付属の燃料缶を使用する場合

1. 燃料缶のノズルを外してください。
2. 燃料容器の口から燃料缶に燃料を注ぎ入れます。燃料がこぼれないよう注意してください。燃料がこぼれた場合は、作業を止めてすべてきれいに除去してください（19ページの「故障かな?と思ったら」を参照してください）。
3. 燃料缶のふたを閉めて、不慮の燃料漏れがないようにしてください。この時、ふたをきつく閉めすぎないようにしてください。
4. 注入作業を行った場所から移動する前に、ふたがしっかり閉まっているかどうかをご確認ください。
5. これでバーナー操作の準備ができました。



##### B. e-NRGバイオエタノール燃料ボトルを使用する場合

1. 燃料ボトルのキャップをはずします。
2. 燃料ボトルにアダプターを取り付けます。ふたをきつく閉めすぎないようにしてください。

**【警告】**火災防止装置の付いていない燃料容器のご使用方法を誤ると、容器内の燃料に引火し、怪我や財産の損害を招くおそれがあります。絶対にe-NRGバイオエタノール燃料ボトルから直接バーナーに燃料を注入しないでください。爆発のおそれがあります。

3. 燃料缶のふたをしっかりと閉めて、不慮の燃料漏れがないようにしてください。注入作業を行った場所から移動する前に、ふたがしっかり閉まっているかどうかご確認ください。

4. これでバーナー操作の準備ができました。



## バーナーの操作方法

### バーナーへのe-NRGバイオエタノールの注入

**【警告】火災の危険:**燃料を注入する前に消火し、60分間冷却させてください。

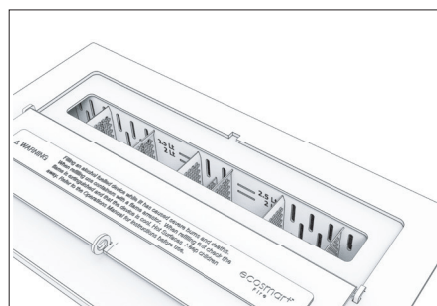
**【警告】必ず燃料注入口から注入してください。**

**【警告】火災の危険:**燃料を入れすぎないでください。残量表示マークの上端(MAX)を超えないようにしてください。注入のスピードを上げるために燃料缶を持ち上げるのはおやめください。必ず注ぎ口を完全に差し入れて、グリッド部分の底面に固定してください。適切に使用した場合、燃料缶の注ぎ口は燃料の入れすぎや燃料漏れを防ぐことができます。

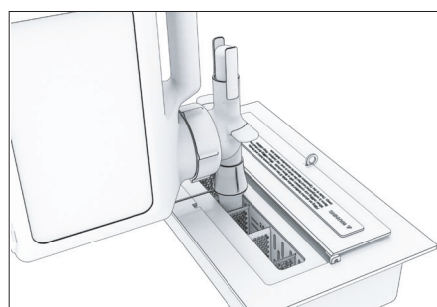
さらなる安全対策として、バーナー部分を外し、不慮に漏れ出た燃料がバーナー受けに溜まっていないか点検することをおすすめいたします。

当社は、バーナーを途中で消さず、注入したバイオエタノールが完全に無くなるまで燃焼させることを推奨いたします。途中でバーナーを消火してしまうと、完全に燃焼しきらなかった煤が増加し、引火するおそれがあります。

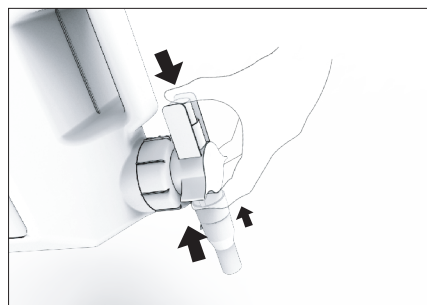
煤と余剰燃料が混ざると、バーナーの取り扱いに詳しくない人や使用状況(喫煙しながらなど)によっては危険となるおそれがあります。バーナーの操作は、取扱説明書を読んだ人だけが行うようにしてください。



1. バーナー炎口部を点検し、清潔で異物が付いていないか確認してください。

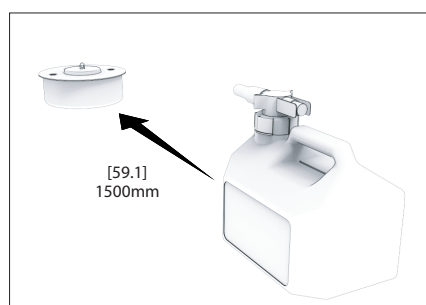


2. 燃料缶の注ぎ口をバーナーの炎口部の中心に合わせます。



3. 燃料注入は両手で行ってください。片手の手のひらをノズル上部に、その親指は緑色のボタンに置いてください。もう片方の手で燃料缶を垂直に傾け、しっかり押さえてください。緑色のボタンを押して、燃料を注ぎます。注入を止めるには緑色のボタンを離します。

**【警告】火災の危険:**こぼれた燃料をすべてきれいに除去するまで点火しないでください。19ページの「故障かな?と思ったら」の除去手順を参照してください。



4. バーナー点火前に、燃料缶が本体から1.5m以上離れていることを確認してください。

## バーナーの操作方法

### バーナーの点火

バーナー点火時は、手と顔は常に着火補助棒と同じ長さだけ離すようにしてください。点火の前にバーナーが清潔で使用準備ができていないかをご確認ください。点火の際は、蓋をあけた後、前回ご使用時の燃焼ガスの残りが消散するまで60秒ほどお待ちください。

喫煙しながらの点火は絶対におやめください。また、点火の際に本体の前に人がいないか確認してください。点火には必ずEcoSmart バーナー付属のライターをお使いください。

**【重要】**すべてのバーナー部品は、使用や熱、炎による自然摩耗を通じて経年変化します。

また、新品のステンレス鋼に施されたオイルコーティングは、当初数回の使用で焼かれ剥がれ落ちます。バーナー部分の上方開口部と通気口の周辺に煤が溜まってきますが、これは当初から現れるもので異常ではありません。バイオエタノールの燃焼量が約20Lに達した段階で、お手入れを始める必要があります。その後、煤が溜まるスピードは遅くなり、お手入れの頻度も50Lの燃焼ごとでよくなります。

異常が発生した際は、使用しないでください。点火中の場合はすみやかに消火し、再度ご使用になる前に必ずお買い上げの販売店にお問い合わせください。



1. 蓋を開けて燃焼室に着火補助棒の先端を浸して、燃料で湿らせます。
2. 着火補助棒をバーナーから引き上げます(燃料が床にたれないようにしてください)。
3. ライターを点けて、ろうそく点火のような手順で着火補助棒に種火を点けます。
4. 点火した着火補助棒を再びバーナー部分に入れて内部の燃料に着火させます。
5. 着火補助棒の種火は消えるまで燃焼させてください。

備考: XL900は、着火部分の右手側から点火させるとうまく着火しません。

点火後、着火補助棒は種火が燃焼しきってから片付けてください。バーナーに着火させる前に着火補助棒の火が消えてしまった場合は、うまく着火できるまで同じ手順を繰り返してください。

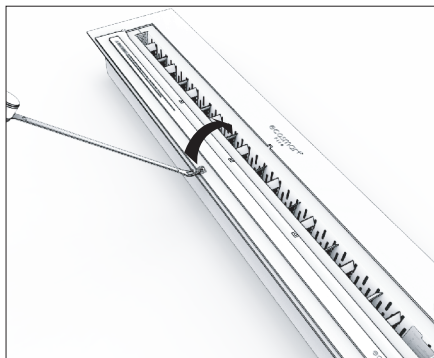
初めてお使いの際は、バーナーに使用している繊維に残った油分が焼ける臭いがしますが、その後2~3回、または数回ご使用を続けるうちにほとんど臭わなくなります。臭いをできるだけ少なくしたい場合は、ご使用前にバーナーをお湯で洗ってください。そして燃料注入の前によく乾かして冷却させてください。

## バーナーの操作方法

### バーナーの消火 - 炎の消火

燃料が無くなるまで燃焼を続けてください。炎は燃料が尽きた段階で消えます。

**【警告】**火災の危険:いずれの消火方法の場合も、次の燃料注入前にバーナーを60分以上冷却させてください。



上下式の蓋で消火する仕組みになっています。点火部分を覆う上下式の蓋で炎を消火します。

### バーナーの再点火

#### 【警告】

- ・ 絶対に火をつけたまま放置しないでください。
- ・ EcoSmartバーナーにはe-NRGバイオエタノールのみを使用してください。
- ・ 点火中に燃料が製品から床にたれるのを防ぐため、着火補助棒の点火はバーナーの上方およびそばで行ってください。
- ・ EcoSmartバーナーの点火中または高温時は、絶対に燃料の継ぎ足しをしないでください。
- ・ バイオエタノール固有の問題として、日中の光の下または初めての点火の際は、炎がほとんど見えません。目視できないため、本製品の操作に慣れていない場合、バーナーが燃料切れであり、燃料注入が必要と思いついてしまうおそれがあります。

そのため、バーナーの炎が見えなくても燃焼中であると見なして、消火の手順を行い、冷却させてから燃料を注入してください。燃焼中または高温時の燃料注入は絶対におやめください。

1. 蓋を開けます。
2. バーナーの再点火まで60分待ちます。バーナーは室温に戻す必要があります。なお、60分間の冷却を怠ると、点火時に圧力が加わり、着火が強まるおそれがあります。点火時に圧力が加わると、バーナーの近くにいる場合、重大なやけどを負う可能性があります。
3. 「バーナーの点火」とおりに再点火します。

## 安全にご使用いただくには

あらゆる暖房器具や暖炉と同じように、定期的に安全点検を行うことが大切です。EcoSmart Fireをご使用いただく際には、まず安全点検の手順をご確認くださいませようお願い申し上げます。

- 本製品にお使いいただける燃料はe-NRGバイオエタノールのみです。
- バーナー取り付け部分の周りは頻繁に点検してください。特に、バーナーを持ち上げてバーナーの下や周囲に燃料が漏れ出していないか、頻繁にチェックしてください。
- 折にふれて取扱説明書をご覧になり、製品の使い方を改めてご確認ください。取扱説明書は当社ウェブサイトからもご覧いただけます。
- バーナーを清潔に保ってください。バーナーは洗剤を入れたお湯で洗い、そのまま自然乾燥させることができます。また、食器洗い機に入れ、洗剤を使用して高温洗浄することもできます（詳しくはバーナーに同梱されている取扱説明書をご覧ください）。
- 安全にお使いいただくため、燃料缶、消火装置、ライター、着火補助棒がきちんと作動するかご確認ください。付属品の交換が必要な場合は、お近くの販売店よりお問い合わせいただけます。
- 燃料が法規制に従って保管されているかご確認ください。ご不明な点がございましたら、担当の販売店までご連絡ください。
- 炎の近くに可燃物がないか確かめください。どんな場合でも常に可燃物は炎から1.5m以上離すようにしてください。
- 決して燃料を入れすぎないでください。また、燃焼中または高温の状態では燃料を注入しないでください。決して暖炉を燃焼させたまま外出しないでください。また、お子様だけで使用しないでください。

## EcoSmart Fire製品のお手入れ

お手入れや清掃は、必ずバーナーが OFF(消火)、燃料が空で、本体がぬれておらず室温に冷却された状態で行ってください。

点検の際は、バーナーと本体の2ヶ所を確認してください。

周囲全般は通常の家具と同様に、日常の清掃において定期的に表面のほこりを取り除いて磨いてお手入れします。

### バーナーの清掃

バーナー表面は、高温に達した箇所が色変わります。

また、時の経過に従い、通常バーナー内部の残量表示マークの上端(MAX)やバーナー上部の燃焼部分の周囲から、バーナーの通気口2ヶ所に薄い黒ずみが出てきます。

注意して黒ずみを除去してください。黒ずみは煤の燃え残りなので、染みになります。

1. 火が消えて燃料が空の状態、掃除機で表面を全体的に清掃します。
2. 通気口からバーナーの内部底面にかけて、黒ずみを少しずつこすって落としてください。
3. 掃除機でバーナー内部、燃焼部分の上方開口部のごみを吸い取ります。
4. 使い捨てのぬれ雑巾を使って、汚れを完全に落として仕上げます。

バーナーの清掃は、50Lの燃焼ごと、または表面や周囲に黒い汚れが出てきた段階で行ってください。

石材、固い表面、またはステンレス鋼の場合、ジフ® などのあまり硬くない研磨剤入りクレンザーで黒ずみを落とすことができます。あらかじめ小さな表面でクレンザーの適合性を試し、材質に染みや損傷を与えないことをご確認されるようおすすめいたします。

何回も使用した後、臭いが気になる場合は、燃料を空にして冷却した状態でバーナーを外し、洗剤を入れたお湯で洗浄し、流水で完全に洗い流してください。よく乾かしてから元の位置に戻してください。

### Black Ceramic Coated

バーナー(Black)は、セラミックコーティングがされているため耐久性に優れています。酸化・腐食または熱による変色がありません。

### 製品の清掃

ステンレス鋼は長期間炎や熱にさらされると色変わります。これをきれいにするには:

1. 使い捨てのぬれ雑巾にジフ® などのあまり硬くない研磨剤入りクレンザーを付けて、汚れた表面を(目に沿って)こすります。その後、ぬれ雑巾でよく拭き落としてください。
2. 清掃後は、表面が完全に乾くまで点火しないでください。ステンレス専用の磨き剤でつや出しもできます。使い捨て雑巾に磨き剤を吹き付け、むらなくつやが出るまで表面を拭きます。

ステンレス用磨き剤は表面にうすく残り、燃焼時に直接炎に当たると黒い汚れになりますので、あまり付けすぎないようにし、よくすすぎ落としてください。

### 重要

お手入れや清掃は、必ずバーナーがOFF(消火)していて、かつ燃料が空の状態、本体がぬれておらず室温に冷却された状態で行ってください。

### ステンレス

#### 清掃

普段の清掃はぬるま湯と布を使って行います。ステンレスをお手入れする際には、必ず流れ方向に沿って拭き取るようにしてください。

食器用中性洗剤を1滴加えたぬるま湯を使用することで、ステンレスの頑固な汚れも落としやすくなります。湿らせた柔らかい布で残ったごみをきれいに拭き取ってください。

完全に乾かしてからご使用ください。

## 故障かな?と思ったら(トラブルシューティング)

### 1. バーナーの燃焼時に煙や異臭が出ます

- バーナーにあってはいけないうみゴミが焼けている可能性があります。
- 使用する燃料を間違えてはいませんか(e-NRGバイオエタノール以外には絶対に使用しないでください)。
- 炎の周囲/上方にあってはいけないうみ、あるべきでないものを置いていませんか。
- バーナーの燃料が空になった(炎が消えかかっている)、またはOFF(消火)にした直後ではありませんか。この場合、異常はなく、ろうそくを吹き消した時と同じ現象が発生しただけです。

#### 解決法

バーナーをOFFの位置にして消火し、冷却します。バーナーのお手入れ/保守を行い、異物やゴミを取り除きます。

### 2. バーナーを点火しようとしても燃焼が始まりません

- バーナーの燃料量が少なすぎではありませんか。
- 使用する燃料を間違えてはいませんか(e-NRG バイオエタノール以外には絶対に使用しないでください)。
- バーナーの開口部がふさがっていませんか。炎が燃焼するには十分な通気が必要です。
- e-NRG バイオエタノールの温度が低く、点火に時間がかかっている可能性があります。
- 屋外でのご使用の場合、雨水で燃料が薄まってしまったおそれがあります。

#### 解決法

燃料残量を確認し、少なくとも1 L の目盛りは超えるようにしてください。ご使用の燃料の種類を確認し、蓋を開けてください。バーナーが温まり点火するまで、点火手順を繰り返してください。燃料に水が混入した場合は、燃料を空にしてバーナーを清掃し、再度燃料注入する準備をしてください。

### 3. OFF(消火)にしても炎が消えません

- 蓋を閉めるスピードが遅かった可能性があります。
- 消火装置(蓋)を細かい粒子がふさいでいませんか。

#### 解決法

消火装置が異物でふさがれていないかどうか確認してください。スムーズに消火装置を操作しながら再度消火を試みてください。それでも消火できない場合は、燃料を使い切るまで燃焼を続けて自然に炎を消し、お買い上げの販売店にお問い合わせください。たとえ途中で直っても、ご使用はおやめください。

バーナーへ燃料を入れすぎて炎が大きくなった場合はOFF(消火)にできないため、万が一のために消火器を用意し、通常の状態に戻るまで監視してください。絶対に炎を吹き飛ばしたり、毛布をかけたりしないでください。上から水をかけないでください。

### 4. 本体の温度に関係なくスライダー/蝶番の移動や開閉ができません(BKシリーズのみ)

- バーナーのスライダー/蝶番が汚れていたり、燃え残りではばいになっていませんか。
- 異物が詰まったり、消火の仕組みをさまたげたりしている可能性があります(バーナー内部に落ちたもの)。
- バーナー内部に損傷がありませんか(床に落下したなど)。

#### 解決法

バーナーを清掃/保守し、異物によるさまたげがないか確認してください。何も見つからない場合は、お買い上げの販売店にお問い合わせください。たとえ途中で直っても、ご使用はおやめください。

### 5. 誤って燃料をこぼしてしまいましたが、点火前にどうすればよいでしょうか

#### 解決法

すべての発火源を取り除いてください。その場から人を遠ざけてください。乾いた布でこぼれた液体をすべてぬぐい、ぬれ雑巾で再度拭いてください。揮発するガスを吸い込まないようにしてください。窓やドアを開けて換気してください。

周囲が完全に乾き、こぼれたバイオエタノールが完全に除去されるまでは絶対に点火しないでください。燃料の製品安全データシート(SDS)をご参照ください。

### 6. 炎が通常よりも不安定で大きくなってしまいました

#### 解決法

炎に強風が吹き付けたことによる可能性があります。風が入る原因(窓/ドアが開いているか、扇風機の風が炎に直接吹き付けている可能性)を見つけて排除してください。排除できず炎が不安定になっている場合は、OFF(消火)にしてください。再度操作する前に設置場所を再検討するか、風の影響を最小限に留めるスクリーンを設置する必要があります。お買い上げの販売店にお問い合わせください。

### 7. 燃料缶が正しく作動しません

お買い上げの販売店に問い合わせして対策をお聞きください。当社指定以外の他の燃料缶で燃料注入を試みるのはおやめください。

## 保証書

EcoSmart Fire製品はMAD Design Group (以下、当社) が設計・製造を行っています。

お買い上げの EcoSmart Fire製品は、譲渡可能な保証(制限付)の対象となっており、充実したサービス・サポート体制をご利用いただけます。EcoSmart Fire製品は多くの面で、手作り・手仕上げで作っており、天然素材を使用しているため、製品によって仕上がりや寸法にやや違いがでることがあります。使用や熱や炎による自然摩耗により、すべての製品は経年変化や老朽化を遂げます。こうした変化は製品自体の変化において不可欠です。当社は事前通知なしに製品の微修正を行う権利を有しています。

### 保証期間

未加工、研磨仕上げ、粉体塗装仕上げを含むステンレス製品には購入日から**2年間**の製品保証がついています。

粉体塗装仕上げ及びクロムめっきを含む軟鋼、セメント、ガラス、レザー、ファブリック、チーク、MDF(塗装またはセメント下塗り)には購入日から**1年間**の製品保証がついています。

小さな欠けやひっかき傷は保証の対象外となります。Fluid™コンクリート技術による製品は、色や風合い、多孔性にバラつきがありますが、これは使用している原料に由来するもので品質には問題ありません。構造に影響のない細かいひび割れが起こることがありますが、これは製造上の欠陥ではありません。

積雪が多いなどの気象条件のエリアに設置する場合、製品保証を受けるにはWinter Bagのご使用が必須条件となります。

### MAD Design Groupの責任:

購入者の材料費・労賃のご負担無しでの欠陥箇所の修理、または当社の判断によっては交換。

### 明示的な保証からの除外事項:

- A. 以下のサービス請求
  - 1. バーナーの取り付け位置修正
  - 2. バーナーの使用方法のご説明
- B. EcoSmart Fireが通常の家計/商業利用以外の用途で使用された場合、または取扱説明書(取り付け・操作・お手入れ)を守らずに使用された場合の修理
- C. EcoSmart Fireの部品や製品を当社が書面で指定している以外の方法で改造・変更された場合の修理
- D. 同製品が当社の正式な販売店以外により分解、修理、保守された場合の修理
- E. 受け取り・配送
- F. EcoSmart Fire付属の取扱説明書(取り付け・操作・お手入れ)が必要とされている通常のお手入れ
- G. 当社指定のお客サービスセンターの担当地区外で設置された製品の修理にかかる輸送費・旅費
- H. 事故、誤使用、不可抗力による製品の損傷
- I. 本製品や部品を指定のお客サービスセンターに送付または保管する際に発生する費用。

この保証は、当社がオーストラリアの2010年公正取引法、およびその他の国家法、州法、準州法で消費者に付与された権利と救済手段に加えて、明示的に行うものです。

上記保証に基づくサービスは、当社指定のお客サービスセンターが担当し、同センターの通常の営業時間内に行うものとします。

保証の請求に際しては、本保証書と購入年月日を証明する書類の添付が必要です。

モデル番号 \_\_\_\_\_

ご購入者様のお名前 \_\_\_\_\_

シリアルナンバー \_\_\_\_\_

お買い上げの販売店名 \_\_\_\_\_

ご購入年月日 \_\_\_\_\_

保証の請求については、お買い上げの販売店にお問い合わせください。お住まいの国に販売店がない場合は、下記に記載の当社の電話番号へお問い合わせください。

保証内での交換を行う場合、在庫の有無によっては出荷まで90~120日ほどかかる場合があります。

\*本フォームは当社に返送せず、お客様の控えとして保管してください。



## アフターサービス

当社はEcoSmart製品において、お客様に心からご満足いただけることを目標としております。

【注記】サービスやご相談を希望される場合は、以下の手順を行ってください。

### お買い上げのEcoSmart バーナー製品に関するアフターサービス

当社は指定サービス代理店の世界的なネットワークをご提供しております。当社指定以外のEcoSmart バーナー部品・付属品をご使用になると、製品の性能低下や損失が生じる可能性があるほか、ユーザーが危険にさらされるおそれがあります。

保証条件にも影響がでる可能性があります。当社ホームページ (<https://ecosmartfire.mmlproducts.com/>) で全代理店リストをご確認ください。

### 【注記】

保証期間外のサービスは有償です。

製品をサービスセンターにお送りいただく場合は、製品お買い上げ時と同様の素材でしっかりと梱包し、損傷がないようにしてください。この場合の損傷については、当社の保証の対象外となっています。輸送費は前払いでお送りいただき、欠陥の概要やお客様の連絡先を記した添え状を添付してください。

### 1. ご相談される前に

お客様ご自身で解決できることがあるかご確認ください。取り付け方法の点検や通常の操作方法の確認は、製品付属の取扱説明書(取り付け・操作・お手入れ)を参照して行ってください

### 2. サービスが必要な場合\*

当社指定のEcoSmart Fireお客様サービスセンターでは、完全な訓練を受けた技術者がお客様の製品に必要な全てのサービスに対応可能です。

お買い上げの販売店にお問い合わせいただければ、ご相談窓口をご案内いたします。

### 3. ご相談や問題がある場合\*

ご相談や問題がある場合、お近くの小売業者か販売店にお問い合わせいただくか、本社関連の問題については当社ホームページ (<https://ecosmartfire.mmlproducts.com/>) をご利用ください。

お客様サービスセンターの担当者にご相談いただければ、製品の正しい操作方法についてご説明するほか、必要な場合はお住まいの地域の指定お客様サービスセンターをご紹介します。

\* お電話や郵送の際は、お客様のご氏名、ご住所、モデル番号、製造番号、ご購入年月日、ご購入場所、問題に関する詳しい説明をご記入ください。これらはお客様へのご相談により迅速に対応するために必要な情報です。

### 点検・整備

対震自動消火装置(SENSE Detection Module)は、一般社団法人日本バイオエタノール暖炉協会【JBFA】の技術管理講習修了者が5年に一度点検および整備を行ってください。

### 一般社団法人日本バイオエタノール暖炉協会

お問い合わせ先

Tel: 03-6447-2041

### 日本国内におけるカスタマーサービスセンター及び問合せ先

日本総代理店

株式会社メルクマール

東京都渋谷区恵比寿2-36-13

広尾MTRビル4F

Tel: 0120-900-906

Email: [info@mkml.co.jp](mailto:info@mkml.co.jp)

当社の書面による事前の承諾無く、本取扱説明書の一部または全部をいかなる方法、いかなる言語であれ複製することを禁止します。当社はいかなる誤記や誤植を修正する権利を留保します。また当社は事前の通知無く情報の変更を行う権利を留保します。本取扱説明書に記載した情報は正確であると考えられますが、保証はいたしかねます。

国際特許出願中 商標出願中 全デザイン意匠登録済み







**MAD Design Group**

Tel: +61 2 9997 3050

Email: [info@maddesigngroup.com](mailto:info@maddesigngroup.com)



**日本総代理店**

**株式会社メルクマール**

150-0013

東京都渋谷区恵比寿2-36-13

広尾MTRビル4F

T: 03-6721-0160

F: 03-6721-0161

E: [info@mkml.co.jp](mailto:info@mkml.co.jp)