

XS340



XS340 Design features



1. フリップ式の蓋でしっかり消火
消化は、燃焼ゾーン全体を覆うフリップ式のふたを閉じるだけ。独自の「消火システム」と燃焼ゾーンを隙間なく覆うフリップ式の蓋で、安全かつ確実に消化できます。

コンパクトなデザイン
XS340は、省スペースに対応したコンパクトなサイズ設計のバーナーです。

完璧な調和
スマートなデザインは、権威ある建築プロジェクトにも見事に調和します。

2. 高品質
高品質の304グレードのステンレススチールで作られたEcoSmart Fireのバーナーは、半永久的にご利用いただけます。

汎用性の高いデザイン
特製キャビネット、メディアユニット、壁、フローティングベンチ、柱など、オーダーメイド空間で簡単かつ自由に、クリエイティブに組み込むことができます。

煙突・排気設備は一切不要
燃焼によって化石燃料のように有害物質を排出する事がないため、煙突や排気設備などは一切不要です。

3. 色
ステンレススチール

グローバルコンプライアンス
すべてのバーナーは OMNI-Test Laboratories, Inc. で、米国の UL1370-16「非通気アルコール燃料燃焼装飾器具の規格」に従い登録されています。また、オーストラリアの ACCC (消費者委員会) 安全命令に準拠しています。

*Black Glass Charcoal (装飾石)をバーナーの上に直接置かないでください。また、バーナーの操作や炎の安定性を妨げ得る場所に置かないでください。

付属品



Jerry Can (燃料タンク)/Nozzle



Lighting Rod (操作棒)/Fire Lighter



Spout Extension(延長ホース)

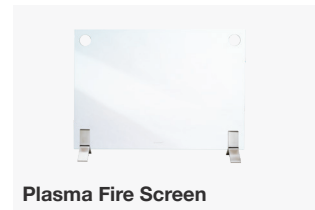
別売アクセサリー



XS340 Top Tray (バーナー受け)



Black Glass Charcoal (装飾石)*



Plasma Fire Screen

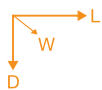


Twin Feet Fixings (ガラス固定具)

XS340 Specifications

コンパクトな細長型バーナー。XS340は洗練されたデザインと小型化により、狭い場所や奥まった場所にも設置が可能です。

効果と換気*



サイズ L x W x D mm	燃料タンク容量	暖房の目安 (屋内使用時)	燃料消費量	熱出力 (最大)	燃焼継続時間	換気 (1台あたりの最小室内確保容積)
340 x 190 x 76	2.5 L	20 m ² 以上	最大 0.45 L/h	8.93 MJ/h 8,530 BTU/h 2.5 kW	約 5 hours	45 m ³

設置場所 Indoor & Outdoor

色 (バーナー)

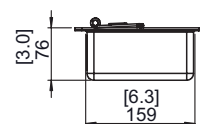
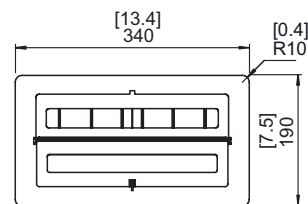
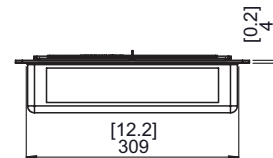


Stainless Steel
ESF.B.XS3

素材 Grade 304 Stainless Steel

重量 3.7kg

燃料 e-NRG/バイオエタノール e-nrg.jp/



*これらの値は参考値であり、購入したモデル、設置方法、設置環境およびe-NRGの製造時期等により異なります。バーナーのご使用前には必ず取扱説明書をお読みください。

バーナー台の切り取りの際は、バーナーを取付ける前に必ずモデルの寸法を確認し、寸法公差を考慮して下さい。すべてのバーナーは OMNI-Test Laboratories, Inc. で、米国の UL1370-16「非通気アルコール燃料燃焼装飾器具の規格」に従い登録されています。また、オーストラリアの ACCC (消費者委員会) 安全命令に準拠しています。

詳細については設計・施工要領書及び取扱説明書を参照ください。

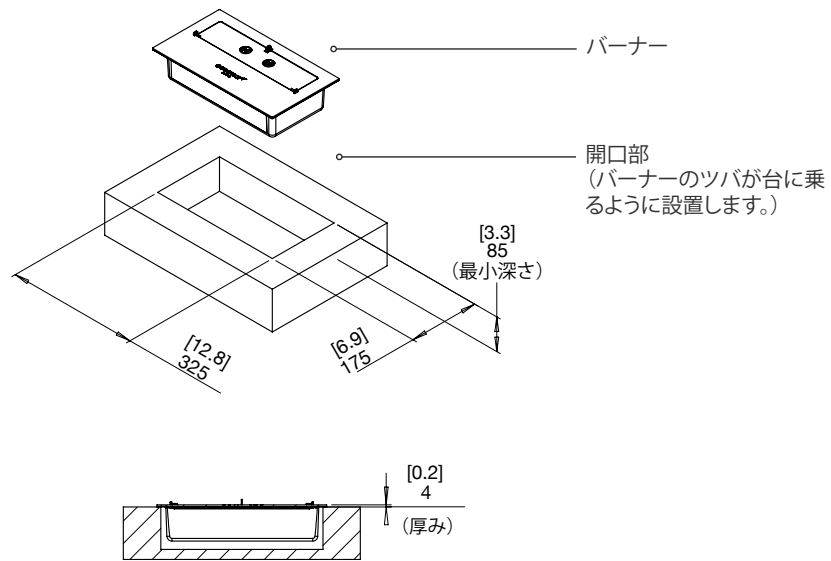
免責事項。すべての製品の仕様およびデータは掲載時のものであり、予告なしに変更される場合があります。MAD Design Group (MDG) とその関連会社、従業員、および業務を代行するすべての人員 (以下「MAD Design Group」と総称する) は、本文書またはいずれかの製品に関する開示情報に含まれるいかなる誤り、不正確または不完全な内容について、一切責任を負わないものとします。MDGは、法律で許容される最大限の範囲において、本文書に記載の製品または本文書で提供された情報の使用または適用に起因する一切の責任を負わないものとします。製品の仕様は、製品に適用されるMDGの購入規約 (その中で明示される保証を含むが、それに限らない) を拡大または修正するものではありません。本文書またはMDGの行為は、明示されているか否かにかかわらず、また禁反言によるとらわすにかかわらず、いかなる知的財産権のライセンスを許諾するものではありません。当該用途での使用が明示的に示されていないMDGの製品を使用または販売する顧客については、完全にその者の責任について行い、かかる使用や販売から生じる損害のすべてをMDGに補償することに同意するものとします。当該用途に設計された製品に関する規約を書面でご希望の場合は、MDGの正規販売店(A1) までご連絡ください。画像は参考用です。

XS340 開口寸法

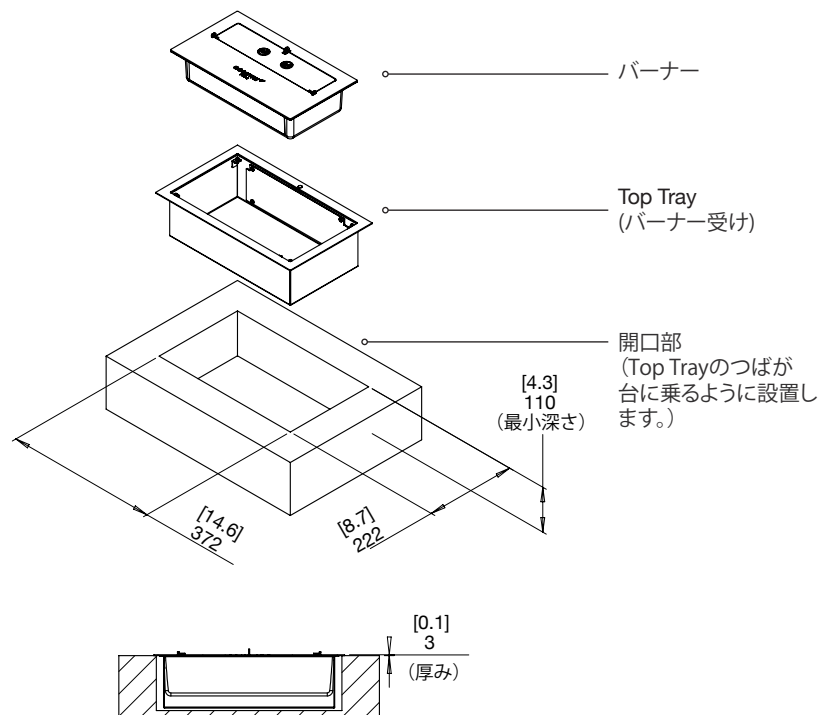
バーナー台の切り取りの際は、バーナーを取り付ける前に必ずモデルの寸法を確認し、寸法公差を考慮してください。

耐震自動消火装置には対応していません。

Top Tray (バーナー受け)無し



Top Tray (バーナー受け)有り



詳細については設計・施工要領書及び取扱説明書を参照ください。

免責事項。すべての製品の仕様およびデータは掲載時のものであり、予告なしに変更される場合があります。MAD Design Group (MDG) とその関連会社、従業員、および業務を代行するすべての人員 (以下「MAD Design Group」と総称する) は、本文書またはいずれかの製品に関連する開示情報に含まれるいかなる誤り、不正確または不完全な内容について、一切責任を負わないものとします。MDGは、法律で許容される最大限の範囲において、本文書に記載の製品または本文書で提供された情報の使用または適用に起因する一切の責任を負わないものとします。製品の仕様は、製品に適用されるMDGの購入規約 (その中で明示される保証を含むが、それに限らない) を拡大または修正するものではありません。本文書またはMDGの行為は、明示されているか否かにかかわらず、また禁反言によるとらずにかかわらず、いかなる知的財産権のライセンスを許諾するものではありません。当該用途での使用が明示的に示されていないMDGの製品を使用または販売する顧客については、完全にその者の責任について行い、かかる使用や販売から生じる損害のすべてをMDGに補償することに同意するものとします。当該用途に設計された製品に関する規約を書面でご希望の場合は、MDGの正規販売店(AI) までご連絡ください。画像は参考用です。