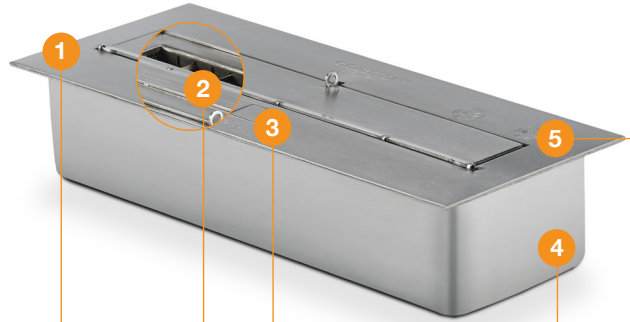


XL500



XL500 Design features



1. フリップ式の蓋でしっかり消火
消火は、燃焼ゾーン全体を覆うフリップ式の蓋を閉じるだけ。さらに燃焼中の燃料注入を防ぐため、蓋が開いている状態では独立した燃料注入口が使用できない仕組みになっています。

独自の「消火システム」と、燃焼ゾーンをすき間なく覆うフリップ式の蓋で、安全かつ確実に消火できます。

2. 火力の調節

火力を調節し、炎をさらに安定させながらバーナーの燃焼効率もアップする専用のBafflesを使用しています。

完璧な調和

スマートなデザインは、権威ある建築プロジェクトにも見事に調和します。

3. 専用の燃料注入口

特許を取得した燃料注入口は燃焼ゾーンから離れた位置にあり、燃料の注入を始めるまで燃料缶の注ぎ口が完全に閉まったままになるよう設計されています。これにより、燃料注入時の跳ね返りやこぼれを防ぐとともに、タンクの最大容量ラインまでスピーディーに注入できます。

4. 高品質

高品質の304グレードのステンレススチールで作られたEcoSmart Fireのバーナーは、半永久的にご利用いただけます。

煙突・排気設備は一切不要

燃焼によって化石燃料のように有害物質を排出する事がないため、煙突や排気設備などは一切不要です。

5. 色

ステンレススチール

汎用性の高いデザイン

特製キャビネット、メディアユニット、壁、フローティングベンチ、柱など、オーダーメイド空間で簡単かつ自由に、クリエイティブに組み込むことができます。

グローバルコンプライアンス

すべてのバーナーは OMNI-Test Laboratories, Inc. で、米国の UL1370-16「非通気アルコール燃料燃焼装飾器具の規格」に従い登録されています。また、オーストラリアの ACCC (消費者委員会) 安全命令に準拠しています。

付属品



Jerry Can (燃料タンク)/Nozzle

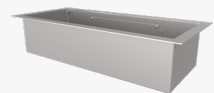


Lighting Rod (操作棒)/Fire Lighter



XL Baffles (火力調整用プレート)(x2)

別売アクセサリ



XL500 Top Tray (バーナー受け)



Black Glass Charcoal (装飾石)*



Plasma Fire Screen



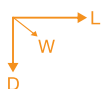
Twin Feet Fixings (ガラス固定具)

*Black Glass Charcoal (装飾石)をバーナーの上に直接置かないでください。また、バーナーの操作や炎の安定性を妨げ得る場所に置かないでください。

XL500 Specifications

EcoSmartの細長型バイオエタノールバーナーの中で最も小さいXL500は、コンパクトながら5リットル収容可能なバーナーで、長時間、美しい横長型の炎を演出します。

効果と換気*



サイズ L x W x D mm	燃料タンク容量	暖房の目安 (屋内使用時)	燃料消費量	熱出力 (最大)	燃焼継続時間	換気 (1台あたりの最小室内確保容積)
500 x 195 x 112	5 L	40 m ² 以上	最大 0.5 L/h	12 MJ/h 11,430 BTU/h 3.35 kW	約 10 - 13 hours	80 m ³

設置場所 Indoor & Outdoor

色 (バーナー)

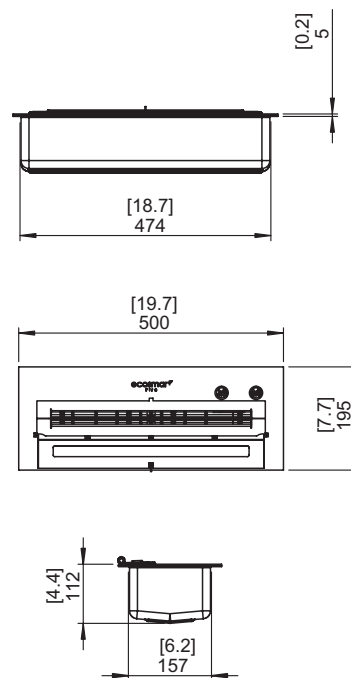


Stainless Steel
ESF.B.XL5

素材 Grade 304 Stainless Steel

重量 6.5kg

燃料 e-NRG/バイオエタノール e-nrg.jp/



*これらの値は参考値であり、購入したモデル、設置方法、設置環境およびe-NRGの製造時期等により異なります。

バーナーのご使用前には必ず取扱説明書をお読みください。

バーナー台の切り取りの際は、バーナーを取付ける前に必ずモデルの寸法を確認し、寸法公差を考慮して下さい。すべてのバーナーは OMNI-Test Laboratories, Inc. で、米国の UL1370-16「非通気アルコール燃料燃焼装飾器具の規格」に従って登録されています。また、オーストラリアの ACCC (消費者委員会) 安全命令に準拠しています。

詳細については設計・施工要領書及び取扱説明書を参照ください。

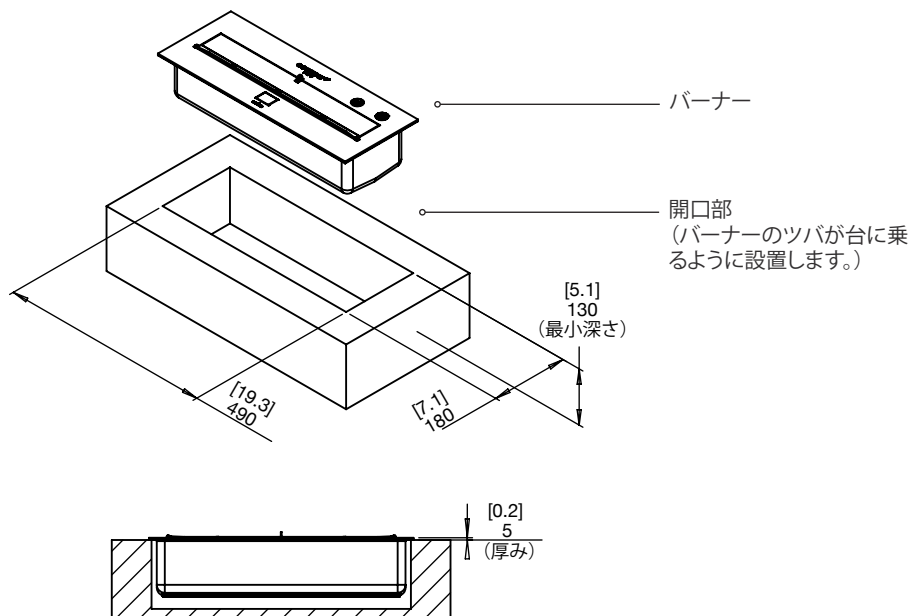
免責事項。すべての製品の仕様およびデータは掲載時のものであり、予告なしに変更される場合があります。MAD Design Group (MDG) とその関連会社、従業員、および業務を代行するすべての人員 (以下「MAD Design Group」と総称する) は、本文書またはいずれかの製品に関する開示情報に含まれるいかなる誤り、不正確または不完全な内容について、一切責任を負わないものとします。MDGは、法律で許容される最大限の範囲において、本文書に記載の製品または本文書で提供された情報の使用または適用に起因する一切の責任を負わないものとします。製品の仕様は、製品に適用されるMDGの購入規約 (その中で明示される保証を含むが、それに限らない) を拡大または修正するものではありません。本文書またはMDGの行為は、明示されているか否かにかかわらず、また禁反言によるとらわすにかかわらず、いかなる知的財産権のライセンスを許諾するものではありません。当該用途での使用が明示的に示されていないMDGの製品を使用または販売する顧客については、完全にその者の責任について行い、かかる使用や販売から生じる損害のすべてをMDGに補償することに同意するものとします。当該用途に設計された製品に関する規約を書面でご希望の場合は、MDGの正規販売店(A1) までご連絡ください。画像は参考用です。

XL500 開口寸法

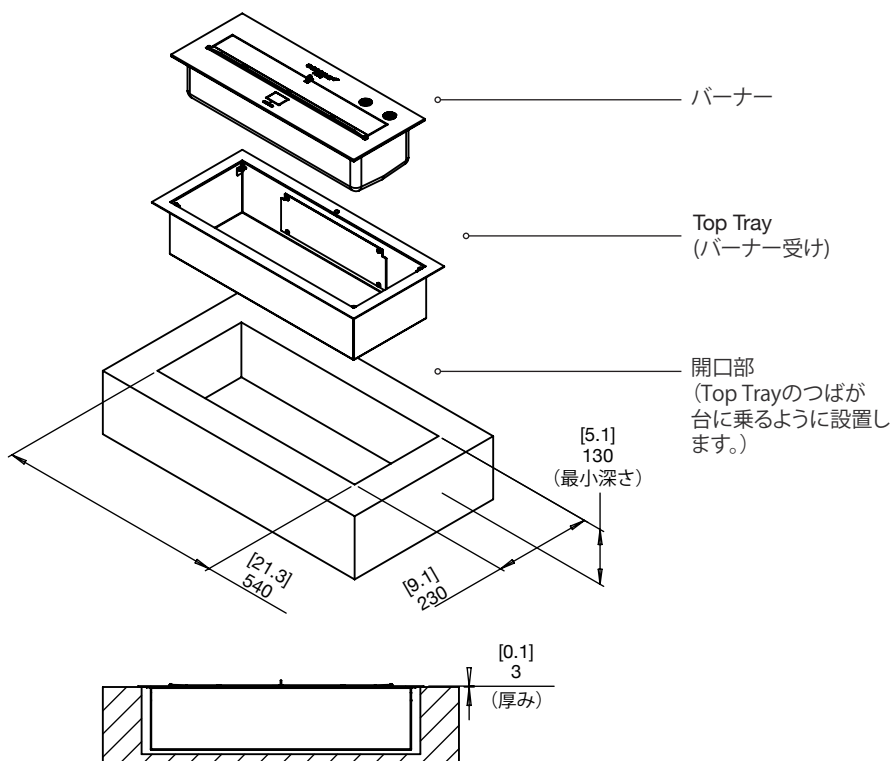
バーナー台の切り取りの際は、バーナーを取り付ける前に必ずモデルの寸法を確認し、寸法公差を考慮してください。

耐震自動消火装置を使用する場合には、別途お問合せください。(日本のみ)

Top Tray (バーナー受け)無し



Top Tray (バーナー受け)有り



詳細については設計・施工要領書及び取扱説明書を参照ください。

免責事項。すべての製品の仕様およびデータは掲載時のものであり、予告なしに変更される場合があります。MAD Design Group (MDG) とその関連会社、従業員、および業務を代行するすべての人員 (以下「MAD Design Group」と総称する) は、本書またはいずれかの製品に関連する開示情報に含まれるいかなる誤り、不正確または不完全な内容について、一切責任を負わないものとします。MDGは、法律で許容される最大限の範囲において、本書に記載の製品または本書で提供された情報の使用または適用に起因する一切の責任を負わないものとします。製品の仕様は、製品に適用されるMDGの購入規約 (その中で明示される保証を含むが、それに限らない) を拡大または修正するものではありません。本書またはMDGの行為は、明示されているか否かにかかわらず、また禁反言によるとらずにかかわらず、いかなる知的財産権のライセンスを許諾するものではありません。当該用途での使用が明示的に示されていないMDGの製品を使用または販売する顧客については、完全にその者の責任について行い、かかる使用や販売から生じる損害のすべてをMDGに補償することに同意するものとします。当該用途に設計された製品に関する規約を書面でご希望の場合は、MDGの正規販売店(A1) までご連絡ください。画像は参考用です。