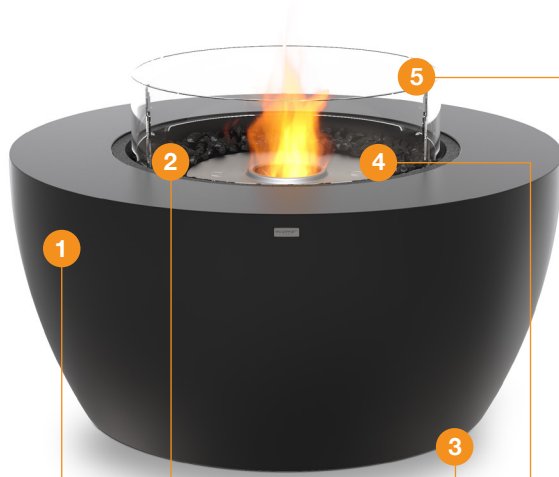


Pod Series



Pod Series Design features



1. Fluid™ Concrete

EcoSmartのコンクリート製品には、革新的なFluidコンクリート技術が採用されており、非常に丈夫かつ軽量です。Fluidは、汚れや衝撃に強く、過酷な環境下や長時間の紫外線照射下でも、コンクリートを環境による風化から守ります。

環境にやさしい

環境に配慮した再生可能エネルギーであるバイオエタノールを燃料としているため、燃焼中も空気を汚さずに周囲を暖かく保ちます。薪を燃やしたときに出る燃えさしや灰、煤の後始末も必要なし。ゲストとともに、本物の炎が醸し出す静かで落ち着いた雰囲気を楽しめます。

色

3種類のFluid Concreteカラーをご用意しています。



Natural



Graphite



Bone

2. 装飾石

Black Glass Charcoal (装飾石)が付属されています。

3. アジャスター

高さ調節可能な脚を採用しているため、暖炉を操作する前に完全に水平で安定した状態にすることが可能です。

手早く簡単

面倒な取り付け作業や施工作業は不要。箱から取り出し、お好きな場所に置くだけですぐに使用します。

地面固定用ブラケット

暖炉の設置場所を固定するためのブラケットが付属されています。

4. 色

ステンレススチール。

5. Glass Fire Screen

風が強いときは、炎を安定させる強化ガラス製のファイヤースクリーンと組み合わせて使用してください。

グローバルコンプライアンス

このモデルはアメリカ、ヨーロッパ、イギリスとオーストラリアの規格に準拠しています。UL1370、EN16647 BSI認定、ACCC安全基準に準拠しています。

付属品



Jerry Can (燃料タンク)/Nozzle



Lighting Rod (操作棒)/Fire Lighter



火力調整用リング(Pod40のみ)



Spout Extension(延長ホース)
(Pod30のみ)



Black Glass Charcoal (装飾石)*



Glass Fire Screen (R530)

別売アクセサリ



Protective Cover (保護カバー)

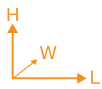
*Black Glass Charcoal (装飾石)をバーナーの上に直接置かないでください。また、バーナーの操作や炎の安定性を妨げ得る場所に置かないでください。

すべての製品の仕様およびデータは掲載時のものであり、予告なしに変更される場合があります。MAD Design Group (MDG) とその関連会社、従業員、および業務を代行するすべての人員 (以下「MAD Design Group」と総称する) は、本文書またはいずれかの製品に関連する開示情報に含まれるいかなる誤り、不正確または不完全な内容について、一切責任を負わないものとします。MDGは、法律で許容される最大限の範囲において、本文書に記載の製品または本文書で提供された情報の使用または適用に起因する一切の責任を負わないものとします。製品の仕様は、製品に適用されるMDGの購入規約 (その中で明示される保証を含むが、それに限らない) を拡大または修正するものではありません。本文書またはMDGの行為は、明示されているか否かにかかわらず、また禁反言によるものにかかわらず、いかなる知的財産権のライセンスを許諾するものではありません。当該用途での使用が明示的に示されていないMDGの製品を使用または販売する顧客については、完全にその者の責任について行い、かかる使用や販売から生じる損害のすべてをMDGに補償することに同意するものとします。当該用途に設計された製品に関する規約を書面でご希望の場合は、MDGの正規販売店(A1) までご連絡ください。画像は参考用です。

Pod 40 Specifications

伝統的陶器の形にインスピレーションを受け作られたPodシリーズは、従来のfire pitシリーズに少しモダンなテイストを加えました。

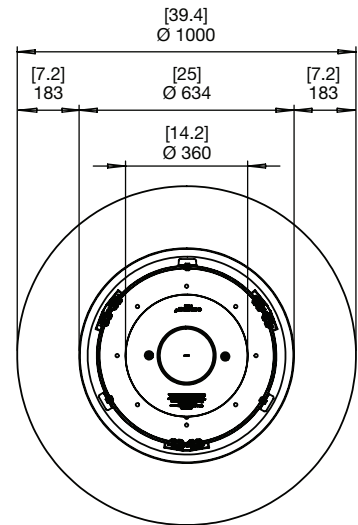
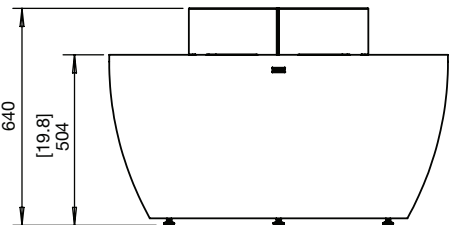
効果と換気*



サイズ L x W x H mm	内蔵 Burner	燃料タンク 容量	暖房の目安 (屋内使用時)	熱出力 (最大)	燃焼継続時間	換気 (1台あたりの最小 室内確保容積)
1000 x 1000 x 504	AB8	8 L	60 m ² 以上	21.56 MJ/h 20,433 BTU/h, 5.99 kW	約 7 - 9 hours	116 m ³
			30 m ² 以上	火力調整リングありのとき 13.9 MJ/h 12,860 BTU/h, 3.77 kW	約 9 - 11 hours	

設置場所	Indoor & Outdoor	
色	<input type="radio"/> Natural (グレー) ESF.O.POD.40.NA	<input type="radio"/> Graphite (黒) ESF.O.POD.40.GH
	<input type="radio"/> Bone (白) ESF.O.POD.40.BO	
素材	Fluid Concrete Surround, Grade 304 Stainless Steel Burner, Toughened Glass Fire Screen	
重量	55kg 内蔵バーナー、ガラス、装飾用小石含む。	
燃料	e-NRG/バイオエタノール e-nrg.jp/	

*コンクリート製品につき、若干の個体差があります。実際のカラーとは異なります。



*これらの値は参考値であり、購入したモデル、設置方法、設置環境およびe-NRGの製造時期等により異なります。
このモデルは固定する為の固定用ブラケットが含まれています。
本製品を屋根のない屋外で使用する場合は、使用前に周囲に雨水がたまっていないか、燃料のごぼれ等がないか十分に確認した後に着火してください。
このモデルはアメリカ、ヨーロッパ、イギリスとオーストラリアの規格に準拠しています。UL1370、EN16647 BSI認定、ACCC安全基準に準拠しています。EN16647の安全基準を満たすためには、使用前に付属の Indoor Safety Trayと火力調整リング(AB8バーナー仕様の場合のみ)を設置してください。

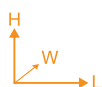
詳細は組立設置取扱説明書をご確認ください。

すべての製品の仕様およびデータは掲載時のものであり、予告なしに変更される場合があります。MAD Design Group (MDG) とその関連会社、従業員、および業務を代行するすべての人員 (以下「MAD Design Group」と総称する) は、本文書またはいずれかの製品に関連する開示情報に含まれるいかなる誤り、不正確または不完全な内容について、一切責任を負わないものとします。MDGは、法律で許容される最大限の範囲において、本文書に記載の製品または本文書で提供された情報の使用または適用に起因する一切の責任を負わないものとします。製品の仕様は、製品に適用されるMDGの購入規約 (その中で明示される保証を含むが、それに限らない) を拡大または修正するものではありません。本文書またはMDGの行為は、明示されているか否かにかかわらず、また禁反言によることなく、いかなる知的財産権のライセンスを許諾するものではありません。当該用途での使用が明示的に示されていないMDGの製品を使用または販売する顧客については、完全にその者の責任について行い、かかる使用や販売から生じる損害のすべてをMDGに補償することに同意するものとします。当該用途に設計された製品に関する規約を画面でご希望の場合は、MDGの正規販売店[A1] までご連絡ください。画像は参考用です。

Pod 30 Specifications

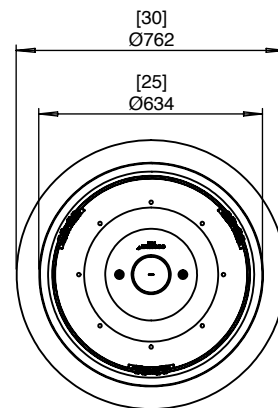
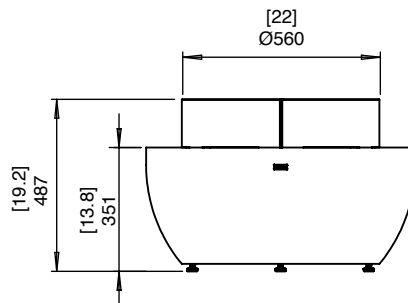
Pod 30はPodシリーズの中でも最小のサイズです。煙が出ない炎が訪れる者を温かく歓迎し、季節を問わず楽しくリラックスした空間をもたらします。

効果と換気*



サイズ L x W x H mm	内蔵 Burner	燃料タンク容量	暖房の目安 (屋内使用時)	熱出力 (最大)	燃焼継続時間	換気 (1台あたりの最小室内確保容積)
762 x 762 x 351	AB3	2.5 L	20 m ² 以上	6.14 MJ/h 5,800 BTU/h 1.7 kW	約 8 - 11 hours	40 m ³

設置場所	Indoor & Outdoor
色	<div style="display: flex; justify-content: space-around;"> <div style="text-align: center;">  <p>Natural (グレー) ESF.O.POD.30.NA</p> </div> <div style="text-align: center;">  <p>Graphite (黒) ESF.O.POD.30.GH</p> </div> </div> <div style="margin-top: 10px;"> <div style="text-align: center;">  <p>Bone (白) ESF.O.POD.30.BO</p> </div> </div> <p><small>*コンクリート製品につき、若干の個体差があります。実際の色とは異なります。</small></p>
素材	Fluid Concrete Surround, Grade 304 Stainless Steel Burner, Toughened Glass Fire Screen
重量	39.3kg バーナー、ガラス、装飾用小石含む
燃料	e-NRG/バイオエタノール e-nrg.jp/



*これらの値は参考値であり、購入したモデル、設置方法、設置環境およびe-NRGの製造時期等により異なります。

このモデルは固定する為の固定用ブラケットが含まれています。
本製品を屋根のない屋外で使用する場合は、使用前に周囲に雨水がたまっていないか、燃料のごぼれ等がないか十分に確認した後に着火してください。
このモデルはアメリカ、ヨーロッパ、イギリスとオーストラリアの規格に準拠しています。UL1370、EN16647
BSI認定、ACCC安全基準に準拠しています。

詳細は組立設置取扱説明書をご確認ください。

すべての製品の仕様およびデータは掲載時のものであり、予告なしに変更される場合があります。MAD Design Group (MDG) とその関連会社、従業員、および業務を代行するすべての人員 (以下「MAD Design Group」と総称する) は、本文書またはいずれかの製品に関連する開示情報に含まれるいかなる誤り、不正確または不完全な内容について、一切責任を負わないものとします。MDGは、法律で許容される最大限の範囲において、本文書に記載の製品または本文書で提供された情報の使用または適用に起因する一切の責任を負わないものとします。製品の仕様は、製品に適用されるMDGの購入規約 (その中で明示される保証を含むが、それに限らない) を拡大または修正するものではありません。本文書またはMDGの行為は、明示されているか否かにかかわらず、また禁反言によるとよらずにかかわらず、いかなる知的財産権のライセンスを許諾するものではありません。当該用途での使用が明示的に示されていないMDGの製品を使用または販売する顧客については、完全にその者の責任について行い、かかる使用や販売から生じる損害のすべてをMDGに補償することに同意するものとします。当該用途に設計された製品に関する規約を画面でご希望の場合は、MDGの正規販売店[A1] までご連絡ください。画像は参考用です。