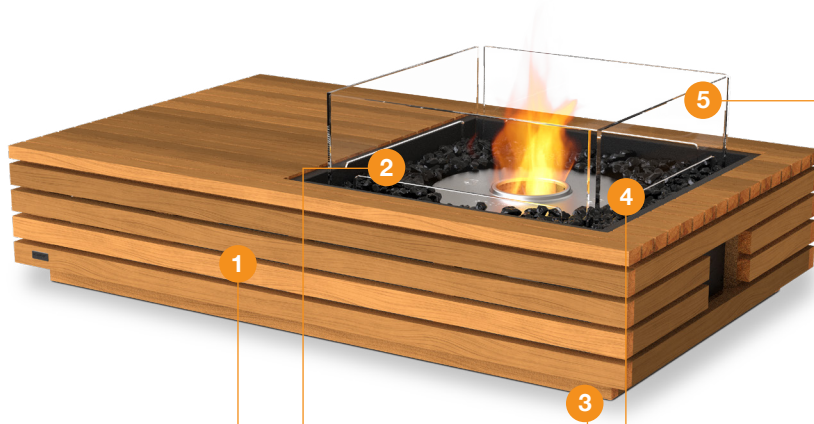


Manhattan 50



Manhattan 50 Design features



1. Fluid™ Concrete

EcoSmartのコンクリート製品には、革新的なFluidコンクリート技術が採用されており、非常に丈夫かつ軽量です。Fluidは、汚れや衝撃に強く、過酷な環境下や長時間の紫外線照射下でも、コンクリートを環境による風化から守ります(写真はチーク)。

環境にやさしい

環境に配慮した再生可能エネルギーであるバイオエタノールを燃料としているため、燃焼中も空気を汚さずに周囲を暖かく保ちます。薪を燃やしたときに出る燃えさしや灰、煤の後始末も必要なし。ゲストとともに、本物の炎が醸し出す静かで落ち着いた雰囲気を楽しめます。

色/仕上

コンクリートの3色とチーク材をご用意しています。

2. 装飾石

Black Glass Charcoal (装飾石)が付属されています。

*Black Glass Charcoal (装飾石)をバーナーの上に直接置かないでください。また、バーナーの操作や炎の安定性を妨げ得る場所に置かないでください。

3. アジャスター

高さ調節可能な脚を採用しているため、暖炉を操作する前に完全に水平で安定した状態にすることが可能です。

多目的に利用できる優れた耐久性強化ガラスと耐候性のある素材で作られているため、場所を選ばず使用できるうえ、驚くほど耐久性に優れています。その美しい外観は年月を経ても変わらず、四季を通じて幅広く利用できます。

地面固定用ブラケット

暖炉の設置場所を固定するためのブラケットが付属されています。

4. 色

ステンレススチール。

5. Glass Fire Screen

風が強いときに炎を安定させる強化ガラス製のファイヤースクリーンが付属しています。

手早く簡単

面倒な取り付け作業や施工作业は不要です。箱から取り出し、お好きな場所に置くだけですぐにご使用いただけます。

グローバルコンプライアンス

このモデルはアメリカ、ヨーロッパ、イギリスとオーストラリアの規格に準拠しています。UL1370、EN16647 BSI認定、ACCC安全基準に準拠しています。

付属品



Jerry Can (燃料タンク)/Nozzle



Lighting Rod (操作棒)/Fire Lighter



Spout Extension(延長ホース)

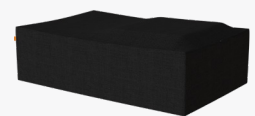


Black Glass Charcoal (装飾石)*

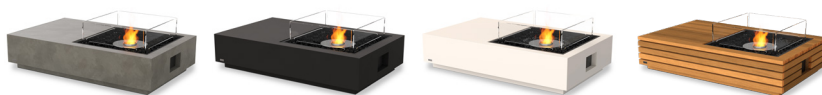


Glass Fire Screen (S500)

別売アクセサリ



Protective Cover (保護カバー)



Natural

Graphite

Bone

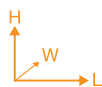
Teak

すべての製品の仕様およびデータは掲載時のものであり、予告なしに変更される場合があります。MAD Design Group (MDG) とその関連会社、従業員、および業務を代行するすべての人員(以下「MAD Design Group」と総称する)は、本文書またはいずれかの製品に関する開示情報に含まれるいかなる誤り、不正確または不完全な内容について、一切責任を負わないものとします。MDGは、法律で許容される最大限の範囲において、本文書に記載の製品または本文書で提供された情報の使用または適用に起因する一切の責任を負わないものとします。製品の仕様は、製品に適用されるMDGの購入規約(その中で明示される保証を含むが、それに限らない)を拡大または修正するものではありません。本文書またはMDGの行為は、明示されているか否かにかかわらず、また禁反言によるとよらずにかかわらず、いかなる知的財産権のライセンスを許諾するものではありません。当該用途での使用が明示的に示されていないMDGの製品を使用または販売する顧客については、完全にその者の責任について行い、かかる使用や販売から生じる損害のすべてをMDGに補償することに同意するものとします。当該用途に設計された製品に関する規約を書面でご希望の場合は、MDGの正規販売店(A1)までご連絡ください。画像は参考用です。

Manhattan 50 Specifications

広々としたテーブルスペースを備えた Manhattan 50は、持運びも可能で小さなスペースを最大限に活用できます。

効果と換気*



サイズ L x W x H mm	内蔵 Burner	燃料タンク容量	暖房の目安 (屋内使用時)	熱出力 (最大)	燃焼継続時間	換気 (1台あたりの最小室内確保容積)
1270 x 762 x 296	AB3	2.5 L	20 m ² 以上	6.14 MJ/h 5,800 BTU/h 1.7 kW	約 8 - 11 hours	40 m ³

設置場所

Indoor & Outdoor

Line drawings show concrete model.

色

*コンクリート製品につき、若干の個体差があります。実際のカラーとは異なります。



Natural (グレー)
ESF.O.MHA.50.NA



Graphite (黒)
ESF.O.MHA.50.GH



Bone (白)
ESF.O.MHA.50.BO



Teak
ESF.O.MHA.50.NF

素材

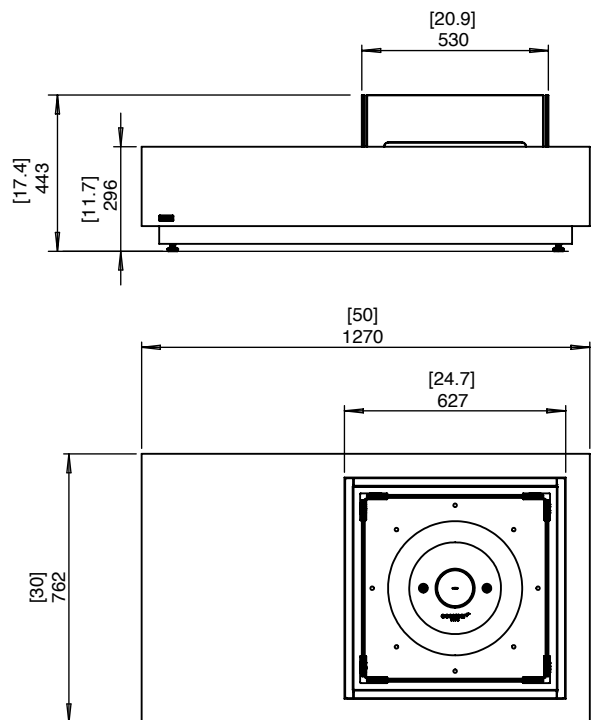
Fluid Concrete or Teak Wood Surround,
Grade 304 Stainless Steel Burner,
Toughened Glass Fire Screen

重量

Concrete 64.2kg, Teak 62.3kg
バーナー、ガラス、装飾用小石含む。

燃料

e-NRG/バイオエタノール e-nrg.jp/



*これらの値は参考値であり、購入したモデル、設置方法、設置環境およびe-NRGの製造時期等により異なります。このモデルは固定する為の固定用ブラケットが含まれています。

本製品を屋根のない屋外で使用する場合は、使用前に周囲に雨水がたまっていないか、燃料のこぼれ等がないか十分に確認した後に着火してください。また、屋外で使用する際は、専用保護カバーを必ずご使用ください。このモデルは、アメリカ、ヨーロッパ、イギリス、オーストラリアの既存の規格に準拠しています。このモデルはアメリカ、ヨーロッパ、イギリスとオーストラリアの規格に準拠しています。UL1370、EN16647 BSI認定、ACCC安全基準に準拠しています。EN16647の安全基準を満たすためには、使用前に付属のIndoor Safety Trayと火力調整リング(AB3バーナー仕様の場合のみ)を設置してください。

詳細は組立設置取扱い説明書をご確認ください。

すべての製品の仕様およびデータは掲載時のものであり、予告なしに変更される場合があります。MAD Design Group (MDG) とその関連会社、従業員、および業務を代行するすべての人員(以下「MAD Design Group」と総称する)は、本文書またはいずれかの製品に関連する開示情報に含まれるいかなる誤り、不正確または不完全な内容について、一切責任を負わないものとします。MDGは、法律で許容される最大限の範囲において、本文書に記載の製品または本文書で提供された情報の使用または適用に起因する一切の責任を負わないものとします。製品の仕様は、製品に適用されるMDGの購入規約(その中で明示される保証を含むが、それに限らない)を拡大または修正するものではありません。本文書またはMDGの行為は、明示されているか否かにかかわらず、また禁反言によるとよらずにかかわらず、いかなる知的財産権のライセンスを許諾するものではありません。当該用途での使用が明示的に示されていないMDGの製品を使用または販売する顧客については、完全にその者の責任について行い、かかる使用や販売から生じる損害のすべてをMDGに補償することに同意するものとします。当該用途に設計された製品に関する規約を書面でご希望の場合は、MDGの正規販売店[A1]までご連絡ください。画像は参考用です。