

Built-in Fire Pit Kits

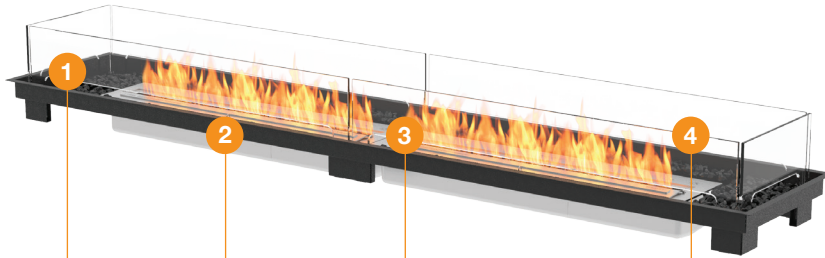
ecosmart⁺
Fire

Linear 90



ecosmartfire.com

Linear 90 Design features



1. 装飾石

Black Glass Charcoal (装飾石)が付属しています。

2. 耐熱性スチールトレイ

Fire Pit Kitsのスチールトレイは黒の粉体塗装仕上げで、バーナー、ガラスチャコールとガラススクリーンが簡単に設置できます。

手軽に設置

Fire Pit Kitsは完全独立型。ガスや薪を燃料とする暖炉に比べ、簡単に設置できます。設置のための配管工事も不要です。暖炉を持ち込んで、その周りをお好きなスタイルで仕上げてください。

3. 色

ステンレスのバーナーにブラックのはめ込み式金属トレイ。

汎用性と高い耐久性

Fire Pit Kitsは、強化ガラスと耐候性のある素材で作られているため、場所を選ばず使用できるうえ、驚くほど耐久性に優れています。その美しい外観は年月を経ても変わらず、四季を通じて幅広く利用できます。

煙道、煙突、排気口が不要

有害な排気ガスを排出しないバイオエタノールを燃料としているため、排気装置を設置する必要がありません。

ガスや電気は不要

全ての燃料は独立型バーナー内部に収容。壁に配線や配管は必要はありません。

4. Glass Fire Screen

強化ガラス製ガラススクリーン。風から炎を守り安定させます。

環境にやさしい

バイオエタノール暖炉は、環境にやさしい再生可能なエネルギーを使用しており、クリーンな燃焼と暖かな熱を提供します。薪を燃やす煩わしさや燃えさし、灰、煤の排出もなく、本物の炎と静けさを楽しむことができます。

グローバルコンプライアンス

このモデルはアメリカ、ヨーロッパ、イギリスとオーストラリアの規格に準拠しています。UL1370、EN16647 BSI認定、ACCC安全基準に準拠しています。

付属品



Jerry Can (燃料タンク)/Nozzle



Lighting Rod (操作棒)/Fire Lighter



XL Baffles (火力調整用プレート)



Black Glass Charcoal (装飾石)*



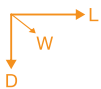
Glass Fire Screen (L1080)

*Black Glass Charcoal (装飾石)をバーナーの上に直接置かないでください。また、バーナーの操作や炎の安定性を妨げ得る場所に置かないでください。

Linear 90 Specifications

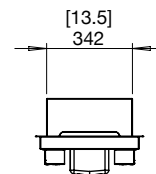
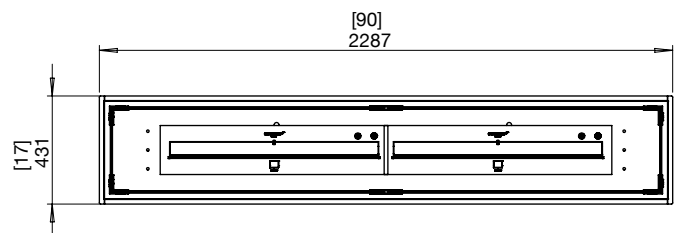
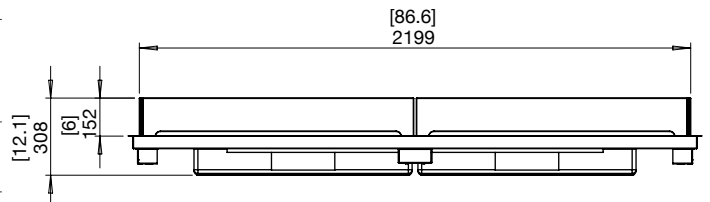
流れるような人目を引くデザインで、2台のXL900バーナーによる2つの長く連なる炎を放つLinear 90は、広いインテリア空間や開放的な屋外エリアに最適です。

効果と換気*



サイズ L x W x D mm	内蔵 Burner	燃料タンク容量	暖房の目安 (屋内使用時)	熱出力 (最大)	燃焼継続時間	換気 (1台あたりの最小室内確保容積)
2287 x 431 x 308	XL900 x 2	9 L x 2	120 m ² 以上	16 MJ/h 15,000 BTU/h 4.4 kW	約 8 - 13 hours	220 m ³

設置場所	Indoor ¹ & Outdoor
色(フレーム)	Black ESF.B.FPK.L.90
素材	Black Hi-Temp Coated Stainless Steel Tray, Toughened Glass Fire Screen, Grade 304 Stainless Steel Burner
重量	72.7kg (内蔵バーナー、ガラス、装飾用小石含む)
燃料	e-NRG/バイオエタノール e-nrg.jp/



*これらの値は参考値であり、購入したモデル、設置方法、設置環境およびe-NRGの製造時期等により異なります。
¹屋内で使用の場合は追加の部品が必要となります。モデル設定の変更を伴うため、お選びいただいた用途のみが該当モデルの使用環境となります。設置場所に合わせたモデル設定についてはご購入の際に営業担当者にご相談ください。

バーナー台の切り取りの際は、バーナーを取付ける前に必ずモデルの寸法を確認し、寸法公差を考慮して下さい。バーナーのご使用前には必ず取扱説明書をお読みください。

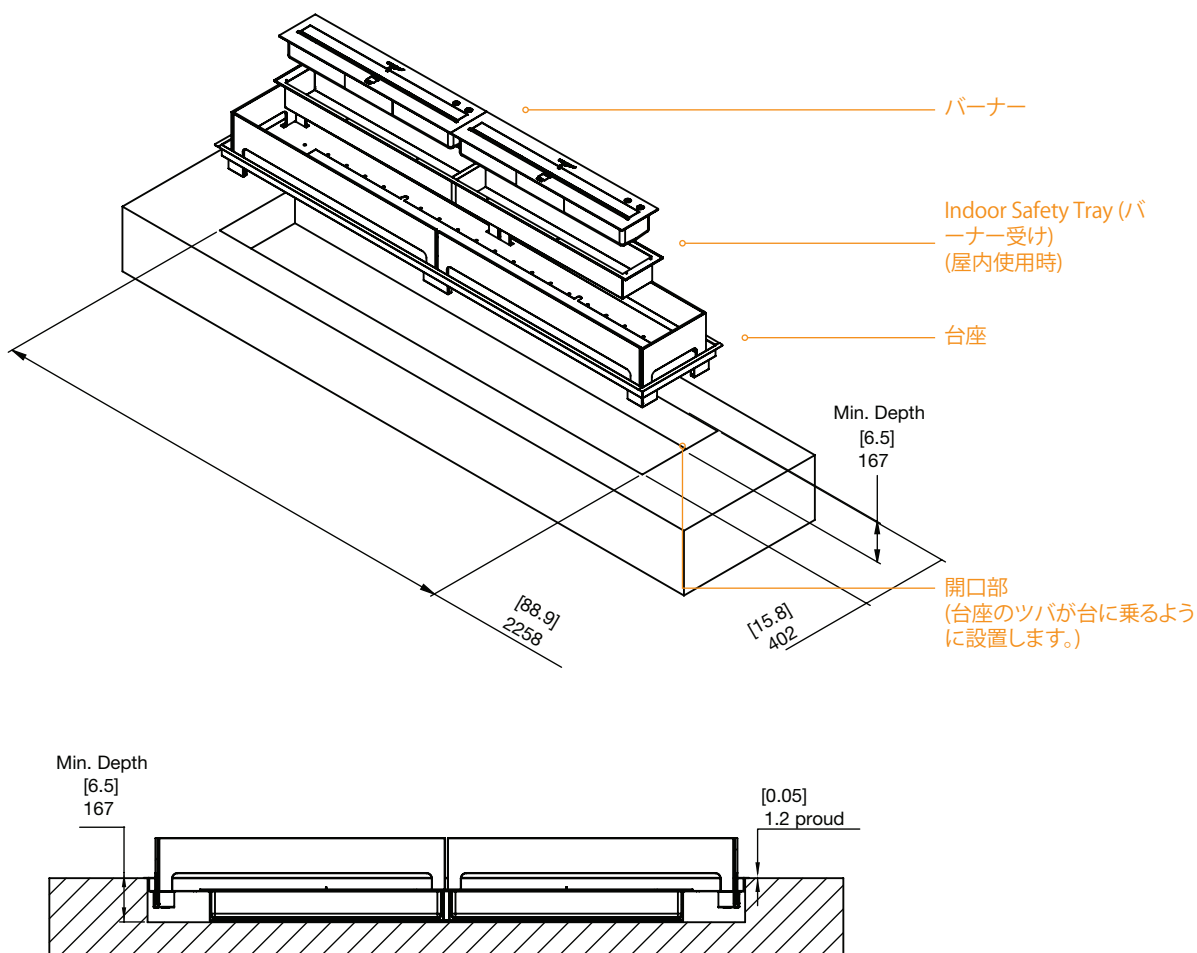
このモデルはアメリカ、ヨーロッパ、イギリスとオーストラリアの規格に準拠しています。UL1370、EN16647、BSI認定、ACCC安全基準に準拠しています。EN16647の安全基準を満たすためには、使用前に付属の Indoor Safety Tray と火力調整リング (AB8バーナー仕様の場合のみ) を設置してください。

詳細については設計施工要領書及び取扱説明書を参照してください。

免責事項。すべての製品の仕様およびデータは掲載時のものであり、予告なしに変更される場合があります。MAD Design Group (MDG) とその関連会社、従業員、および業務を代行するすべての人員 (以下「MAD Design Group」と総称する) は、本書またはいずれかの製品に関連する開示情報に含まれるいかなる誤り、不正確または不完全な内容について、一切責任を負わないものとします。MDGは、法律で許容される最大限の範囲において、本書に記載の製品または本書で提供された情報の使用または適用に起因する一切の責任を負わないものとします。製品の仕様は、製品に適用されるMDGの購入規約 (その中で明示される保証を含むが、それに限らない) を拡大または修正するものではありません。本書またはMDGの行為は、明示されているか否かにかかわらず、また禁反言によるとらわすにかかわらず、いかなる知的財産権のライセンスを許諾するものではありません。当該用途での使用が明示的に示されていないMDGの製品を使用または販売する顧客については、完全にその者の責任について行い、かかる使用や販売から生じる損害のすべてをMDGに補償することに同意するものとします。当該用途に設計された製品に関する規約を書面でご希望の場合は、MDGの正規販売店(A1) までご連絡ください。画像は参考用です。

Linear 90 開口寸法

バーナー台の切り取りの際は、バーナーを取り付ける前に必ずモデルの寸法を確認し、寸法公差を考慮してください。



詳細は組立設置取扱い説明書をご確認ください。

免責事項。すべての製品の仕様およびデータは掲載時のものであり、予告なしに変更される場合があります。MAD Design Group (MDG) とその関連会社、従業員、および業務を代行するすべての人員 (以下「MAD Design Group」と総称する) は、本書またはいずれかの製品に関連する開示情報に含まれるいかなる誤り、不正確または不完全な内容について、一切責任を負わないものとします。MDGは、法律で許容される最大限の範囲において、本書に記載の製品または本書で提供された情報の使用または適用に起因する一切の責任を負わないものとします。製品の仕様は、製品に適用されるMDGの購入規約 (その中で明示される保証を含むが、それに限らない) を拡大または修正するものではありません。本書またはMDGの行為は、明示されているか否かにかかわらず、また禁反言によるとらずにかかわらず、いかなる知的財産権のライセンスを許諾するものではありません。当該用途での使用が明示的に示されていないMDGの製品を使用または販売する顧客については、完全にその者の責任について行い、かかる使用や販売から生じる損害のすべてをMDGに補償することに同意するものとします。当該用途に設計された製品に関する規約を書面でご希望の場合は、MDGの正規販売店(A1)までご連絡ください。画像は参考用です。