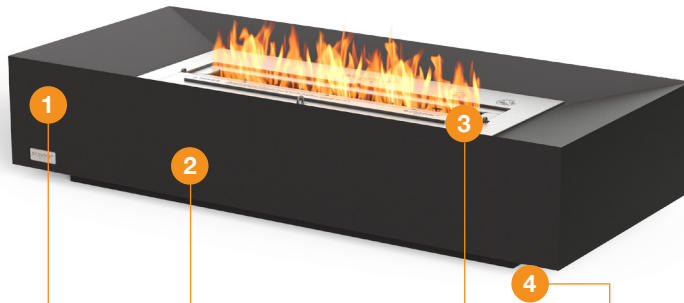


Grate 30



Grate 30 Design features



1. Fluid™ Concrete

EcoSmart Fireのコンクリート製品には、革新的なFluidコンクリート技術が採用されており、非常に丈夫かつ軽量です。Fluidは、汚れや衝撃に強く、過酷な環境下や長時間の紫外線照射下でも、コンクリートを環境による風化から守ります。

2. 色 (フレーム)

本製品は高い耐久性のFluidコンクリートで成形され、大胆なグラフィックコンクリートカラー仕上げとなっています。

既存の暖炉を手軽に改造

既存の薪暖炉をクリーンに燃焼するエタノール暖炉に改修するのは簡単です。水平な取付け面にこのGrateシリーズ製品を設置し、液体バイオエタノールを入れるだけです。後は、ゆっくりくつろいでください。

3. Burner Colour

ステンレススチール

掃除が簡単

バイオエタノール暖炉は煤や灰を残さないため、掃除が非常に簡単です。水で湿らせた布で時々拭き掃除するだけで十分です。

地球ではなく家を暖めます

バイオエタノール燃料は燃焼しても煙を排出しないので、煙突の使用の可否にかかわらず、お使いいただけます。

伝統的な薪暖炉は煙突を通して多くの熱が逃げてしまうため、煙突を塞いで熱効率を高めることをお勧めします。ダンパーを閉じたり、金属パネルで煙突の開口部を塞いでください。

環境にやさしい

バイオエタノール暖炉は、環境にやさしい再生可能なエネルギーを使用しており、クリーンな燃焼と暖かな熱を提供します。本物の木を燃やしたときに出てくる燃えさしや灰、煤を掃除する必要がなく、本物の炎の雰囲気と静けさを楽しむことができます。

4. アジャスター

高さ調節可能な脚を採用しているため、暖炉を操作する前に完全に水平で安定した状態にすることが可能です。

設置方法

設置の際には、適切な資格を持った専門家がすべてのガス接続や配管を切断し、安全を確認した後に行ってください。

グローバルコンプライアンス

このモデルはアメリカ、ヨーロッパ、イギリスとオーストラリアの規格に準拠しています。UL1370、EN16647 BSI認定、ACCC安全基準に準拠しています。

付属品



Jerry Can (燃料タンク)/Nozzle



Lighting Rod (操作棒)/Fire Lighter



XL Baffles (火力調整用プレート)

別売アクセサリ



Plasma Fire Screen

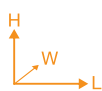


Twin Feet Fixings (ガラス固定具)

Grate 30 Specifications

Grate 30は小型暖炉にご使用いただけます。排気設備が不要な独立型のGrateシリーズは、既存の暖炉にはめ込んですぐ点灯することができます。

効果と換気*



サイズ L x W x H mm	内蔵 Burner	燃料タンク容量	暖房の目安 (屋内使用時)	熱出力 (最大)	燃焼継続時間	換気 (1台あたりの最小室内確保容積)
762 x 330 x 156	XL500	5 L	40 m ² 以上	12 MJ/h 11,430 BTU/h 3.35 kW	約 10 - 13 hours	80 m ³

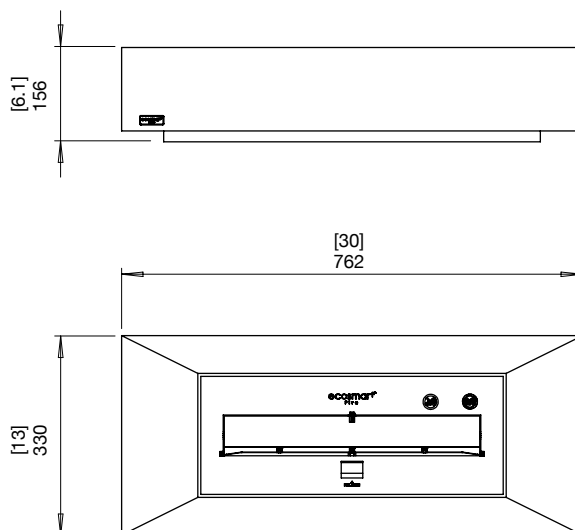
設置場所 Indoor

色  Graphite
ESF.G.GRA.30.GH

素材 Fluid Concrete Surround,
Grade 304 Stainless Steel Burner

重量 18.7kg
バーナー含む

燃料 e-NRG/バイオエタノール e-nrg.jp/



*これらの値は参考値であり、購入したモデル、設置方法、設置環境およびe-NRGの製造時期等により異なります。バーナー台の切り取りの際は、バーナーを取付ける前に必ずモデルの寸法を確認し、寸法公差を考慮してください。バーナーのご使用前には必ず取扱説明書をお読みください。
このモデルはアメリカ、ヨーロッパ、イギリスとオーストラリアの規格に準拠しています。UL1370、EN16647
BSI認定、ACCC安全基準に準拠しています。

詳細については、設計施工要領書及び取扱説明書を参照してください。

免責事項。すべての製品の仕様およびデータは掲載時のものであり、予告なしに変更される場合があります。MAD Design Group (MDG) とその関連会社、従業員、および業務を代行するすべての人員 (以下「MAD Design Group」と総称する) は、本文書またはいずれかの製品に関する開示情報に含まれるいかなる誤り、不正確または不完全な内容について、一切責任を負わないものとします。MDGは、法律で許容される最大限の範囲において、本文書に記載の製品または本文書で提供された情報の使用または適用に起因する一切の責任を負わないものとします。製品の仕様は、製品に適用されるMDGの購入規約 (その中で明示される保証を含むが、それに限らない) を拡大または修正するものではありません。本文書またはMDGの行為は、明示されているか否かにかかわらず、また禁反言によるかにかかわらず、いかなる知的財産権のライセンスを許諾するものではありません。当該用途での使用が明示的に示されていないMDGの製品を使用または販売する顧客については、完全にその者の責任について行い、かかる使用や販売から生じる損害のすべてをMDGに補償することに同意するものとします。当該用途に設計された製品に関する規約を書面でご希望の場合は、MDGの正規販売店(A1) までご連絡ください。画像は参考用です。