

Cube



Cube Design features



1. 仕上げも選べる 2 Style

標準塗装仕上げ (7色) と本革仕上げ (4色) からインテリアや空間に合わせて選ぶことができます。

煙道や煙突、電気も不要

バイオエタノールは燃やしても空気を汚さないため、有害なガスを排気する煙道や、コストのかかる排気設備は一切必要ありません。

手早く簡単

面倒な取り付け作業や施工作業は不要。箱から取り出し、好きな場所に置くだけですぐに使えます。

2. 内部も選べる 2 Style

本体の内部の色も炎を大きく魅せるStainless Steelまたは炎をより際立てるBlackから空間に合わせて選ぶことができます。

3. Static Wind Screen

ガラススクリーンを標準装備。炎を安定させ、安全性と快適性を高めるために強化ガラスを採用しています。

移動ができる暖炉

部屋から部屋への移動はもちろん、引っ越しの際には、家具と一緒に新居へ運ぶこともできます。暖かい季節には収納しておけば、お部屋を広く使えます。

環境にやさしい

バイオエタノール暖炉は、環境にやさしい再生可能なエネルギーを使用しており、クリーンな燃焼と暖かな熱を提供します。薪を燃やす煩わしさや燃えさし、灰、煤の排出もなく、本物の炎と静けさを楽しむことができます。

グローバルコンプライアンス

このモデルはアメリカとオーストラリアの規格に準拠しています。UL1370とACCC安全基準に準拠しています。

付属品



Jerry Can (燃料タンク)/Nozzle



Lighting Rod (操作棒)/Fire Lighter



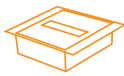
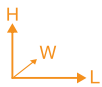
Static Wind Screen

すべての製品の仕様およびデータは掲載時のものであり、予告なしに変更される場合があります。MAD Design Group (MDG) とその関連会社、従業員、および業務を代行するすべての人員 (以下「MAD Design Group」と総称する) は、本文書またはいずれかの製品に関連する開示情報に含まれるいかなる誤り、不正確または不完全な内容について、一切責任を負わないものとします。MDGは、法律で許容される最大限の範囲において、本文書に記載の製品または本文書で提供された情報の使用または適用に起因する一切の責任を負わないものとします。製品の仕様は、製品に適用されるMDGの購入規約 (その中で明示される保証を含むが、それに限らない) を拡大または修正するものではありません。本文書またはMDGの行為は、明示されているか否かにかかわらず、また禁反言によるとらざるにかかわらず、いかなる知的財産権のライセンスを許諾するものではありません。当該用途での使用が明示的に示されていないMDGの製品を使用または販売する顧客については、完全にその者の責任について行い、かかる使用や販売から生じる損害のすべてをMDGに補償することに同意するものとします。当該用途に設計された製品に関する規約を書面でご希望の場合は、MDGの正規販売店[A1] までご連絡ください。画像は参考用です。

Cube Specifications

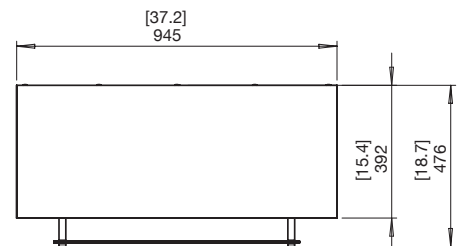
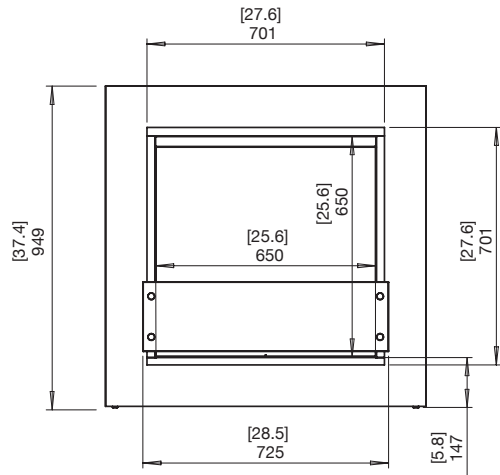
エコスマートファイヤーCUBEは同シリーズ内でもコンパクトに設計されており、正面から見ると正方形にデザインされているのが特徴です。

効果と換気*



サイズ L x W x H mm	内蔵 Burner	燃料タンク容量	暖房の目安 (屋内使用時)	熱出力 (最大)	燃焼継続時間	換気 (1台あたりの最小室内 確保容積)
945 x 392 x 949	BK5	5 L	35 m ² 以上	14 MJ/h 13,000 BTU/h 3.5 kW	約 7 - 11 hours	70 m ³

設置場所	Indoor		
色(外枠) Standard ESF.J.D.CUB	White	Black	Red
特注色も可 能です。	Orange	Purple	Brown
	Natural Concrete		
色(外枠) Leather ESF.J.D.CUB.LE	Ivory	Black	Brown
	Gray		
色(内部) 内蔵バーナーは Stainless色となります。	Black	Stainless Steel	
素材	Grade 304 Stainless Steel Burner, Toughened Glass Fire Screen, MDF, Leather Surround		
重量	41.6kg (内蔵バーナー含む)		
燃料	e-NRG/バイオエタノール e-nrg.jp/		



ご使用前には必ず組立設置取扱説明書をお読みください。

*これらの値は参考値であり、購入したモデル、設置方法、設置環境およびe-NRGの製造時期等により異なります。このモデルはアメリカとオーストラリアの規格に準拠しています。UL1370とACCC安全基準に準拠しています。

詳細は組立設置取扱説明書をご確認ください。

すべての製品の仕様およびデータは掲載時のものであり、予告なしに変更される場合があります。MAD Design Group (MDG) とその関連会社、従業員、および業務を代行するすべての人員 (以下「MAD Design Group」と総称する) は、本文書またはいずれかの製品に関する開示情報に含まれるいかなる誤り、不正確または不完全な内容について、一切責任を負わないものとします。MDGは、法律で許容される最大限の範囲において、本文書に記載の製品または本文書で提供された情報の使用または適用に起因する一切の責任を負わないものとします。製品の仕様は、製品に適用されるMDGの購入規約 (その中で明示される保証を含むが、それに限らない) を拡大または修正するものではありません。本文書またはMDGの行為は、明示されているか否かにかかわらず、また禁反言によるとよらずにかかわらず、いかなる知的財産権のライセンスを許諾するものではありません。当該用途での使用が明示的に示されていないMDGの製品を使用または販売する顧客については、完全にその者の責任について行い、かかる使用や販売から生じる損害のすべてをMDGに補償することに同意するものとします。当該用途に設計された製品に関する規約を書面でご希望の場合は、MDGの正規販売店[A1] までご連絡ください。画像は参考用です。