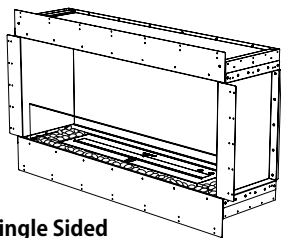


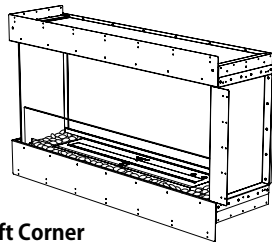
CLEARANCES AND INSTALLATION MANUAL

EcoSmart™ Fireの設置またはご使用前に、本取扱説明書をよくお読みください。

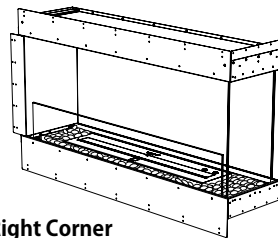
FLEX FIREPLACES



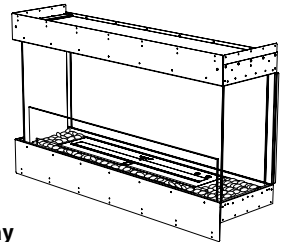
Single Sided



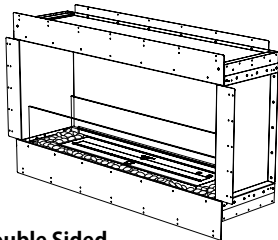
Left Corner



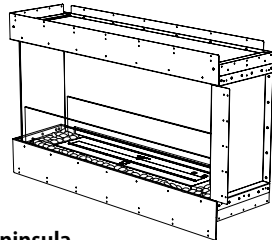
Right Corner



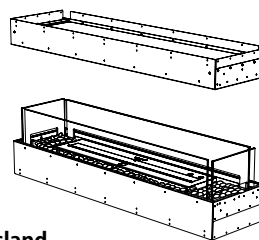
Bay



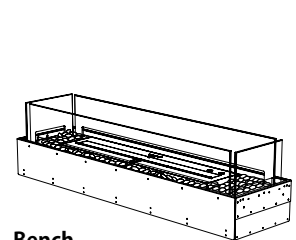
Double Sided



Peninsula



Island



Bench



EcoSmartFireは日本国内に置いて唯一、一般社団法人日本バイオエタノール暖炉協会の検査基準を満たした製品です。その他の類似製品は日本国内の設置基準を満たしておりませんのでご注意ください。

e-nrg[®]
natural . renewable . green

e-NRGバイオエタノール
以外の燃料は使用しない
でください。

! WARNINGS:

必ず本取扱説明書に従ったご使用をお願い致します。誤った方法で使用されますと火災や爆発により物的損害、または怪我や人命の損失を引き起こす可能性があります。



高温時には燃料を
注入しないこと



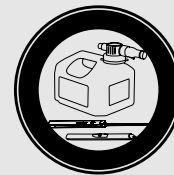
燃焼中には燃料を
注入しないこと



MAXラインを
超えて
燃料を注入しないこと



引火する
おそれあり



付属品以外は
使用しないこと



子どもを
近づけないこと

目次

製品のクリアランス

| | |
|------------|---|
| 設置場所を決める | 1 |
| 換気 | 1 |
| 使用空間の最小サイズ | 1 |

製品の設置方法

| | |
|--------------------------|---------|
| 枠組み | 2 |
| 設置の前に | 3 |
| SINGLE SIDED 設置方法 | 4 - 5 |
| LEFT CORNER 設置方法 | 6 - 7 |
| RIGHT CORNER 設置方法 | 6 - 7 |
| BAY 設置方法 | 8 - 9 |
| DOUBLE SIDED 設置方法 | 10 - 11 |
| PENINSULA 設置方法 | 12 - 13 |
| BENCH 設置方法 | 14 - 15 |
| ISLAND 設置方法 | 16 - 17 |
| 仕上げ | 18 |
| 炉棚周辺 | 19 |
| 装飾ボックス用補助プレート | 19 |
| 参考図 | 20 |
| 参考温度 | 21 |
| 設計・設置のチェックポイント | 22 |
| RECOMMEND | 23 |

これらの製品は、UL規格認証を取得した専用バーナーに対応するものとして承認を受けています。

操作

バーナーに同梱されている取扱説明書をご確認ください。

EcoSmart™ Fireの設置または使用の前に、本取扱説明書をよくお読みください。

設置場所を決める

独立型のゼロ・クリアランス構造で、可燃性の枠組み部材に必要なクリアランス(隔離距離)はすでに本体に内蔵されています。これらに対応するEcoSmart Fireバーナー用に、特別に開発されたものです。

製品の設置場所を決める際に、設置に必要な使用空間の最小サイズと、壁や燃えやすいものからのクリアランスを考慮することが大切です(下記のクリアランスに関する図と、使用空間の最小サイズ表をご参照ください)。

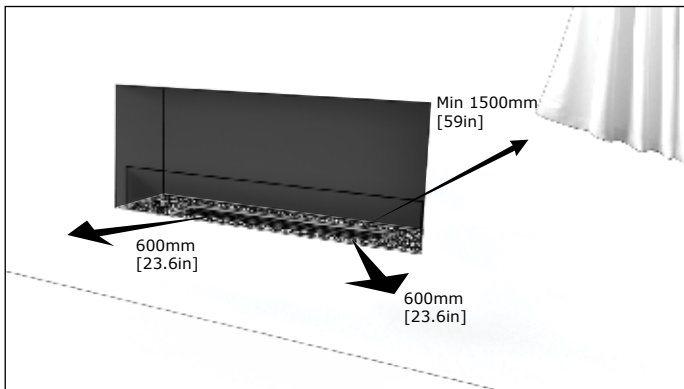
注意: Flex製品は、亜鉛メッキ処理されたスチールに、錆つきを防ぐ超高温の粉体塗装でコーティングしたものでできています。バーナーはSUS304製です。バーナーの錆つきや腐食を防いで輝きを保つために、バーナーに付着した汚れや燃えかすはすぐにふき取るようにしてください。

屋外で使用する場合、内部に水が溜まって故障するのを避けるために、必ず屋根のある場所に設置してください。屋根のない場所に設置したことが原因で製品が故障しても、保証の対象にはなりません。

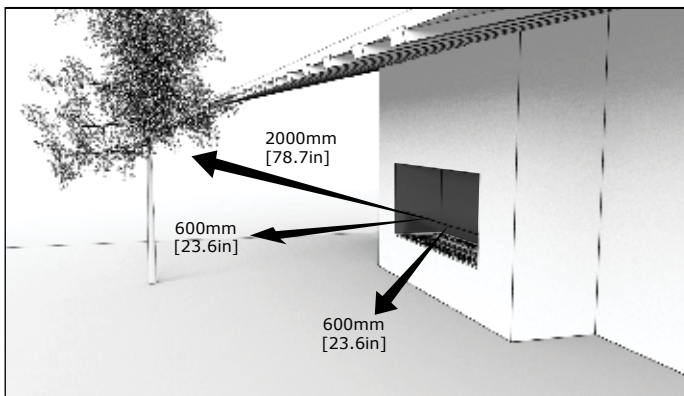
使用していないときには、内部に異物が入って汚れの原因とならないよう、必ずバーナーの蓋を閉めてください。

警告: 火災ややけどの危険

開口部周辺および保守点検用の適切なクリアランスを設けてください。本マニュアルとバーナー用のマニュアルで推奨している可燃性物質に対するクリアランスについて、よくお読みください。お使いの暖炉周辺に燃えやすいものや発火の原因になるものがないか、常に確認してください。高温になるため、人のよく通る場所や、家具およびカーテンから離して設置してください。風で動くものから離れた場所に設置するよう、特に注意してください。たとえば樹木や枝、カーテン、紙類などです。小さいお子さまが近づかないように常に注意し、製品の使用中または使用直後で高温の間は保護者の方が目を離さないようにしてください。



Indoor Clearances



Outdoor Clearances (雨がFirebox内に入らないように暖炉の上部は軒または屋根を延長する必要があります。軒・屋根の延長に必要な条件については、各地域の建築基準法をご確認ください。)

換気

EcoSmart Fireは、換気用の排煙設備や燃料供給用の配管設備など、設備工事は必要ありません。

製品の設置場所に設けられている既存の換気システムや構造については、塞がずにそのままお使いください。

適切な換気を確保するために、下記の表で示すガイドラインに必ず従ってください。

米国Underwriters Laboratories(UL)社は、適切な換気について以下のとおり算出しています。

典型的な構造の住宅、つまり外気の侵入に対する極めて高い密閉性を持たない住宅において、燃焼や換気に必要となる適切な空気の供給は隙間からの外気の侵入によって得られます。しかしながら、面積が5.7m³ [200ft³]未満の小さい部屋で、毎時1000 BTU(バーナーの設定を最大にすることを考慮して)でバーナーをご使用になる場合、屋内の空気汚染が蓄積する可能性がありますので、隣接する部屋とのドアを開けたまま、あるいは窓を少なくとも25.4mm [1in]開けたままでご使用ください。浴室などのせまい部屋での設置またはご使用はおやめください。

使用空間の最小サイズ

バーナー数に基づく換気表(製品1つにつき)

| 製品 | バーナー | 最小使用空間のサイズ | BTU |
|--------------------------------------|-----------|--------------------|--------|
| FLEX18 | 1x AB3 | 40 m ³ | 5,800 |
| FLEX32 FLEX50.BX FLEX68.BX2 | 1x XL500 | 80 m ³ | 11,430 |
| FLEX42 FLEX60.BX FLEX78.BX2 | 1x XL700 | 90 m ³ | 13,650 |
| FLEX50 FLEX68.BX FLEX86.BX2 | 1x XL900 | 110 m ³ | 15,000 |
| FLEX68 FLEX86.BX FLEX104.BX2 | 1x XL1200 | 115 m ³ | 16,200 |
| FLEX86 FLEX104.BX FLEX122.BX2 | 2x XL900 | 220 m ³ | 30,000 |
| FLEX104 FLEX122.BX FLEX140.BX2 | 2x XL1200 | 230 m ³ | 32,400 |
| FLEX122 FLEX140.BX FLEX158.BX2 | 3x XL900 | 330 m ³ | 45,000 |
| FLEX158 | 3x XL1200 | 345 m ³ | 48,600 |

日本の換気について

日本国内で設置する場合1~2時間に1回程度(※)の換気を行ってください。

※建築基準法では室内環境が酸素濃度20.5%以上に保つことが義務付けられており、密閉した室内で本製品を使用した際に、上記数値に達する測定結果を基に算出しております。(排ガス測定報告書は当社へお問い合わせください。)

本製品は必ず、安全な場所に設置してください。

注意: 壁紙、薄板、ベニヤ板など、熱および高温に対応していない壁材の近くには設置しないでください(壁材だけでなく、取付に使用した接着剤も熱の影響を受けます)。製品の周辺は高温になりますので、熱に弱い材質や熱に反応しやすい材質はご使用いただけません。製品の上または周辺に燃えやすいものを置かないでください。

本製品は、扉や開口部のカバーを取り付けられない設計となっています。

本製品は換気のため、開口部は常に開いた状態にしておいてください。オープンまたは「保温器具」としての使用は想定しておりません。点火して熱を効率よく循環させるためには、常に炎に空気を送り込む必要があります。

所定の空間(製品とスペーサーとの間の空間)に断熱材や絶縁材などを詰めないでください。製品の背面温度を適切に保つために空間を開けておくことが必要です。

設置の際に製品を改良しないでください。製品の板金部分を切断することは禁じられています。

過熱や冷却による内部構造の膨張・収縮に伴い音が生じる場合がありますが、異常ではありません。

枠組み

枠組みについての重要な注意点

1. 製品は、製品本体、バーナー、ガラス装飾石、および満タン時の燃料の重量を支えることができる平らな場所に設置してください。
2. 本取扱説明書に記載されている枠組みの寸法は、製品の設置後、ジブロック、シートロック、石こうボード(または、その他の外壁・仕上げ材)を取り付けた際に最適な寸法となっています。
3. 設置場所の準備をします。プラットフォームに製品を設置する場合には、プラットフォームの組み立てを行い、製品本体、バーナー、ガラス装飾石、および燃料の重量に対応していることを確認してください。また、プラットフォームが水平になっていることを確認してください。

製品の重量を支える十分な強度がない場合、設置場所の強度を高める対策(例として、荷重を分散させるプレートの取付など)を施し、設置に適した環境を整える必要があります。

重要: 製品は荷重に耐えられないため、製品上部に枠組みの重量がかからないようにしてください。

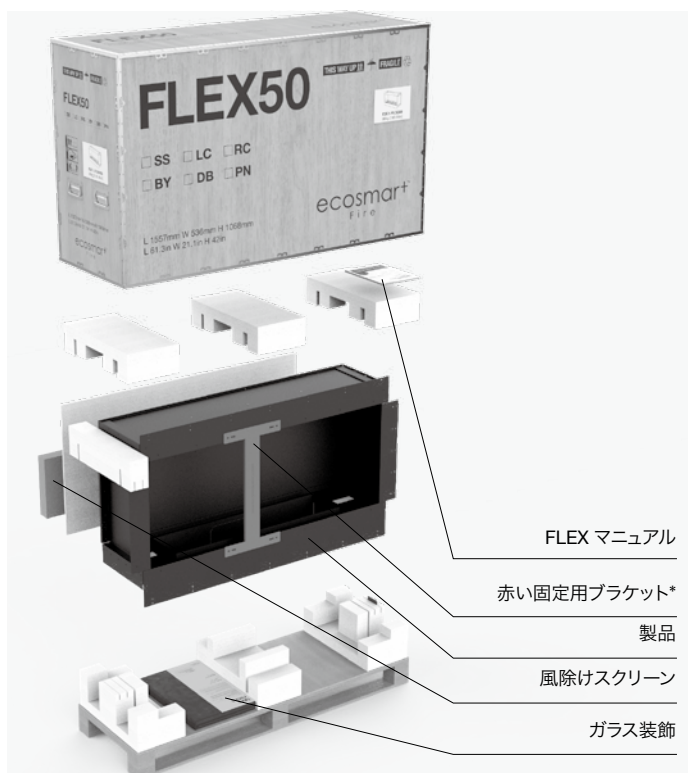
注意: 典型的な設置例の図はデザイン目的に限られたものであり、図や図表は正確な縮尺で描かれていません。実際の設置では、個々の好みに合わせてデザインが変わることもあります。

設置の前に

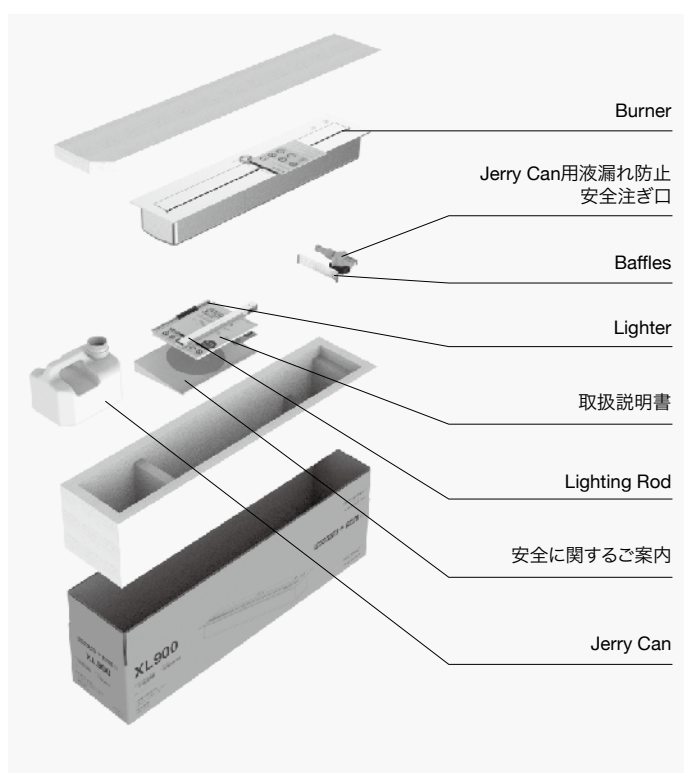
1. 箱から製品と各種部品を丁寧に取り出します。
2. 配送中に損傷した部品などがないか確認し、あれば販売店にご連絡ください。特に、風除けガラススクリーンに損傷がないかよく調べてください。
3. 設置作業を開始する前に取扱説明書をよくお読みください。作業中は説明書の指示に注意深く従い、安全で効率的な設置を行ってください。

警告: 火災または爆発の危険

損傷している部品があると安全に製品をお使いいただくことができません。壊れている、欠損がある、あるいは代替の部品などは使用しないでください。



製品の梱包状態



バーナー及び同梱品

本体に使用されているネジはインチの六角ネジです。インチの六角レンチが本体に付属していますので、こちらをご使用ください。誤ってミリの六角レンチを使用した場合、ネジが破損する恐れがありますのでご注意ください。

*FLEX Benchシリーズには適用されません。

Single Sided 設置方法

必要な道具：パワードリル、ドライバー、水準器、石こう用こて、シリコンガン、コーキングガン

1. 表Aに記載の開口部のサイズに合わせて、壁の枠組みを作ります。頑丈な土台のもので、製品を設置する際に持ち上げやすいようにします。



表A: 枠組みの開口部サイズ

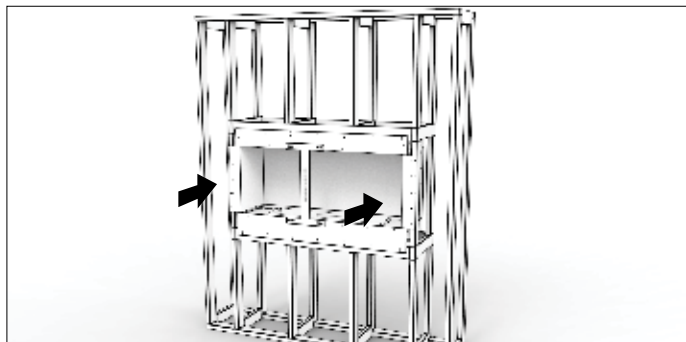
設置の前には必ず、実際の製品の寸法と取付箇所の寸法を確認し、許容差を調整してください。

| APPLIANCE | W mm [in] | D mm [in] | H mm [in] | Weight* kg [lbs] |
|---------------|--------------|--------------|--------------|---------------------|
| FLEX18SS | 488 [19.2] | 365 [14.4] | 730 [28.7] | 25.7 [56.5] |
| FLEX32SS | 922 [36.3] | 365 [14.4] | 730 [28.7] | 45.7 [100.5] |
| FLEX42SS | 1177 [46.3] | 365 [14.4] | 730 [28.7] | 60 [131.9] |
| FLEX50SS | 1380 [54.3] | 365 [14.4] | 730 [28.7] | 71.4 [157.1] |
| FLEX50SS.BX | 1380 [54.3] | 365 [14.4] | 730 [28.7] | 69.9 [153.8] |
| FLEX60SS.BX | 1634 [64.3] | 365 [14.4] | 730 [28.7] | 83.9 [184.6] |
| FLEX68SS | 1840 [72.4] | 365 [14.4] | 730 [28.7] | 97.1 [213.6] |
| FLEX68SS.BX | 1840 [72.4] | 365 [14.4] | 730 [28.7] | 95.1 [209.2] |
| FLEX68SS.BX2 | 1840 [72.4] | 365 [14.4] | 730 [28.7] | 93.9 [206.7] |
| FLEX78SS.BX2 | 2090 [82.3] | 365 [14.4] | 730 [28.7] | 107.8 [237.1] |
| FLEX86SS | 2300 [90.5] | 365 [14.4] | 730 [28.7] | 121.5 [267.3] |
| FLEX86SS.BX | 2300 [90.5] | 365 [14.4] | 730 [28.7] | 119.4 [262.7] |
| FLEX86SS.BX2 | 2300 [90.5] | 365 [14.4] | 730 [28.7] | 118.8 [261.4] |
| FLEX104SS | 2760 [108.7] | 365 [14.4] | 730 [28.7] | 146.2 [321.6] |
| FLEX104SS.BX | 2760 [108.7] | 365 [14.4] | 730 [28.7] | 145.2 [319.4] |
| FLEX104SS.BX2 | 2760 [108.7] | 365 [14.4] | 730 [28.7] | 193.8 [426.4] |
| FLEX122SS | 3220 [126.7] | 365 [14.4] | 730 [28.7] | 171.5 [377.3] |
| FLEX122SS.BX | 3220 [126.7] | 365 [14.4] | 730 [28.7] | 170.1 [374.2] |
| FLEX122SS.BX2 | 3220 [126.7] | 365 [14.4] | 730 [28.7] | 168.9 [371.6] |
| FLEX140SS.BX | 3680 [144.9] | 365 [14.4] | 730 [28.7] | 195.2 [429.4] |
| FLEX140SS.BX2 | 3680 [144.9] | 365 [14.4] | 730 [28.7] | 193.8 [426.4] |
| FLEX158SS | 4140 [163] | 365 [14.4] | 730 [28.7] | 222.1 [488.6] |
| FLEX158SS.BX2 | 4140 [163] | 365 [14.4] | 730 [28.7] | 218.9 [481.6] |

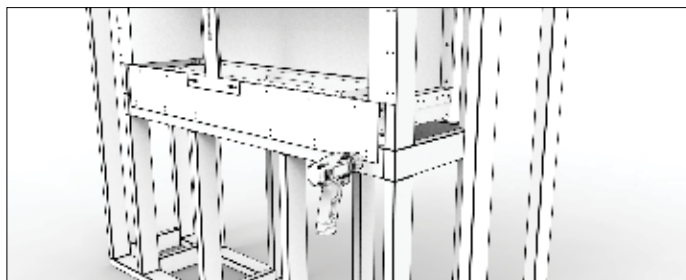
* 製品の重量には、バーナー（燃料は含まない）、ガラス装飾石、風除けスクリーンが含まれます。サイドボックス用の装飾品は含まれません。

重要: 製品は荷重に耐えられないため、製品上部に枠組みの重量がかからないようにしてください。

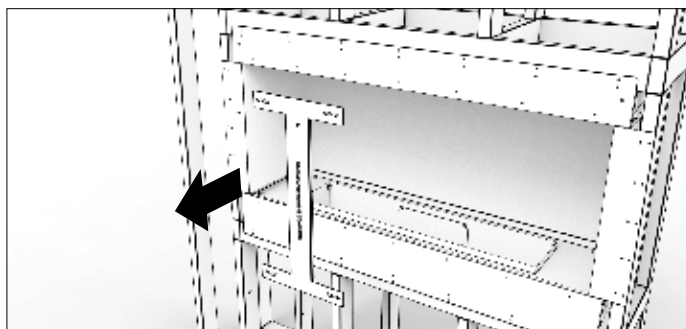
2. 製品を枠の中にはめ込みます（製品下部が2×4の枠材の上に直接乗るようにします）。製品の開口部には、輸送および設置時の製品の歪みを防ぐ、赤い固定用ブラケットが取り付けられています。製品の動きを最小限に抑えるため、枠内へのはめ込み作業はブラケットをつけたままで行ってください。



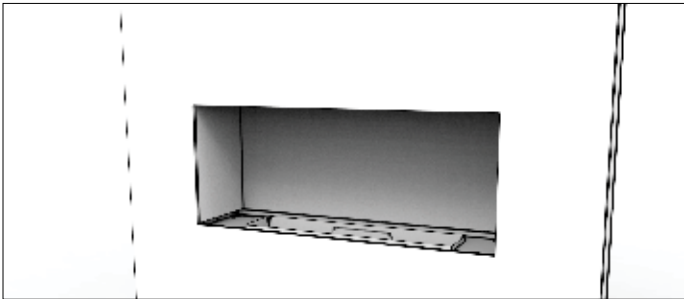
3. 製品の縁にある取付穴を使用し、ネジで製品を枠組みに固定します。固定する前に製品が水平になっているかを確認してください。



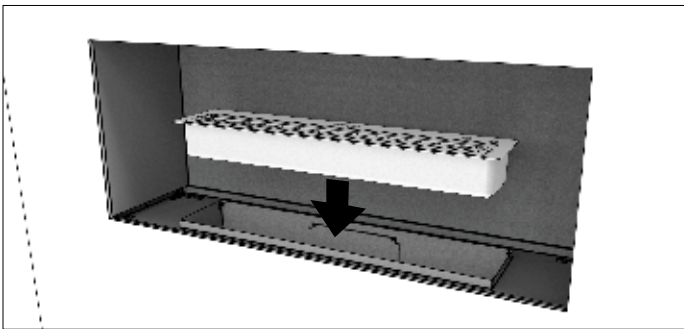
4. 赤い固定用ブラケットを外します。



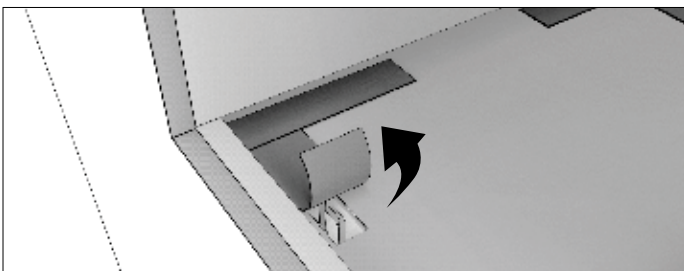
5. 製品の周辺に壁材を取り付けて完了です。(仕上げの手順を参照して、不燃性の材質を使用しなければならない部位をすべて把握できているか確認してください。)



6. バーナーを取り付けます。

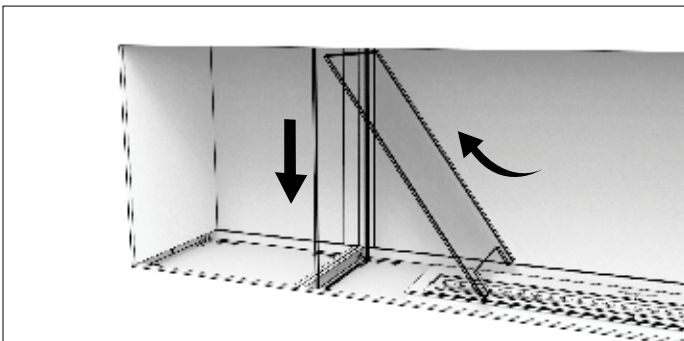


7. 風除けスクリーンの取付スロットに貼ってある保護テープをはがします。



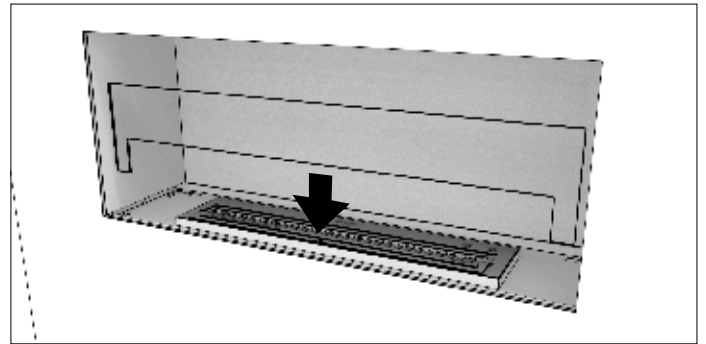
8. 製品に装飾ボックスが含まれる場合、内側のガラスパネルを持ち上げてスロットに差し込んでから、取付位置のクリップに押し込んでください。

*装飾用の薪(Steel Logs)を火室内に設置することはできません。直火が当たる場所への設置ではなく、暖炉の側で使用するための熱を考慮した製品です。サイドボックス内での設置は可能です。



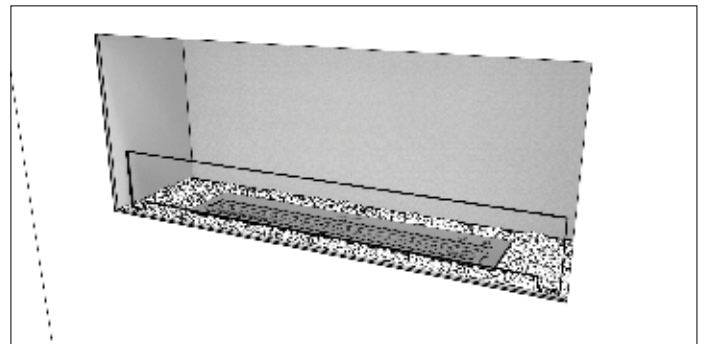
9. 製品の両端にあるスロットに風除けスクリーンを差し込みます。ガラスクリップの奥まで挿入するために、スクリーンを軽く押し込んでください。

注意:強化ガラスを使用していますので、通常のガラスよりも割れにくくなっていますが、強化ガラスにも弱点がございます。特に角および側面への圧力で割れやすくなっておりますので、お取り扱いには十分にご注意ください。割れたガラスの細かい破片でケガをしないようにご注意ください。ガラスを取り扱う際には保護手袋の着用をお勧めいたします。



10. トレイの上に、装飾用のガラス石を均等に広げます。

注意:バーナーの蓋が閉まっていることを確認してください。誤ってバーナー内部に入り込まないように、装飾用のガラス石はバーナーの縁から離して広げてください。バーナーを傷つけないようにご注意ください。



Left Corner & Right Corner 設置方法

必要な道具： パワードリル、ドライバー、水準器、石こう用こて、シリコンガン、コーキングガン

- 表Bに記載の開口部のサイズに合わせて、壁の枠組みを作ります。頑丈な土台のもので、製品を設置する際に持ち上げやすいようにします。

注意: 図はLeft Corner製品の設置用です。



表B: 枠組みの開口部サイズ

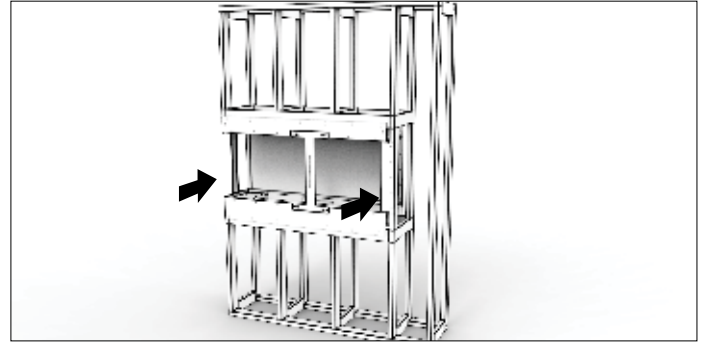
設置の前には必ず、実際の製品の寸法と取付箇所の寸法を確認し、許容差を調整してください。

| APPLIANCE (LC & RC) | W mm [in] | D mm [in] | H mm [in] | Weight* kg [lbs] |
|------------------------|--------------|--------------|--------------|---------------------|
| FLEX18LC | 470 [18.5] | 365 [14.4] | 730 [28.7] | 33 [72.6] |
| FLEX32LC | 902 [35.5] | 365 [14.4] | 730 [28.7] | 48.8 [107.4] |
| FLEX42LC | 1157 [45.5] | 365 [14.4] | 730 [28.7] | 63.3 [139.3] |
| FLEX50LC | 1362 [53.6] | 365 [14.4] | 730 [28.7] | 71.6k [157.5] |
| FLEX50LC.BX | 1362 [53.6] | 365 [14.4] | 730 [28.7] | 73.1 [160.8] |
| FLEX60LC.BX | 1617 [63.7] | 365 [14.4] | 730 [28.7] | 87.1 [191.6] |
| FLEX68LC | 1822 [71.7] | 365 [14.4] | 730 [28.7] | 100.3 [220.7] |
| FLEX68LC.BX | 1822 [71.7] | 365 [14.4] | 730 [28.7] | 95.3 [209.7] |
| FLEX68LC.BX2 | 1822 [71.7] | 365 [14.4] | 730 [28.7] | 97kg [213.4] |
| FLEX78LC.BX2 | 2077 [81.8] | 365 [14.4] | 730 [28.7] | 111 [244.2] |
| FLEX86LC | 2282 [89.8] | 365 [14.4] | 730 [28.7] | 121.7 [267.7] |
| FLEX86LC.BX | 2282 [89.8] | 365 [14.4] | 730 [28.7] | 122.6 [269.7] |
| FLEX86LC.BX2 | 2282 [89.8] | 365 [14.4] | 730 [28.7] | 119 [261.8] |
| FLEX104LC | 2742 [107.9] | 365 [14.4] | 730 [28.7] | 149.5 [328.9] |
| FLEX104LC.BX | 2742 [107.9] | 365 [14.4] | 730 [28.7] | 145.4 [319.9] |
| FLEX104LC.BX2 | 2742 [107.9] | 365 [14.4] | 730 [28.7] | 146.9 [323.2] |
| FLEX122LC | 3202 [126.1] | 365 [14.4] | 730 [28.7] | 171.7 [377.7] |
| FLEX122LC.BX | 3202 [126.1] | 365 [14.4] | 730 [28.7] | 173.4 [381.5] |
| FLEX122LC.BX2 | 3202 [126.1] | 365 [14.4] | 730 [28.7] | 169.1 [372] |
| FLEX140LC.BX | 3662 [144.2] | 365 [14.4] | 730 [28.7] | 197.1 [433.6] |
| FLEX140LC.BX2 | 3662 [144.2] | 365 [14.4] | 730 [28.7] | 195.4 [429.9] |
| FLEX158LC | 4122 [162.3] | 365 [14.4] | 730 [28.7] | 225.5 [496.1] |
| FLEX158LC.BX2 | 4122 [162.3] | 365 [14.4] | 730 [28.7] | 219.1 [482] |

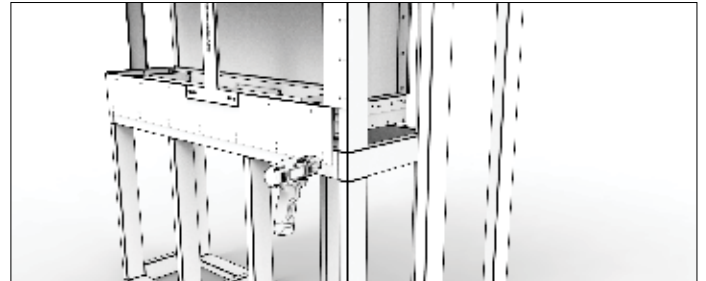
* 製品の重量には、バーナー（燃料は含まない）、ガラス装飾石、風除けスクリーンが含まれます。サイドボックス用の装飾品は含まれません。

重要: 製品は荷重に耐えられないため、製品上部に枠組みの重量がかからないようにしてください。

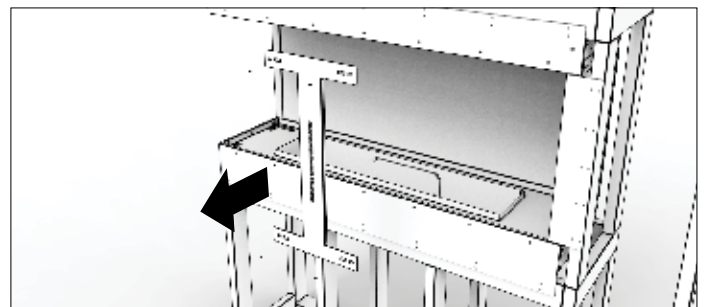
- 製品を枠の中にはめ込みます（製品下部が2×4の枠材の上に直接乗るようにします）。製品の開口部には、輸送および設置時の製品の歪みを防ぐ、赤い固定用ブラケットが取り付けられています。製品の動きを最小限に抑えるため、枠内へのはめ込み作業はブラケットをつけたままで行ってください。製品上部の角にあるネジ穴付の拡張パネルを上部の棚に合わせ、同梱されているネジで固定します。



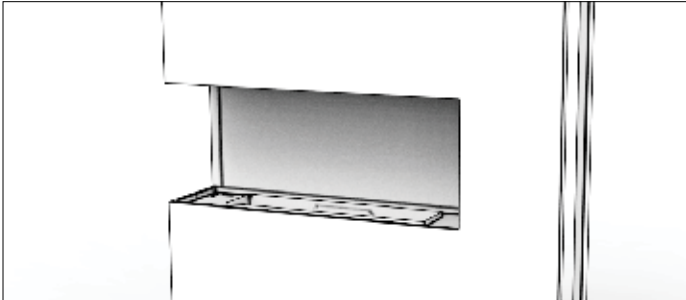
- 製品の縁にある取付穴を使用し、ネジで製品を枠組みに固定します。固定する前に製品が水平になっているかを確認してください。



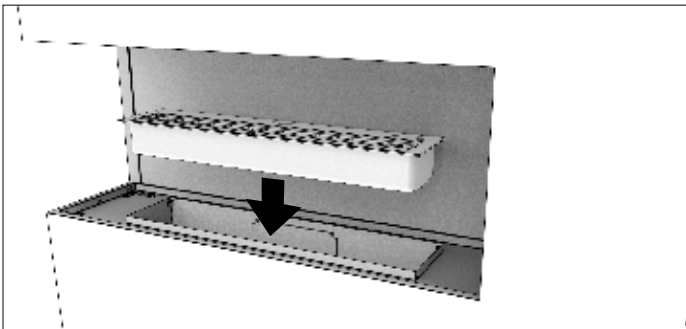
- 赤い固定用ブラケットを外します。



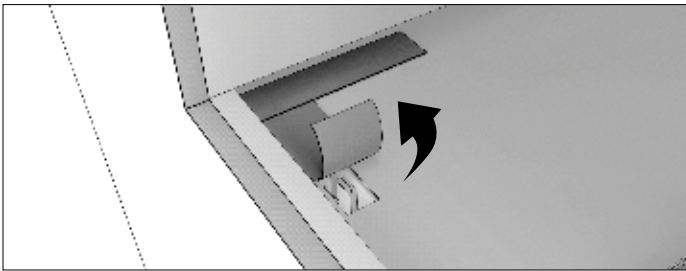
5. 製品の周辺に壁材を取り付けて完了です。(仕上げの手順を参照して、不燃性の材質を使用しなければならない部位をすべて把握できているか確認してください。)



6. バーナーを取り付けます。

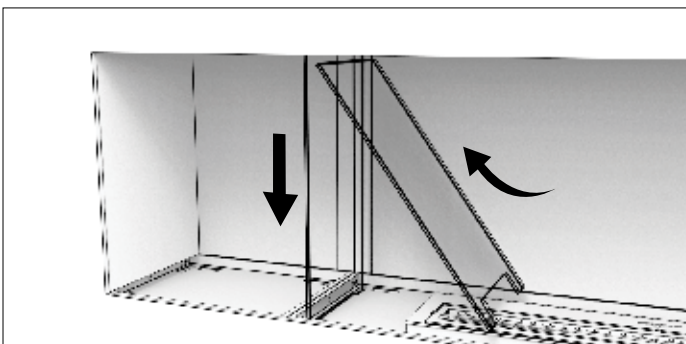


7. 風除けスクリーンの取付スロットに貼ってある保護テープをはがします。

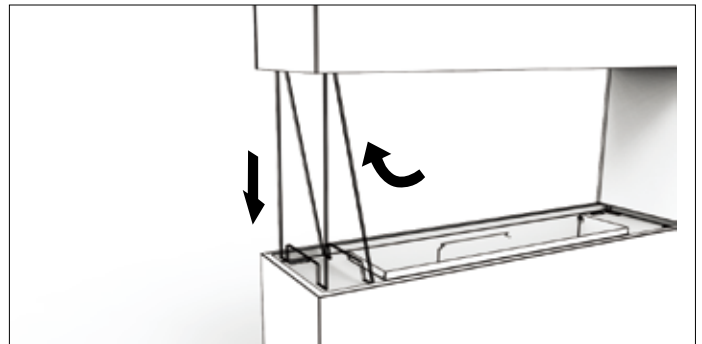


8. 製品に装飾ボックスが含まれる場合、内側のガラスパネルを持ち上げてスロットに差し込んでから、取付位置のクリップに押し込んでください。

*装飾用の薪(Steel Logs)を火室内に設置することはできません。直火があたる場所への設置ではなく、暖炉の側で使用するための熱を考慮した製品です。サイドボックス内での設置は可能です。

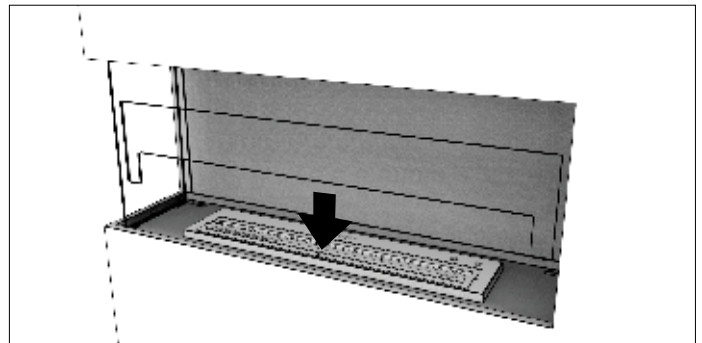


9. 製品と同じ高さのあるガラスパネルを側面の開口部に挿入します。パネルを持ち上げて製品上部に差し込んでから、取付位置のスロットに押し込んでください。



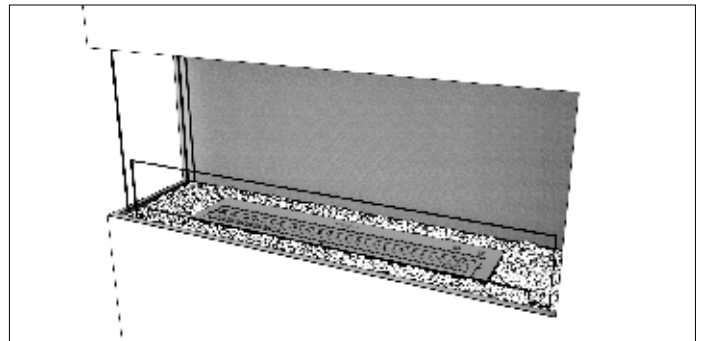
10. 製品の両端にあるスロットに風除けスクリーンを差し込みます。ガラスクリップの奥まで挿入するために、スクリーンを軽く押し込んでください。

注意: 強化ガラスを使用していますので、通常のガラスよりも割れにくくなっていますが、強化ガラスにも弱点がございます。特に角および側面への圧力で割れやすくなっておりますので、お取り扱いには十分ご注意ください。割れたガラスの細かい破片でケガをしないようにご注意ください。ガラスを取り扱う際には保護手袋の着用をお勧めいたします。



11. トレイの上に、装飾用のガラス石を均等に広げます。

注意: バーナーの蓋が閉まっていることを確認してください。誤ってバーナー内部に入り込まないように、装飾用のガラス石はバーナーの縁から離して広げてください。バーナーを傷つけないようにご注意ください。



Bay 設置方法



必要な道具：パワードリル、ドライバ、水準器、石こう用こて、シリコンガン、コーキングガン

1. 表Cに記載の開口部のサイズに合わせて、壁の枠組みを作ります。頑丈な土台のもので、製品を設置する際に持ち上げやすいようにします。



表C: 枠組みの開口部サイズ

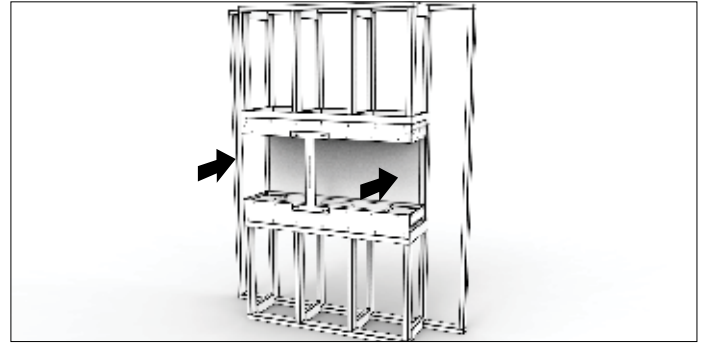
設置の前には必ず、実際の製品の寸法と取付箇所の寸法を確認し、許容差を調整してください。

| APPLIANCE | W mm [in] | D mm [in] | H mm [in] | Weight* kg [lbs] |
|---------------|--------------|--------------|--------------|---------------------|
| FLEX18BY | 460 [18.1] | 365 [14.4] | 730 [28.7] | 40.7 [89.5] |
| FLEX32BY | 892 [35.1] | 365 [14.4] | 730 [28.7] | 51.9 [114.2] |
| FLEX42BY | 1147 [45.2] | 365 [14.4] | 730 [28.7] | 66.5 [146.3] |
| FLEX50BY | 1352 [53.2] | 365 [14.4] | 730 [28.7] | 71.8 [158] |
| FLEX50BY.BX | 1353 [53.3] | 365 [14.4] | 730 [28.7] | 76.2 [167.6] |
| FLEX60BY.BX | 1608 [63.3] | 365 [14.4] | 730 [28.7] | 90.3 [198.7] |
| FLEX68BY | 1813 [71.4] | 365 [14.4] | 730 [28.7] | 103.6 [227.9] |
| FLEX68BY.BX | 1813 [71.4] | 365 [14.4] | 730 [28.7] | 95.5 [210.1] |
| FLEX68BY.BX2 | 1813 [71.4] | 365 [14.4] | 730 [28.7] | 100.2 [220.4] |
| FLEX78BY.BX2 | 2068 [81.4] | 365 [14.4] | 730 [28.7] | 114 [250.8] |
| FLEX86BY | 2272 [89.4] | 365 [14.4] | 730 [28.7] | 121.9 [268.2] |
| FLEX86BY.BX | 2272 [89.4] | 365 [14.4] | 730 [28.7] | 125.9 [277] |
| FLEX86BY.BX2 | 2272 [89.4] | 365 [14.4] | 730 [28.7] | 119.2 [262.2] |
| FLEX104BY | 2733 [107.6] | 365 [14.4] | 730 [28.7] | 152.9 [336.4] |
| FLEX104BY.BX | 2733 [107.6] | 365 [14.4] | 730 [28.7] | 145.6 [320.3] |
| FLEX104BY.BX2 | 2733 [107.6] | 365 [14.4] | 730 [28.7] | 150.1 [330.2] |
| FLEX122BY | 3193 [125.7] | 365 [14.4] | 730 [28.7] | 171.9 [378.2] |
| FLEX122BY.BX | 3193 [125.7] | 365 [14.4] | 730 [28.7] | 176.7 [388.7] |
| FLEX122BY.BX2 | 3193 [125.7] | 365 [14.4] | 730 [28.7] | 169.3 [372.5] |
| FLEX140BY.BX | 3653 [143.8] | 365 [14.4] | 730 [28.7] | 195.6 [430.3] |
| FLEX140BY.BX2 | 3653 [143.8] | 365 [14.4] | 730 [28.7] | 200.3 [440.7] |
| FLEX158BY | 4113 [161.9] | 365 [14.4] | 730 [28.7] | 228.8 [503.4] |
| FLEX158BY.BX2 | 4113 [161.9] | 365 [14.4] | 730 [28.7] | 219.3 [482.5] |

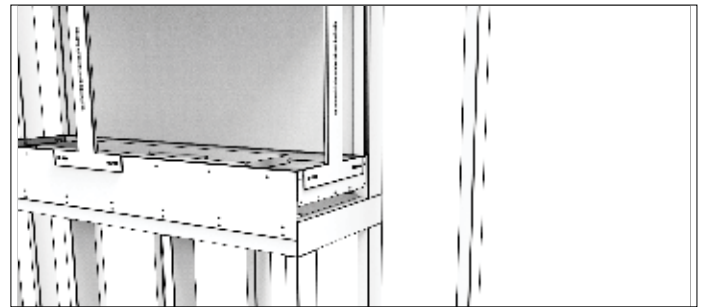
* 製品の重量には、バーナー（燃料は含まない）、ガラス装飾石、風除けスクリーンが含まれます。サイドボックス用の装飾品は含まれません。

重要: 製品は荷重に耐えられないため、製品上部に枠組みの重量がかからないようにしてください。

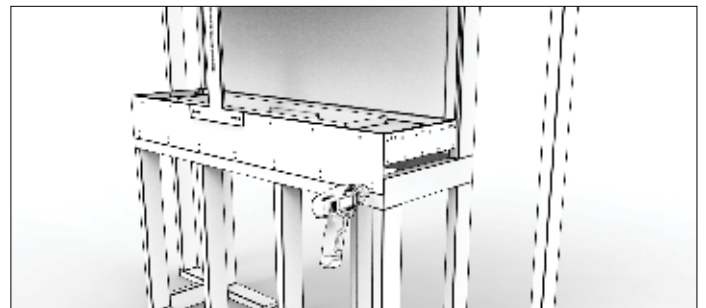
2. 製品を枠の中にはめ込みます（製品下部が2×4の枠材の上に直接乗るようにします）。製品の開口部には、輸送および設置時の製品の歪みを防ぐ、赤い固定用ブラケットが取り付けられています。製品の動きを最小限に抑えるため、枠内へのはめ込み作業はブラケットをつけたままで行ってください。製品上部の角にあるネジ穴付の拡張パネルを上部の棚に合わせ、同梱されているネジで固定します。



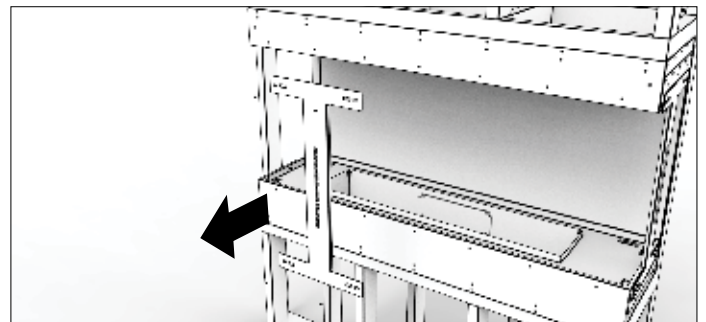
3. 左右の側面が、枠組み部分からずれることなく、横から見て平坦になっているかを確認します。



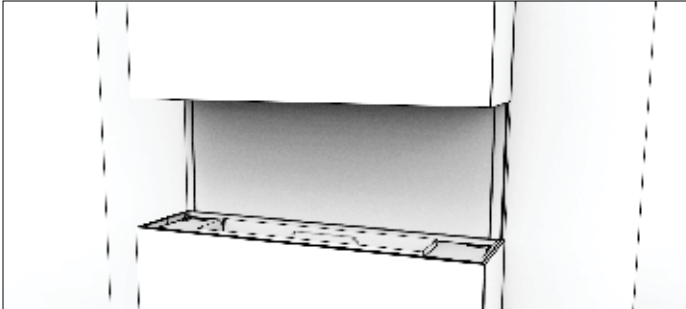
4. 製品の縁にある取付穴を使用し、ネジで製品を枠組みに固定します。固定する前に製品が水平になっているかを確認してください。



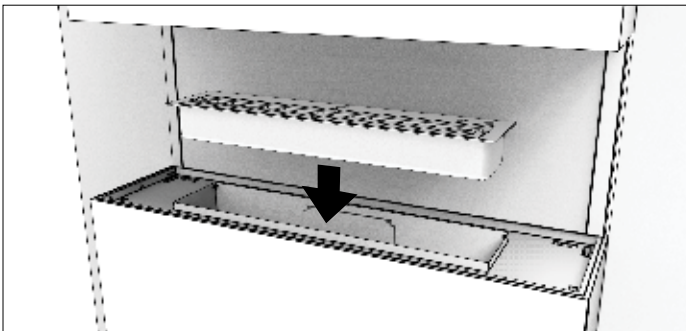
5. 赤い固定用ブラケットを外します。



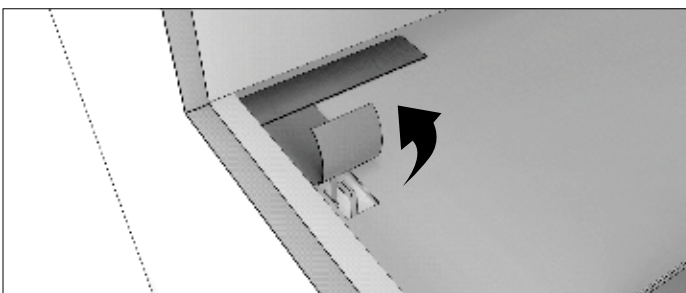
6. 製品の周辺に壁材を取り付けて完了です。(仕上げの手順を参照して、不燃性の材質を使用しなければならない部位をすべて把握できているか確認してください。)



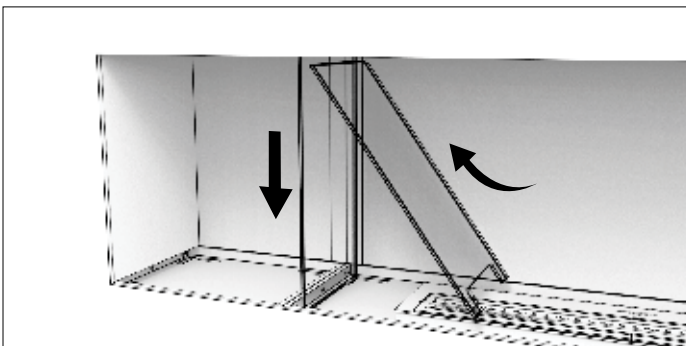
7. バーナーを取り付けます。



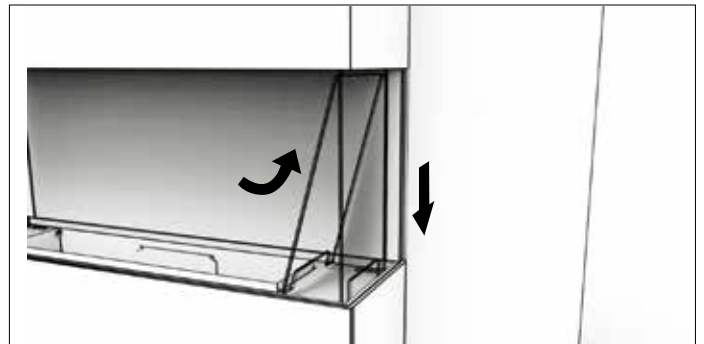
8. 風除けスクリーンの取付スロットに貼ってある保護テープをはがします。



9. 製品に装飾ボックスが含まれる場合、内側のガラスパネルを持ち上げてスロットに差し込んでから、取付位置のクリップに押し込んでください。
*装飾用の薪(Steel Logs)を火室内に設置することはできません。直火が当たる場所への設置ではなく、暖炉の側で使用するための熱を考慮した製品です。サイドボックス内での設置は可能です。

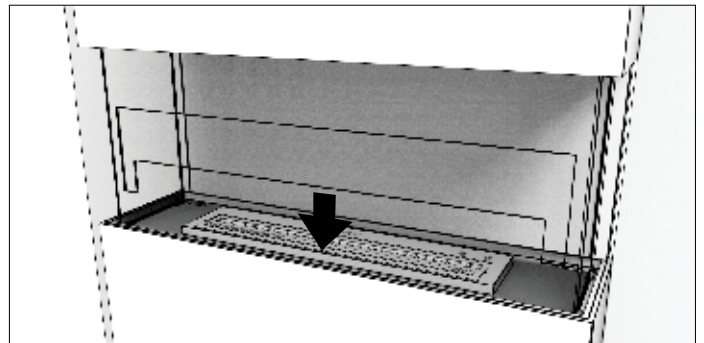


10. 製品と同じ高さのあるガラスパネルを側面の開口部に挿入します。パネルを持ち上げて製品上部に差し込んでから、取付位置のスロットに押し込んでください。反対側も同様に行ってください。

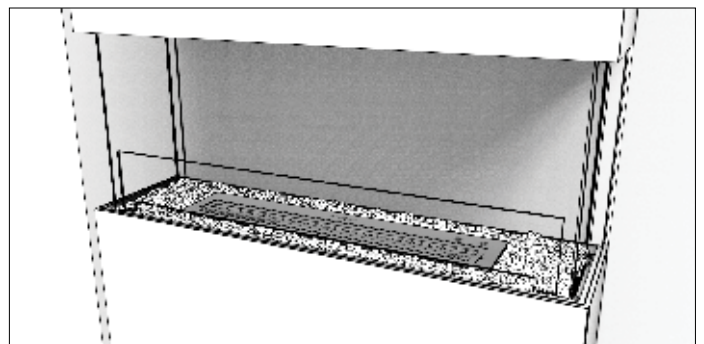


11. 製品の両端にあるスロットに風除けスクリーンを差し込みます。ガラスクリップの奥まで挿入するために、スクリーンを軽く押し込んでください。

注意:強化ガラスを使用していますので、通常のガラスよりも割れにくくなっていますが、強化ガラスにも弱点がございます。特に角および側面への圧力で割れやすくなっておりますので、お取り扱いには十分にご確認ください。割れたガラスの細かい破片でケガをしないようにご注意ください。ガラスを取り扱う際には保護手袋の着用をお勧めいたします。



12. トレイの上に、装飾用のガラス石を均等に広げます。
注意:バーナーの蓋が閉まっていることを確認してください。誤ってバーナー内部に入り込まないように、装飾用のガラス石はバーナーの縁から離して広げてください。バーナーを傷つけないようにご注意ください。



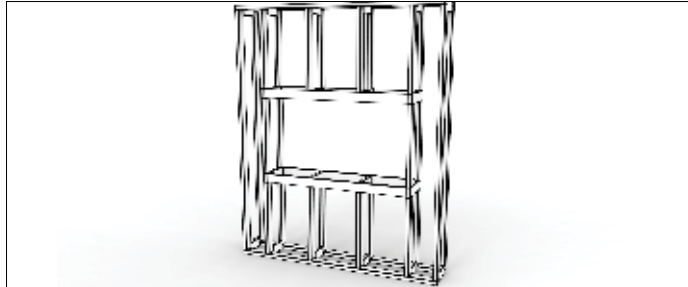
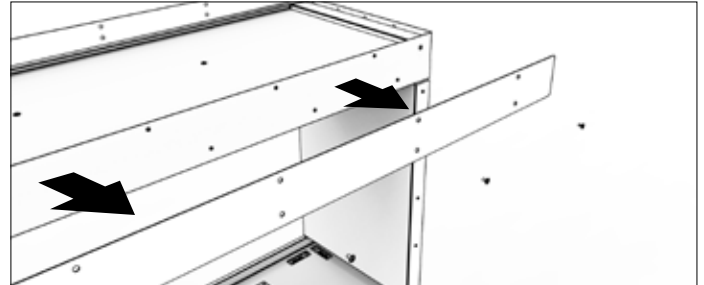
Double Sided 設置方法

必要な道具：パワードリル、ドライバー、水準器、石こう用こて、シリコンガン、コーキングガン

1. 表Dに記載の開口部のサイズに合わせて、壁の枠組みを作ります。頑丈な土台のもので、製品を設置する際に持ち上げやすいようにします。

警告：両面が開口になっている本製品の開口部分を壁面に接して設置することはできません。必ず両面が開口部になっていて、前後のガラス面が障害物などで塞がれてしまうことのないようにしてください。ガラスに力を加えたり、器具を取り付けたりしないでください。両面が開口部の製品はお部屋の間仕切り用としてデザインされています。本設置手順に従わない場合には、壁が加熱され火災が起きる可能性があります。

2. 製品から拡張フランジを取り外し、両側が同じ高さになるようにします。こうすることで、枠組みに製品をはめ込みやすくなります。フランジを再度取りつける際に必要となりますので、ネジを無くさないように注意してください。

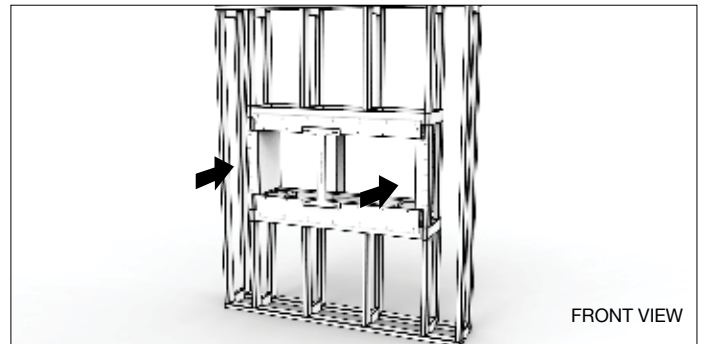


3. 製品を枠の中にはめ込みます。(製品下部が枠材の上に直接乗るようにします) 製品の開口部には、輸送および設置時の製品の歪みを防ぐ、赤い固定用ブラケットが取り付けられています。製品の動きを最小限に抑えるため、枠内へのはめ込み作業はブラケットをつけたままで行ってください。

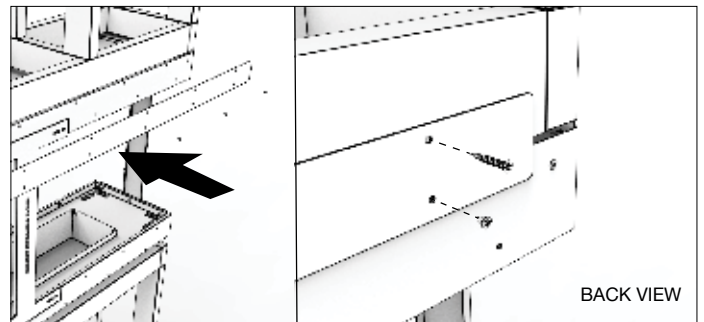
表D: 枠組みの開口部サイズ

設置の前には必ず、実際の製品の寸法と取付箇所の寸法を確認し、許容差を調整してください。

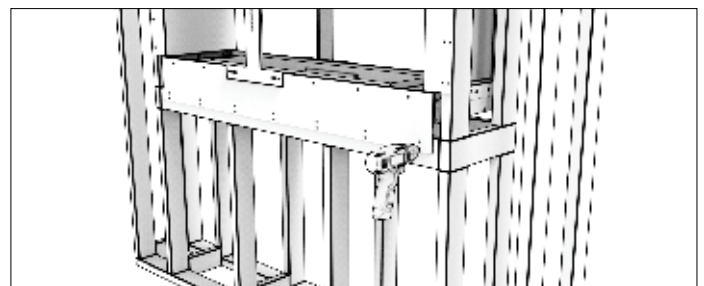
| APPLIANCE | W mm [in] | D mm [in] | H mm [in] | Weight* kg [lbs] |
|---------------|--------------|--------------|--------------|---------------------|
| FLEX18DB | 488 [19.2] | 349 [13.6] | 730 [28.7] | 26.5 [58.3] |
| FLEX32DB | 922 [36.3] | 349 [13.6] | 730 [28.7] | 46.6 [102.5] |
| FLEX42DB | 1177 [46.3] | 349 [13.6] | 730 [28.7] | 61.4 [135.1] |
| FLEX50DB | 1380 [54.3] | 349 [13.6] | 730 [28.7] | 70.8 [155.8] |
| FLEX50DB.BX | 1380 [54.3] | 349 [13.6] | 730 [28.7] | 70 [154] |
| FLEX60DB.BX | 1634 [64.3] | 349 [13.6] | 730 [28.7] | 83.3 [183.3] |
| FLEX68DB | 1840 [72.4] | 349 [13.6] | 730 [28.7] | 95.5 [210.1] |
| FLEX68DB.BX | 1840 [72.4] | 349 [13.6] | 730 [28.7] | 83.7 [184.1] |
| FLEX68DB.BX2 | 1840 [72.4] | 349 [13.6] | 730 [28.7] | 94.8 [208.6] |
| FLEX78DB.BX2 | 2090 [82.3] | 349 [13.6] | 730 [28.7] | 106.2 [233.6] |
| FLEX86DB | 2300 [90.5] | 349 [13.6] | 730 [28.7] | 102.3 [225.1] |
| FLEX86DB.BX | 2300 [90.5] | 349 [13.6] | 730 [28.7] | 124.5 [273.9] |
| FLEX86DB.BX2 | 2300 [90.5] | 349 [13.6] | 730 [28.7] | 108.5 [238.7] |
| FLEX104DB | 2760 [108.7] | 349 [13.6] | 730 [28.7] | 145.7 [320.5] |
| FLEX104DB.BX | 2760 [108.7] | 349 [13.6] | 730 [28.7] | 127.1 [279.6] |
| FLEX104DB.BX2 | 2760 [108.7] | 349 [13.6] | 730 [28.7] | 142 [312] |
| FLEX122DB | 3220 [126.7] | 349 [13.6] | 730 [28.7] | 145.6 [320.3] |
| FLEX122DB.BX | 3220 [126.7] | 349 [13.6] | 730 [28.7] | 170.1 [374.2] |
| FLEX122DB.BX2 | 3220 [126.7] | 349 [13.6] | 730 [28.7] | 151.9 [334.2] |
| FLEX140DB.BX | 3680 [144.9] | 349 [13.6] | 730 [28.7] | 170.4 [374.9] |
| FLEX140DB.BX2 | 3680 [144.9] | 349 [13.6] | 730 [28.7] | 192.9 [424.4] |
| FLEX158DB | 4140 [163] | 349 [13.6] | 730 [28.7] | 226.8 [499] |
| FLEX158DB.BX2 | 4140 [163] | 349 [13.6] | 730 [28.7] | 195.2 [429.4] |



4. フランジ拡張パネルを製品のネジ穴に合わせ、付属のネジを使って(下の段は製品に、上の段は枠材に)固定します。



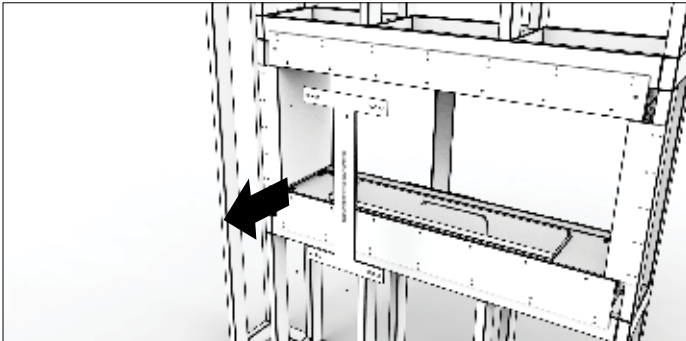
5. 製品の縁にある取付穴を使用し、ネジで製品を枠組みに固定します。固定する前に製品が水平になっているかを確認してください。



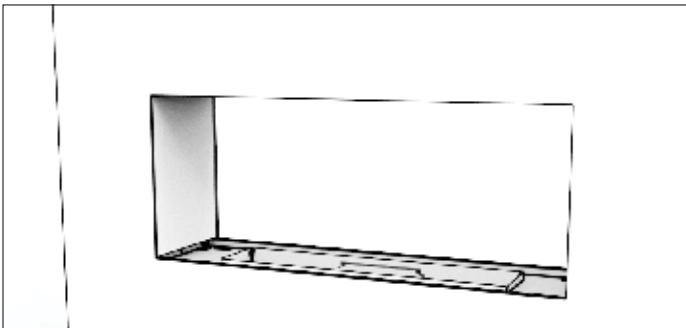
* 製品の重量には、バーナー(燃料は含まない)、ガラス装飾石、風除けスクリーンが含まれます。サイドボックス用の装飾品は含まれません。

重要：製品は荷重に耐えられないため、製品上部に枠組みの重量がかからないようにしてください。

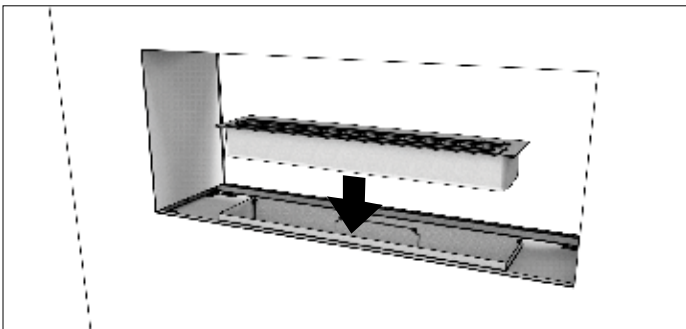
6. 赤い固定用ブラケットを外します。



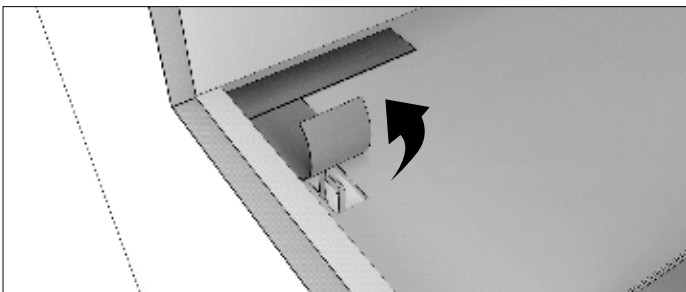
7. 製品の周辺に壁材を取り付けて完了です。(仕上げの手順を参照して、不燃性の材質を使用しなければならない部位をすべて把握できているか確認してください。)



8. バーナーを取り付けます。

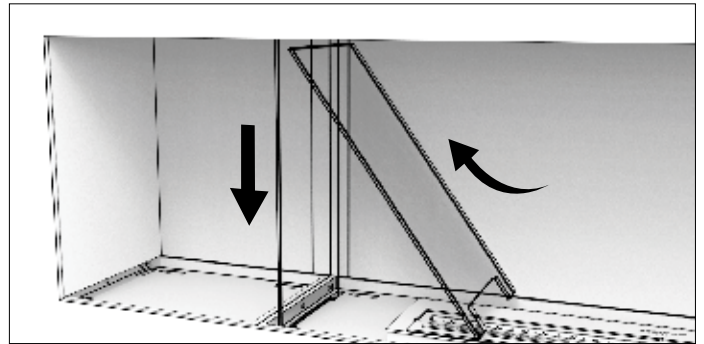


9. 風除けスクリーンの取付スロットに貼ってある保護テープをはがします。



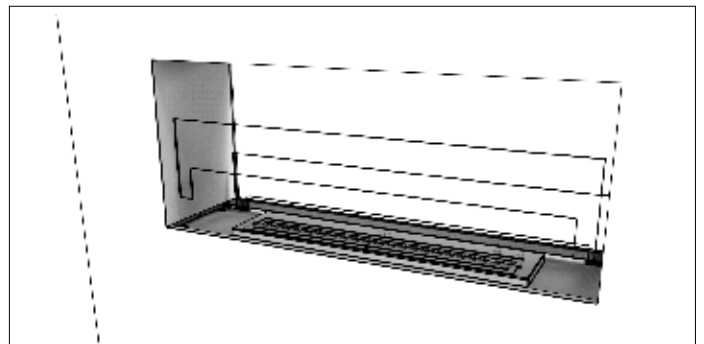
10. 製品に装飾ボックスが含まれる場合、内側のガラスパネルを持ち上げてスロットに差し込んでから、取付位置のクリップに押し込んでください。

*装飾用の薪(Steel Logs)を火室内に設置することはできません。直火があたる場所への設置ではなく、暖炉の側で使用するための熱を考慮した製品です。サイドボックス内での設置は可能です。



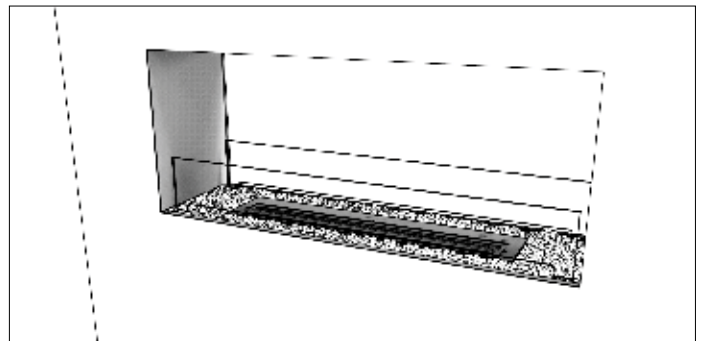
11. 製品の両端にあるスロットに風除けスクリーンを差し込みます。ガラスクリップの奥まで挿入するために、スクリーンを軽く押し込んでください。背面側も同様に行ってください。

注意: 強化ガラスを使用していますので、通常のガラスよりも割れにくくなっていますが、強化ガラスにも弱点がございます。特に角および側面への圧力で割れやすくなっておりますので、お取り扱いには十分にご注意ください。割れたガラスの細かい破片でケガをしないようにご注意ください。ガラスを取り扱う際には保護手袋の着用をお勧めいたします。



12. トレイの上に、装飾用のガラス石を均等に広げます。

注意: バーナーの蓋が閉まっていることを確認してください。誤ってバーナー内部に入り込まないように、装飾用のガラス石はバーナーの縁から離して広げてください。バーナーを傷つけないようにご注意ください。



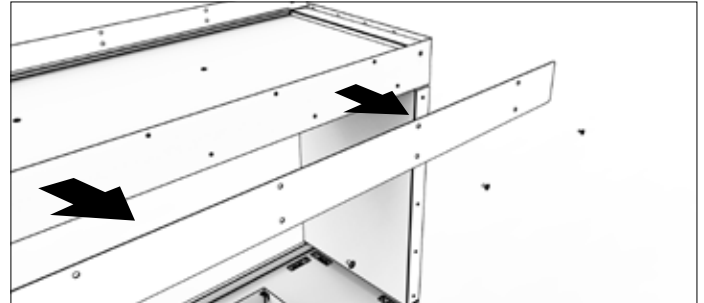
Peninsula 設置方法

必要な道具： パワードリル、ドライバー、水準器、石こう用こて、シリコンガン、コーキングガン

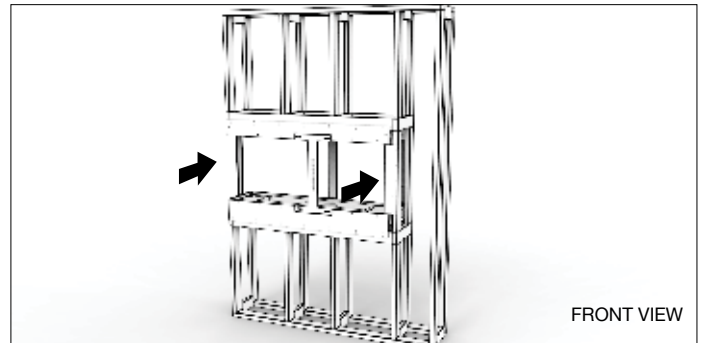
1. 表Eに記載の開口部のサイズに合わせて、壁の枠組みを作ります。頑丈な土台のもので、製品を設置する際に持ち上げやすいようにします。

警告： 三面が開口になっている本製品の開口部分を壁面に接して設置することはできません。必ず三面が開口になっていて、すべてのガラス面が障害物などで塞がれてしまうことのないようにしてください。ガラスに力を加えたり、器具を取り付けたりしないでください。三面が開口部の製品はお部屋の間仕切り用としてデザインされています。本設置手順に従わない場合には、壁が加熱され火災が起きる可能性があります。

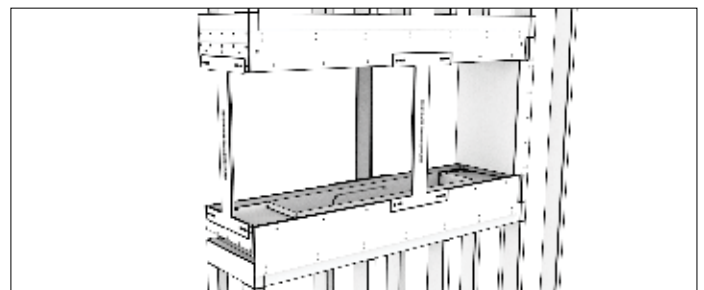
2. 製品から拡張フランジを取り外し、両側が同じ高さになるようにします。こうすることで、枠組みに製品をはめ込みやすくなります。フランジを再度取りつける際に必要となりますので、ネジを無くさないように注意してください。



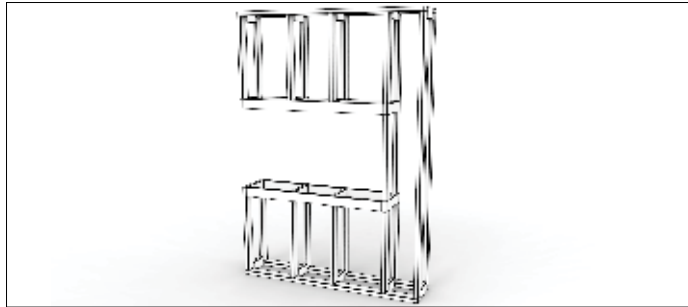
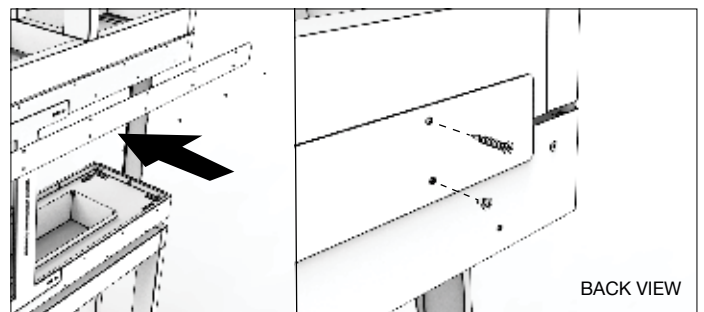
3. 製品を枠の中にはめ込みます（製品下部が枠材の上に直接乗るようにします）。製品の開口部には、輸送および設置時の製品の歪みを防ぐ、赤い固定用ブラケットが取り付けられています。製品の動きを最小限に抑えるため、枠内へのはめ込み作業はブラケットをつけたままで行ってください。



4. 背面および開口部が、枠組み部分からずれることなく、横から見て平坦になっているかを確認します。



5. フランジ拡張パネルを製品のネジ穴に合わせ、付属のネジを使って（下の段は製品に、上の段は枠材に）固定します。



表E: 枠組みの開口部サイズ

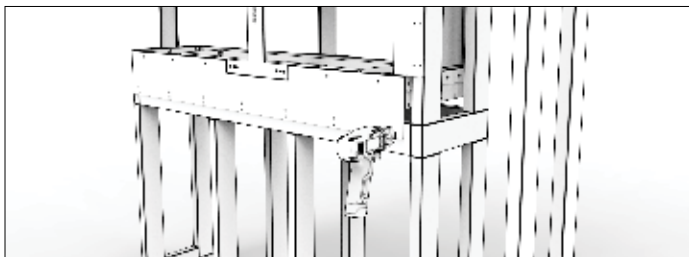
設置の前には必ず、実際の製品の寸法と取付箇所の寸法を確認し、許容差を調整してください。

| APPLIANCE | W mm [in] | D mm [in] | H mm [in] | Weight* kg [lbs] |
|---------------|--------------|--------------|--------------|---------------------|
| FLEX18PN | 470 [18.5] | 349 [13.6] | 730 [28.7] | 34.2 [75.2] |
| FLEX32PN | 902 [35.5] | 349 [13.6] | 730 [28.7] | 49.8 [109.6] |
| FLEX42PN | 1157 [45.5] | 349 [13.6] | 730 [28.7] | 64.7 [142.3] |
| FLEX50PN | 1362 [53.6] | 349 [13.6] | 730 [28.7] | 59.1 [130] |
| FLEX50PN.BX | 1362 [53.6] | 349 [13.6] | 730 [28.7] | 73.2 [161] |
| FLEX60PN.BX | 1617 [63.7] | 349 [13.6] | 730 [28.7] | 87.5 [192.5] |
| FLEX68PN | 1822 [71.7] | 349 [13.6] | 730 [28.7] | 102.8 [226.2] |
| FLEX68PN.BX | 1822 [71.7] | 349 [13.6] | 730 [28.7] | 83.9 [184.6] |
| FLEX68PN.BX2 | 1822 [71.7] | 349 [13.6] | 730 [28.7] | 96.1 [211.4] |
| FLEX78PN.BX2 | 2077 [81.8] | 349 [13.6] | 730 [28.7] | 110.4 [242.9] |
| FLEX86PN | 2282 [89.8] | 349 [13.6] | 730 [28.7] | 102.5 [225.5] |
| FLEX86PN.BX | 2282 [89.8] | 349 [13.6] | 730 [28.7] | 124.1 [273] |
| FLEX86PN.BX2 | 2282 [89.8] | 349 [13.6] | 730 [28.7] | 108.7 [239.1] |
| FLEX104PN | 2742 [107.9] | 349 [13.6] | 730 [28.7] | 153.3 [337.3] |
| FLEX104PN.BX | 2742 [107.9] | 349 [13.6] | 730 [28.7] | 127.3 [280.1] |
| FLEX104PN.BX2 | 2742 [107.9] | 349 [13.6] | 730 [28.7] | 147.3 [324.1] |
| FLEX122PN | 3202 [126.1] | 349 [13.6] | 730 [28.7] | 145.8 [320.8] |
| FLEX122PN.BX | 3202 [126.1] | 349 [13.6] | 730 [28.7] | 176.2 [387.6] |
| FLEX122PN.BX2 | 3202 [126.1] | 349 [13.6] | 730 [28.7] | 152.1 [334.6] |
| FLEX140PN.BX | 3662 [144.2] | 349 [13.6] | 730 [28.7] | 170.6 [375.3] |
| FLEX140PN.BX2 | 3662 [144.2] | 349 [13.6] | 730 [28.7] | 198.7 [437.1] |
| FLEX158PN | 4122 [162.3] | 349 [13.6] | 730 [28.7] | 231.8 [510] |
| FLEX158PN.BX2 | 4122 [162.3] | 349 [13.6] | 730 [28.7] | 195.4 [429.9] |

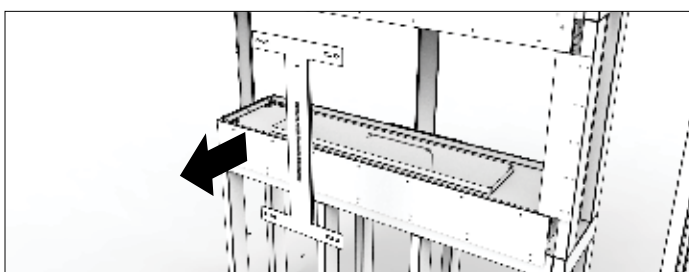
* 製品の重量には、バーナー（燃料は含まない）、ガラス装飾石、風除けスクリーンが含まれます。サイドボックス用の装飾品は含まれません。

重要： 製品は荷重に耐えられないため、製品上部に枠組みの重量がかからないようにしてください。

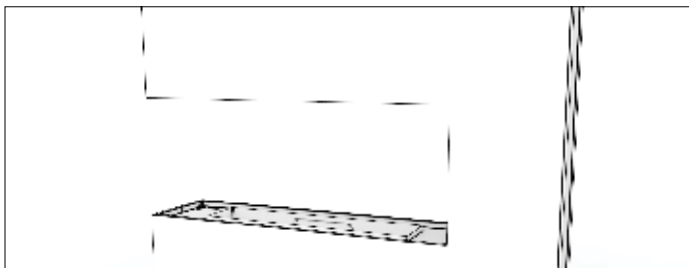
6. 製品の縁にある取付穴を使用し、ネジで製品を枠組みに固定します。固定する前に製品が水平になっているかを確認してください。



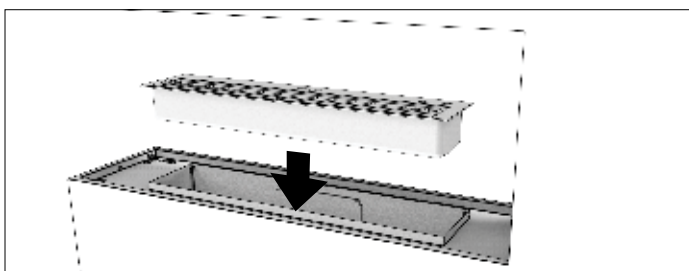
7. 赤い固定用ブラケットを外します。



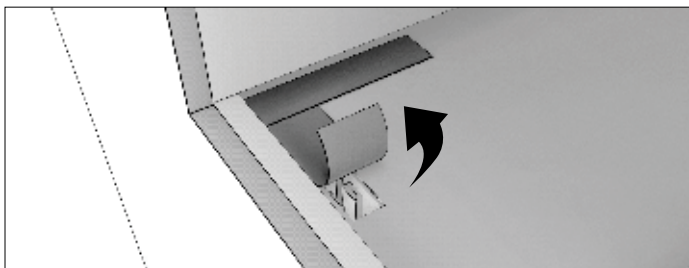
8. 製品の周辺に壁材を取り付けて完了です。(仕上げの手順を参照して、不燃性の材質を使用しなければならない部位をすべて把握できているか確認してください。)



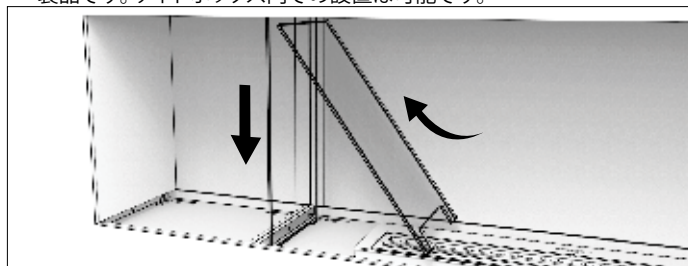
9. バーナーを取り付けます。



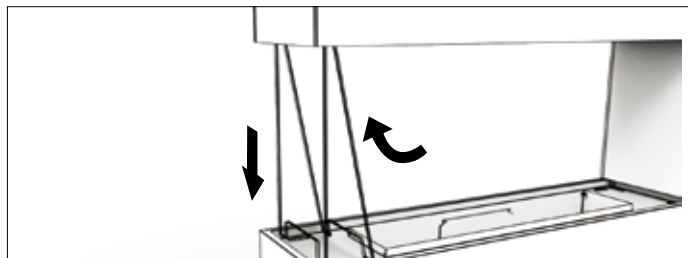
10. 風除けスクリーンの取付スロットに貼ってある保護テープをはがします。



11. 製品に装飾ボックスが含まれる場合、内側のガラスパネルを持ち上げてスロットに差し込んでから、取付位置のクリップに押し込んでください。
*装飾用の薪(Steel Logs)を火室内に設置することはできません。直火があたる場所への設置ではなく、暖炉の側で使用するための熟を考慮した製品です。サイドボックス内での設置は可能です。

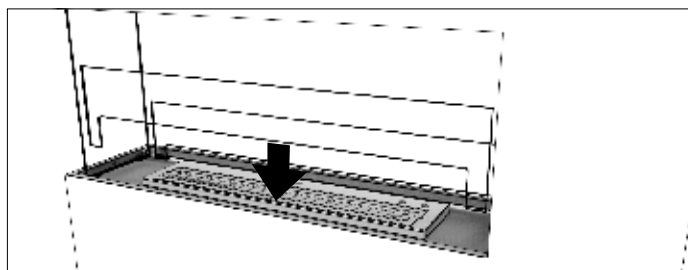


12. 製品と同じ高さのあるガラスパネルを側面の開口部に挿入します。パネルを持ち上げて製品上部に差し込んでから、取付位置のスロットに押し込んでください。

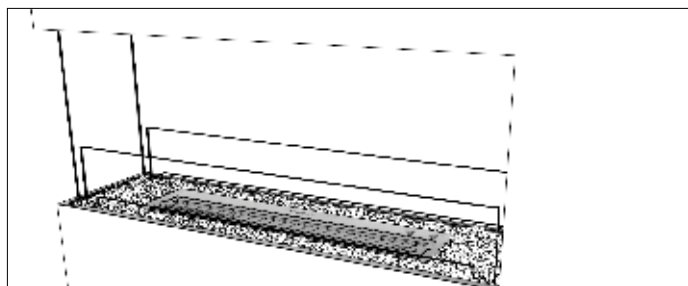


13. 製品の両端にあるスロットに風除けスクリーンを差し込みます。ガラスクリップの奥まで挿入するために、スクリーンを軽く押し込んでください。背面側も同様に行ってください。

注意: 強化ガラスを使用していますので、通常のガラスよりも割れにくくなっていますが、強化ガラスにも弱点がございます。特に角および側面への圧力で割れやすくなっておりますので、お取り扱いには十分にご注意ください。割れたガラスの細かい破片でケガをしないようにご注意ください。ガラスを取り扱う際には保護手袋の着用をお勧めいたします。



14. トレイの上に、装飾用のガラス石を均等に広げます。
注意: バーナーの蓋が閉まっていることを確認してください。誤ってバーナー内部に入り込まないように、装飾用のガラス石はバーナーの縁から離して広げてください。バーナーを傷つけないようにご注意ください。



必要な道具： パワードリル、ドライバー、水準器、石こう用こて、シリコンガン、コーキングガン

1. 表Fに記載の開口部のサイズに合わせて、壁の枠組みを作ります。頑丈な土台のもので、製品を設置する際に持ち上げやすいようにします。

警告： 四面が開口になっている本製品の開口部分を壁面に接して設置することはできません。必ず床に頑丈に固定されている躯体または枠組みに設置してください。動いたり強度の弱い構造物に本製品を設置しないでください。製品の上部も同様、天井や躯体に頑丈に固定され、下台の枠組みと同じ位置にある枠組みに設置してください。四面が開口部の製品はお部屋の間仕切り用としてデザインされています。本設置手順に従わない場合には、壁が加熱され火災が起きる可能性があります。



表F: 枠組みの開口部サイズ

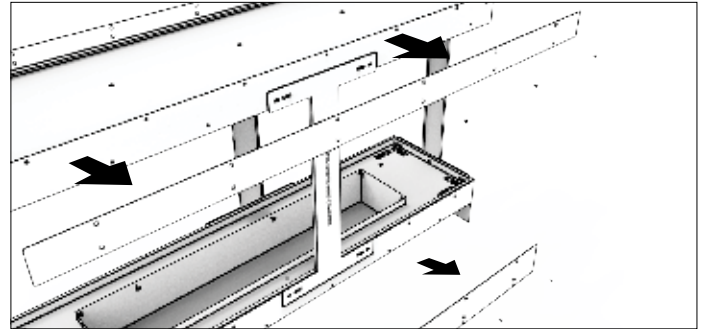
設置の前には必ず、実際の製品の寸法と取付箇所の寸法を確認し、許容差を調整してください。

| APPLIANCE | W mm [in] | D mm [in] | H mm [in] | Weight* kg [lbs] |
|---------------|--------------|--------------|--------------|---------------------|
| FLEX18IL | 455 [17.9] | 349 [13.6] | 730 [28.7] | 22.2 [48.9] |
| FLEX32IL | 887 [34.9] | 349 [13.6] | 730 [28.7] | 33.5 [73.7] |
| FLEX42IL | 1142 [45] | 349 [13.6] | 730 [28.7] | 49.8 [109.6] |
| FLEX50IL | 1347 [53] | 349 [13.6] | 730 [28.7] | 59.9 [131.8] |
| FLEX50IL.BX | 1347 [53] | 349 [13.6] | 730 [28.7] | 48.3 [106.3] |
| FLEX60IL.BX | 1602 [63.1] | 349 [13.6] | 730 [28.7] | 64.6 [142.2] |
| FLEX68IL | 1807 [71.1] | 349 [13.6] | 730 [28.7] | 75.2 [165.5] |
| FLEX68IL.BX | 1807 [71.1] | 349 [13.6] | 730 [28.7] | 74.7 [164.4] |
| FLEX68IL.BX2 | 1807 [71.1] | 349 [13.6] | 730 [28.7] | 63.1 [138.9] |
| FLEX78IL.BX2 | 2062 [81.2] | 349 [13.6] | 730 [28.7] | 79.4 [174.8] |
| FLEX86IL | 2267 [89.3] | 349 [13.6] | 730 [28.7] | 101.5 [223.2] |
| FLEX86IL.BX | 2267 [89.3] | 349 [13.6] | 730 [28.7] | 90 [198.1] |
| FLEX86IL.BX2 | 2267 [89.3] | 349 [13.6] | 730 [28.7] | 89.5 [197] |
| FLEX104IL | 2727 [107.4] | 349 [13.6] | 730 [28.7] | 116.3 [255.9] |
| FLEX104IL.BX | 2727 [107.4] | 349 [13.6] | 730 [28.7] | 116.3 [255.9] |
| FLEX104IL.BX2 | 2727 [107.4] | 349 [13.6] | 730 [28.7] | 104.8 [230.6] |
| FLEX122IL | 3187 [125.5] | 349 [13.6] | 730 [28.7] | 148.6 [327] |
| FLEX122IL.BX | 3187 [125.5] | 349 [13.6] | 730 [28.7] | 131.1 [288.4] |
| FLEX122IL.BX2 | 3187 [125.5] | 349 [13.6] | 730 [28.7] | 131.1 [288.4] |
| FLEX140IL.BX | 3647 [143.6] | 349 [13.6] | 730 [28.7] | 163.4 [359.6] |
| FLEX140IL.BX2 | 3647 [143.6] | 349 [13.6] | 730 [28.7] | 145.9 [321.1] |
| FLEX158IL | 4107 [161.7] | 349 [13.6] | 730 [28.7] | 173.9 [382.6] |
| FLEX158IL.BX2 | 4107 [161.7] | 349 [13.6] | 730 [28.7] | 178.3 [392.2] |

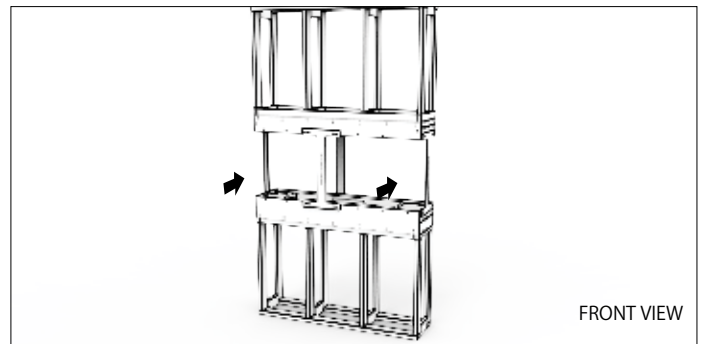
* 製品の重量には、バーナー（燃料は含まない）、ガラス装飾石、風除けスクリーンが含まれます。サイドボックス用の装飾品は含まれません。

重要： 製品は荷重に耐えられないため、製品上部に枠組みの重量がかからないようにしてください。

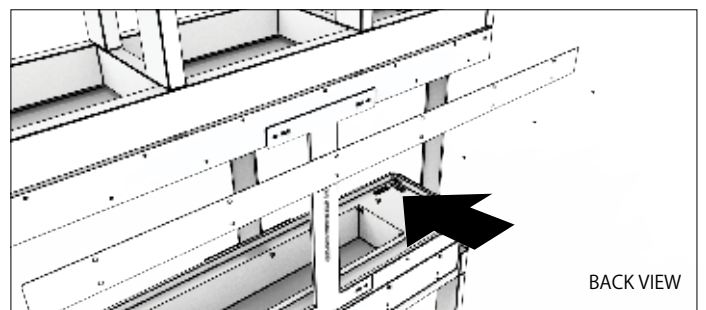
2. 製品から拡張フランジを取り外し、両側が同じ高さになるようにします。こうすることで、枠組みに製品をはめ込みやすくなります。フランジを再度取りつける際に必要となりますので、ネジを無くさないように注意してください。



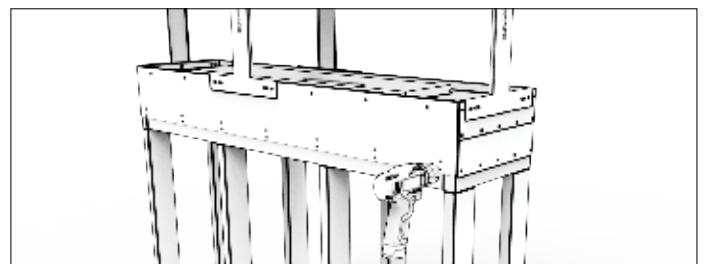
3. 製品を枠の中にはめ込みます（製品下部が枠材の上に直接乗るようにします）。製品の開口部には、輸送および設置時の製品の歪みを防ぐ、赤い固定用ブラケットが取り付けられています。製品の動きを最小限に抑えるため、枠内へのはめ込み作業はブラケットをつけたままで行ってください。



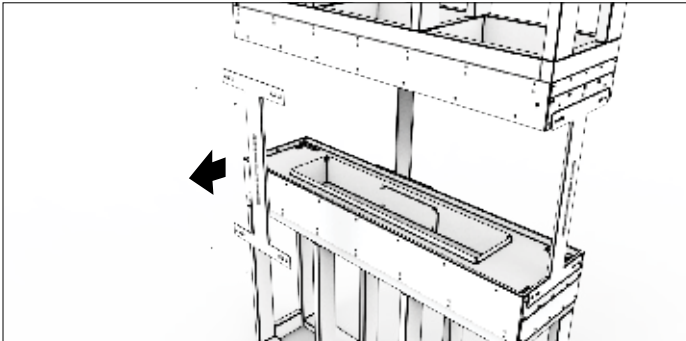
4. フランジ拡張パネルを製品のネジ穴に合わせ、付属のネジを使って（下の段は製品に、上の段は枠材に）固定します。



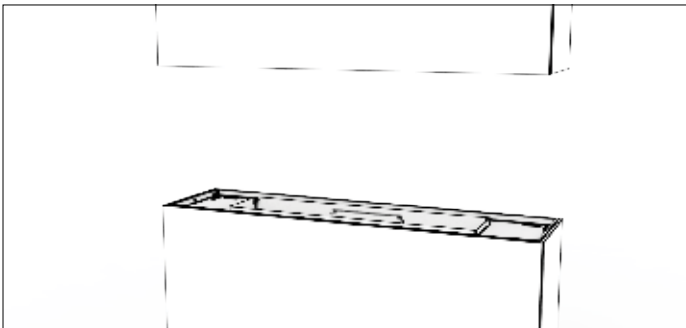
5. 製品の縁にある取付穴を使用し、ネジで製品を枠組みに固定します。固定する前に製品が水平になっているかを確認してください。



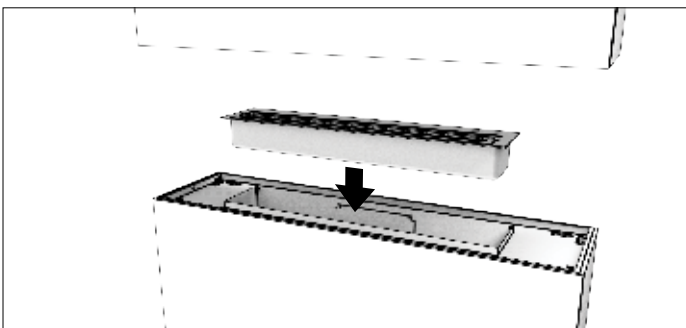
6. 赤い固定用ブラケットを外します。



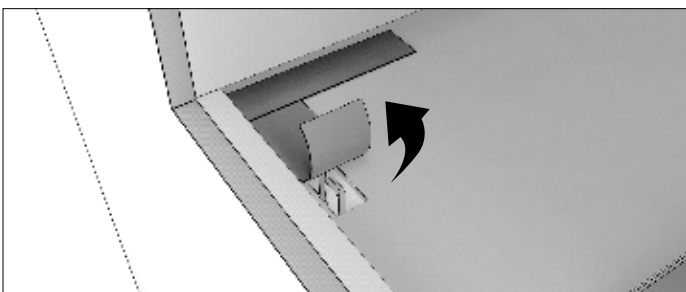
7. 製品の周辺に壁材を取り付けて完了です。(仕上げの手順を参照して、不燃性の材質を使用しなければならない部位をすべて把握できているか確認してください。)



8. バーナーを取り付けます。



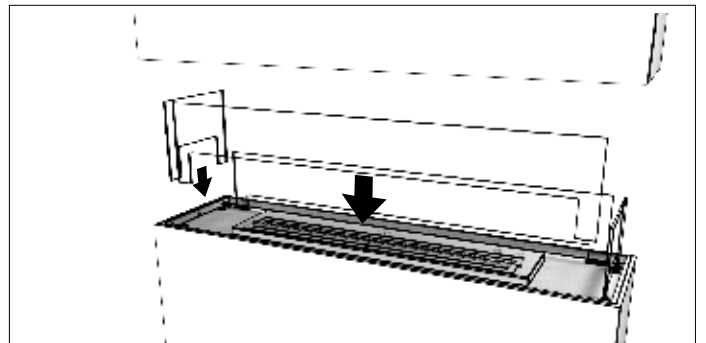
9. 風除けスクリーンの取付スロットに貼ってある保護テープをはがします。



10. 製品の両端にあるスロットに風除けスクリーンを差し込みます。ガラスクリップの奥まで挿入するために、スクリーンを軽く押し込んでください。背面側も同様に行ってください。また製品の左右どちらか、または両方に装飾ボックスがある場合も同様です。

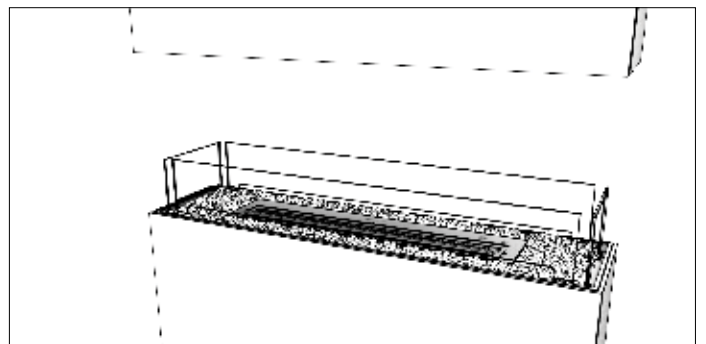
*装飾用の薪(Steel Logs)を火室内に設置することはできません。直火があたる場所への設置ではなく、暖炉の側で使用するための熱を考慮した製品です。サイドボックス内での設置は可能です。本モデルに装飾用の薪をご使用される場合は1セットのみの使用となります。

注意:強化ガラスを使用していますので、通常のガラスよりも割れにくくなっていますが、強化ガラスにも弱点がございます。特に角および側面への圧力で割れやすくなっておりますので、お取り扱いには十分ご注意ください。割れたガラスの細かい破片でケガをしないようにご注意ください。ガラスを取り扱う際には保護手袋の着用をお勧めいたします。



11. トレイの上に、装飾用のガラス石を均等に広げます。

注意:バーナーの蓋が閉まっていることを確認してください。誤ってバーナー内部に入り込まないように、装飾用のガラス石はバーナーの縁から離して広げてください。バーナーを傷つけないようにご注意ください。

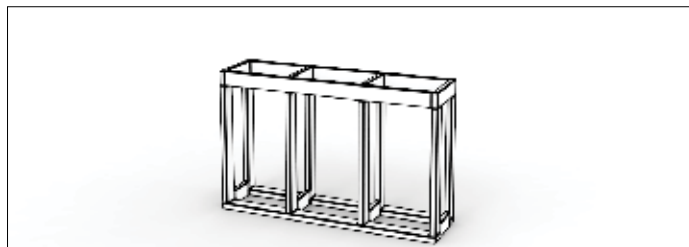


Bench 設置方法

必要な道具：パワードリル、ドライバー、水準器、石こう用こて、シリコンガン、コーキングガン

1. 表Gに記載の寸法に合わせて、設置台の枠組みを作ります。頑丈な土台のもので、製品を設置する際に持ち上げやすいようにします。設置を計画する際、パーナーから上部1500mm以上の離隔距離を確保してください。

警告：四面が開口になっている本製品を壁面に接して設置することはできません。必ず床に頑丈に固定されている躯体または枠組みに設置してください。動いたり強度の弱い構造物に本製品を設置しないでください。製品の上部も同様、天井や躯体に頑丈に固定され、下台の枠組みと同じ位置にある枠組みに設置してください。四面が開口部の製品はお部屋の間仕切り用としてデザインされています。本設置手順に従わない場合には、壁が加熱され火災が起きる可能性があります。



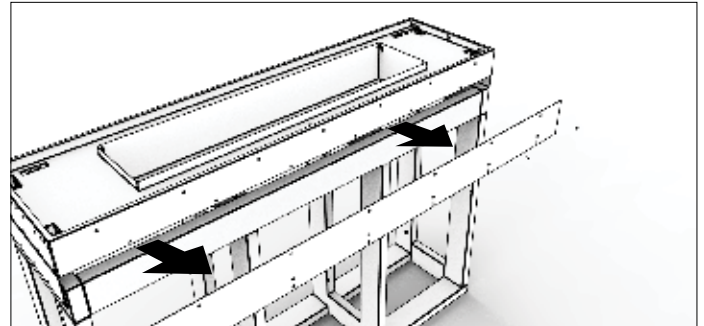
表G: 枠組みのサイズ

設置の前には必ず、実際の製品の寸法と取付箇所の寸法を確認し、許容差を調整してください。

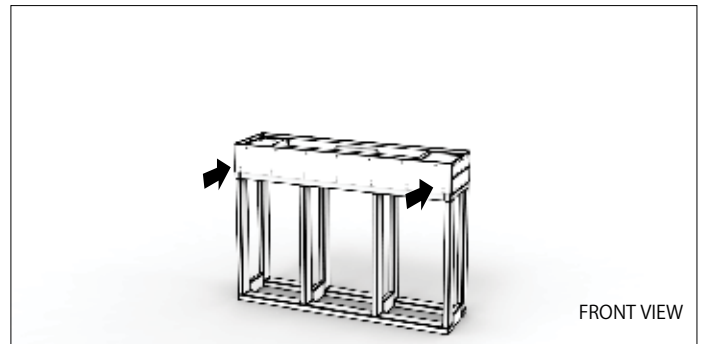
| APPLIANCE | W mm [in] | D mm [in] | Weight* kg [lbs] |
|---------------|--------------|--------------|---------------------|
| FLEX18BN | 455 [17.9] | 349 [13.6] | 18.3 [40.2] |
| FLEX32BN | 887 [34.9] | 349 [13.6] | 27.5 [60.6] |
| FLEX42BN | 1142 [45] | 349 [13.6] | 33.8 [74.4] |
| FLEX50BN | 1347 [53] | 349 [13.6] | 39.5 [86.9] |
| FLEX50BN.BX | 1347 [53] | 349 [13.6] | 38.4 [84.5] |
| FLEX60BN.BX | 1602 [63.1] | 349 [13.6] | 44.7 [98.4] |
| FLEX68BN | 1807 [71.1] | 349 [13.6] | 50.3 [110.6] |
| FLEX68BN.BX | 1807 [71.1] | 349 [13.6] | 61.1 [134.5] |
| FLEX68BN.BX2 | 1807 [71.1] | 349 [13.6] | 49.3 [108.5] |
| FLEX78BN.BX2 | 2062 [81.2] | 349 [13.6] | 55.6 [122.4] |
| FLEX86BN | 2267 [89.3] | 349 [13.6] | 71.6 [157.5] |
| FLEX86BN.BX | 2267 [89.3] | 349 [13.6] | 61.1 [134.5] |
| FLEX86BN.BX2 | 2267 [89.3] | 349 [13.6] | 61.3 [134.8] |
| FLEX104BN | 2727 [107.4] | 349 [13.6] | 80 [176] |
| FLEX104BN.BX | 2727 [107.4] | 349 [13.6] | 82.5 [181.5] |
| FLEX104BN.BX2 | 2727 [107.4] | 349 [13.6] | 72 [158.5] |
| FLEX122BN | 3187 [125.5] | 349 [13.6] | 105.6 [232.4] |
| FLEX122BN.BX | 3187 [125.5] | 349 [13.6] | 90.9 [200] |
| FLEX122BN.BX2 | 3187 [125.5] | 349 [13.6] | 93.4 [205.5] |
| FLEX140BN.BX | 3647 [143.6] | 349 [13.6] | 116.5 [256.3] |
| FLEX140BN.BX2 | 3647 [143.6] | 349 [13.6] | 101.8 [224] |
| FLEX158BN | 4107 [161.7] | 349 [13.6] | 118.8 [261.4] |
| FLEX158BN.BX2 | 4107 [161.7] | 349 [13.6] | 127.4 [280.3] |

* 製品の重量には、パーナー（燃料は含まない）、ガラス装飾石、風除けスクリーンが含まれます。サイドボックス用の装飾品は含まれません。

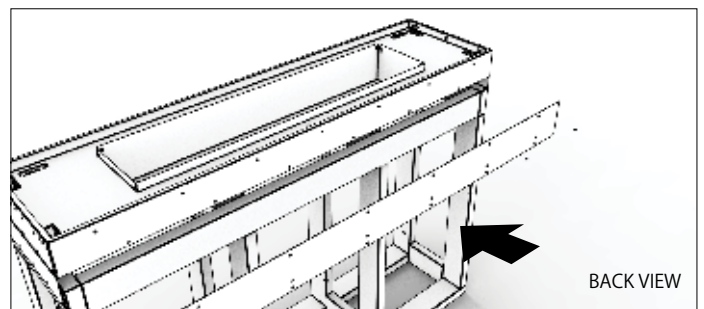
2. 製品から拡張フランジを取り外し、両側が同じ高さになるようにします。こうすることで、枠組みに製品をはめ込みやすくなります。フランジを再度取りつける際に必要となりますので、ネジを無くさないように注意してください。



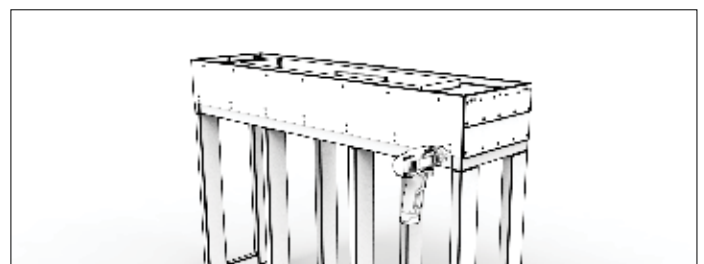
3. 製品を枠の中にはめ込みます（製品下部が枠材の上に直接乗るようにします）。



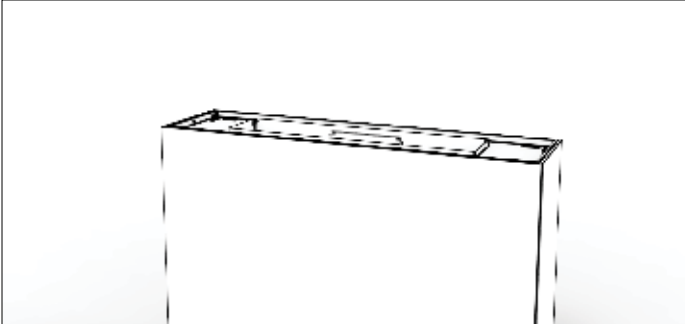
4. フランジ拡張パネルを製品のネジ穴に合わせ、付属のネジを使って（下の段は製品に、上の段は枠材に）固定します。



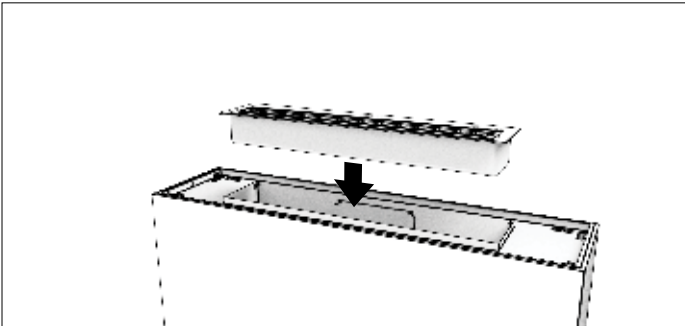
5. 製品の縁にある取付穴を使用し、ネジで製品を枠組みに固定します。固定する前に製品が水平になっているかを確認してください。



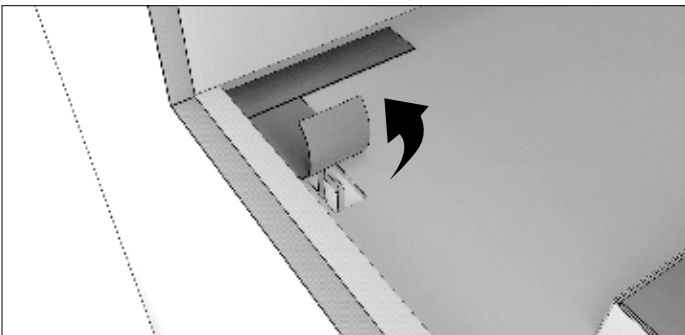
6. 製品の周辺に壁材を取り付けて完了です。(仕上げの手順を参照して、不燃性の材質を使用しなければならない部位をすべて把握できているか確認してください。)



7. パーナーを取り付けます。



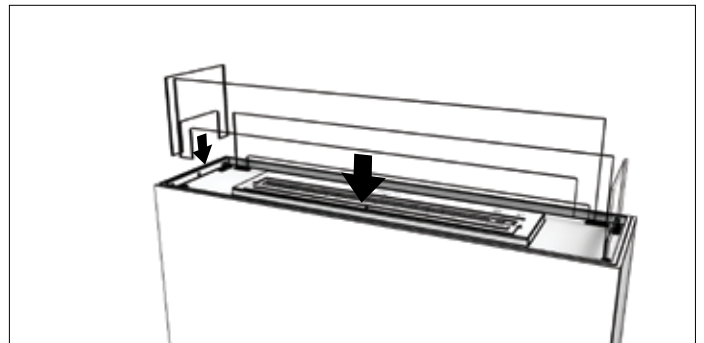
8. 風除けスクリーンの取付スロットに貼ってある保護テープをはがします。



9. 製品の両端にあるスロットに風除けスクリーンを差し込みます。ガラスクリップの奥まで挿入するために、スクリーンを軽く押し込んでください。背面側も同様に行ってください。また製品の左右どちらか、または両方に装飾ボックスがある場合も同様です。

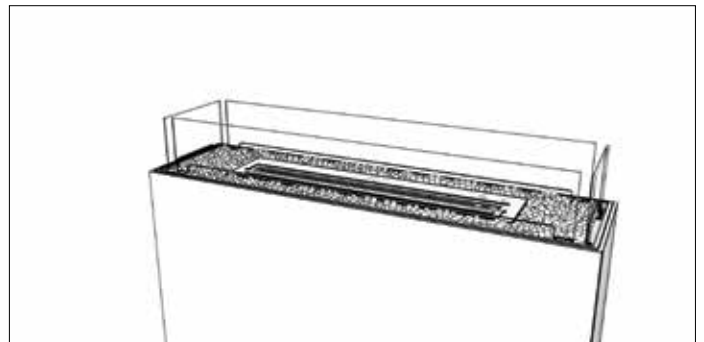
*装飾用の薪(Steel Logs)を火室内に設置することはできません。直火があたる場所への設置ではなく、暖炉の側で使用するための熱を考慮した製品です。サイドボックス内での設置は可能です。本モデルに装飾用の薪をご使用される場合は1セットのみの使用となります。

注意:強化ガラスを使用していますので、通常のガラスよりも割れにくくなっていますが、強化ガラスにも弱点がございます。特に角および側面への圧力で割れやすくなっておりますので、お取り扱いには十分ご注意ください。割れたガラスの細かい破片でケガをしないようご注意ください。ガラスを取り扱う際には保護手袋の着用をお勧めいたします。



10. トレイの上に、装飾用のガラス石を均等に広げます。

注意:パーナーの蓋が閉まっていることを確認してください。誤ってパーナー内部に入り込まないように、装飾用のガラス石はパーナーの縁から離して広げてください。パーナーを傷つけないようご注意ください。



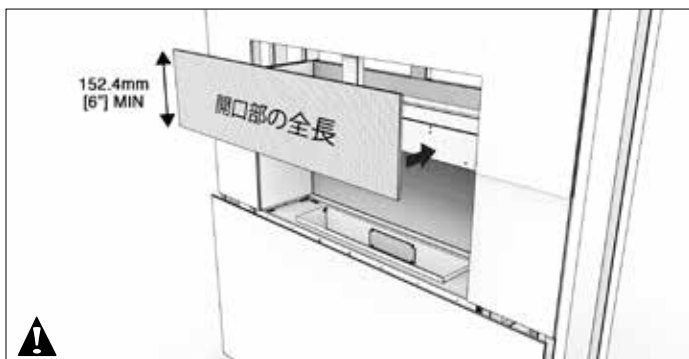
1. 製品周辺に壁材を取り付けます。取付可能な材質は繊維セメントMDF、スレート板、石材、タイル、スチール、石こうボードなどです。

外装や仕上げ材が製品の開口部を塞がないようにしてください。

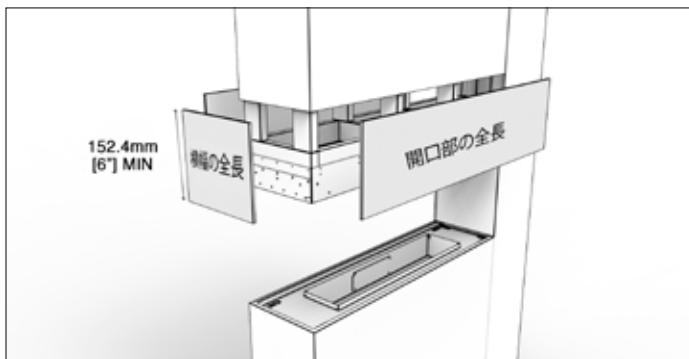
警告: 火災の危険

最小クリアランスよりも内側に可燃性の材を使用しないでください。本マニュアルおよびバーナー用マニュアルで指定されている可燃性の材質に対する最小クリアランスに従ってください。

重要: 製品の開口面の上部全ての面に 152mm [6"] の不燃性パネルや不燃性素材で仕上げてください。下図の例をご参照ください。

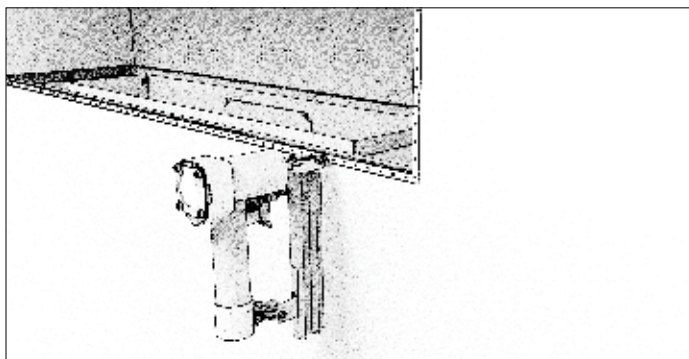


例: Single Sided Fireplace



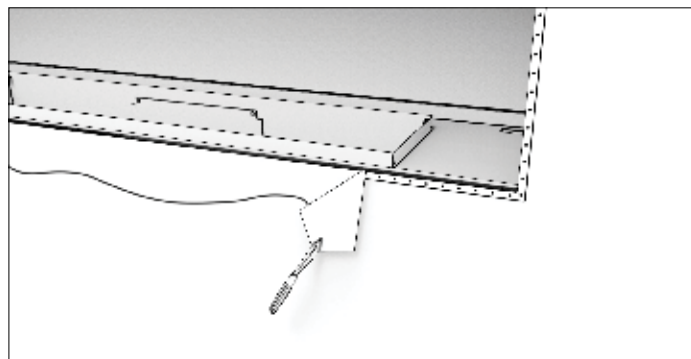
例: Peninsula Fireplace

2. 製品の縁には必ずメタルトリムビードを取り付けてください(角は額縁仕立てにします)。(製品に傷がつくのを避けるため、壁材の厚みよりも短い留め具を使用してください。)

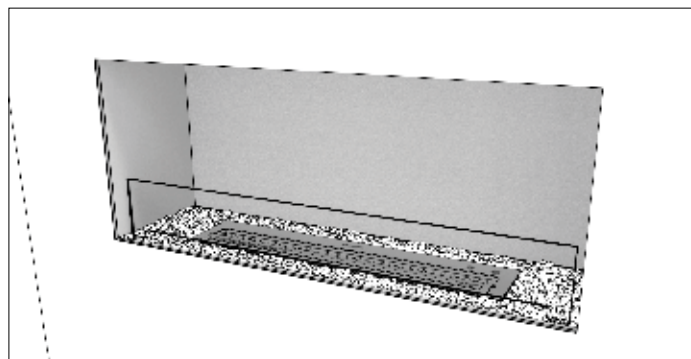


3. 継ぎ目とビードをすべて塞ぎます。

壁の仕上げ材と製品前面の間にあるすべての継ぎ目を、不燃性のシーリング材で塞いでください。壁と製品の隙間を塞ぐのに使用するコーキングやマスチック樹脂などのシーラント材は、最低連続暴露温度の150°Cに設定しておきます。



4. 塗装した壁に仕上げたい場合には、100%アクリルラテックス塗料、オイルベース塗料、あるいは一般的なアクリル塗料をご使用いただけます。塗料メーカーの取扱説明書に従って塗装およびプライマ塗布を行ってください。

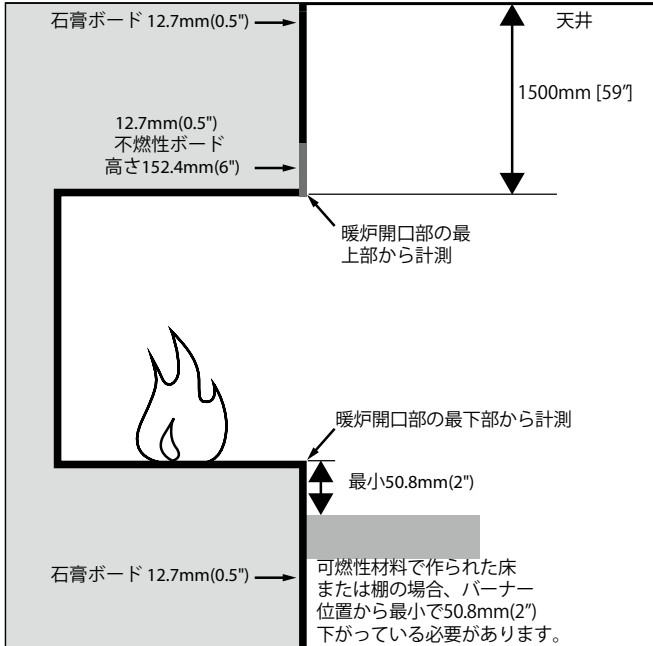


バーナーに同梱されているバーナー操作マニュアルに従ってご使用ください。

最小クリアランス

炉棚を設置する場合、以下の図に示す可燃性の炉棚に対する最小垂直寸法および最大横寸法を守ってください。

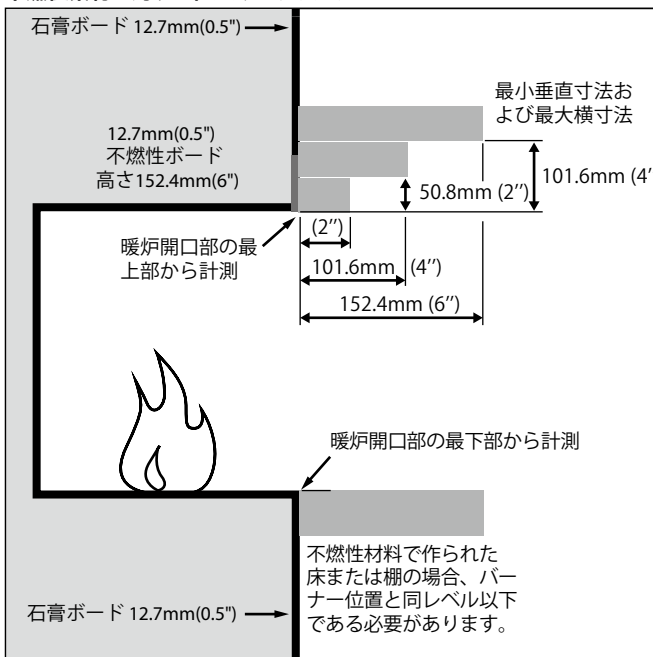
可燃性素材に対する仕上げのクリアランス



可燃性の炉棚に対する最小垂直寸法および最大横寸法

日本では可燃性素材との上部離隔距離は1500mmとなります。上記のように炉の上部に棚を設置する場合は、1500mm以上離して設置してください。(周辺素材が可燃性素材の場合も含む)

不燃性素材に対する仕上げのクリアランス

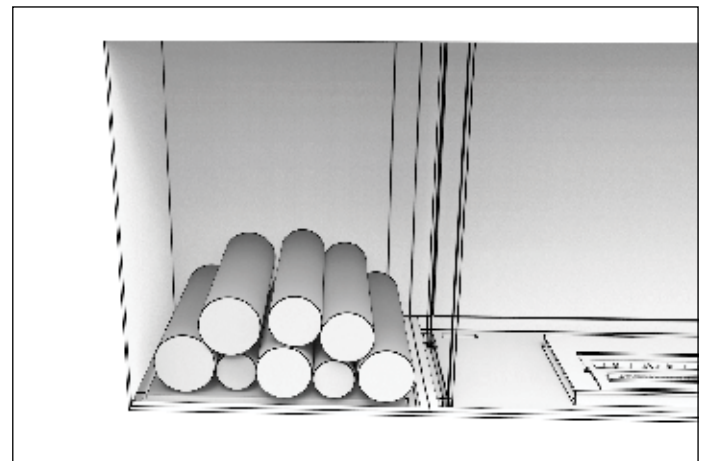
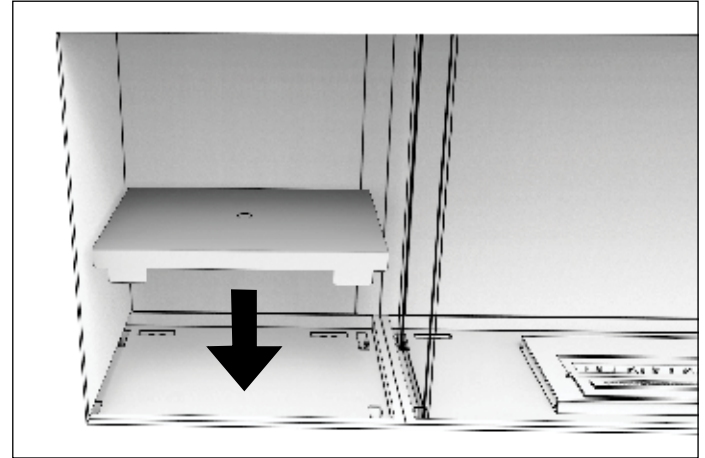


不燃性の炉棚に対する最小垂直寸法および最大横寸法

上記の通り不燃性素材で棚を設置する場合、下地など全てが不燃かつ耐熱性の素材でなければなりません。

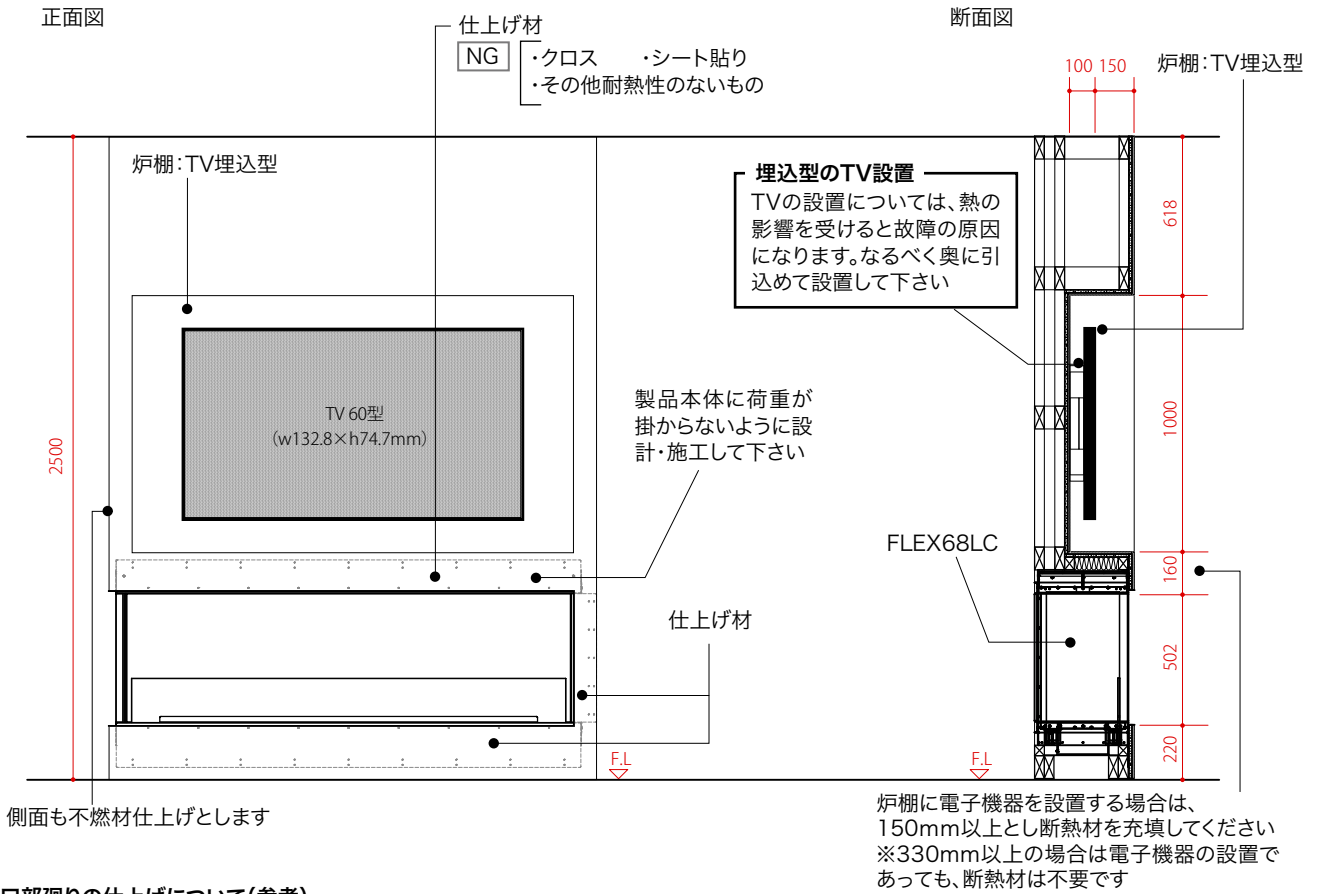
警告: 火災の危険 指定された最小クリアランスを必ず守ってください。記載されている最小値よりも近い距離にある枠組みまたは仕上げ材はすべて、不燃性の材質のものをご用意ください。

装飾ボックス付の製品には、底面の高さを調節するための補助プレートが付属しています。装飾ボックスには不燃性の付属品や不燃性の材質のもの以外を置かないでください。



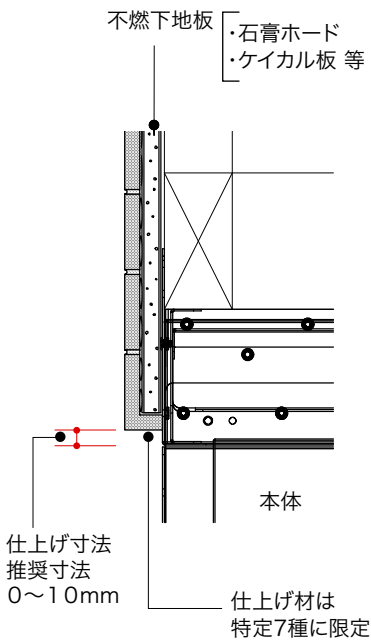
オプション品として、ステンレス製の装飾用薪をご用意しています。当社またはお近くの販売店までお問い合わせください。

*装飾用の薪(Steel Logs)を火室内に設置することはできません。直火が当たる場所への設置ではなく、暖炉の側で使用するための熱を考慮した製品です。サイドボックス内での設置は可能です。

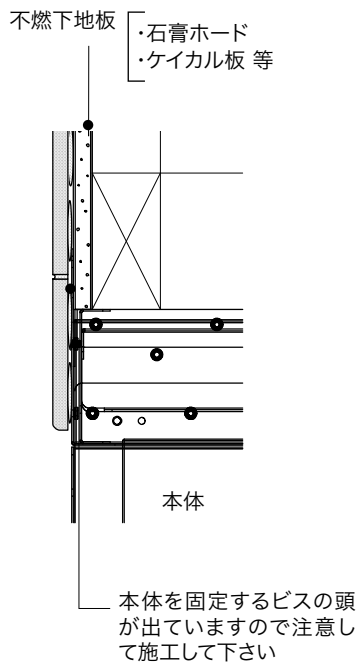


開口部廻りの仕上げについて(参考)

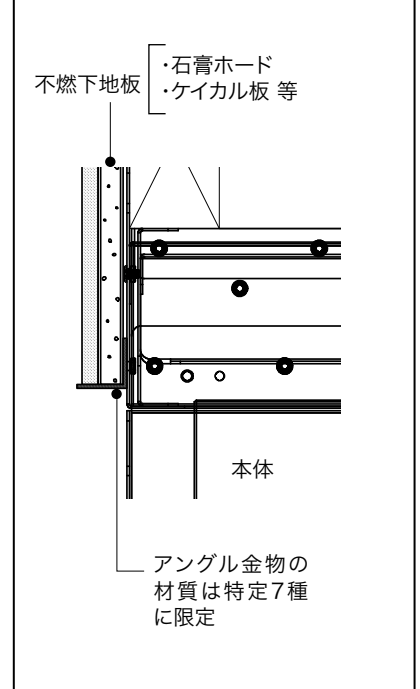
◎不燃下地が外側の場合



◎不燃下地が内側の場合



L型アンゲル金物又は
U型アンゲル金物の例



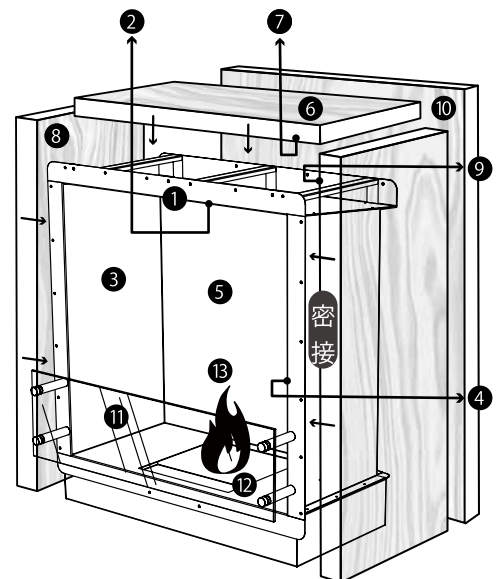
炎により火室(筐体部)及び暖炉周辺は熱を帯びます。暖炉周辺に使用する材は下記の温度を参考に選定ください。

バーナーの周辺温度

e-NRGバイオエタノールを燃料とし、各製品の最小離隔距離を確保したステンレス鋼のビルトイン設置において、満量状態及び空気量最大で点火・燃焼した際の周辺最高温度

| | 測定箇所 | XL1200 | XL900 | XL700 | XL500 | AB3 |
|---|----------|--------|-------|-------|-------|-------|
| ① | 筐体前面上部 | 51°C | 97°C | 68°C | 76°C | 62°C |
| ② | 筐体上面手前 | 113°C | 157°C | 130°C | 116°C | 71°C |
| ③ | 筐体側面左 | 76°C | 86°C | 85°C | 86°C | 66°C |
| ④ | 筐体側面右 | 78°C | 104°C | 89°C | 91°C | 65°C |
| ⑤ | 筐体背面 | 87°C | 128°C | 115°C | 103°C | 88°C |
| ⑥ | 木壁下面 | 72°C | 85°C | 56°C | 63°C | 65°C |
| ⑦ | 木壁上面 | 33°C | 48°C | 50°C | 42°C | 39°C |
| ⑧ | 木壁側面左 | 35°C | 33°C | 32°C | 36°C | 47°C |
| ⑨ | 木壁側面右 | 36°C | 36°C | 36°C | 34°C | 51°C |
| ⑩ | 木壁背面 | 59°C | 48°C | 56°C | 53°C | 54°C |
| ⑪ | 風よけスクリーン | 62°C | 81°C | 73°C | 62°C | 63°C |
| ⑫ | バーナー付近 | 117°C | 294°C | 262°C | 215°C | 100°C |
| ⑬ | 炎口温度 | 277°C | 457°C | 540°C | 519°C | 240°C |

20mmのスペーサーを周囲全面に確保し、木壁(厚さ30mmのラワン合板)を密着させ、火室側の木壁の温度も測定。



！ 注意

上記数値は目安であり、取付場所の室温や環境により異なる場合がございます。
 上記数値は測定箇所の温度が変化しなくなる時点まで燃焼させ、それぞれの最高温度を記録したものです。
 また、設置方法・使用素材・構造により周辺温度は異なります。

バーナーと対象製品

| バーナー | AB3 x1 | XL500 x1 | XL700 x1 | XL900 x1 | XL1200 x1 | XL900 x2 | XL1200 x2 | XL900 x3 | XL1200 x3 |
|------|--------|-----------------------------------|-----------------------------------|-----------------------------------|------------------------------------|-------------------------------------|--------------------------------------|--------------------------------------|-----------|
| 対象製品 | FLEX18 | FLEX32 FLEX50.BX FLEX68.BX2 | FLEX42 FLEX60.BX FLEX78.BX2 | FLEX50 FLEX68.BX FLEX86.BX2 | FLEX68 FLEX86.BX FLEX104.BX2 | FLEX86 FLEX104.BX FLEX122.BX2 | FLEX104 FLEX122.BX FLEX140.BX2 | FLEX122 FLEX140.BX FLEX158.BX2 | FLEX158 |

- 下地開口は指定寸法です。寸法は必ずご確認ください。(W、D、H)
 - ・マニュアルの寸法を必ずご確認ください。
 - ・木下地のフレームに直接お取り付けができる製品です。
 - ・フランジの取付ビス穴は位置が決まっております。開口寸法を間違えるとビスが下地に固定されない可能性があります。

- 暖炉本体に荷重がかからない構造にしてください。

- 暖炉本体を必ず下地にビスで固定してください。

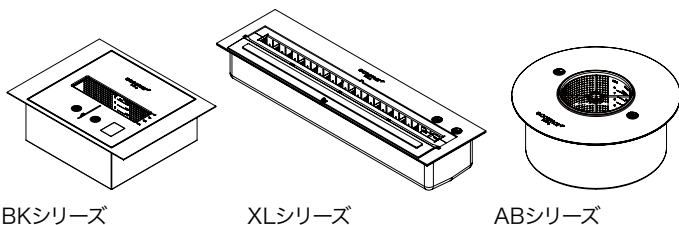
- 暖炉周囲に使用する材の耐熱性をご確認ください。
 - ・仕上げ材を貼る際はフランジ接合部のビス頭(2mm)の納め方をご検討ください。
 - ・仕上げ材、仕上げ材のボード下地(不燃)は接着剤も含め耐熱性をご確認ください。

- 暖炉開口部まわり(4周)の小口は耐火、耐熱性のある素材をご使用ください。
 - ・ご使用いただける素材は特定不燃材7種(スチール、ステンレス、タイル、モルタル、石、レンガ、耐熱ガラス)。
 - ・L型アングル金物(スチールまたはステンレス)等。
 - ・役物タイル等。

- 内部の燃焼機器の端部よりオープン方向600mm以内に可燃物、1500mm以内にカーテン、クロスが来ないように配置ください。
 - ・ガラスの隙間から熱影響を受ける壁にクロスはご使用になれません。
 - ・LC、RC、BY、PNのサイドガラスの隙間もオープンの扱いになります。

- 搬入経路を確保してください。
 - ・製品は成型された状態で軒先渡しにて納品されます。

- 暖炉周りに特殊な形状を検討されている場合は図面ご送付の上ご相談ください。
 - ・火室の延長上に天井や壁を突き出す(のぼす)場合など。



自由度の高いBIOETHANOL BURNERS

バーナーと火室が一体になっているFLEX FIREPLACESとは異なり、火室のサイズもバーナーも自由に選ぶ事ができます。火室は炎が映える黒のスチールだけでなく、ステンレスやタイル、レンガなど様々なマテリアルからお好きなカラーやデザインで導入する事が可能です。検討をしている空間に合うサイズがない・黒スチールだと空間に色合わないなどございましたら、BIOETHANOL BURNERSをご検討ください。BIOETHANOL BURNERSをご検討の際は、「設計・施工要領書」をご確認ください。※各種マニュアルは<https://ecosmartfire.mmlproducts.com>よりご取得ください。

安全要件の確認

株式会社メルクマール(以下当社)では、EcoSmart Fire製品の安全な設置・ご使用の為に安全要件の確認を行っております。BIOETHANOL BURNERSを単体で設置・ご使用される際は、その自由度の高さから様々な設置が可能な為、製品の出荷前に図面による安全要件の確認を必須とさせていただきます。これは、ご使用者様にEcoSmart Fireを永く安全にまた安心してご使用いただく為に行っております。BIOETHANOL BURNERSを単体で設置される際はお手数ですが当社まで暖炉設置部分の三面図をお送りください。

■図面送付先その他各種問い合わせ info@mkml.co.jp

FLEX FIREPLACEなどの本体(火室)とバーナーをユニットとして販売している製品において、安全要件の確認は必須ではございませんが、設置に際しご不明な点やご不安な点がございましたら、お気軽に当社までご相談ください。

安全で高品質な暖炉とデザイン性を兼ね備えた暖炉の導入

当社はバイオエタノール暖炉エコスマートファイヤーの日本輸入総代理店として販売だけでなく、大手のホテルやレストランをはじめ、住宅やオフィスまで数多くのバイオエタノール暖炉の【デザイン】【設計】【施工】を一貫して行って手掛けて参りました。経験と実績を兼ね備えた当社スタッフにてご希望に沿ってデザインから施工まで一貫して承ります。



デザイン

バイオエタノール暖炉は電気やガスを使わず設置におけるデザインの自由度の高さが魅力です。その為、お客様のご要望に合わせた多くのデザインをご提供する事が可能です。ペットや小さなお子様がいらっしゃる場合の設置方法や既存の建物・インテリアに合わせてご提案させていただきます。



設計

お客様や設計者様がご持ちの暖炉イメージを当社が安全要件に基づき図面化いたします。ご持ちのイメージを安心・安全にお客様がご使用いただけるように空間に合わせた機種を選定・素材の選定などのお手伝いを致します。

※図面作成のみのご依頼の場合は一部有償となります。



施工

バイオエタノール暖炉は設置や施工に関する制約が少なく、手軽に導入できるのが特徴です。しかしその反面、火を扱う製品である事から暖炉施工に関する多くの知識を有していなければなりません。また、当社は、火災予防条例をはじめとする法規に関する制約を熟知している為、お客様に安心安全にご使用いただけるよう施工まで一貫して行う事が可能です。

FIRE
ARCHITECTS
STUDIO

FIRE ARCHITECTS STUDIO

バイオエタノール暖炉エコスマートファイヤー施工代理店FIRE ARCHITECTS STUDIOは、一般社団法人日本バイオエタノール暖炉協会が主催する消防庁認定の技術管理講習を受講し、多くの施工実績及び知識を有している企業にのみ付与される施工ライセンスです。新築・リフォームなどで設置や施工をご検討のお客様などバイオエタノール暖炉の施工のアウトソーシングをご希望の際はご相談ください。

ご要望の際は、下記までお問い合わせください。

問合せ先

株式会社メルクマール

free dial: 0120-900-906 mail: info@mkml.co.jp



MAD Design Group

Showrooms 3 & 4, 40-42 O'Riordan Street
Alexandria NSW 2015 Australia
Tel: +61 2 9997 3050 Email: info@maddesigngroup.com



日本総代理店
株式会社メルクマール
107-0062
東京都港区南青山4-18-11
FOREST HILLS EAST WING 4F
T: 03-6721-0160
F: 03-6721-0161
M: info@mkml.co.jp