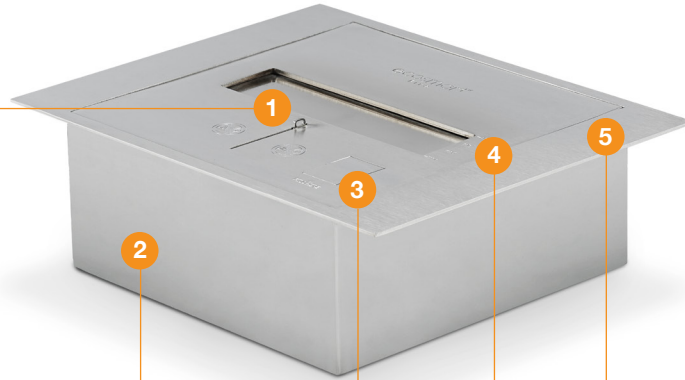


BK5



BK5 Design features



1. 安全な燃料注入

スライド部分が開口している時は燃料注入口も開かない仕組みになっているため、常に消火を確認した状態で燃料を注入できます。

2. Top Tray (バーナー受け)

バーナー単体で使用する際、不慮に漏れ出た燃料を回収する安全面の為に開発された製品です。

安定した燃焼

BKシリーズのシンプルで無駄のないデザインは耐熱性にも優れており、常に安定した燃焼を実現します。

お手入が簡単

バイオエタノールバーナーは、お湯で洗うことができ、食洗機にも対応しています。

3. 専用の燃料注入口

独立した燃料注入口と、液だれを防止する注ぎ口が付いた燃料缶で、安全かつ簡単に燃料を注入できます。燃料缶の注ぎ口は燃料注入口内部のプレートで固定されるので、燃料の入れ過ぎや跳ね、こぼれを防ぎます。

4. 火力の調節

開口部がスライド式の為、炎の大きさや燃料の消費量を簡単に調節できます。非常に経済的で効率の良いバーナーです。

継ぎ目のないつくり

すべてのバーナーは、「深絞り加工」によって製造されているため、加工による溶接痕がありません。そのため、経年劣化や、漏れの原因となる微小な穴ができることはありません。

5. 色

ステンレススチール

煙突・排気設備は一切不要

燃焼によって化石燃料のように有害物質を排出することがないため、煙突や排気設備などは一切不要です。

グローバルコンプライアンス

すべてのバーナーは OMNI-Test Laboratories, Inc. で、米国の UL1370-16「非通気アルコール燃料燃焼装飾器具の規格」に従い登録されています。また、オーストラリアの ACCC (消費者委員会) 安全命令に準拠しています。

*Black Glass Charcoal (装飾石)をバーナーの上に直接置かないでください。また、バーナーの操作や炎の安定性を妨げ得る場所に置かないでください。

付属品



Jerry Can (燃料タンク)/Nozzle



Lighting Rod (操作棒)/Fire Lighter



BK5 Top Tray (バーナー受け)

別売アクセサリ



Black Glass Charcoal (装飾石)*



Plasma Fire Screen



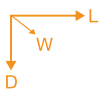
Twin Feet Fixings (ガラス固定具)

免責事項。すべての製品の仕様およびデータは掲載時のものであり、予告なしに変更される場合があります。MAD Design Group (MDG) とその関連会社、従業員、および業務を代行するすべての人員 (以下「MAD Design Group」と総称する) は、本書またはいずれかの製品に関連する開示情報に含まれるいかなる誤り、不正確または不完全な内容について、一切責任を負わないものとします。MDGは、法律で許容される最大限の範囲において、本書に記載の製品または本書で提供された情報の使用または適用に起因する一切の責任を負わないものとします。製品の仕様は、製品に適用されるMDGの購入規約 (その中で明示される保証を含むが、それに限らない) を拡大または修正するものではありません。本書またはMDGの行為は、明示されているか否かにかかわらず、また禁反言によるとらざるにかかわらず、いかなる知的財産権のライセンスを許諾するものではありません。当該用途での使用が明示的に示されていないMDGの製品を使用した場合は販売する顧客については、完全にその者の責任について行い、かかる使用や販売から生じる損害のすべてをMDGに補償することに同意するものとします。当該用途に設計された製品に関する規約を書面でご希望の場合は、MDGの正規販売店(A1) までご連絡ください。画像は参考用です。

BK5 Specifications

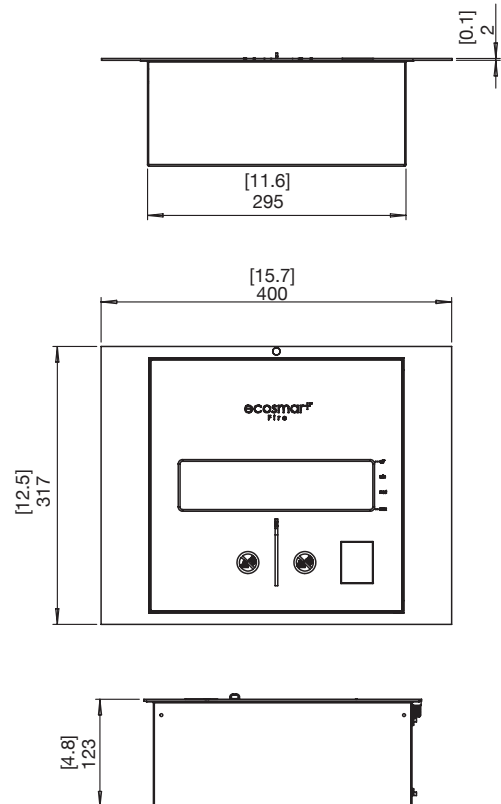
BK5の汎用性の高さは、デザイナー、施工会社、デベロッパー、技術者たちからも高評価をいただいています。

効果と換気*



サイズ L x W x D mm	燃料タンク容量	暖房の目安 (屋内使用時)	燃料消費量	熱出力 (最大)	燃焼継続時間	換気 (1台あたりの最小室内確保容積)
400 x 317 x 123	5 L	35 m ² 以上	最大 0.64 L/h	14 MJ/h 13,000 BTU/h 3.5 kW	約 7 - 11 hours	70 m ³

受賞歴	2004 Winner Design Mark Australian International Design Awards Sydney
設置場所	Indoor & Outdoor
色 (バーナー)	 Stainless Steel ESF.B.BK5
素材	Grade 304 Stainless Steel Burner and Top Tray
重量	7.6kg (Top Tray含む)
燃料	e-NRG/ バイオエタノール e-nrg.jp/



*これらの値は参考値であり、購入したモデル、設置方法、設置環境およびe-NRGの製造時期等により異なります。バーナーのご使用前には必ず取扱説明書をお読みください。
バーナー台の切り取りの際は、バーナーを取付ける前に必ずモデルの寸法を確認し、寸法公差を考慮して下さい。すべてのバーナーはOMNI-TestLaboratories, Inc.で、米国のUL1370-16「非通気アルコール燃料燃焼装飾器具の規格」に従って登録されています。また、オーストラリアのACCC(消費者委員会)安全命令に準拠しています。

詳細については設計・施工要領書及び取扱説明書を参照ください。

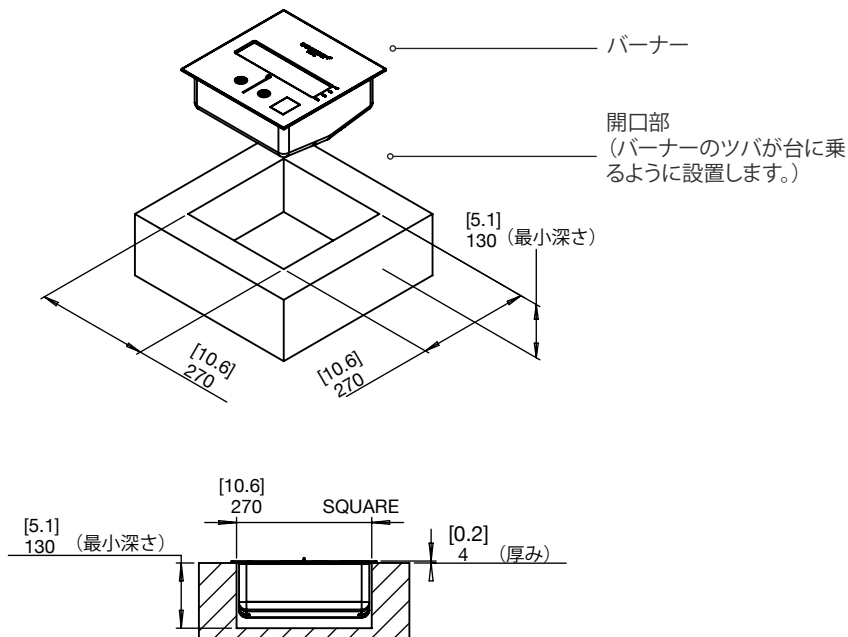
免責事項。すべての製品の仕様およびデータは掲載時のものであり、予告なしに変更される場合があります。MAD Design Group (MDG) とその関連会社、従業員、および業務を代行するすべての人員 (以下「MAD Design Group」と総称する) は、本文書またはいずれかの製品に関する開示情報に含まれるいかなる誤り、不正確または不完全な内容について、一切責任を負わないものとします。MDGは、法律で許容される最大限の範囲において、本文書に記載の製品または本文書で提供された情報の使用または適用に起因する一切の責任を負わないものとします。製品の仕様は、製品に適用されるMDGの購入規約 (その中で明示される保証を含むが、それに限らない) を拡大または修正するものではありません。本文書またはMDGの行為は、明示されているか否かにかかわらず、また禁反言によるとらさずにかかわらず、いかなる知的財産権のライセンスを許諾するものではありません。当該用途での使用が明示的に示されていないMDGの製品を使用または販売する顧客については、完全にその者の責任について行い、かかる使用や販売から生じる損害のすべてをMDGに補償することに同意するものとします。当該用途に設計された製品に関する規約を書面でご希望の場合は、MDGの正規販売店(A1) までご連絡ください。画像は参考用です。

BK5 開口寸法

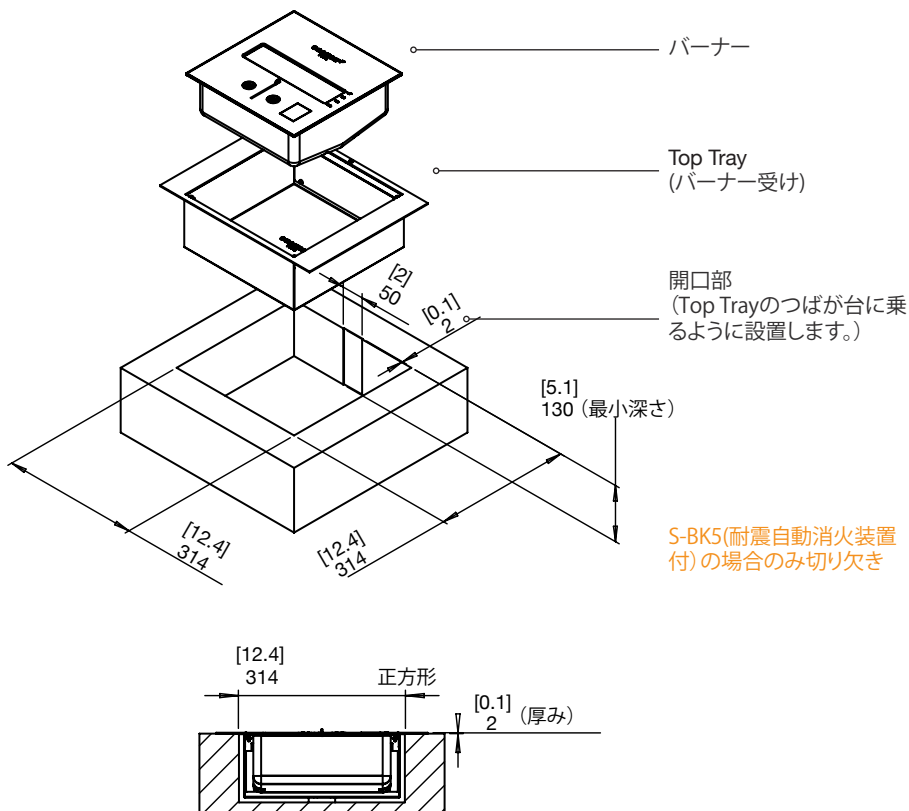
バーナー台の切り取りの際は、バーナーを取り付ける前に必ずモデルの寸法を確認し、寸法公差を考慮してください。

耐震自動消火装置を使用する場合には、別途お問合せください。(日本のみ)

Top Tray (バーナー受け)無し



Top Tray (バーナー受け)有り



詳細については設計・施工要領書及び取扱説明書を参照ください。

免責事項。すべての製品の仕様およびデータは掲載時のものであり、予告なしに変更される場合があります。MAD Design Group (MDG) とその関連会社、従業員、および業務を代行するすべての人員 (以下「MAD Design Group」と総称する) は、本書またはいずれかの製品に関連する開示情報に含まれるいかなる誤り、不正確または不完全な内容について、一切責任を負わないものとします。MDGは、法律で許容される最大限の範囲において、本書に記載の製品または本書で提供された情報の使用または適用に起因する一切の責任を負わないものとします。製品の仕様は、製品に適用されるMDGの購入規約 (その中で明示される保証を含むが、それに限らない) を拡大または修正するものではありません。本書またはMDGの行為は、明示されているか否かにかかわらず、また禁反言によるとよらずにかかわらず、いかなる知的財産権のライセンスを許諾するものではありません。当該用途での使用が明示的に示されていないMDGの製品を使用または販売する顧客については、完全にその者の責任について行い、かかる使用や販売から生じる損害のすべてをMDGに補償することに同意するものとします。当該用途に設計された製品に関する規約を書面でご希望の場合は、MDGの正規販売店(A1) までご連絡ください。画像は参考用です。