

AB8



AB8 Design features



1. 安定した燃焼

ABシリーズのシンプルで無駄のないデザインは耐熱性にも優れており、常に安定した燃焼を実現します。

2. 燃料注入時の注意

バーナー内側にメモリがあり、燃料の入れ過ぎを防ぐことができます。Maxのメモリが最大容量となります。

煙突・排気設備は一切不要

燃焼によって化石燃料のように有害物質を排出することがないため、煙突や排気設備などは一切不要です。

3. AB8 Baffle (火力調整用リング)

火力調整リングはバーナーの燃焼効率を高めて炎をさらに安定させる役割を果たします。

*バーナーが稼働しておらず、燃料が冷めた状態であることを確認してから装着をお願いします。

環境にやさしい

e-NRGバイオエタノールは、環境にやさしい再生可能なエネルギーです。

1つで2役の蓋

炎の消火にはシンプルなデザインの蓋を使用。バーナーを使わない時はこの蓋で開口部を閉じておけば、ステンレス製のタンク内にほこりや落ち葉、雨、ごみなどが入り込むのを防ぎ、年間を通じてバーナーを清潔かつ安全に保てます。



4. 色

ステンレススチール。

外部接続は一切なし

煩わしい接続部がなく、簡単かつ効率的に、屋内外の空間を柔らかく魅力的な光で照らします。

グローバルコンプライアンス

すべてのバーナーは OMNI-Test Laboratories, Inc. で、米国の UL1370-16「非通気アルコール燃料燃焼装飾器具の規格」に従い登録されています。また、オーストラリアの ACCC (消費者委員会) 安全命令に準拠しています。

*Black Glass Charcoal (装飾石)をバーナーの上に直接置かないでください。また、バーナーの操作や炎の安定性を妨げる場所に置かないでください。

付属品



Jerry Can (燃料タンク)/Nozzle



Lighting Rod (操作棒)/Fire Lighter



火力調整用リング

別売アクセサリー



AB8 Top Tray (バーナー受け)



Black Glass Charcoal (装飾石)*



Plasma Fire Screen

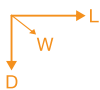


Twin Feet Fixings (ガラス固定具)

AB8 Specifications

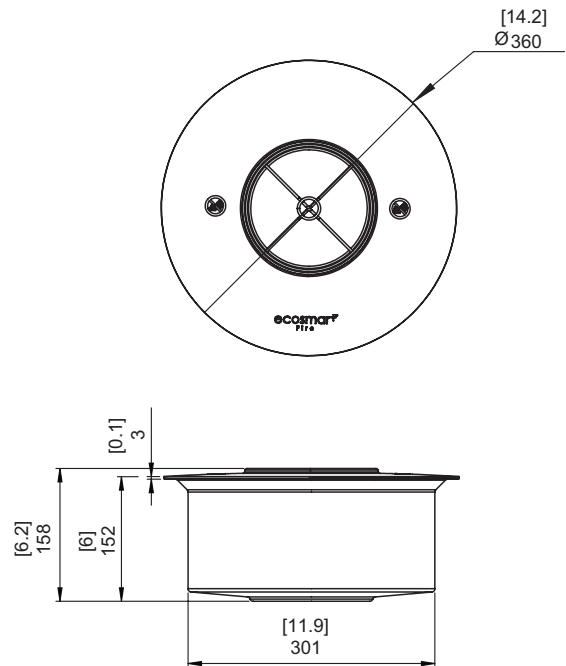
丸い形状のAB8は、コンパクトなデザインで、屋内外で簡単にご使用いただけます。

効果と換気*



サイズ L x W x D mm	燃料タンク容量	暖房の目安 (屋内使用時)	燃料消費量	熱出力 (最大)	燃焼継続時間	換気 (1台あたりの最小室内確保容積)
360 x 360 x 152	8 L	60 m ² 以上	最大 1.1 L/h	21.56 MJ/h 20,433 BTU/h 5.99 kW	約 7 - 9 hours	116 m ³
		火力調整リングありのとき				
		30 m ² 以上	最大 0.7 L/h	13.9 MJ/h 12,860 BTU/h 3.77 kW	約 9 - 11 hours	

設置場所	Indoor & Outdoor
色 (バーナー)	 Stainless Steel ESF.B.AB8
素材	Grade 304 Stainless Steel
重量	5.9kg
燃料	e-NRG/バイオエタノール e-nrg.jp/



*これらの値は参考値であり、購入したモデル、設置方法、設置環境およびe-NRGの製造時期等により異なります。バーナーのご使用前には必ず取扱説明書をお読みください。
バーナー台の切り取りの際は、バーナーを取付ける前に必ずモデルの寸法を確認し、寸法公差を考慮して下さい。すべてのバーナーは OMNI-TestLaboratories, Inc. で、米国のUL1370-16「非通気アルコール燃料燃焼装飾器具の規格」に従い登録されています。また、オーストラリアのACCC(消費者委員会)安全命令に準拠しています。EN16647に準拠するため、バーナーを使用する前にAB8火力調整リングを装着する必要があります。

詳細については設計・施工要領書及び取扱説明書を参照ください。

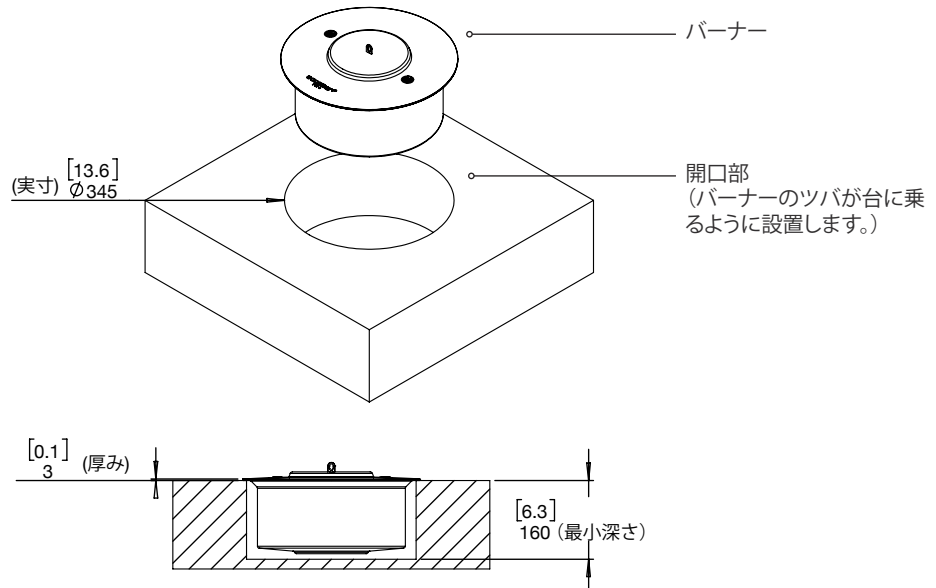
免責事項。すべての製品の仕様およびデータは掲載時のものであり、予告なしに変更される場合があります。MAD Design Group (MDG) とその関連会社、従業員、および業務を代行するすべての人員 (以下「MAD Design Group」と総称する) は、本文書またはいずれかの製品に関連する開示情報に含まれるいかなる誤り、不正確または不完全な内容について、一切責任を負わないものとします。MDGは、法律で許容される最大限の範囲において、本文書に記載の製品または本文書で提供された情報の使用または適用に起因する一切の責任を負わないものとします。製品の仕様は、製品に適用されるMDGの購入規約 (その中で明示される保証を含むが、それに限らない) を拡大または修正するものではありません。本文書またはMDGの行為は、明示されているか否かにかかわらず、また禁反言によるとらるかにかかわらず、いかなる知的財産権のライセンスを許諾するものではありません。当該用途での使用が明示的に示されていないMDGの製品を使用または販売する顧客については、完全にその者の責任について行い、かかる使用や販売から生じる損害のすべてをMDGに補償することに同意するものとします。当該用途に設計された製品に関する規約を書面でご希望の場合は、MDGの正規販売店(A1) までご連絡ください。画像は参考用です。

AB8 開口寸法

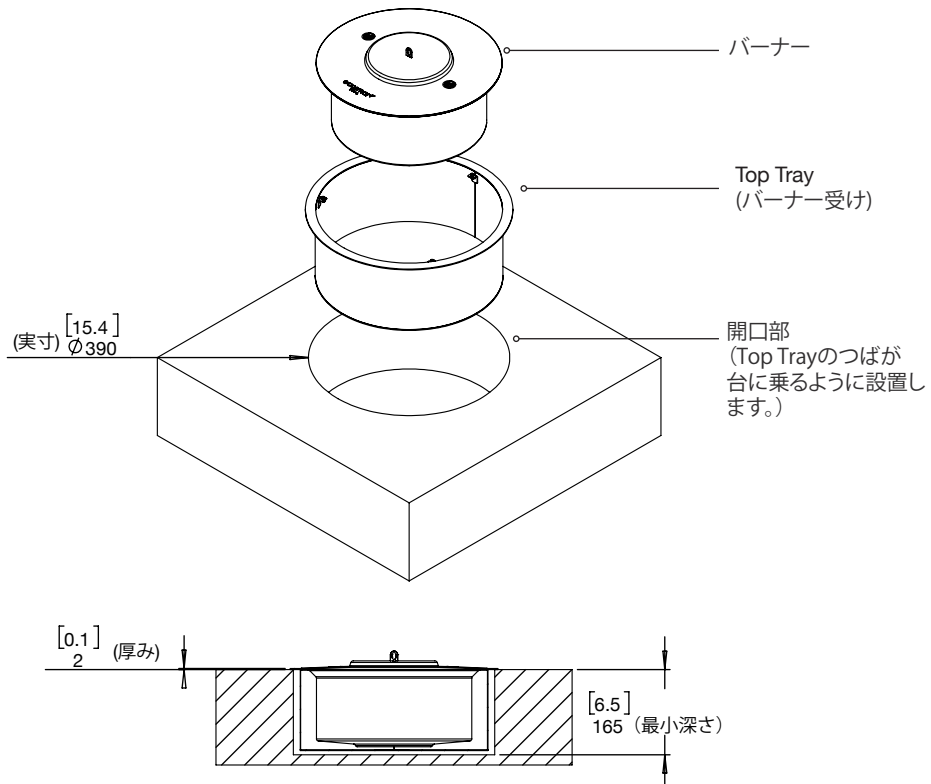
バーナー台の切り取りの際は、バーナーを取り付ける前に必ずモデルの寸法を確認し、寸法公差を考慮してください。

耐震自動消火装置には対応していません。

Top Tray (バーナー受け)無し



Top Tray (バーナー受け)有り



詳細については設計・施工要領書及び取扱説明書を参照ください。

免責事項。すべての製品の仕様およびデータは掲載時のものであり、予告なしに変更される場合があります。MAD Design Group (MDG) とその関連会社、従業員、および業務を代行するすべての人員 (以下「MAD Design Group」と総称する) は、本文書またはいずれかの製品に関連する開示情報に含まれるいかなる誤り、不正確または不完全な内容について、一切責任を負わないものとします。MDGは、法律で許容される最大限の範囲において、本文書に記載の製品または本文書で提供された情報の使用または適用に起因する一切の責任を負わないものとします。製品の仕様は、製品に適用されるMDGの購入規約 (その中で明示される保証を含むが、それに限らない) を拡大または修正するものではありません。本文書またはMDGの行為は、明示されているか否かにかかわらず、また禁反言によるとらえずにかかわらず、いかなる知的財産権のライセンスを許諾するものではありません。当該用途での使用が明示的に示されていないMDGの製品を使用または販売する顧客については、完全にその者の責任について行い、かかる使用や販売から生じる損害のすべてをMDGに補償することに同意するものとします。当該用途に設計された製品に関する規約を書面でご希望の場合は、MDGの正規販売店(A1)までご連絡ください。画像は参考用です。