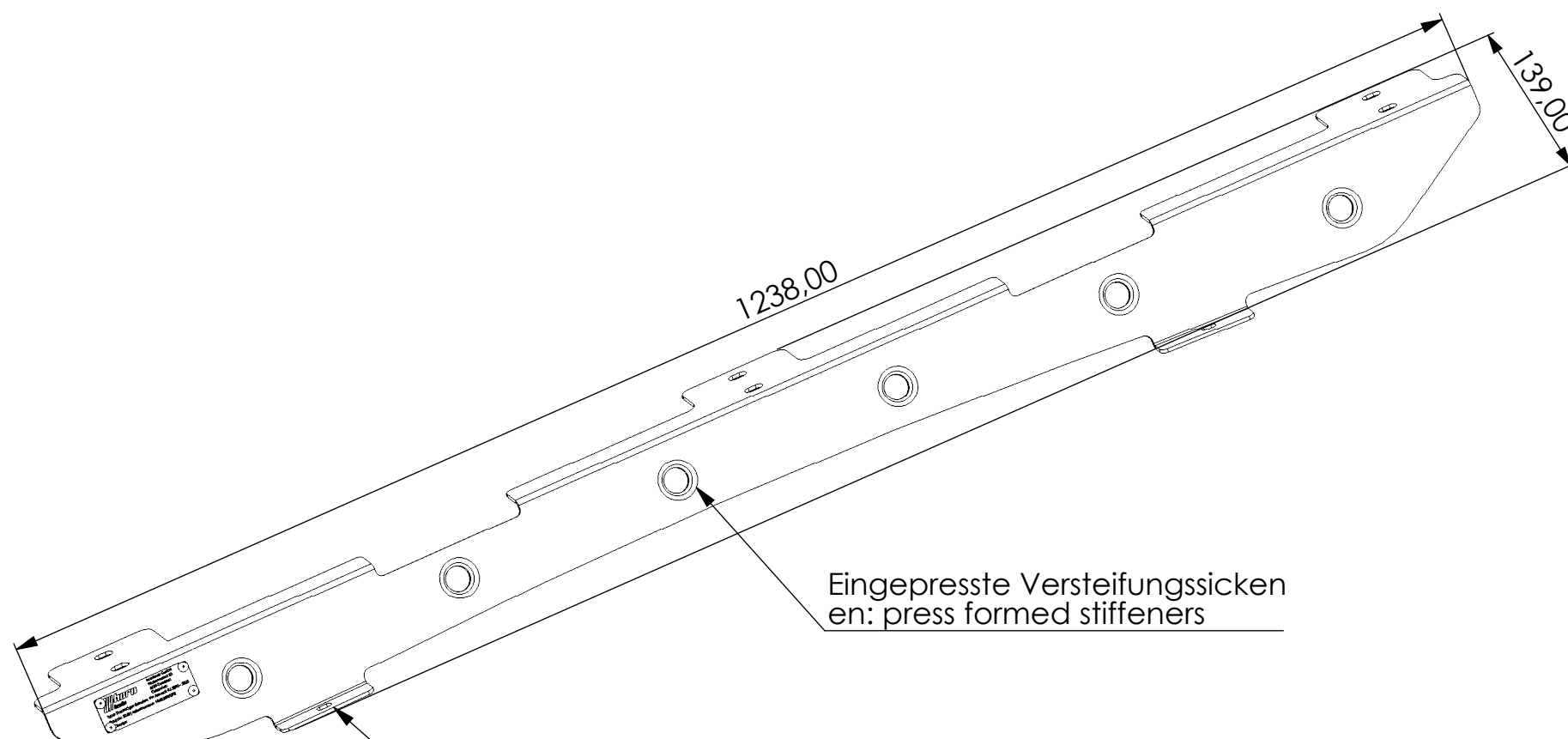




Dachträgerfüße ExRoof VW Amarok bis Bj. 2020

horntools Artikelnummer: HVWRR02FIT



Eingepresste Versteifungssicken
en: press formed stiffeners

Wird an den vorhandenen Bohrungen im Fahrzeugdach befestigt, kein Bohren / Sägen notwendig
en: bolts to the OEM nutserts in the cars roof. no drilling etc. required

Material: Stahl S235JR

Gewicht/weight: ca 7 Kg (als Paar) / approx. 14 Lbs (as pair)

Oberfläche/surface: verzinkt & Pulverbeschichtet / galvanized & powder coated

technische Änderungen, Tippfehler & Irrtümer vorbehalten

en: technical changes & errors reserved