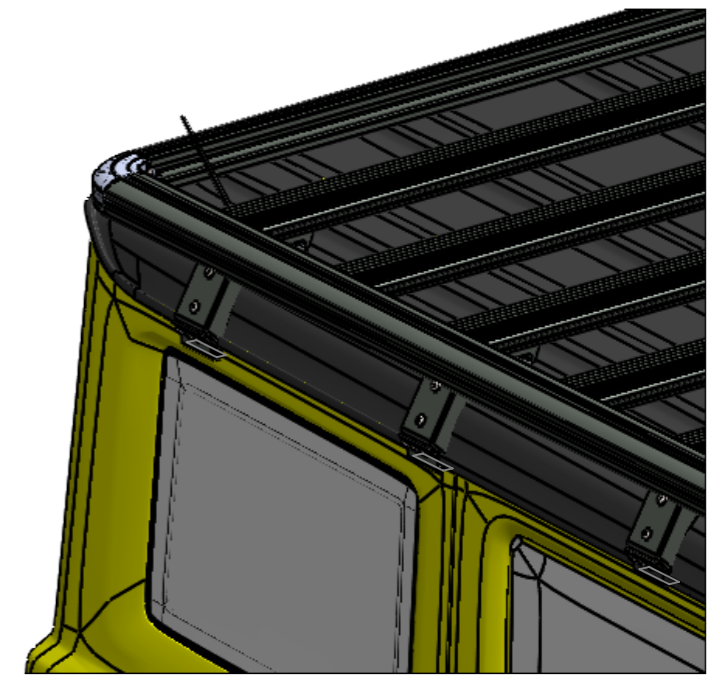
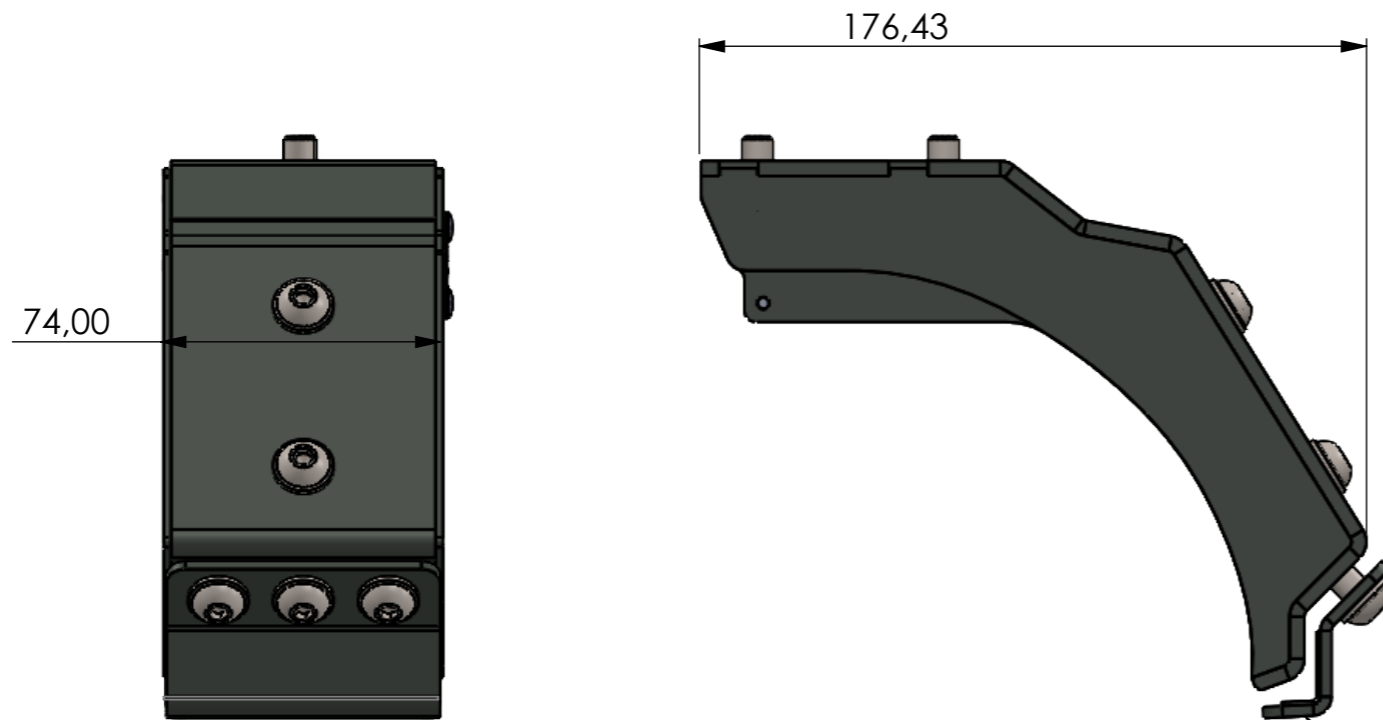




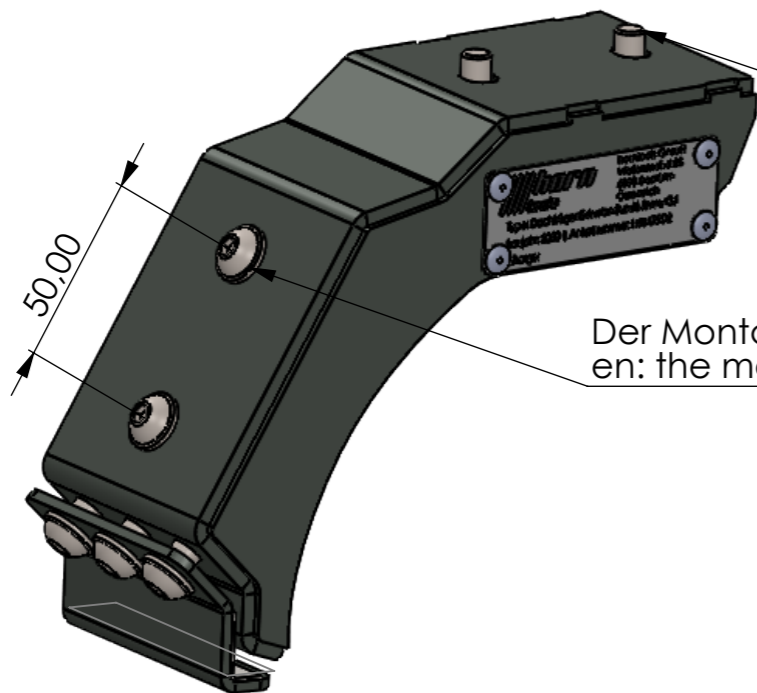
Dachträgerfuss ExRoof Suzuki Jimny GJ

horntools Artikelnummer: HJIMRR02FIT



gummierte Klemmung am Falz des Fahrzeugdachs
en: rubber clamping to the railing of the car's roof

Der Montagefuß wird per Nutenstein an die ExRoof Plattform geschraubt.
en: the mounting bracket gets connected to the ExRoof via slot nuts.



Der Montagefuß hat ein M8 Gewinde, um Werkzeug/ Halterungen zu befestigen.
en: the mounting foot has an M8 thread for attaching tools/brackets.

Material: Aluminium 5052
Gewicht/ weight: ca 2,5 Kg (Set 6 Stk)
Oberfläche/ surface: Pulverbeschichtet/ powder coated
technische Änderungen, Tippfehler & Irrtümer vorbehalten
en: **technical changes & errors reserved**