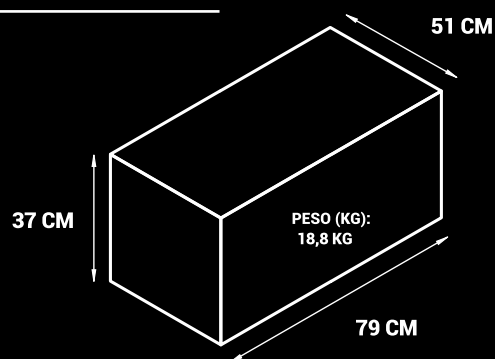
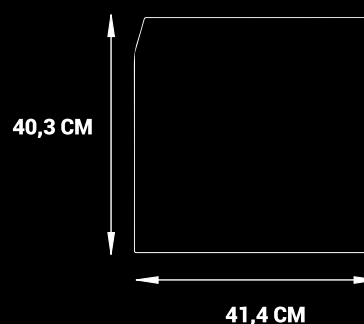


# DIMENSIONES

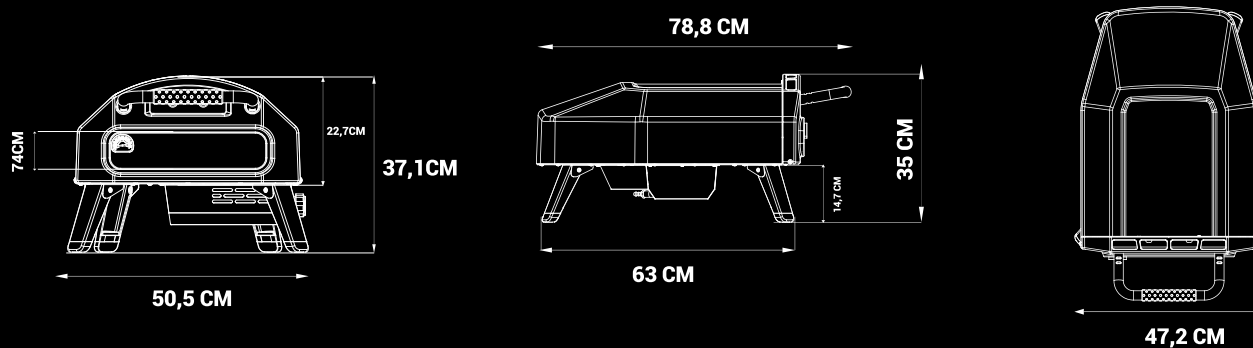
Caja delivery



Piedra (Grosor 1 cm.)



Horno



## ¿Qué viene en la caja?

- 1 Kyra Torque
- 1 Piedra para Pizza
- 1 Regulador con flexible
- 1 Manual de uso

## FICHA TÉCNICA

# TORQUE

by KYRA

## CARACTERÍSTICAS GENERALES:

### Multipropósito:

Además de pizzas, en este horno de doble capa puedes cocinar carnes, pescados, verduras y lo que tengas en tu imaginación, la cocina no tiene límites.

### Rápido y estable:

El armado no te tardará más de 2 minutos y llega sobre los 400 grados en 20 minutos. Su puerta ayuda a mantener la temperatura y optimizar el uso del gas.

### Portable:

Guardado en su caja de 79 x 51 x 37 CM ocupa muy poco espacio. Puedes guardarlo en cualquier parte, llevarlo donde un amigo o usarlo en una escapada outdoor.

### Combustión:

Este horno utiliza gas licuado y viene con regulador y flexible incluido.

## INFORMACIÓN TÉCNICA:

Consumo nominal: 414 g/h  
Presión: 28-30 Mbar  
Gas: Licuado  
Temperatura Máxima: 500 grados

CONTACTO@KYRAFIRE.CL



WWW.KYRAFIRE.CL

@KYRAFIRECO

