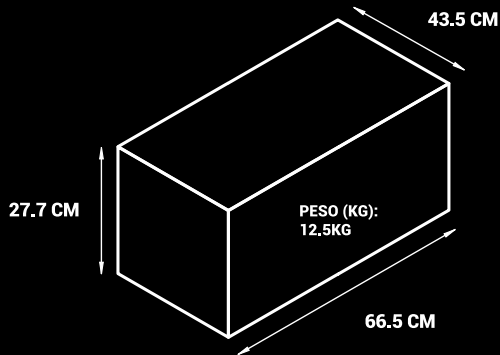
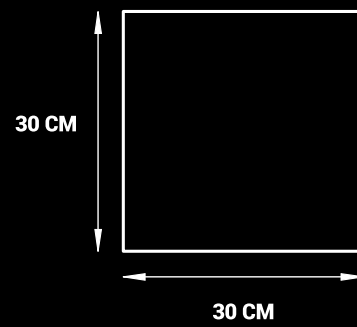


DIMENSIONES

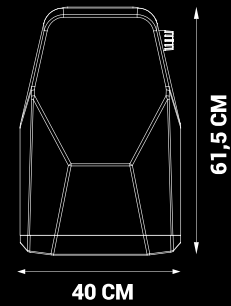
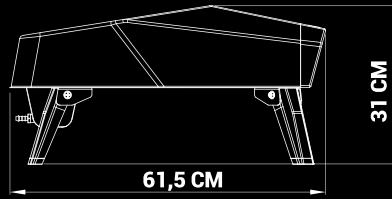
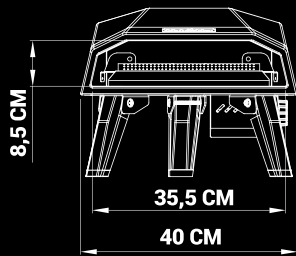
Caja delivery



Piedra (Grosor 1 cm.)



Producto



FICHA TÉCNICA

PARAGON

by KYRA

¿Qué viene en la caja?

- 1 Kyra Paragon
- 1 Piedra para pizza
- 1 Paleta para pizza
- 1 Regulador con flexible
- 1 Manual de uso

CARACTERÍSTICAS GENERALES:

Multipropósito:

Además de pizzas, en este horno de doble capa puedes cocinar carnes, pescados, verduras y lo que tengas en tu imaginación, la cocina no tiene límites.

Rápido y estable:

El armado no te tardará mas de 2 minutos y llegando a una temperatura apta para la cocción de pizzas en 15 minutos.

Portable:

Guardado en su caja de 66.5 x 43.5x27.7 CM ocupa muy poco espacio. Puedes guardarlo en cualquier parte, llevarlo donde un amigo o usarlo en una escapada outdoor.

Combustión:

Este horno utiliza gas licuado y viene con regulador y flexible incluido.

INFORMACIÓN TÉCNICA:

Consumo Nominal: 4,4 kW (314 g/h)

Presión: 28-30mbar

Gas: Licuado

Temperatura Máxima: 450°C

CONTACTO@KYRAFIRE.CL ✕ WWW.KYRAFIRE.CL

@KYRAFIRECO