

KÖN
NRE
TUS

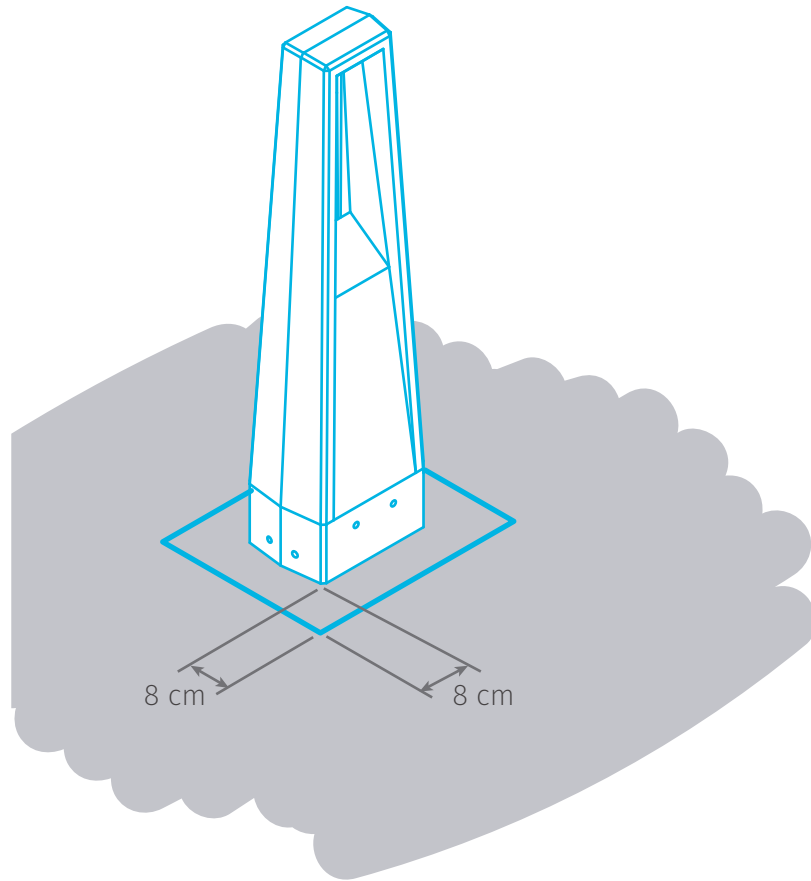
MANUAL DE INSTALACIÓN

BOLARDOS Y BICIPARQUEADEROS

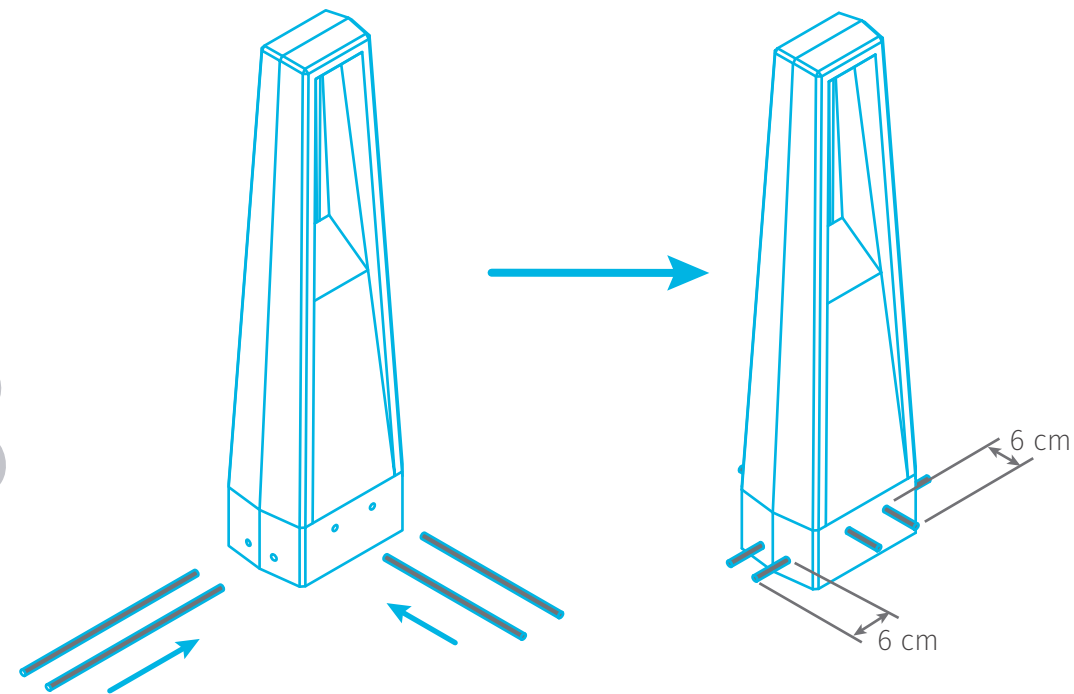


INSTALACIÓN

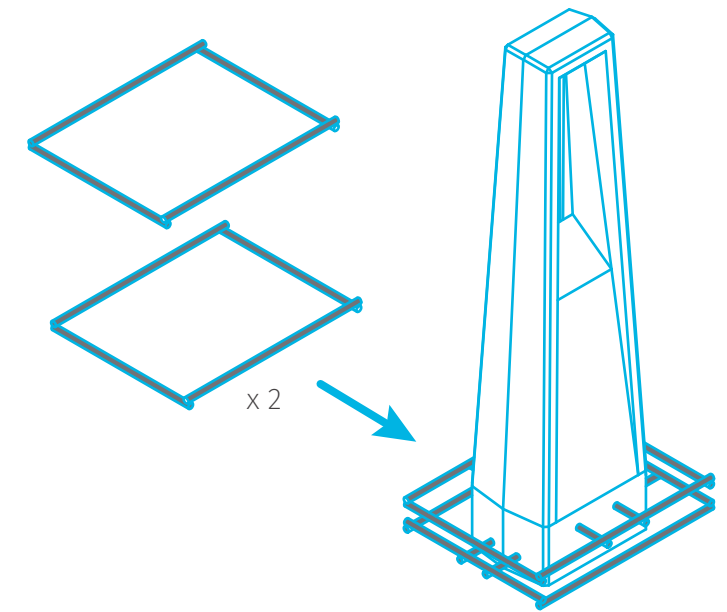
BOLARDOS Y BICIPARQUEADEROS



Ubicar el bolardo en el punto definido y trazar el recuadro para la perforación, dejando 8cm libres a cada lado.



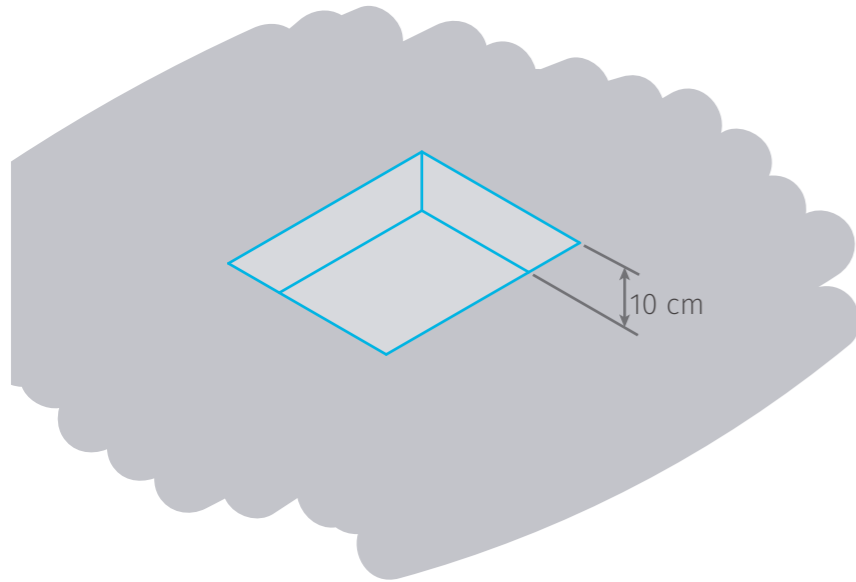
Insertar 4 varillas de 3/8" por las perforaciones existentes en la base del elemento, dejando 6cm sobresalientes a cada lado.



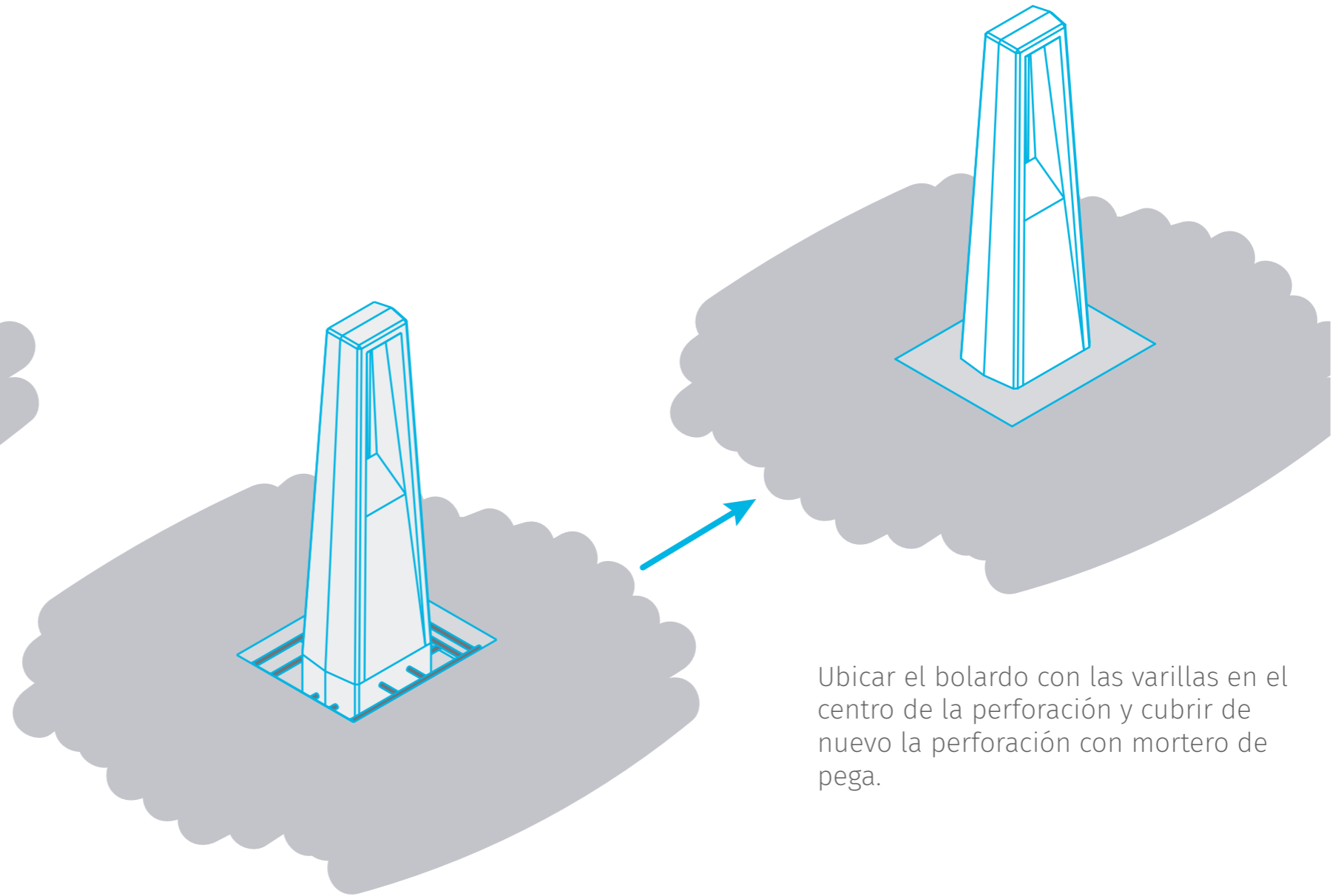
Formar 2 recuadros con 4 varillas de 3/8" c/u y asegurarlos con alambre sobre las varillas ya ubicadas en el bolardo.

INSTALACIÓN

BOLARDOS Y BICIPARQUEADEROS



Perforar el sitio de la instalación según el recuadro previamente marcado hasta llegar a 10cm de profundidad.



Ubicar el bolardo con las varillas en el centro de la perforación y cubrir de nuevo la perforación con mortero de pega.

 @KONKRETUS.CO
 KONKRETUS
WWW.KONKRETUS.CO

COLOMBIA

Calle 100D Sur #50-96
La Estrella , Antioquia , Colombia
(+57 4) 4442901 - (+57) 3104970951 - L.franco@konkretus.co

PANAMÁ

Av. Costa del Mar Ed. Paramount,
Costa del Este, Ciudad de Panamá, Panamá
(+507) 62103830 - info.panama@konkretus.co

ECUADOR

Pasaje A (OE 2 -110) y Calle Cacha - Vía Marianas (Calderón)
Quito, Ecuador
(+593) 999 800 155 - comercial@konkretusecuador.com

