

wagon



Productividad & Bienestar **Productivity & Wellbeing:**

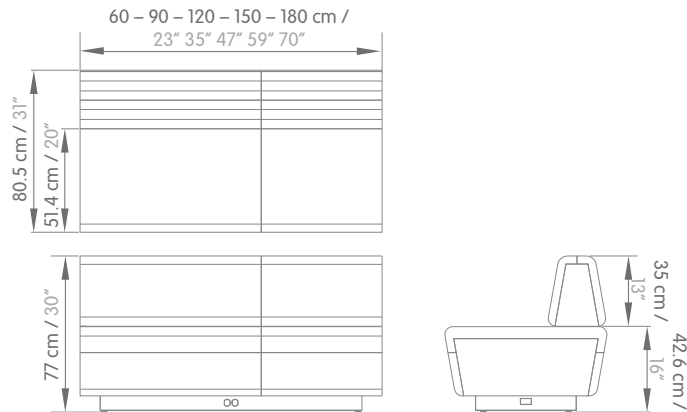
wagon es un sistema de espera activa compuesto por elementos modulares que permiten crear entornos más amables y creativos, propiciando la colaboración y la comunicación.

wagon is an active waiting system made up of modular elements that allow to configure more pleasant and creative environments, promoting collaboration and communication.

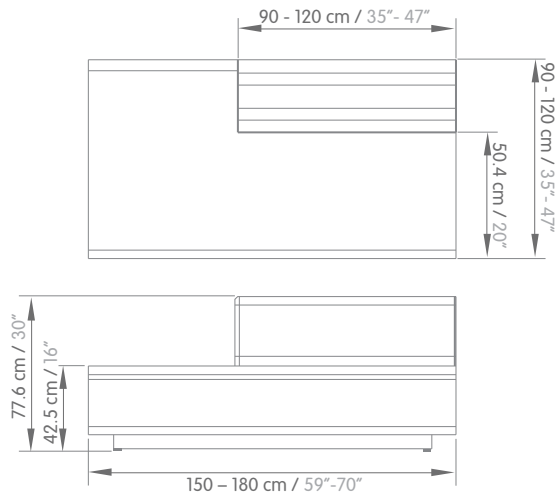
Módulos / Module

Dimensiones / Dimensions:

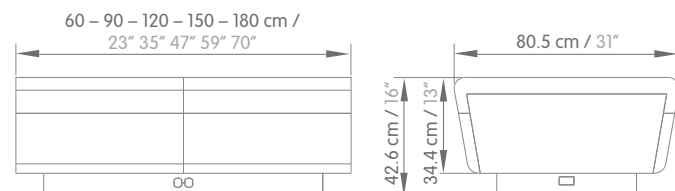
Completo / Complete:



Mixto / Mixed:



Sin Espaldar / Without backrest:



Especificaciones Técnicas:

- **Espuma asiento:** Poliuretano inyectado densidad 60.
- **Espuma espaldar:** Poliuretano inyectado densidad 60.
- **Bastidor:** Tablero aglomerado 19 mm de espesor.
- **Base:** Tubería CR 76 x 38.
Lámina CR calibre 12.
- **Recubrimiento base:** Pintura electrostática.
- **Niveladores:** Polipropileno inyectado.
- **Opcional:** Base electrificada.

General Technical Features:

- **Seat foam:** Injected polyurethane, 60 density.
- **Backrest foam:** Injected polyurethane, 60 density.
- **Internal frame:** 19 mm thickness particle board.
- **Base:** CR 76 X 38 steel tube.
CR steel sheet 12 gauge.
- **Base finish:** Powder coat paint.
- **Levelers:** Injected polypropylene.
- **Optional:** Electrified base.

Acabados / Finishes:

Para acabados disponibles consultar la matriz de acabados / For available finishes, visit our finish library.

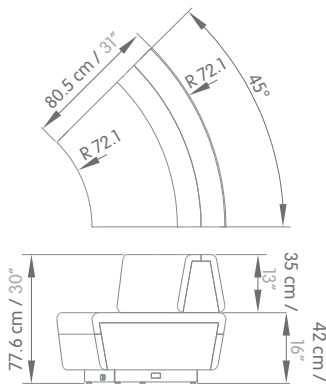
Módulos / Module

wagon

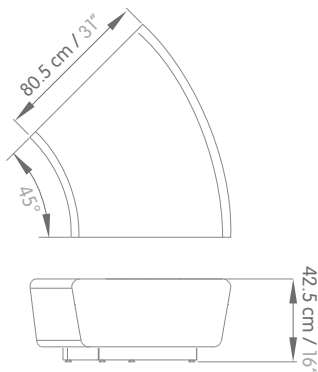


Dimensiones / Dimensions:

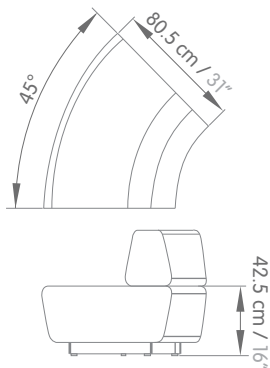
Asiento curvo espaldar largo / Curve seat- large backrest:



Asiento Curvo / Curve seat module:



Asiento curvo espaldar corto / Curve seat- short backrest:



Especificaciones Técnicas:

- **Espuma asiento:** Poliuretano inyectado densidad 60.
- **Espuma espaldar:** Poliuretano inyectado densidad 60. No aplica para modulo asiento curvo.
- **Bastidor:** Tablero aglomerado 18 mm de espesor.
- **Base:** Tubería CR 76 x 38. Lámina CR calibre 12.
- **Niveladores:** Polipropileno inyectado.
- **Recubrimiento base:** Pintura electrostática.
- **Opcional:** Base electrificada.

General Technical Features:

- **Seat foam:** injected polyurethane, 60 density.
- **Backrest foam:** injected polyurethane, 60 density. Do not apply for curve seat module.
- **Chassis:** 18 mm thickness particle board.
- **Base:** CR 76 X 38 steel tube. CR steel sheet 12 gauge.
- **Levelers:** Injected polypropylene.
- **Base finish:** Powder coat paint.
- **Optional:** Electrified base.

Acabados / Finishes:

Para acabados disponibles consultar la matriz de acabados / For available finishes, visit our finish library.

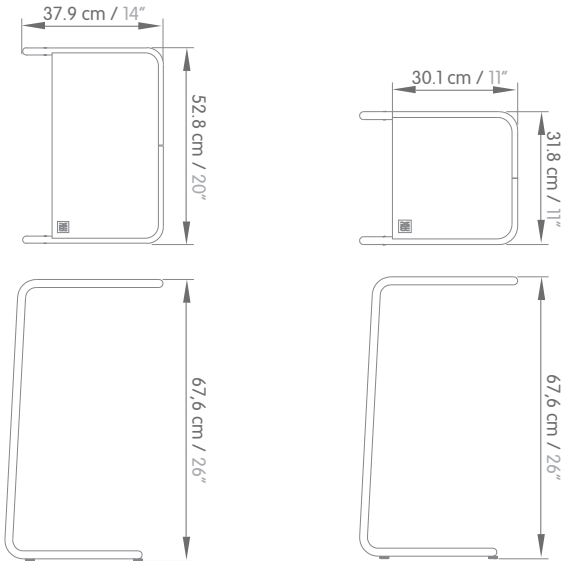
Complementos / Complements

wagon



Dimensiones / Dimensions:

Mesa Auxiliar / Auxiliar table:



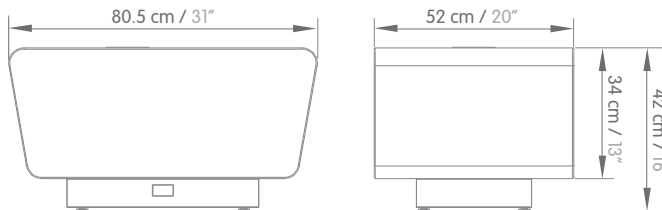
Especificaciones Técnicas:

- **Estructura:** Tubería CR 3/4 Calibre14.
- **Superficie:** Superficie sólida 12mm de espesor.
- **Niveladores:** Polipropileno inyectado.
- **Recubrimiento:** Pintura electrostática.

General Technical Features:

- **Frame:** 3/4 CR steel tube 14 gauge.
- **Table top:** 12mm thickness solid surface.
- **Levelers:** Injected polypropylene.
- **Frame finish:** Powder coat paint.

Mesa Complemento / Complementary table:



Especificaciones Técnicas:

- **Cuerpo:** Tablero aglomerado 18mm enchapado en fórmica.
- **Base:** Tubería CR de 76 x 38 color negro
- **Niveladores:** Polipropileno inyectado.

General Technical Features:

- **Body:** 18 mm thick particle board HPL veneer.
- **Base:** 76 X 38 CR steel tube black.
- **Levelers:** Injected polypropylene.
- **Base finish:** Powder coat paint.

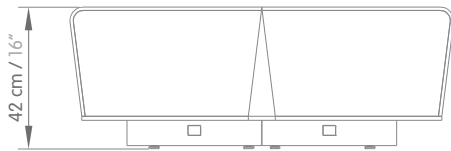
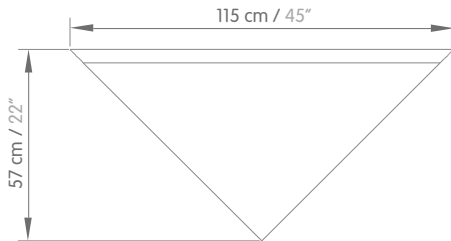
Acabados / Finishes:

Para acabados disponibles consultar la matriz de acabados / For available finishes, visit our finish library.

Complementos / Complements

Dimensiones / Dimensions:

Conector 90° / 90° connector:



Especificaciones Técnicas:

- **Asiento:** Espuma laminada densidad 40.
- **Base:** Tubería CR de 76 x 38.
- **Bastidor:** En 15 mm de espesor
- **Niveladores:** Polipropileno inyectado.

General Technical Features:

- **Seat:** Laminate foam 40 density.
- **Base:** 76 X 38 CR steel tube.
- **Chassis:** 15 mm thickness.
- **Levelers:** Injected polypropylene.

Acabados / Finishes:

Para acabados disponibles consultar la matriz de acabados / For available finishes, visit our finish library.