

# mia



## **Productividad & Bienestar /** **Productivity & Wellbeing:**

**mia** proporciona confort en espacios de colaboración y de espera, respondiendo a las necesidades técnicas y estéticas de las nuevas tendencias en mobiliario corporativo.

**mia** provides comfort in collaboration and waiting spaces, responding to the technical and aesthetic needs of the new trends in corporate furniture.

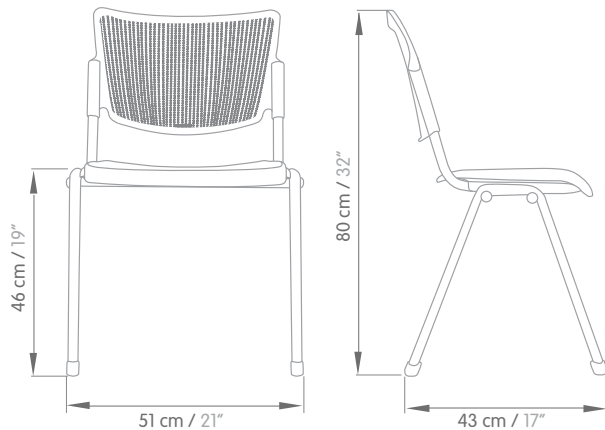
# Silla / Chair

mia

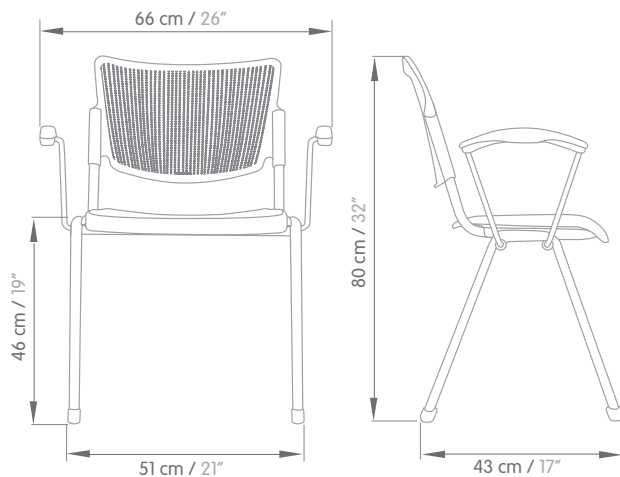


## Dimensiones / Dimensions:

### Individual / Stacker:



### Brazos / Armrests:



### Especificaciones Técnicas:

- **Carcasa Plástica:** Polipropileno inyectado.
- **Estructura:** Tubería diámetro CR 7/8 calibre 16.
- **Espuma espaldar:** Opcional espuma laminada 1cm.

- **Espuma asiento:** Opcional espuma inyectada.
- **Apilamiento:** 10 (carcasa plástica) - 5 (tapizadas).
- **Botas y Apoyabrazos:** Polipropileno inyectado.

#### Apoyabrazos:

#### • Opcional kit

**conexión y Apilado:** Polipropileno inyectado.

\*El gancho de conexión se debe solicitar siempre que se vaya a apilar y este tapizado el asiento.

### General Technical Features:

- **Plastic Shell:** Injected Polypropylene.
- **Frame:** CR D7/8" Steel tube 16 gauge.
- **Seat foam:** Optional laminated foam 1cm.

- **Backrest foam:** Optional injected.
- **Stackability:** 10 (Plastic Shell) - 5 (upholstered).
- **End caps and armrest:** Injected Polypropylene.

#### • Optional connection

**kit and stackability:** Injected polypropylene.

\*The connection hook must be requested always when the chairs are stacked (one over the other) and upholstered.

### Acabados / Finishes:

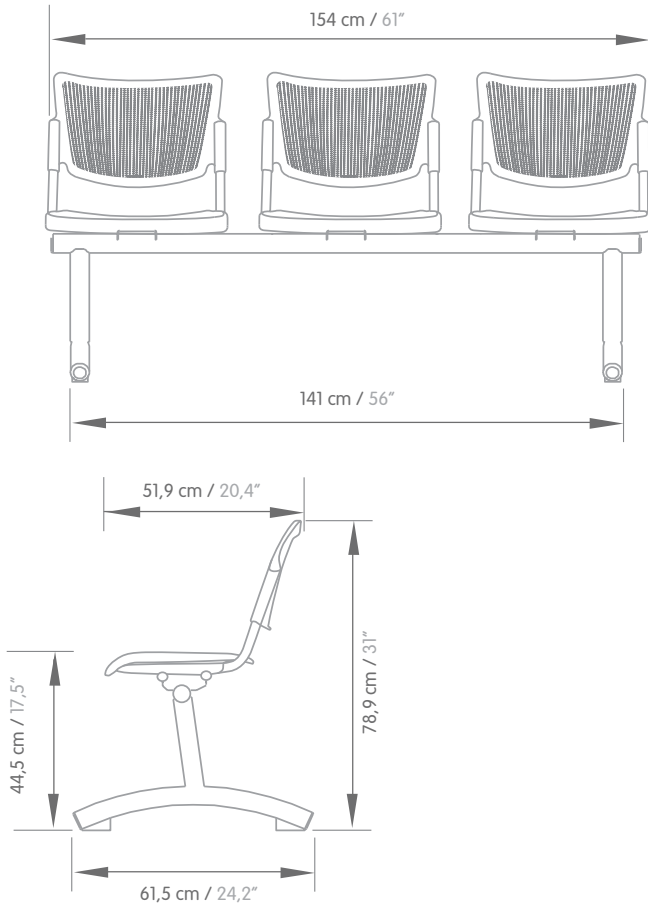
Para acabados disponibles consultar la matriz de acabados / For available finishes, visit our finish library.

# Tandem

mia



## Dimensiones / Dimensions:



## Especificaciones Técnicas:

- **Carcasa Plástica:** Polipropileno inyectado.
- **Estructura:** Tubería diámetro CR 1.9 X 2.5 mm de espesor.
- **Espuma espaldar:** Opcional espuma inyectada densidad 55.
- **Espuma asiento:** Opcional espuma inyectada densidad 40.
- **Versiones:** 2 ó 3 puestos. Mesa opcional.
- **Botas:** Polipropileno inyectado.

## General Technical Features:

- **Plastic Shell:** Injected Polypropylene.
- **frame:** D 1.9 X 2.5 mm CR thickness steel tube.
- **Seat foam:** Optional injected foam 55 density.
- **Backrest foam:** Optional injected foam 40 density.
- **Versions:** 2 or 3 seats. Optional table.
- **End caps:** Injected Polypropylene.

## Acabados / Finishes:

Para acabados disponibles consultar la matriz de acabados / For available finishes, visit our finish library.