

due

**Productividad & Bienestar /
Productivity & Wellbeing:**

Muebles de oficina tipo pyme, que ofrecen diferentes versiones con una estética actual y funcionalidad simple. /

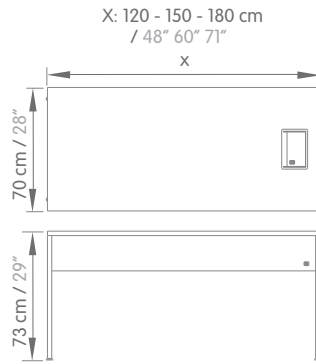
Office Furniture ideal for small and medium business, that offers multiple versions of work stations with actual looks and simple functionality.



Escritorios / Desks

Dimensiones / Dimensions:

Sencillo / Basic



Especificaciones Técnicas:

- **Superficie:** Tablero melamínico de 25mm y canto PVC 2mm.
- **Patas:** Tablero melamínico de 18mm y canto PVC 2mm con niveladores inyectados en polipropileno.
- **Faldón:** Tablero melamínico de 25mm con laminado de baja presión y canto PVC.
- **Pasacables:** Lámina de acero CR calibre 16 y perfil tapa en aluminio extruido.

General Technical Features:

- **Table Top:** 25mm Melamine board and 2mm PVC edge.
- **Legs:** 18mm melamine board and 2mm PVC edge with levelers injected in polypropylene.
- **Modesty Panel:** 25mm melamine board with LPL and PVC edge.
- **Grommet:** 16 gauge CR steel sheet and aluminium extruded top profile.

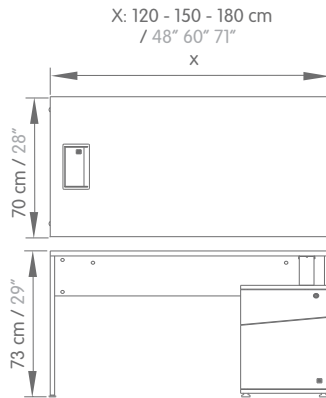
Acabados / Finishes:

Para acabados disponibles consultar la matriz de acabados / For available finishes, visit our finish library.

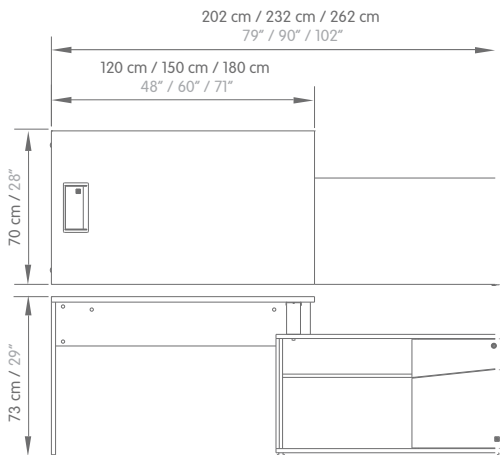
Escritorios / Desks

Dimensiones / Dimensions:

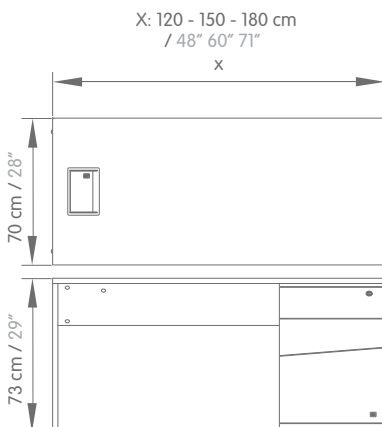
Escritorio archivo / File desk



Escritorio almacenamiento / Storage desk



Escritorio pedestal / Pedestal desk



Especificaciones Técnicas:

- **Superficie:** Tablero melamínico de 25mm y canto PVC 2mm.
- **Patas:** Tablero melamínico de 18mm y canto PVC 2mm con niveladores inyectados en polipropileno.
- **Faldón:** Tablero melamínico de 25mm con laminado de baja presión y canto PVC.
- **Pasacables:** Lámina de acero CR calibre 16 y perfil tapa en aluminio extruido.
- **Almacenamiento:** Cuerpo: tablero melamínico y canto PVC. Cajones Internos: lámina de acero CR calibre 22.

General Technical Features:

- **Table Top:** 25mm melamine board and 2mm PVC edge.
- **Legs:** 18mm melamine board and 2mm PVC edge with levelers injected in polypropylene.
- **Modesty Panel:** 25mm melamine board with LPL and PVC edge.
- **Grommet:** 16 gauge CR steel sheet and aluminium extruded top profile.
- **Storage:** Body: Particle board with low pressure laminate and pvc edge band. Inner drawers: 22 gauge CR steel sheet.

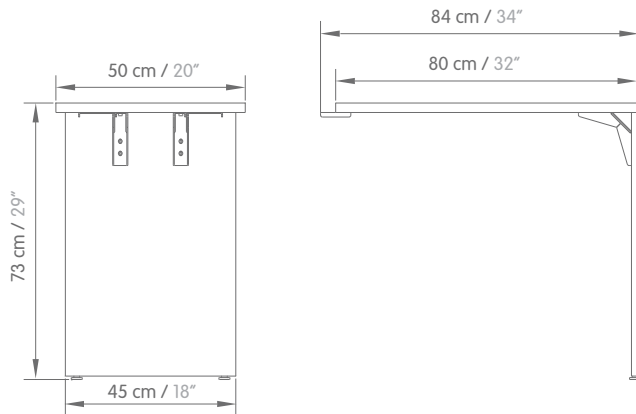
Acabados / Finishes:

Para acabados disponibles consultar la matriz de acabados / For available finishes, visit our finish library.

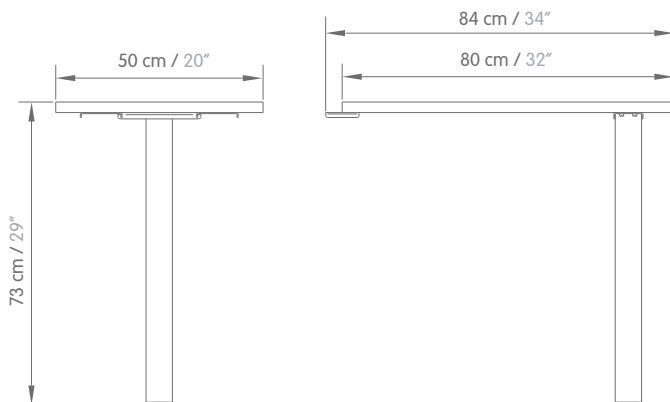
Retornos / Returns

Dimensiones / Dimensions:

Madera / Wood



Pedestal



Especificaciones Técnicas:

- **Superficie:** Tablero melamínico de 25mm y canto PVC 2mm.
- **Patas Madera:** Tablero melamínico de 18mm y canto PVC 2mm con niveladores inyectados en polipropileno.
- **Patas Pedestal:** Tubería de acero 2 1/2" calibre 16 con recubrimiento en pintura electrostática.

General Technical Features:

- **Table Top:** 25mm melamine board and 2mm PVC edge.
- **Madera Legs:** 18mm melamine board and 2mm PVC edge with levelers injected in polypropylene.
- **Pedestal Legs:** 2 1/2" steel tube, gauge 16 with powder coat finish.

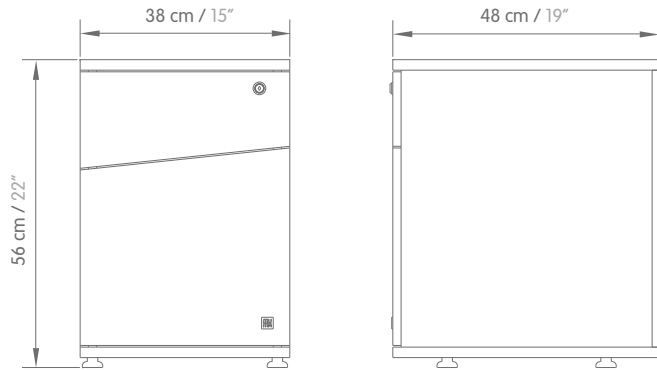
Acabados / Finishes:

Para acabados disponibles consultar la matriz de acabados / For available finishes, visit our finish library.

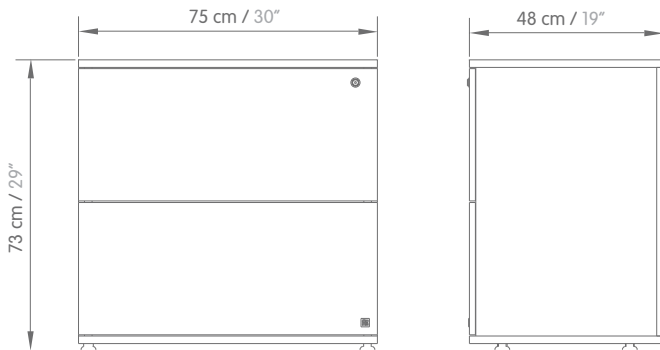
Almacenamientos / Storage

Dimensiones / Dimensions:

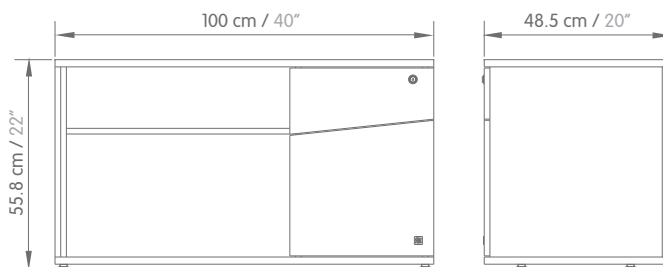
Archivador 1x1 / 1x1 File cabinet



Archivador horizontal / Horizontal file



Almacenamiento retorno / Return storage



Especificaciones Técnicas:

- **Cuerpo:** Tablero melamínico y canto PVC.
- **Cajones internos:** Lámina de acero CR calibre 22 con recubrimiento en pintura electrostática.
- **Rieles:** Extensión Total.
- **Niveladores:** Inyectados en polipropileno.

General Technical Features:

- **Body:** Particle board with low pressure laminate and pvc edge band.
- **Inner Drawers:** 22 gauge CR steel sheet with powder coat finish.
- **Slide Rails:** Full extension.
- **Levelers:** Polypropylene injected.

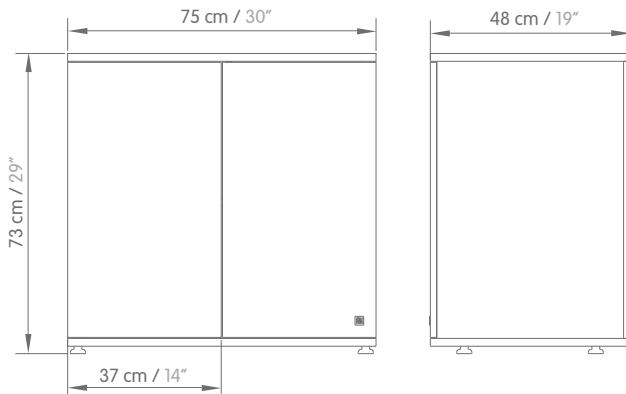
Acabados / Finishes:

Para acabados disponibles consultar la matriz de acabados / For available finishes, visit our finish library.

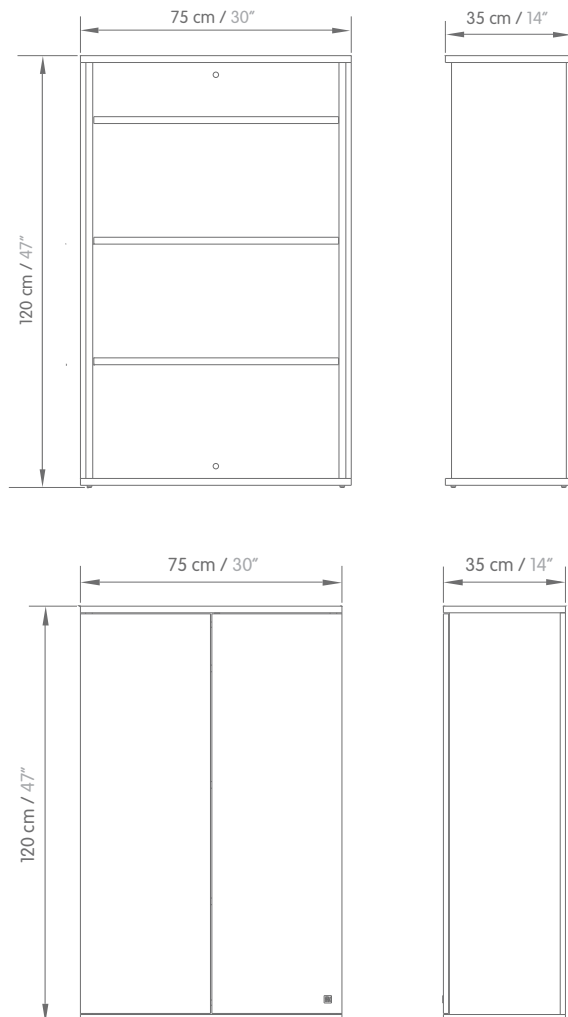
Almacenamientos / Storage

Dimensiones / Dimensions:

Biblioteca / Bookshelf



Estantería / Shelves



Especificaciones Técnicas:

- **Cuerpo:** Tablero melamínico y canto PVC.
- **Cajones internos:** Lámina de acero CR calibre 22 con recubrimiento en pintura electrostática.
- **Rieles:** Extensión Total.
- **Niveladores:** Inyectados en polipropileno.
- **Puertas:** Tablero melamínico y canto PVC. Sistema de apertura "push to open". Solo aplica para biblioteca.

General Technical Features:

- **Body:** Particle board with low pressure laminate and pvc edge band.
- **Inner Drawers:** 22 gauge CR steel sheet with powder coat finish.
- **Slide Rails:** Full extension.
- **Levelers:** Polypropylene injected.
- **Doors:** Melamine board and PVC edge. Push open syste. Only applies for bookshelf.

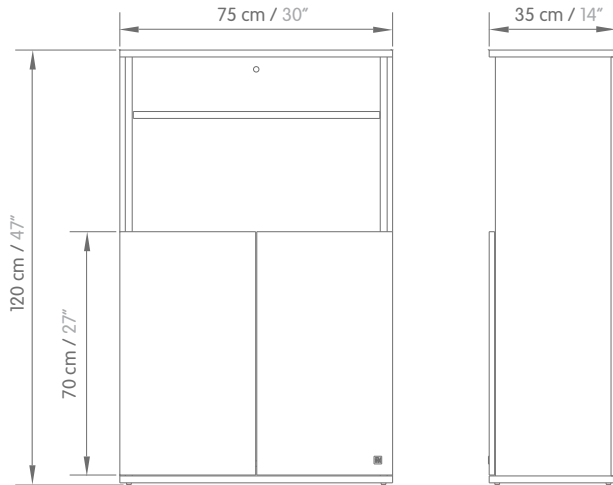
Acabados / Finishes:

Para acabados disponibles consultar la matriz de acabados / For available finishes, visit our finish library.

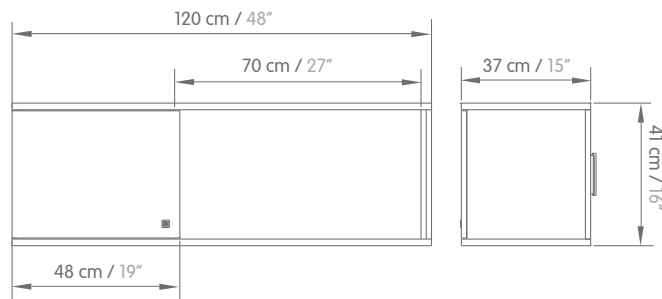
Almacenamientos / Storage

Dimensiones / Dimensions:

Estantería puertas medias / Shelve half doors



Almacenamiento pared / Wall file pedestal



Especificaciones Técnicas:

- **Cuerpo:** Tablero melamínico y canto PVC.
- **Cajones internos:** Lámina de acero CR calibre 22 con recubrimiento en pintura electrostática.
- **Rieles:** Extensión Total.
- **Niveladores:** Inyectados en polipropileno.
- **Puertas:** Tablero melamínico y canto PVC. Sistema de apertura "push to open". Solo aplica para estantería puertas medias. Sistema de apertura con brazo neumático. Solo aplica para almacenamiento pared.

General Technical Features:

- **Body:** Particle board with low pressure laminate and pvc edge band.
- **Inner Drawers:** 22 gauge CR steel sheet with powder coat finish.
- **Slide Rails:** Full extension.
- **Levelers:** Polypropylene injected.
- **Doors:** Melamine board and PVC edge. Push open system. Only applies for shelve half doors. Pneumatic lever opening system. Only applies for Wall file pedestal.

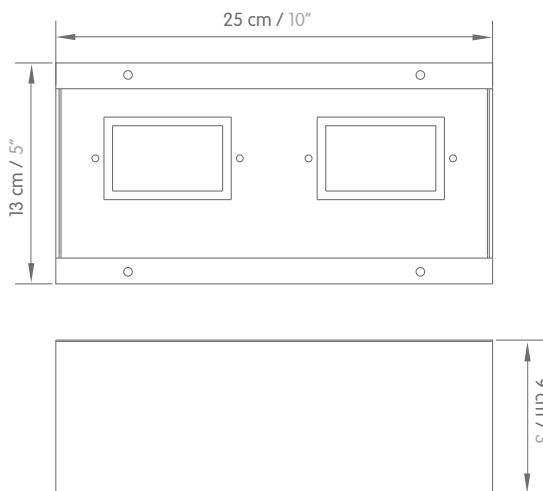
Acabados / Finishes:

Para acabados disponibles consultar la matriz de acabados / For available finishes, visit our finish library.

Accesorios / Accessories

Dimensiones / Dimensions:

Caja Eléctrica / Grommet



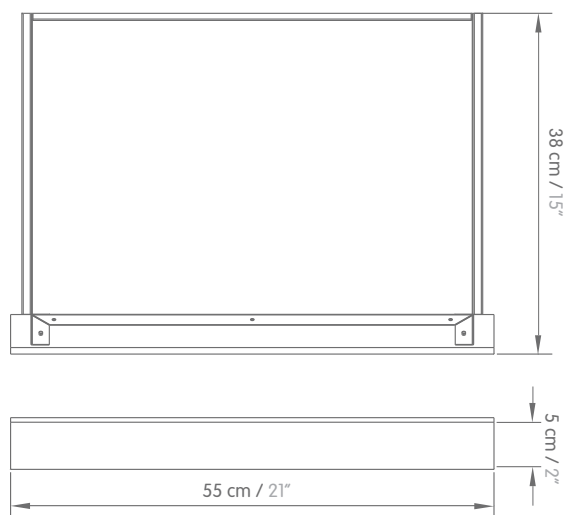
Especificaciones Técnicas:

- **Cuerpo:** Lámina de acero CR calibre 22 y 14.
- **Recubrimiento:** Pintura electrostática.

General Technical Features:

- **Body:** 22 and 14 gauge CR steel sheet.
- **Finish:** Powder coat.

Gaveta / Tray



Especificaciones Técnicas:

- **Cuerpo:** Lamina de acero CR calibre 22 con recubrimiento en pintura electrostática.
- **Frente:** Tablero aglomerado de 12mm con laminado de baja presión y canto PVC 2mm.

General Technical Features:

- **Body:** 22 gauge CR steel sheet with powder coat finish.
- **Front:** 1/2" particle board with low pressure laminate and 2mm PVC edge band.

Acabados / Finishes:

Para acabados disponibles consultar la matriz de acabados / For available finishes, visit our finish library.