

# Televes®



Ref. 550104

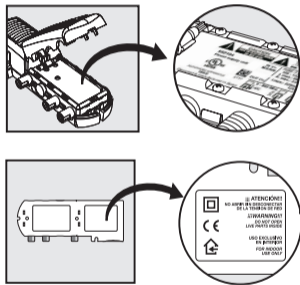
EN **Power supply**

ES **Fuente alimentación**

**User Manual**  
Manual de Instrucciones

**EN SAFETY INSTRUCTIONS**

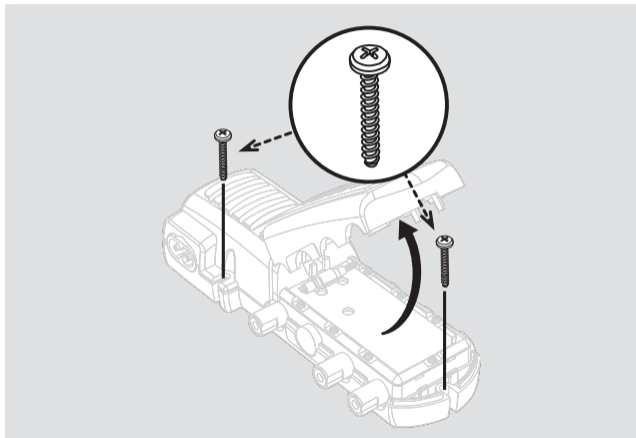
- 1) Read these instructions.
- 2) Keep these instructions.
- 3) Heed all warnings.
- 4) Follow all instructions.
- 5) Do not use this apparatus near water.
- 6) Clean only with a dry cloth.
- 7) Do not block any ventilation openings. Install in accordance with the manufacturer's instructions.
- 8) Do not install near any heat sources such as radiators, heat registers, stoves, or other apparatus (including amplifiers) that produce heat.
- 9) Do not defeat the safety purpose of the polarized or grounding-type plug. A polarized plug has two blades with one wider than the other. A grounding type plug has two blades and a third grounding prong. The wide blade or the third prong are provided for your safety. If the provided plug does not fit into your outlet, consult an electrician for replacement of the obsolete outlet.
- 10) Protect the power cord from being walked on or pinched particularly at plugs, convenience receptacles, and the point where they exit the apparatus.
- 11) Only use attachments/accessories specified by the manufacturer.
- 12) Use only with the cart, stand, tripod, bracket, or table specified by the manufacturer, or sold with the apparatus. When a cart is used, use caution when moving the cart/apparatus combination to avoid injury from tip-over.
- 13) Unplug this apparatus during lightning storms or when unused for long periods of time.
- 14) Refer all servicing to qualified service personnel. Servicing is required when the apparatus has been damaged in any way, such as power-supply cord or plug is damaged, liquid has been spilled or objects have fallen into the apparatus, the apparatus has been exposed to rain or moisture, does not operate normally, or has been dropped.

**Location of important safety instructions**

### Important installation instructions:

- Do not connect the equipment to the mains until it has been screwed to the wall.
- The powering supply of this product is: 108-132V~ 50/60Hz
- Should any liquid or object fall inside the equipment, please contact technical assistance.
- Pull from the connector to disconnect the equipment from the mains, never pull from the cable.
- Do not connect the equipment to the mains until all the other connections have been made.
- The mains socket should be located near the equipment and be easily accessible.

### Installation



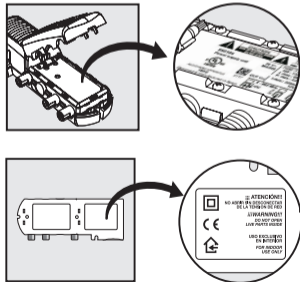
## ES INSTRUCCIONES DE SEGURIDAD

- 1) Lea las instrucciones.
- 2) Conserve estas instrucciones.
- 3) Preste atención a todas las advertencias.
- 4) Siga todas las instrucciones.
- 5) No utilice este aparato cerca del agua.
- 6) Limpie la unidad sólo con un paño seco.
- 7) No bloquee las aberturas de ventilación. Realizar la instalación de acuerdo con las instrucciones del fabricante.
- 8) No la instale cerca de fuentes de calor tales como radiadores, registros de calor, estufas u otros aparatos (incluyendo amplificadores) que produzcan calor.
- 9) No anule la característica de seguridad del enchufe polarizado o con conexión a tierra. Un enchufe polarizado tiene dos patillas planas, una más ancha que la otra. Un enchufe con toma de tierra tiene dos patillas planas y una tercera de conexión a tierra. La patilla ancha o la tercera patilla, están pensadas para su seguridad. Si el enchufe suministrado no encaja en su toma, consulte con un electricista

- para que reemplace la toma corriente obsoleta.
- 10) No pise ni pellizque el cable de red; tenga especial cuidado con los clavijas, tomas de corriente y en el punto del cual salen del aparato.
  - 11) Utilice solamente los aditamentos/accesorios especificados por el fabricante.
  - 12) Use únicamente la carretilla, plataforma, trípode, soporte o tableros especificados por el fabricante, o vendidos con el aparato. Cuando se usa una carretilla, tenga cuidado al mover el conjunto carretilla/aparatos para evitar lesiones en caso de vuelco.
  - 13) Desenchufe este aparato durante las tormentas eléctricas o cuando no lo utilice durante largos períodos de tiempo.
  - 14) Solicite todas las reparaciones a personal de servicio calificado. Se requiere servicio cuando el aparato se haya dañado de cualquiera forma, como cuando el cable de red o el enchufe están dañados, se ha derramado líquido o han caído objetos dentro del aparato, el aparato ha sido expuesto a la lluvia o

humedad, no funciona normalmente, o haya sufrido una caída.

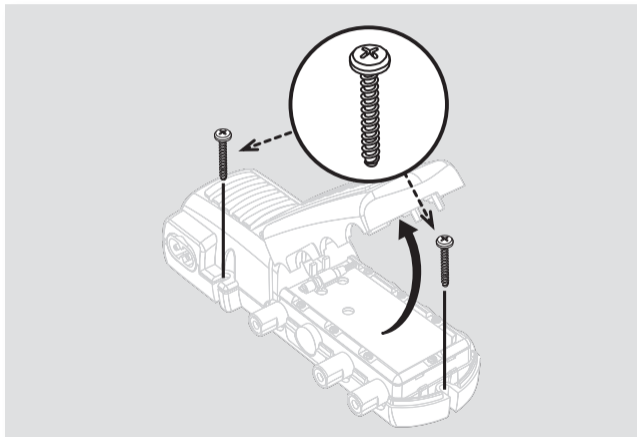
### Ubicación de importantes instrucciones de seguridad



### Cómo utilizar el equipo de forma segura:

- No conecte el equipo a la red eléctrica hasta que esté atornillado a la pared.
- La tensión de red de este producto ha de ser: 108-132V~ 50/60Hz
- En el caso de que cualquier líquido u objeto caigan dentro del aparato, debe de ponerse en contacto con el servicio técnico.
- Para desenchufar el cordón de la red, tire siempre de la clavija, nunca del cable.
- No enchufe el equipo a la red eléctrica hasta que todas las demás conexiones hayan sido realizadas.
- La toma de red eléctrica debe estar cerca del equipo y ser fácilmente accesible.

### Fijación



**EN** Description of the electrical safety symbols**ES** Descripción de Simbología de seguridad eléctrica

**CAUTION**  
RISK OF ELECTRIC SHOCK  
DO NOT OPEN

To avoid the risk of electric shock, do not open the equipment.

Para evitar el riesgo de choque eléctrico, no abrir el equipo.



This symbol indicates that the product displays “dangerous voltage” with a risk of electric shock or personal harm.

Este símbolo indica “voltaje peligroso” dentro del producto que puede presentar un riesgo de descarga eléctrica o daños personales.



This symbol indicates that this product possesses important instructions for use.

Este símbolo indica que existen instrucciones importantes para este producto.



This symbol indicates that the equipment complies with the safety requirements for Class II equipment.

Este símbolo indica que el equipo cumple los requerimientos de seguridad para equipos de Clase II.



This symbol indicates that the equipment complies with the CE mark requirements.

Este símbolo indica que el equipo cumple los requerimientos del mercado CE.



Indoor use only.

Uso exclusivo en el interior.



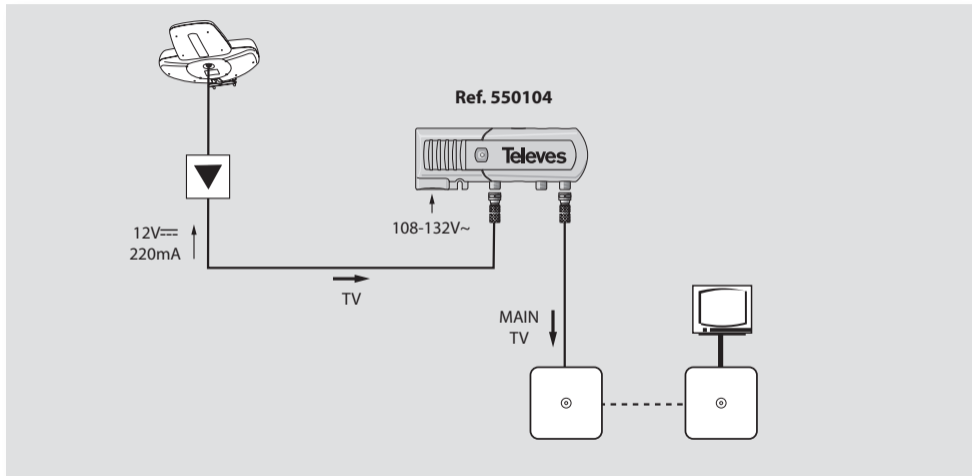
This symbol indicates this product has been safety tested and meets UL requirements. The cULus Listed Mark indicates compliance with Canadian and U.S. safety standards.

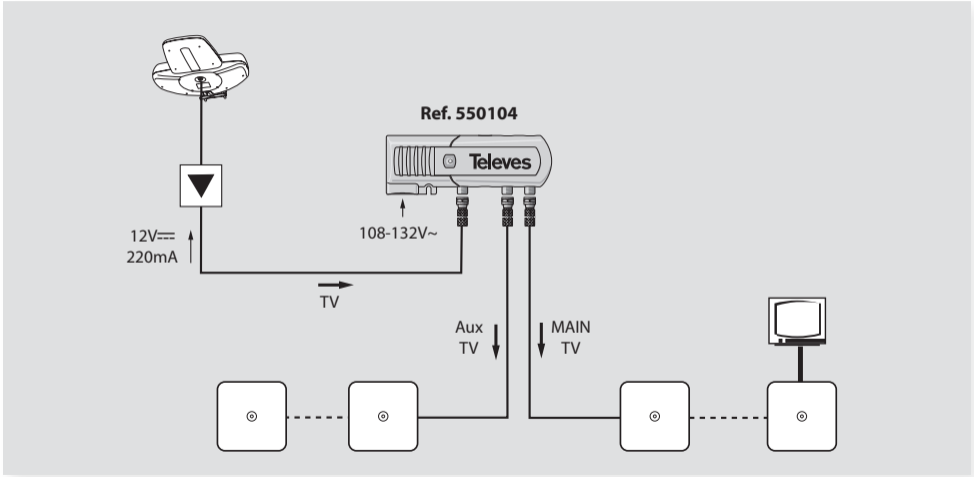
Este símbolo indica que este producto ha sido probado y cumple con los requisitos de seguridad de UL.

La marca cULus indica el cumplimiento de las normas de seguridad canadienses y estadounidenses.

Technical specifications	Especificaciones técnicas		Ref. 550104	
Frequency margin	Margen frecuencia	MHz	5 - 862	
Through loss (typ.)	Pérdidas de paso (tip.)	dB	1 Out	Main: 1.5 / Aux: ----
			2 Out	Main 4 / Aux: 4
Output voltage	Tensión de salida	V <sub>===</sub>	12 ±1.5	
Max. output current	Corriente máx. salida	mA <sub>===</sub>	220	
Min. output current	Corriente min. salida	mA <sub>===</sub>	30	
Mains voltage	Alimentación	V <sub>~</sub> / Hz	108 - 132 / 50-60	
Max. consumpt.	Consumo máx.	mA <sub>~</sub> / W	65 / 3.6	
Protection level	Índice de protección		IP 20	
Working temperature	T <sup>o</sup> . funcionamiento	°F (°C)	14 ... +113 (-10 ... +45)	
Plug type	Tipo de clavija		US	







**EN Limited Warranty**

Televés S.A. warrants this product against any defects in materials or workmanship within 12 (twelve) months from the date of purchase. No warranty claim will be honored unless at the time the claim is made, you present proof of purchase to an authorized Televés dealer (if unknown, please contact Televés USA LLC, 1385 S Colorado Blvd, Suite A-108 Denver, CO 80222, Telephone 720 379-3748).

Televés (at its sole discretion) will either repair or replace the defective product at no charge. This warranty covers parts, but does not cover any costs incurred in removal, shipping or reinstallation of the product. This limited warranty does not apply if the product is damaged, deteriorates, malfunctions or fails from misuse, improper installation, abuse, neglect, accident, tampering, modification of the product as originally manufactured by Televés, usage not in accordance with product instructions or acts of nature such as damage caused by wind, lightning, ice or

corrosive environments such as salt spray and acid rain.

The 12 month warranty is provided on the condition that the equipment is properly delivered with all handling and freight charges prepaid to your Televés dealer for return to our factory for repair or replacement. Televés will arrange for the replacement or repair and return without charge the product which failed due to defective material or workmanship.

Televés will not assume any liabilities for any other warranties, express or implied, made by any other person.

All other warranties whether express, implied or statutory including warranties of fitness for a particular purpose and merchantability are limited to the 12-month period of this warranty.

The foregoing shall be the sole and exclusive remedy of any person, whether in contract, tort or otherwise, and Televés shall not be liable for incidental or consequential damage or commercial loss, or from any other loss or damage except as set forth above.

Some states do not allow limitations on how long an implied warranty lasts, or the exclusion of limitation of incidental or consequential damages, so the above limitations or exclusions may not apply to you.

This warranty gives you specific legal rights and you may also have other rights which vary from state to state.

Televés USA LLC  
1385 S Colorado Blvd, Suite A-108  
Denver, CO 80222  
Tel (720) 379-3748  
televés.usa@televés.com  
www.televés.com

## ES Garantía Limitada

Televis S.A. garantiza que este producto está libre de cualquier defecto en los materiales o fabricación del mismo durante 12 (doce) meses a partir de la fecha de compra. No se aceptarán reclamaciones salvo que en el momento de producirse se presente prueba de compra a un distribuidor autorizado de Televis S.A. (si lo desconoce, por favor contacte con Televis USA LLC, 1385 S Colorado Blvd, Suite A-108 Denver, CO 80222, Teléfono 720 379-3748).

Televis S.A. (a su discreción) reparará o reemplazará el producto defectuoso sin costo. Esta garantía cubre las piezas, pero no cubre los costos relacionados con el desmontaje, envío o reinstalación del producto. Esta garantía limitada no es aplicable si el producto está dañado, deteriorado o falla debido a mal uso, instalación inadecuada, abuso, negligencia, accidente, alteración, modificación del producto originalmente fabricado por Televis S.A., uso no acorde

con las instrucciones del producto o actos de la naturaleza tales como el daño causado por el viento, relámpagos, hielo o ambientes corrosivos tales como la sal o lluvia ácida.

La garantía de 12 meses se otorga bajo condición que el equipo sea entregado en forma adecuada a su distribuidor autorizado de Televis S.A. con los gastos de envío prepagados para su devolución a fábrica para su reparación o reemplazo. Un distribuidor autorizado de Televis S.A. se encargará de la sustitución o reparación y devolución sin costo del producto que haya fallado debido a material o mano de obra defectuosos.

Televis S.A. no asumirá responsabilidad alguna por cualquier otra garantía, expresa o implícita, realizada por cualquier persona.

Todas las otras garantías, independientemente de si son expresas, implícitas o establecidas por la ley, incluyendo las garantías acerca de su idoneidad para un propósito en específico y su comercialización están limitadas al período de 12 meses de esta garantía.

Lo anterior será la única reparación exclusiva para cualquier persona, sea a través de

contrato, responsabilidad extracontractual o de naturaleza distinta, y Televis S.A. no será responsable por daños fortuitos o consecuentes ni pérdida comercial, o cualquier otra pérdida o daño excepto los establecidos con anterioridad.

Algunos estados no permiten limitaciones respecto a la duración de una garantía implícita, o la exclusión de limitaciones por daños fortuitos o consecuentes, así que podría ser que las limitaciones o exclusiones mencionadas anteriormente no sean aplicables en su caso.

Esta garantía establece sus derechos legales específicos y usted podría también tener otros derechos que variarán de estado a estado.

Televis USA LLC  
1385 S Colorado Blvd, Suite A-108  
Denver, CO 80222  
Tel (720) 379-3748  
televis.usa@televis.com  
www.televis.com

-----  
DECLARACIÓN DE CONFORMIDAD ■ DECLARATION OF CONFORMITY ■ DECLARAÇÃO DE CONFORMIDADE ■ DECLARATION DE  
CONFORMITE ■ DICHIARAZIONE DI CONFORMITÀ ■ DEKLARACJA ZGODNOŚCI ■ KONFORMITÄTSEKTLÄRUNG ■ ΠΙΣΤΟΠΟΙΗΤΙΚΟ  
ΣΥΜΜΟΡΦΩΣΗΣ ■ FÖRSÄKRAN OM ÖVERENSSTÄMMELSE ■ ДЕКЛАРАЦІЯ СООТВЕТСТВИЯ ► <https://doc.televes.com>  
-----

## EN Class B equipment

This equipment has been tested and found to comply with the limits for a Class B digital device, pursuant to part 15 of the FCC Rules. These limits are designed to provide reasonable protection against harmful interference in a residential installation. This equipment generates, uses and can radiate radio frequency energy and, if not installed and used in accordance with the instructions, may cause harmful interference to radio communications.

However, there is no guarantee that interference will not occur in a particular installation. If this equipment does cause harmful interference to radio or television reception, which can be determined by turning the equipment off and on, the user is encouraged to try to correct the interference by one or more of the following measures:

- Reorient or relocate the receiving antenna.
- Increase the separation between the equipment and receiver.
- Connect the equipment into an outlet on a circuit different from that to which the receiver is connected.
- Consult the dealer or an experienced radio/TV technician for help.

## ES Equipo clase B

*Se ha comprobado que este equipo cumple los límites para dispositivos digitales de clase B, de acuerdo con el apartado 15 de las normas de la FCC. Estos límites han sido diseñados para proporcionar protección razonable contra interferencias en una instalación residencial. Este equipo genera, utiliza y puede irradiar energía de radiofrecuencia y, si no se instala y se utiliza de acuerdo con las instrucciones suministradas, podría ocasionar interferencias perjudiciales para las comunicaciones por radio.*

*Sin embargo, no se puede garantizar que dicha interferencia no ocurra en una instalación determinada. Si este equipo ocasiona interferencias perjudiciales en la recepción de radio o televisión, que puede comprobarse encendiendo y apagando el equipo, se recomienda que intente corregir la interferencia mediante una de las siguientes acciones:*

- Cambiar la orientación o la posición de la antena receptora.*
- Aumentar la separación entre el equipo y el receptor.*
- Conectar el equipo a un toma que se encuentre en un circuito distinto al que está conectado el receptor.*
- Consultar al distribuidor o a un técnico experto para obtener ayuda.*



televes.com



01030381-007